



株式会社

石井製作所

※本カタログは
消費税込での
表記となります。

RK 碎土機

シリーズ

ロータリークラッシャー

ロータリー方式だから
低音・低振動で高能率

網目が多彩だから
園芸 水稲用



培土作りに最適です



RKM-83

毎時能力
4t



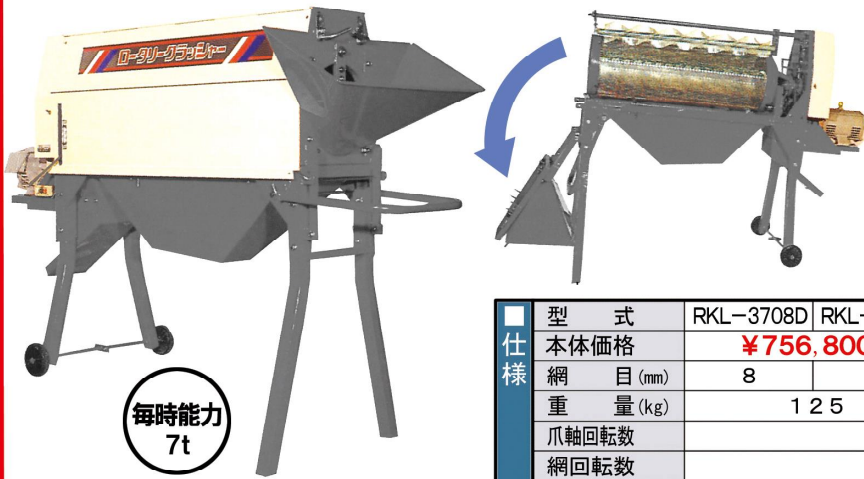
整備・交換を大幅に省力化

ノボルト一本を取り外すだけで簡単に分解できますので
整備点検が短時間でできます。8mm網の他に6・7・10・
12mm網も用意しております。

※消費税込での表記となります

■仕様			
型式	RKM-83	RKM-83M	RKM-83MA
本体価格	¥217,800	¥264,000	¥281,600
オプション網(別売)	6.7.10.12(mm)		
重量(kg)	49.5	65.5	66.5
爪軸回転数	975rpm/分		
網回転数	50RPM/分		
所要馬力	0.75kw以上	三相200V 0.75kw モーター付	单相100V 0.75kw モーター付

大規模農家へ業務用プロ仕様



RKL-3708MD

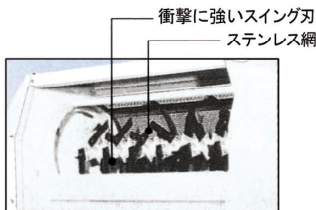
前傾
ホッパーで
網・爪の交換は
ラクラク

毎時能力
7t

型式	RKL-3708D	RKL-3710D	RKL-3708MD	RKL-3710MD
仕様 本体価格	¥756,800		¥849,200	
網目(mm)	8	10	8	10
重量(kg)	125		155	
爪軸回転数	890rpm/分			
網回転数	47rpm/分			
最大能力	7t/h			
所用馬力	3.7kw以上		三相200V 3.7kw モーター付	



毎時能力
10t



衝撃に強いスイング刃
ステンレス網

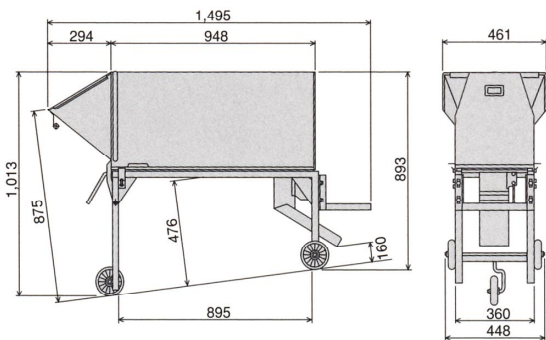
本体を分解しなくても簡単に、
爪・網の交換が行えます。

※ツメは白ですが、わかりやすいように
黒で着色してあります。

RKG-550A

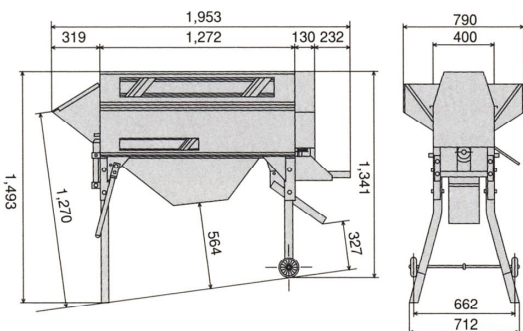
仕様 型式	RKG-550A	爪軸回転数	620rpm/分
本体価格	¥3,278,000	網回転数	23rpm/分
網目(mm)	標準8(その他ご相談に応じます)	最大能力	10t/h
重量(kg)	300	所用馬力	三相200V 5.5kw モーター付

RKM-83

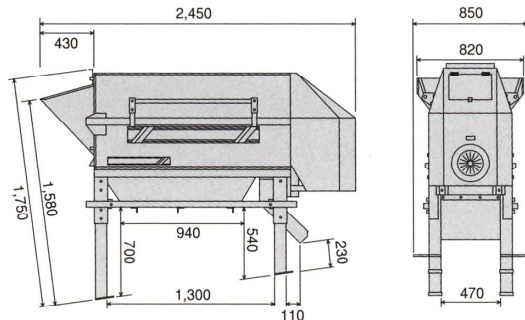


※消費税込での表記となります

RKL-37



RKG-550A



iSi 株式会社 **石井製作所**

山形県酒田市京田4丁目1番地の13
TEL (0234) 28-8239
FAX (0234) 28-8256

カタログ記載の仕様・デザインは、予告なく変更する場合がありますのでご了承ください。
令和6年11月作成