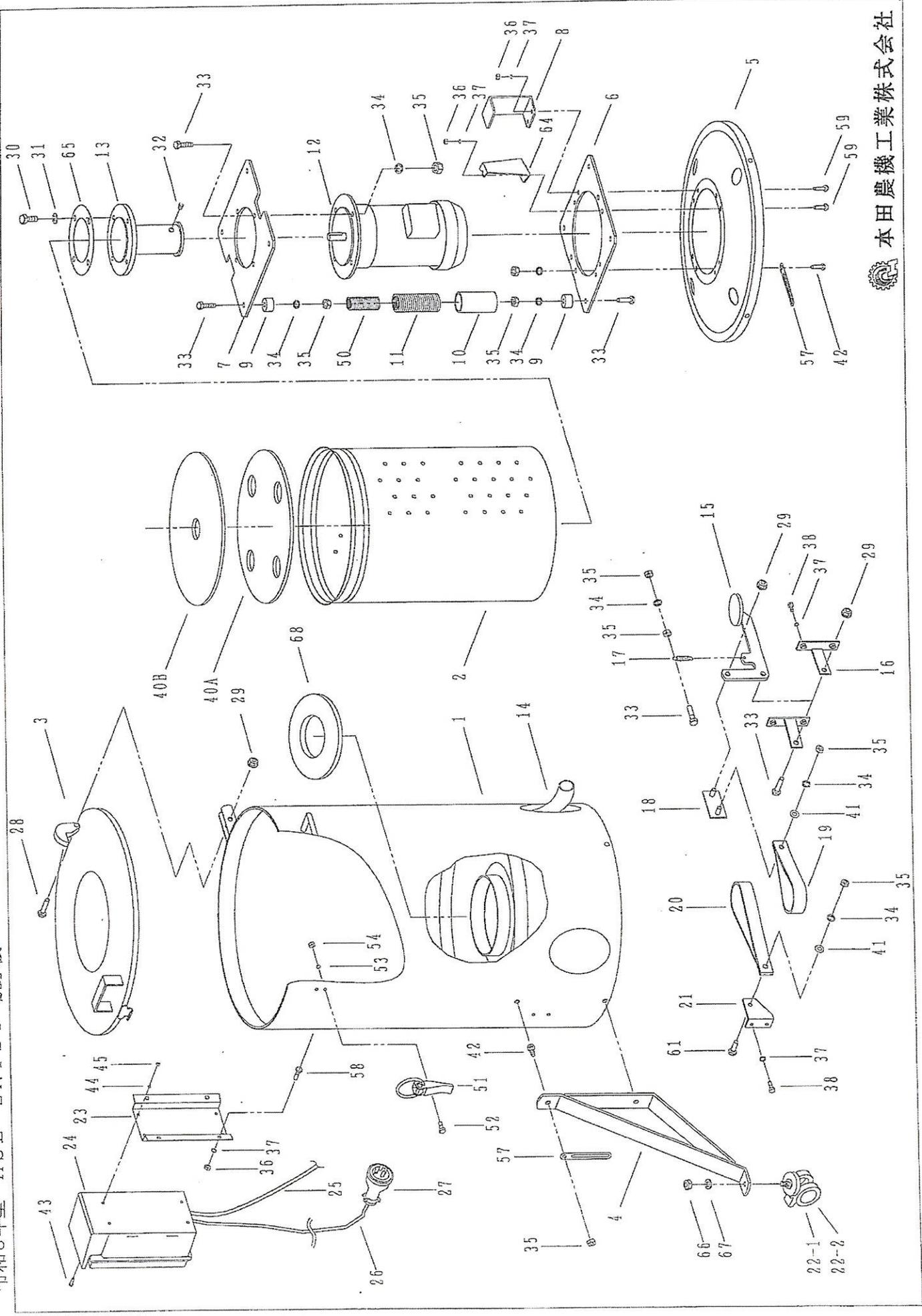


脱水機

パーツリスト PARTS LIST

型式
HSE-2NT24
HSE-4NT24

令和6年型 HSE-2NT24 脱水機



HSE-2NT24 脱水機（令和6年型）

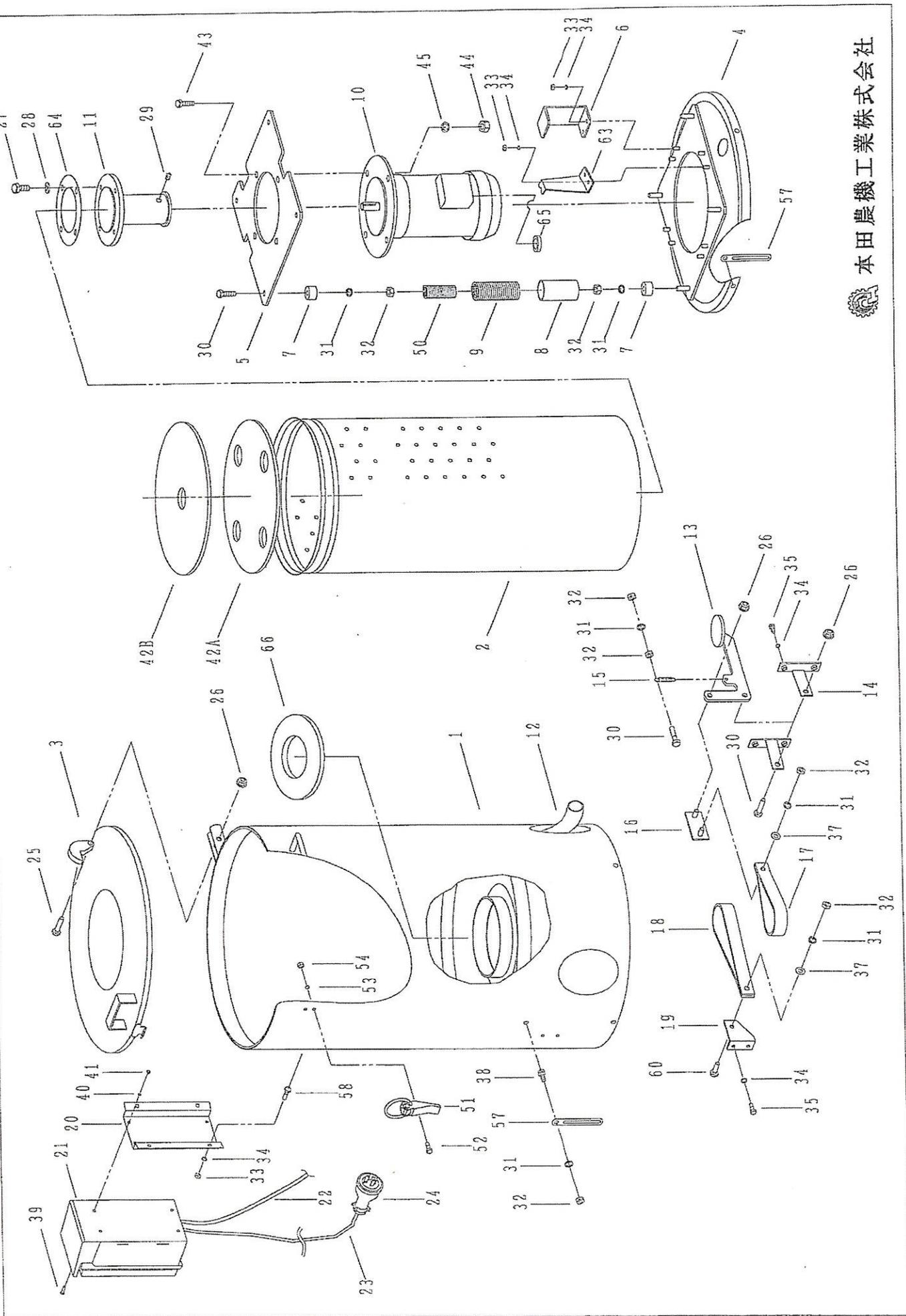
令和6年10月31日改定

番号	部品コード	部品名称	型式及び所要数		備考
			HSE-2NT24	HSE-4NT24	
1	DS2-1	本体フレーム	1		
2	DS2-2	シリンダー	1		
3	DS2-3	上部カバー	1		
4	DS2-4	脚	4		
5	DS2-5	底板	1		
6	DS2-6	モーターベース（下）	1		
7	DS2-7	モーターベース（上）	1		
8	DS2-8	ストッパー	2		
9	DS2-9	スプリング止金具	8		
10	DS2-10	ビニールホース1	4		スプリング補助用
11	DS2-11	圧縮スプリング1	4		A32-04
12	DS2-12	駆動モーター	1		200V・0.4kw
13	DS2-13	シリンダー軸	1		
14	DS2-14	ビニールホース2	2		水抜き用
15	DS2-15	ブレーキペダル	1		
16	DS2-16	ペダル固定部品	2		
17	DS2-17	引張スプリング	1		H16-13
18	DS2-18	ブレーキ金具（フット側）	1		
19	DS2-19	ブレーキベルト（フット側）	1		L=355
20	DS2-20	ブレーキベルト（固定側）	1		L=485
21	DS2-21	ブレーキ金具（固定側）	1		
22～1	DS2-22-1	双輪自在キャスター	2		ﾀﾞｲｸﾞ ﾏﾞｸ-203GN-50-N
22～2	DS2-22-2	双輪自在キャスター（ストッパー付）	2		ﾀﾞｲｸﾞ ﾏﾞｸ-203GNS-50-N
23	DS2-23	スイッチ台	1		
24	DS2-24	タイマー式スイッチ	1		H28型（タイマー3～5分タイプ）
25	DS2-25	ビニールキャブタイヤ1（駆動）	1		4心×1.1m
26	DS2-26	ビニールキャブタイヤ2（プラグ）	1		4心×2.5m
27	DS2-27	4Pプラグ	1		20A
28	DS2-28	六角ボルト	1		M8×35
29	DS2-29	フニロンナット	3		M8
30	DS2-30	六角ボルト	4		M10×20
31	DS2-31	シールワッシャー	4		M10
32	DS2-32	ホローセット	2		M8×10

番号	部品コード	部品名称	型式及び所要数		備考
			HSE-2NT24	HSE-4NT24	
33	DS2-33	六角ボルト	13		M8×30
34	DS2-34	スプリングワッシャー	35		M8
35	DS2-35	六角ナット	36		M8
36	DS2-36	六角ナット	12		M6
37	DS2-37	スプリングワッシャー	18		M6
38	DS2-38	六角ボルト	6		M6×16
欠番					
40A	DS2-40A	底板ゴム	1		
40B	DS2-40B	押えゴム	1		
41	DS2-41	プレートワッシャー	2		M8
42	DS2-42	六角ボルト	11		M8×20
43	DS2-43	ナベビス	4		M4×25
44	DS2-44	スプリングワッシャー	4		M4
45	DS2-45	六角ナット	4		M4
欠番					
欠番					
欠番					
欠番					
50	DS2-50	圧縮スプリング2	4		A24-04
51	DS2-51	パチン錠	1		C-150-1
52	DS2-52	六角ボルト	2		M5×12
53	DS2-53	スプリングワッシャー	2		M5
54	DS2-54	六角ナット	2		M5
欠番					
欠番					
57	DS2-57	コード押え	2		
58	DS2-58	六角ボルト	4		M6×12
59	DS2-59	六角ボルト	8		M6×20
欠番					
61	DS2-61	六角ボルト	1		M8×25
欠番					
欠番					
64	DS2-64	ストッパー2	2		
65	DS2-65	ジョイントシートガスケット	1		0.8×φ133
66	DS2-66	六角ナット	4		M10

令和6年10月31日改定

番号	部品コード	部 品 名 称	型式及び所要数		備 考
			HSE-2NT24	HSE-4NT24	
67	DS2-67	スプリングワッシャー	4		M10
68	DS2-68	防水カバー	1		塩ビ板



HSE-4NT24 業務用脱水機（令和6年型）

1. 本体フレーム部

令和6年10月31日 改定

番号	部品コード	部品名称	型式及び所要数		備考
			HSE-2NT24	HSE-4NT24	
1	DS4-1	本体フレーム		1	
2	DS4-2	シリンダー		1	
3	DS4-3	上部カバー	共通品	1	
4	DS4-4	底板（下）		1	
5	DS4-5	モーターベース（上）		1	
6	DS4-6	ストッパー		2	
7	DS4-7	スプリング止金具	共通品	8	
8	DS4-8	ビニールホース1	共通品	4	スプリング補助用
9	DS4-9	圧縮スプリング1	共通品	4	A32-04
10	DS4-10	駆動モーター		1	200V・0.75kw (高効率モーター MLK 1085W)
11	DS4-11	シリンダー軸		1	
12	DS4-12	ビニールホース2	共通品	2	水抜き用
13	DS4-13	ブレーキペダル	共通品	1	
14	DS4-14	ペダル固定部品	共通品	2	
15	DS4-15	引張スプリング	共通品	1	H16-13
16	DS4-16	ブレーキ金具（フット側）	共通品	1	
17	DS4-17	ブレーキベルト（フット側）	共通品	1	L=355
18	DS4-18	ブレーキベルト（固定側）	共通品	1	L=485
19	DS4-19	ブレーキ金具（固定側）	共通品	1	
20	DS4-20	スイッチ台	共通品	1	
21	DS4-21	タイマー式スイッチ	共通品	1	H28型（タイマー3～5分タイプ）
22	DS4-22	ビニールキャブタイヤ1（駆動）	共通品	1	4心×1.1m
23	DS4-23	ビニールキャブタイヤ2（プラグ）	共通品	1	4心×2.5m
24	DS4-24	4Pプラグ	共通品	1	20A
25	DS4-25	六角ボルト		1	M8×35
26	DS4-26	フニロンナット		3	M8
27	DS4-27	六角ボルト		4	M10×20
28	DS4-28	シールワッシャー		4	M10
29	DS4-29	ホローセット		2	M8×10
30	DS4-30	六角ボルト		5	M8×30
31	DS4-31	スプリングワッシャー		31	M8

1. 本体フレーム部

令和6年10月31日 改定

番号	部品コード	部品名称	型式及び所要数		備考
			HSE-2NT24	HSE-4NT24	
32	DS4-32	六角ナット		32	M8
33	DS4-33	六角ナット		12	M6
34	DS4-34	スプリングワッシャー		18	M6
35	DS4-35	六角ボルト		6	M6×16
欠番					
37	DS4-37	プレートワッシャー		2	M8
38	DS4-38	六角ボルト		3	M8×20
39	DS4-39	ナベビス		4	M4×25
40	DS4-40	スプリングワッシャー		4	M4
41	DS4-41	六角ナット		4	M4
42A	DS4-42A	底板ゴム	共通品	1	
42B	DS4-42B	押えゴム	共通品	1	
43	DS4-43	六角ボルト		4	M10×30
44	DS4-44	六角ナット		4	M10
45	DS4-45	スプリングワッシャー		4	M10
欠番					
欠番					
欠番					
欠番					
50	DS4-50	圧縮スプリング2	共通品	4	A24-04
51	DS4-51	パチン錠	共通品	1	C-150-1
52	DS4-52	六角ボルト		2	M5×12
53	DS4-53	スプリングワッシャー		2	M5
54	DS4-54	六角ナット		2	M5
欠番					
欠番					
57	DS4-57	コード押え	共通品	2	
58	DS4-58	六角ボルト		4	M6×12
欠番					
60	DS4-60	六角ボルト		1	M8×25
欠番					
欠番					
63	DS4-63	ストッパー3		2	
64	DS4-64	ジョイントシートガスケット	共通品	1	0.8×φ133
65	DS4-65	難燃性膜付グロメット		1	タキゲン C-30-SG-22A-EP-UL

1. 本体フレーム部

令和6年10月31日 改定

番号	部品コード	部 品 名 称	型式及び所要数		備 考
			HSE-2NT24	HSE-4NT24	
66	DS4-66	防水カバー	共通品	1	塩ビ板

令和6年型 HSE-4NT24 業務用脱水機

2. 台車

