

床土入機

パーツリスト PARTS LIST

(2023年版)

型 式
AT-606



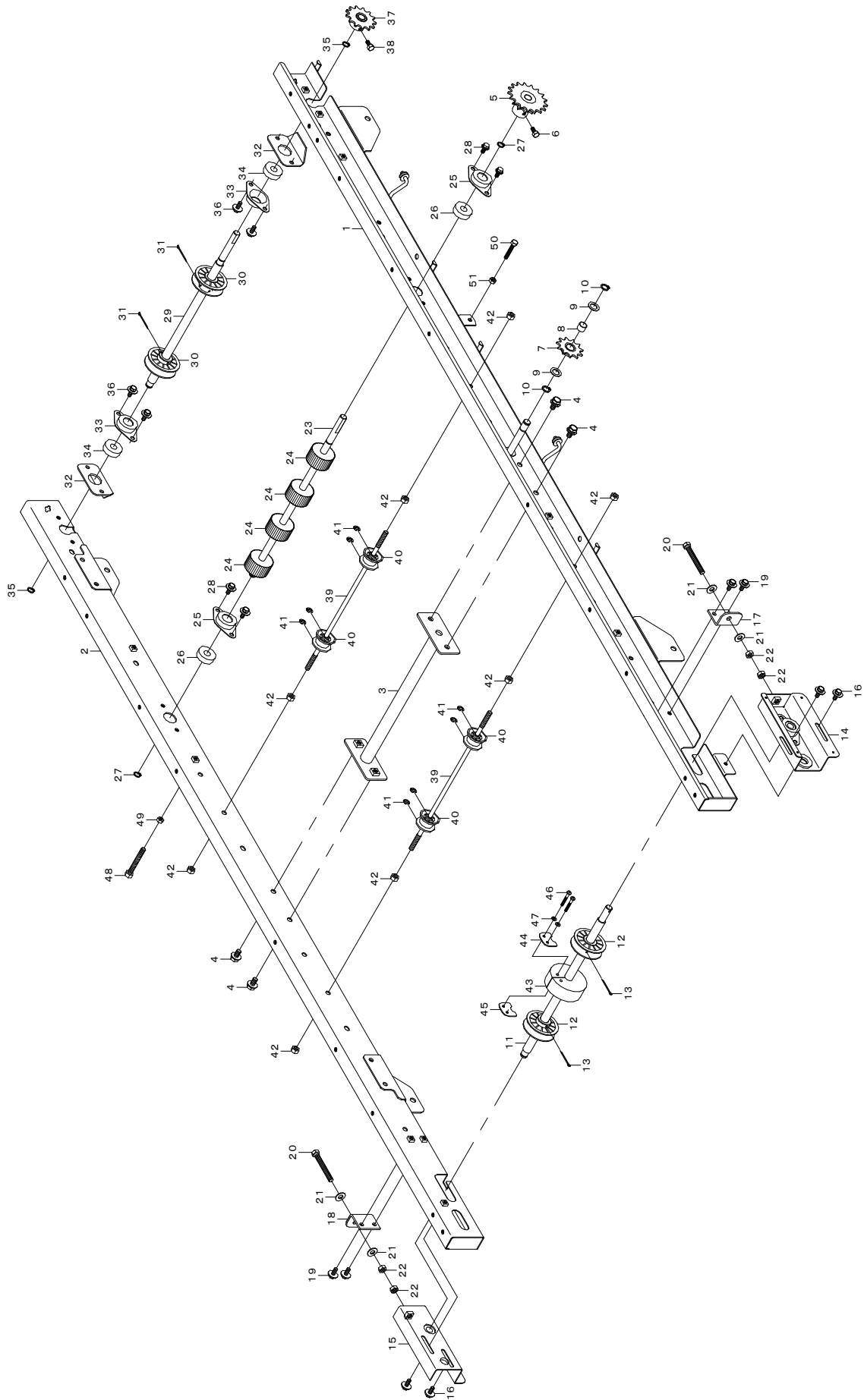
株式
会社

石井製作所

目 次

F 1. フレーム・搬送関係 1	1
F 2. フレーム・搬送関係 2	5
F 3. ガイド・スタンド・キャスター関係	7
F 4. クリダシ関係 1	9
F 5. クリダシ関係 2	13
F 6. ホッパ・カバー関係	15
F 7. ブラシ装置関係	17
F 8. チンアツ装置関係	21
F 9. スミトリ装置関係	23
F 10. 電装関係	25
F 11. 付属品関係	27
F 12. マーク関係	29

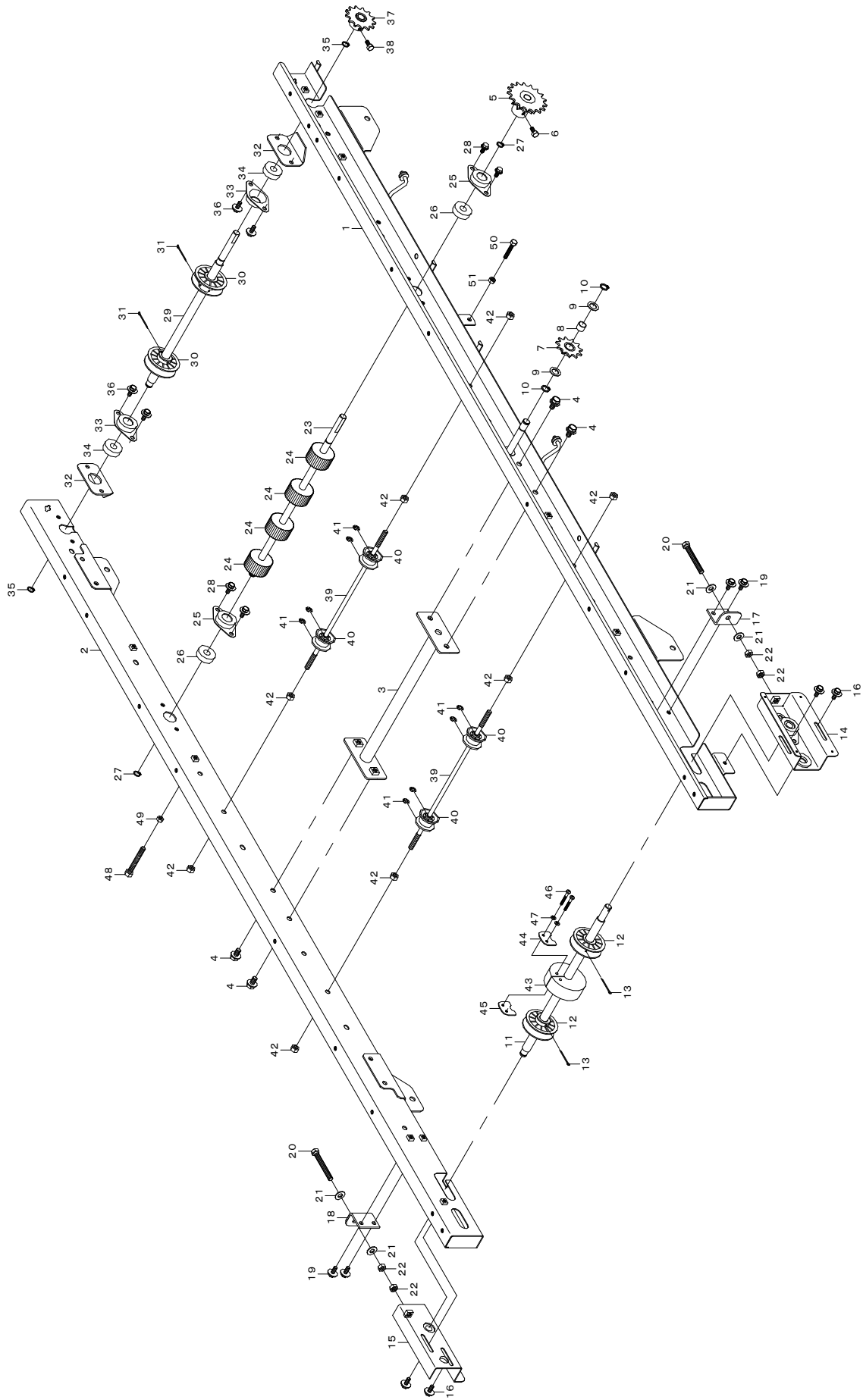
F 1. フレーム・搬送関係 1



F 1. フレーム・搬送関係 1

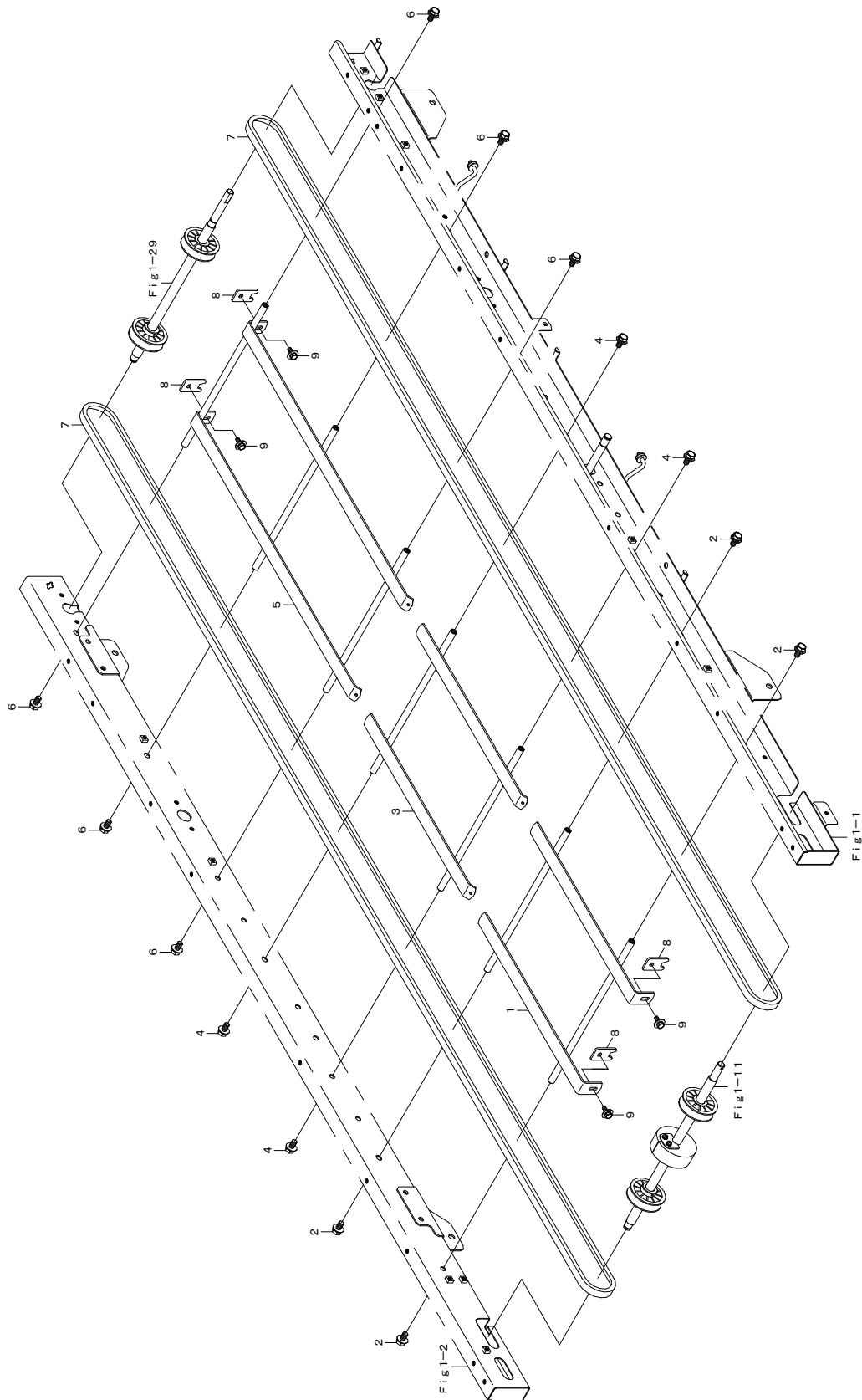
見出番号	部 品 番 号	部 品 名 称	台当個数	規 格	備 考
1-1	1307-2001-000	レールフレームR	1		
1-2	1307-2002-000	レールフレームL	1		
1-3	1227-2003-000	ブラケット	1		
1-4	H114-0108-016	ボルト	4	M8×16 SPW(φ18×t1.6)	
1-5	1187-2151-001-11	スプロケット17ー(12)	1		
1-6	A040-0106-012	ボルト	1	M6×12 7T	
1-7	1187-2155-000	スプロケット11	1		
1-8	MB12-12DU-000	ドライベアリング	1		
1-9	3864-4064-110	ザガネ	2		
1-10	0740-0001-200	Cリング	2	φ12 軸用	
1-11	1227-2004-000	プーリーシャフトF	1		
1-12	1181-0146-000	ハンソウプーリー	2		
1-13	0520-0130-035	ワリピン	2	φ3×35	
1-14	1307-2005-000	テンションR	1		
1-15	1307-2006-000	テンションL	1		
1-16	H164-0106-016	ボルト	4	M6×16 SPW(φ18×t1.6)	
1-17	1227-2007-000	テンションプレートR	1		
1-18	1227-2008-000	テンションプレートL	1		
1-19	H164-0106-016	ボルト	4	M6×16 SPW(φ18×t1.6)	
1-20	A110-0108-065	ボルト	2	M8×65	
1-21	0350-0140-818	ワッシャ	4	M8×φ18×t1.6	
1-22	A301-0108-001	ナット	4	M8	
1-23	1187-2518-000-1	セカンドジクB	1		
1-24	1192-2062-000	ローラ φ44.5×10	4		
1-25	1192-2045-000	メタル6201	2		
1-26	0750-0562-014	ボールベアリング	2		
1-27	0740-0001-200	Cリング	2	φ12 軸用	
1-28	H164-0106-016	ボルト	4	M6×16 SPW(φ18×t1.6)	
1-29	1187-2521-000	サードジクC	1		
1-30	1181-0146-000	ハンソウプーリー	2		
1-31	0520-0130-035	ワリピン	2	φ3×35	
1-32	1187-2523-000	セットバン	2		
1-33	1192-2045-000	メタル6201	2		
1-34	0750-0562-014	ボールベアリング	2		
1-35	0740-0001-200	Cリング	2	φ12 軸用	

F 1. フレーム・搬送関係 1



F 1. フレーム・搬送関係 1

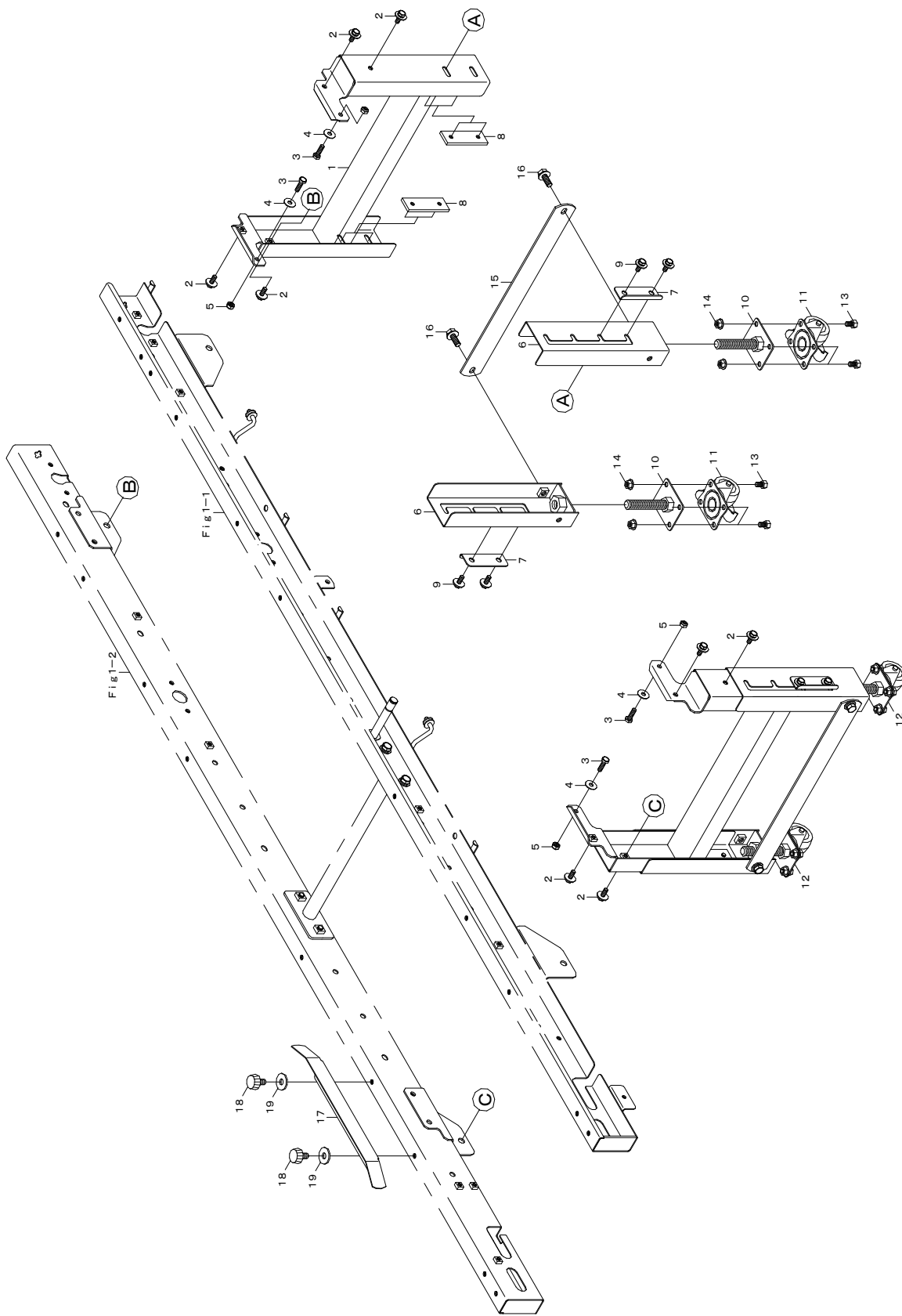
見出番号	部 品 番 号	部 品 名 称	台当個数	規 格	備 考
1 -36	H164-0106-016	ボルト	4	M6×16 SPW(φ18×t1.6)	
1 -37	1187-4521-000	スプロケット13	1		
1 -38	A040-0106-012	ボルト	1	M6×12 7T	
1 -39	1187-2534-000	シキリバー	2		
1 -40	775-2108-110	ハンソウローラ	4		
1 -41	0742-0100-600	Eリング	8	φ6 軸用	
1 -42	A301-0108-001	ナット	8	M8	
1 -43	1187-2541-000	オクリゴムローラ	1		
1 -44	1187-2543-000	ローラプレートA	1		
1 -45	1187-2544-000	ローラプレートB	1		
1 -46	A242-0104-030	ナベコネジ	2	M4×30	
1 -47	A360-0100-402	スプリングワッシャ	2	M4	
1 -48	A100-0106-050	ボルト	1	M6×50	
1 -49	A300-0106-002	ナット	1	M6	
1 -50	A100-0106-030	ボルト	1	M6×30	
1 -51	A300-0106-002	ナット	1	M6	



F 2. フレーム・搬送関係 2

見出番号	部 品 番 号	部 品 名 称	台 当 個 数	規 格	備 考
2 -1	1227-2009-000	ベルトガイド1	1		
2 -2	H114-0108-016	ボルト	4	M8×16 SPW(φ18×t1.6)	
2 -3	1227-2010-000	ベルトガイド2	1		
2 -4	H114-0108-016	ボルト	4	M8×16 SPW(φ18×t1.6)	
2 -5	1227-2011-000	ベルトガイド3	1		
2 -6	H114-0108-016	ボルト	6	M8×16 SPW(φ18×t1.6)	
2 -7	0851-0000-135	Vベルト	2		
2 -8	1187-2535-000	スクレイパ	4		
2 -9	H164-0106-016	ボルト	4	M6×16 SPW(φ18×t1.6)	

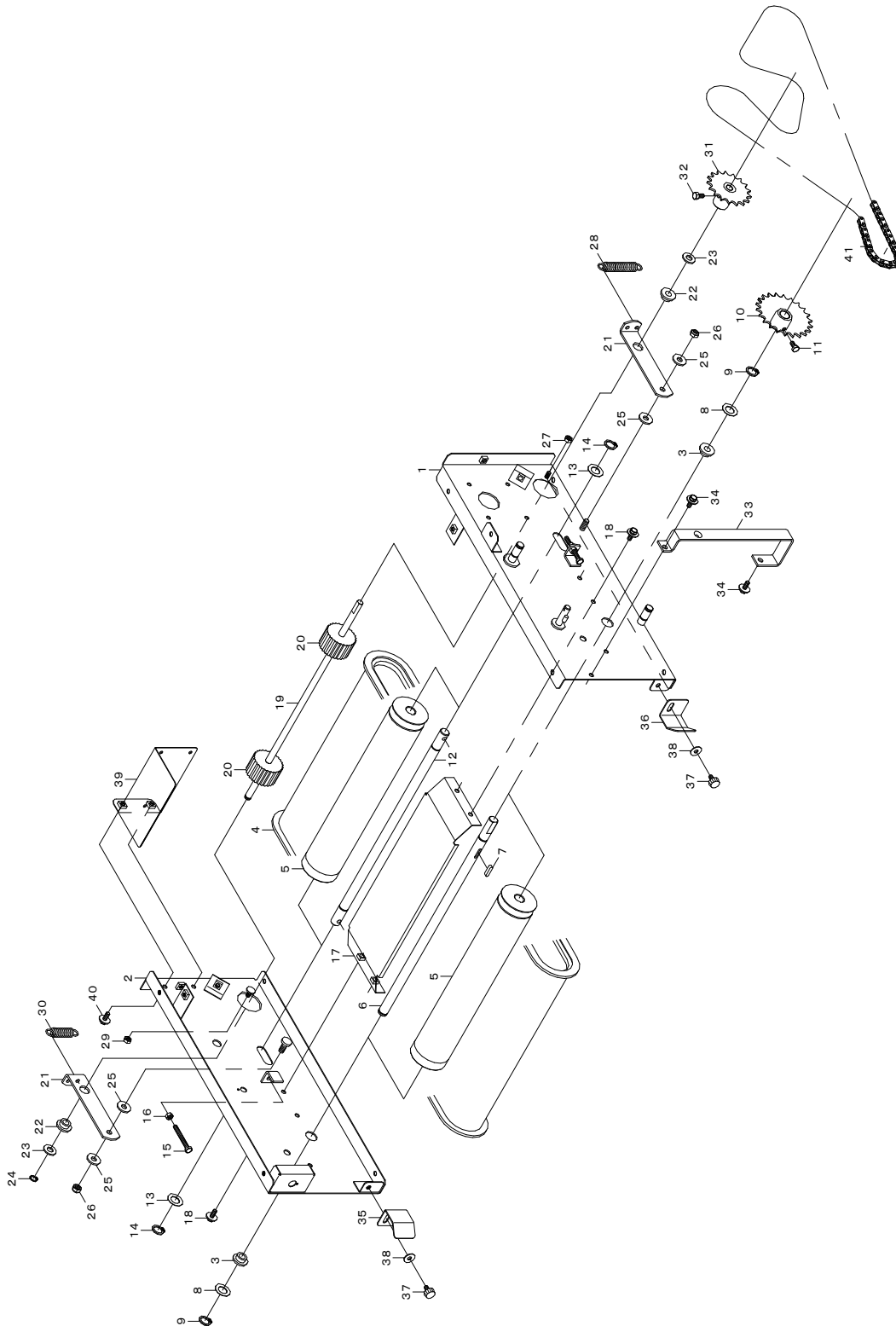
F 3. ガイド・スタンド・キャスター関係



F 3. ガイド・スタンド・キャスター関係

見出番号	部 品 番 号	部 品 名 称	台当個数	規 格	備 考
3 -1	1307-2004-000	スタンドA	2		
3 -2	H164-0106-016	ボルト	8	M6×16 SPW(φ18×t1.6)	
3 -3	A100-0106-020	ボルト	4	M6×20	
3 -4	0350-0140-618	ワッシャ	4	M6×φ18×t1.6	
3 -5	A351-0106-000	ロックナット	4	M6	
3 -6	1310-2072-000	スタンドL	4		
3 -7	1192-2006-000	スタンドワッシャ	4		
3 -8	1192-2007-000	シカクナット	4		
3 -9	H164-0106-016	ボルト	8	M6×16 SPW(φ18×t1.6)	
3 -10	1193-1513-001-01	キャスタベース	4		
3 -11	1050-1031-000	キャスター	2		
3 -12	1050-1032-000	キャスター	2		
3 -13	A110-0108-012	ボルト	16	M8×12	
3 -14	K301-0108-001	コニカルナット	16	M8	
3 -15	1193-1411-000	レンケツパー	2		
3 -16	H114-0108-020	ボルト	4	M8×20 SPW(φ18×t1.6)	
3 -17	1192-1531-000	ハコガイド2	1		
3 -18	1192-2075-000	ケショウネジ	2	M6×12	
3 -19	0350-0140-618	ワッシャ	2	M6×φ18×t1.6	

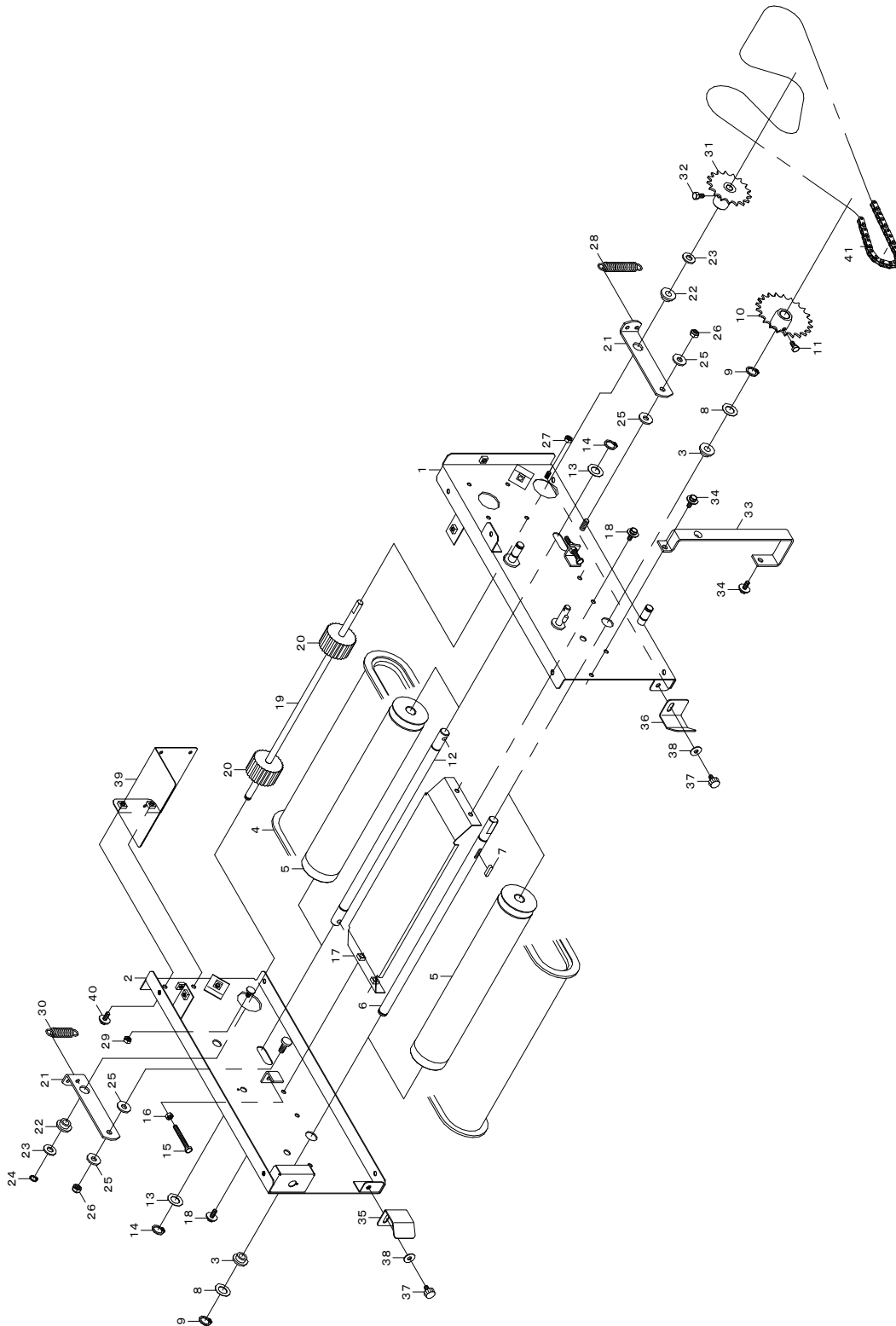
F 4. クリダシ関係 1



F 4. クリダシ関係 1

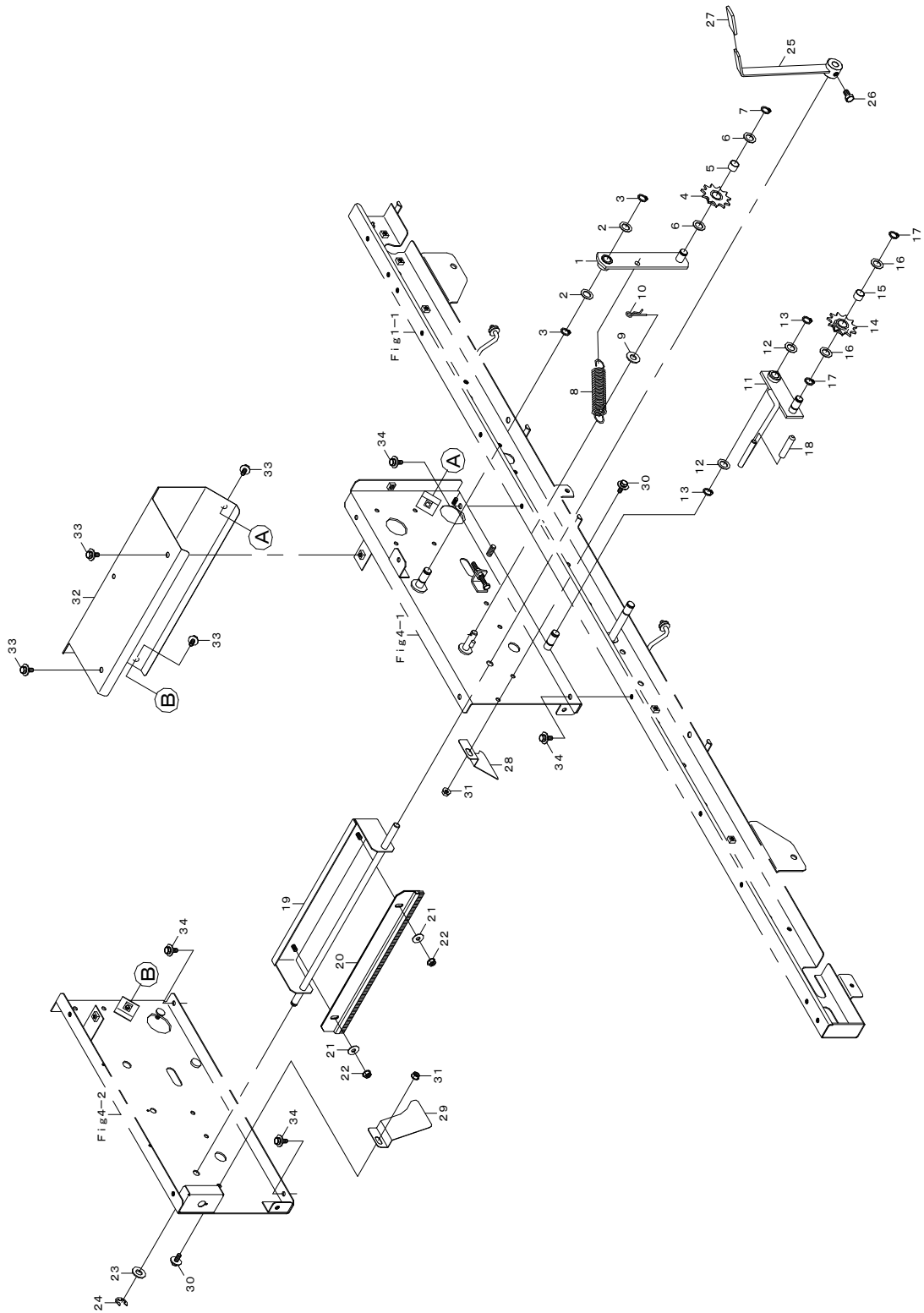
見出番号	部 品 番 号	部 品 名 称	台当個数	規 格	備 考
4 -1	1187-3101-002-12	フレームR	1		
4 -2	1227-2502-000	フレームL 6 0 5	1		
4 -3	1192-4055-000	ブッシュ1 5	2		
4 -4	1181-0206-001-1	ベルトコンベア	1		
4 -5	1192-5506-000	コンベアロール	2		
4 -6	1187-3111-000	コンベアジクA	1		
4 -7	0572-0005-020	キー	1	5×5×20	
4 -8	1181-0216-000	ワッシャ	2	M15. 5×φ25×t0. 6	
4 -9	0740-0001-500	Cリング	2	φ15 軸用	
4 -10	1187-3113-000	スプロケット2 2	1		
4 -11	A040-0106-012	ボルト	1	M6×12 7T	
4 -12	1181-0221-000	コンベアジクB	1		
4 -13	1181-0216-000	ワッシャ	2	M15. 5×φ25×t0. 6	
4 -14	0740-0001-500	Cリング	2	φ15 軸用	
4 -15	A100-0106-050	ボルト	2	M6×50	
4 -16	A300-0106-002	ナット	2	M6	
4 -17	1181-0223-000	コンベアガイド	1		
4 -18	H164-0106-016	ボルト	4	M6×16 SPW(φ18×t1. 6)	
4 -19	1187-3121-000	ローラシャフト	1		
4 -20	1137-2004-000	ゴムローラ	2		
4 -21	1187-3123-000	オサエアームA	2		
4 -22	1000-2348	ジクウケ(C)	2		
4 -23	1456-1374-000	チョウセイライナC	2		
4 -24	0740-0001-000	Cリング	1	φ10 軸用	
4 -25	0350-0150-822	ワッシャ	4	M8×φ22×t2. 3	
4 -26	A351-0108-000	ロックナット	2	M8	
4 -27	A300-0106-002	ナット	1	M6	
4 -28	3819-5084-000	スプリング	1		
4 -29	A300-0106-002	ナット	1	M6	
4 -30	1181-0236-000	スプリング	1		
4 -31	1187-3124-000	スプロケット1 7 - (1 0)	1		
4 -32	A040-0106-012	ボルト	1	M6×12 7T	
4 -33	1187-3138-001-2	クラッチガイド	1		
4 -34	H164-0106-016	ボルト	2	M6×16 SPW(φ18×t1. 6)	
4 -35	1187-3106-000	ハコガイドL	1		

F 4. クリダシ関係 1



F 4. クリダシ関係 1

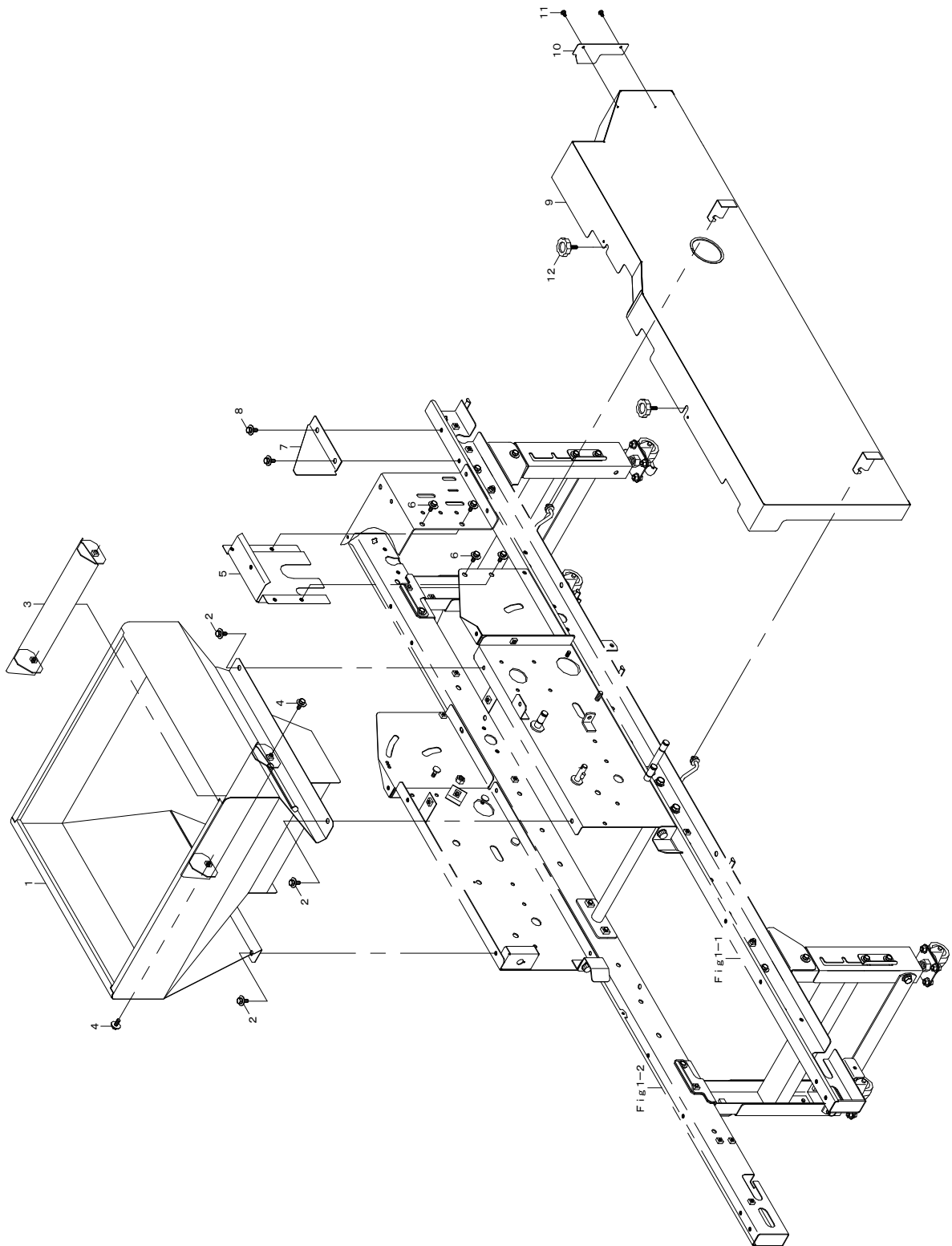
見出番号	部 品 番 号	部 品 名 称	台当個数	規 格	備 考
4 -36	1187-3107-000	ハコガイドR	1		
4 -37	1192-2075-000	ケショウネジ	2	M6×12	
4 -38	0350-0140-618	ワッシャ	2	M6×φ18×t1.6	
4 -39	1227-2503-000	コテイカナグ	1		
4 -40	H164-0106-016	ボルト	2	M6×16 SPW(φ18×t1.6)	
4 -41	0870-9191-301	チェーン130	1		



F 5. クリダン関係 2

見出番号	部 品 番 号	部 品 名 称	台当個数	規 格	備 考
5 -1	1187-3131-000	タイトアーム	1		
5 -2	3864-4064-110	ザガネ	2		
5 -3	0740-0001-200	Cリング	2	φ12 軸用	
5 -4	1187-2155-000	スプロケット11	1		
5 -5	MB12-12DU-000	ドライベアリング	1		
5 -6	3864-4064-110	ザガネ	2		
5 -7	0740-0001-200	Cリング	1	φ12 軸用	
5 -8	1181-0341-000	スプリング	1		
5 -9	0350-0141-022	ワッシャ	1	M10×φ22×t1.6	
5 -10	0521-0110-000	スナップピン	1	φ10用	
5 -11	1187-3136-000	クラッチアーム	1		
5 -12	3864-4064-110	ザガネ	2		
5 -13	0740-0001-200	Cリング	2	φ12 軸用	
5 -14	1187-2155-000	スプロケット11	1		
5 -15	MB12-12DU-000	ドライベアリング	1		
5 -16	3864-4064-110	ザガネ	2		
5 -17	0740-0001-200	Cリング	2	φ12 軸用	
5 -18	1220-1218-000	キャップ	1		
5 -19	1187-3141-000-1	ブラシフレーム	1		
5 -20	1187-3143-000	ブラシ	1		
5 -21	0350-0140-618	ワッシャ	2	M6×φ18×t1.6	
5 -22	F300-0106-001	フランジナット	2	M6	
5 -23	0350-0141-022	ワッシャ	1	M10×φ22×t1.6	
5 -24	0742-0100-800	Eリング	1	φ8 軸用	
5 -25	1181-0513-000-02	ブラシレバー	1		
5 -26	A110-0108-012	ボルト	1	M8×12	
5 -27	3704-8253-000	ニギリ	1		
5 -28	1187-3146-000	ガイドR	1		
5 -29	1187-3147-000	ガイドL	1		
5 -30	H164-0106-016	ボルト	2	M6×16 SPW(φ18×t1.6)	
5 -31	K300-0106-001	コニカルナット	2	M6	
5 -32	1187-3151-001-1	モータカバー	1		
5 -33	H164-0106-016	ボルト	4	M6×16 SPW(φ18×t1.6)	
5 -34	H164-0106-016	ボルト	4	M6×16 SPW(φ18×t1.6)	

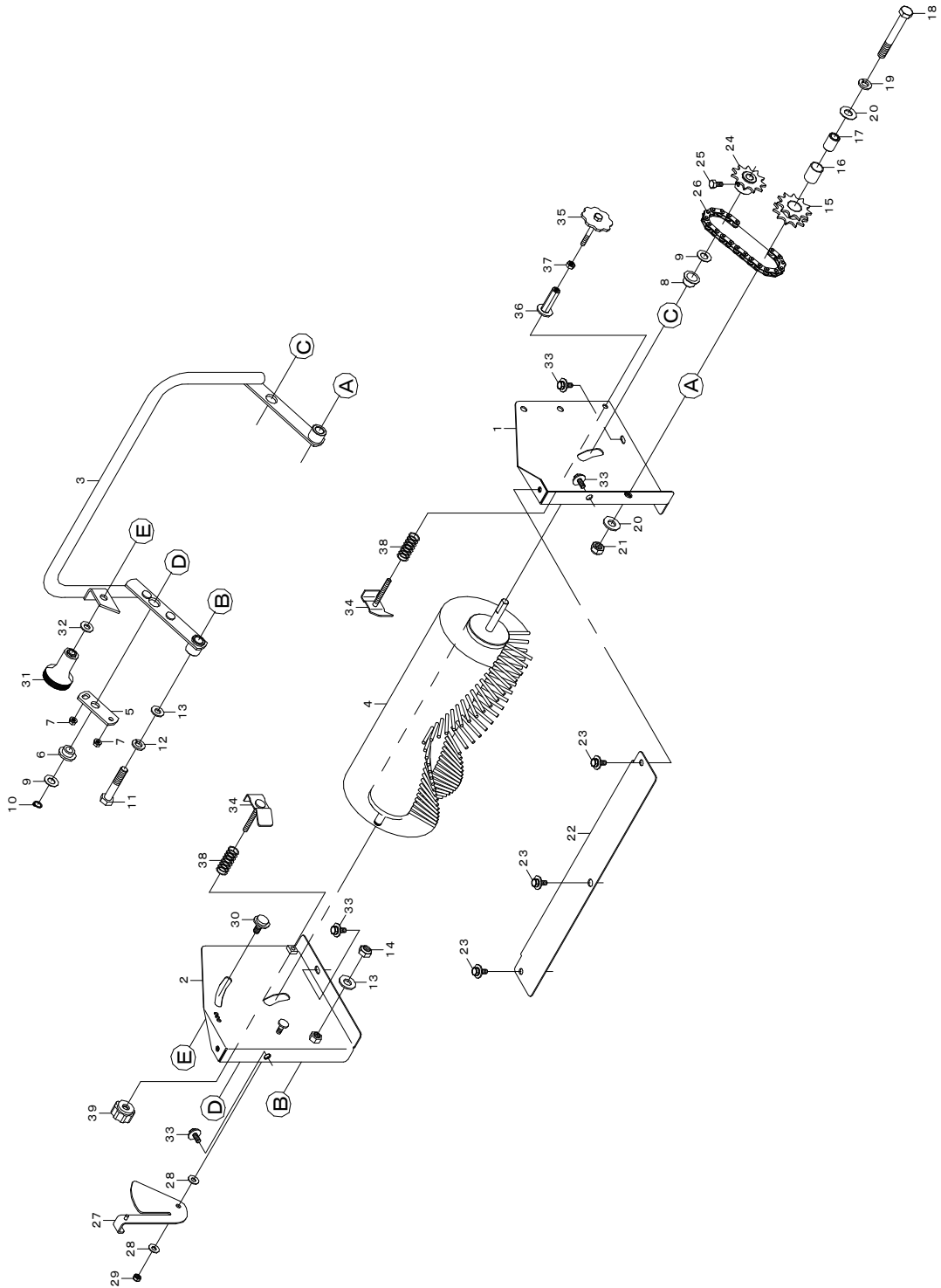
F 6. ホッパ・カバー関係



F 6. ホッパ・カバー関係

見出番号	部 品 番 号	部 品 名 称	台当個数	規 格	備 考
6 -1	1187-3211-000	ホッパ	1		
6 -2	H164-0106-016	ボルト	4	M6×16 SPW(φ18×t1.6)	
6 -3	1181-0506-000	ホッパガイド	1		
6 -4	H164-0106-016	ボルト	2	M6×16 SPW(φ18×t1.6)	
6 -5	1227-5001-000	サイドカバーA	1		
6 -6	H164-0106-016	ボルト	4	M6×16 SPW(φ18×t1.6)	
6 -7	1227-5002-000	サイドカバーB	1		
6 -8	H164-0106-016	ボルト	2	M6×16 SPW(φ18×t1.6)	
6 -9	1227-5003-000	チェーンカバー	1		
6 -10	1227-5004-000	ホジョカバー	1		
6 -11	0432-2105-008	トラスタッピングネジ	2	M5×8	
6 -12	N101-0106-015	ノブボルト	2	M6×15	

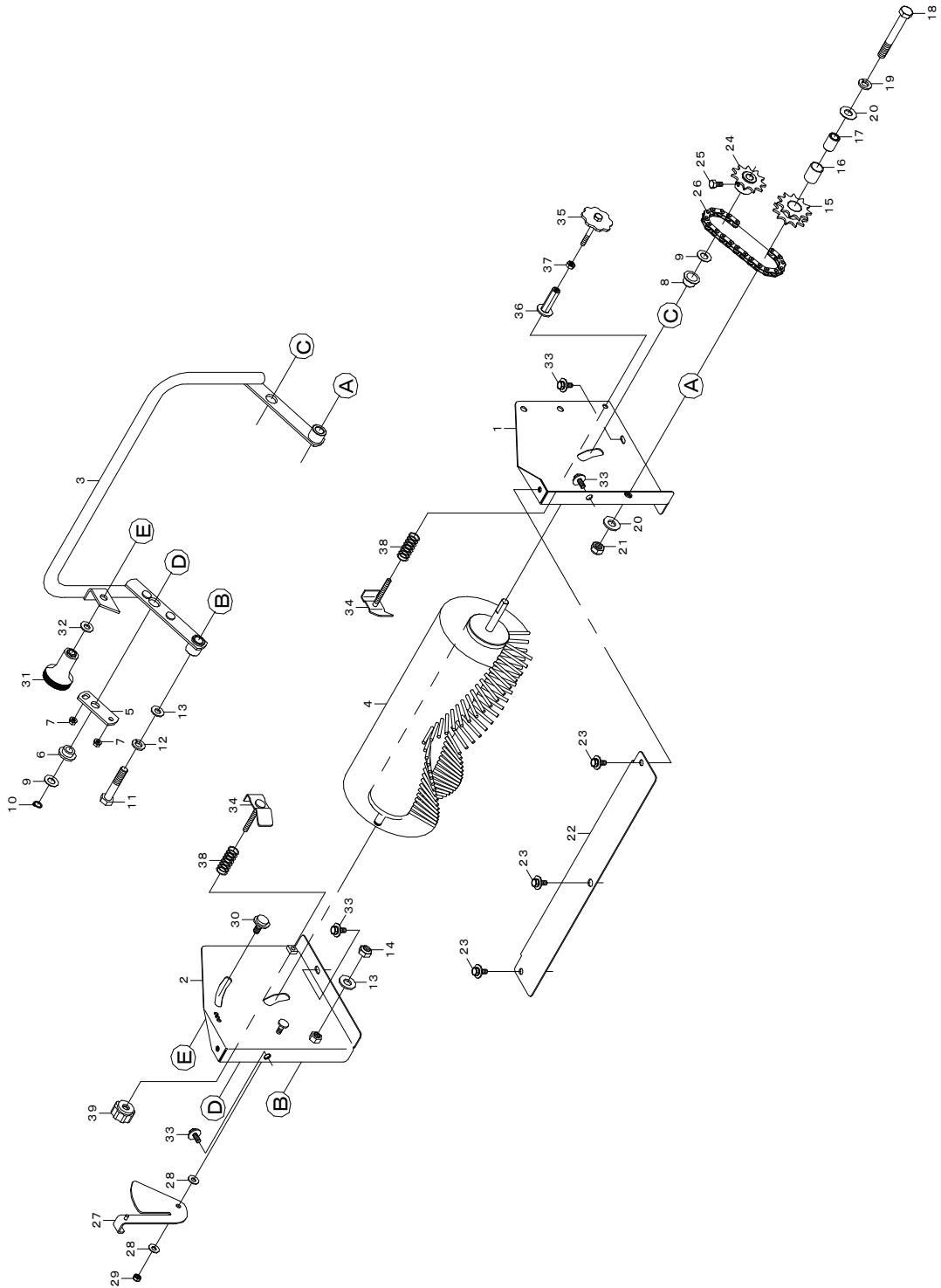
F7. ブラシ装置関係



F 7. ブラシ装置関係

見出番号	部 品 番 号	部 品 名 称	台当個数	規 格	備 考
7-1	1227-3501-000	ブラシフレームR	1		
7-2	1227-3502-000	ブラシフレームL	1		
7-3	1187-3631-001-1	ブラシハンドル	1		
7-4	1187-3621-000	ハイドブラシ	1		
7-5	1187-3623-000	メタル	1		
7-6	1187-3624-000	フランジブッシュ	1		
7-7	K300-0106-001	コニカルナット	2	M6	
7-8	1000-2348	ジクウケ(C)	1		
7-9	0731-0101-010	チョウセイライナー	2	11×17×1.0	
7-10	0740-0001-000	Cリング	1	φ10 軸用	
7-11	A504-0110-055	ボルト	1	M10×55	
7-12	1187-3632-000	サラバネザガネ	1		
7-13	0350-0141-022	ワッシャ	2	M10×φ22×t1.6	
7-14	A351-0110-000	ロックナット	1	M10	
7-15	1187-3641-001	スプロケット11W	1		
7-16	MB15-20DU-000	ドライベアリング	1	1520DD	
7-17	1187-3642-000	カラー	1		
7-18	A504-0110-080	ボルト	1	M10×80	
7-19	1187-3632-000	サラバネザガネ	1		
7-20	0350-0141-022	ワッシャ	2	M10×φ22×t1.6	
7-21	A351-0110-000	ロックナット	1	M10	
7-22	1187-3638-000	プレート	1		
7-23	H164-0106-016	ボルト	3	M6×16 SPW(φ18×t1.6)	
7-24	1187-3643-000-01	スプロケット11	1		
7-25	A040-0106-012	ボルト	1	M6×12 7T	
7-26	0870-9190-241	チェーン24	1	RS37-24	
7-27	1187-3647-001-1	ゲージプレート	1		
7-28	0350-0130-613	ワッシャ	2	M6×φ13×t1.0	
7-29	A351-0106-001	ロックナット	1	M6	
7-30	1187-3648-000	ロックボルト	1		
7-31	643-1818	スロワカクドチョウセイツマミ	1		
7-32	0350-0140-818	ワッシャ	1	M8×φ18×t1.6	
7-33	H164-0106-016	ボルト	4	M6×16 SPW(φ18×t1.6)	
7-34	1227-3503-000	ハコガイドC	2		
7-35	1227-3504-000	チョウセツツマミA	1		

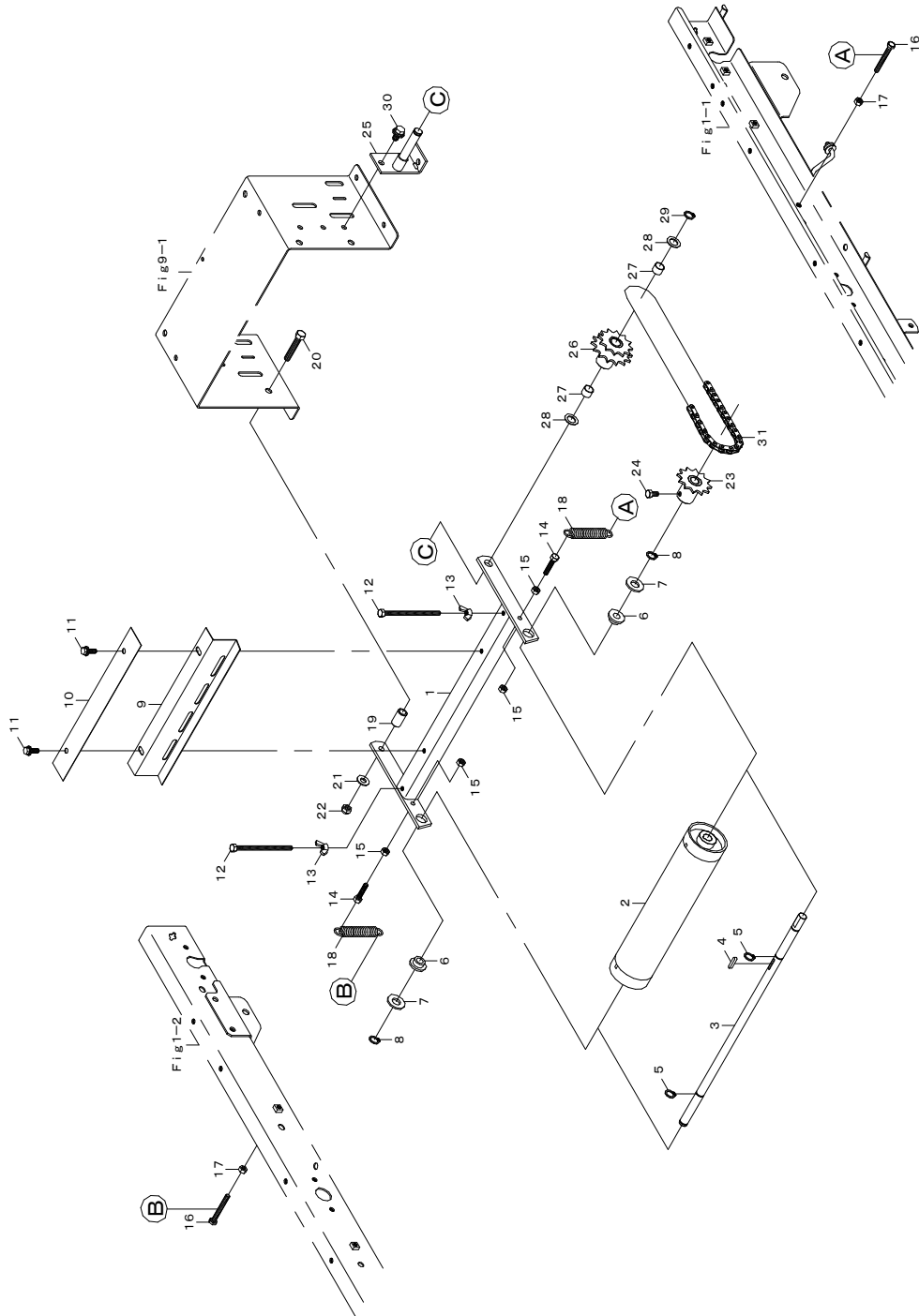
F7. ブラシ装置関係



F7. ブラシ装置関係

見出番号	部品番号	部品名称	台当個数	規格	備考
7-36	1227-3505-000	チョウセツツマミB	1		
7-37	A300-0106-002	ナット	1	M6	
7-38	3941-5015-600	スプリング40	2		
7-39	N300-0106-E01	ENナット	1	M6 φ30 黒色	

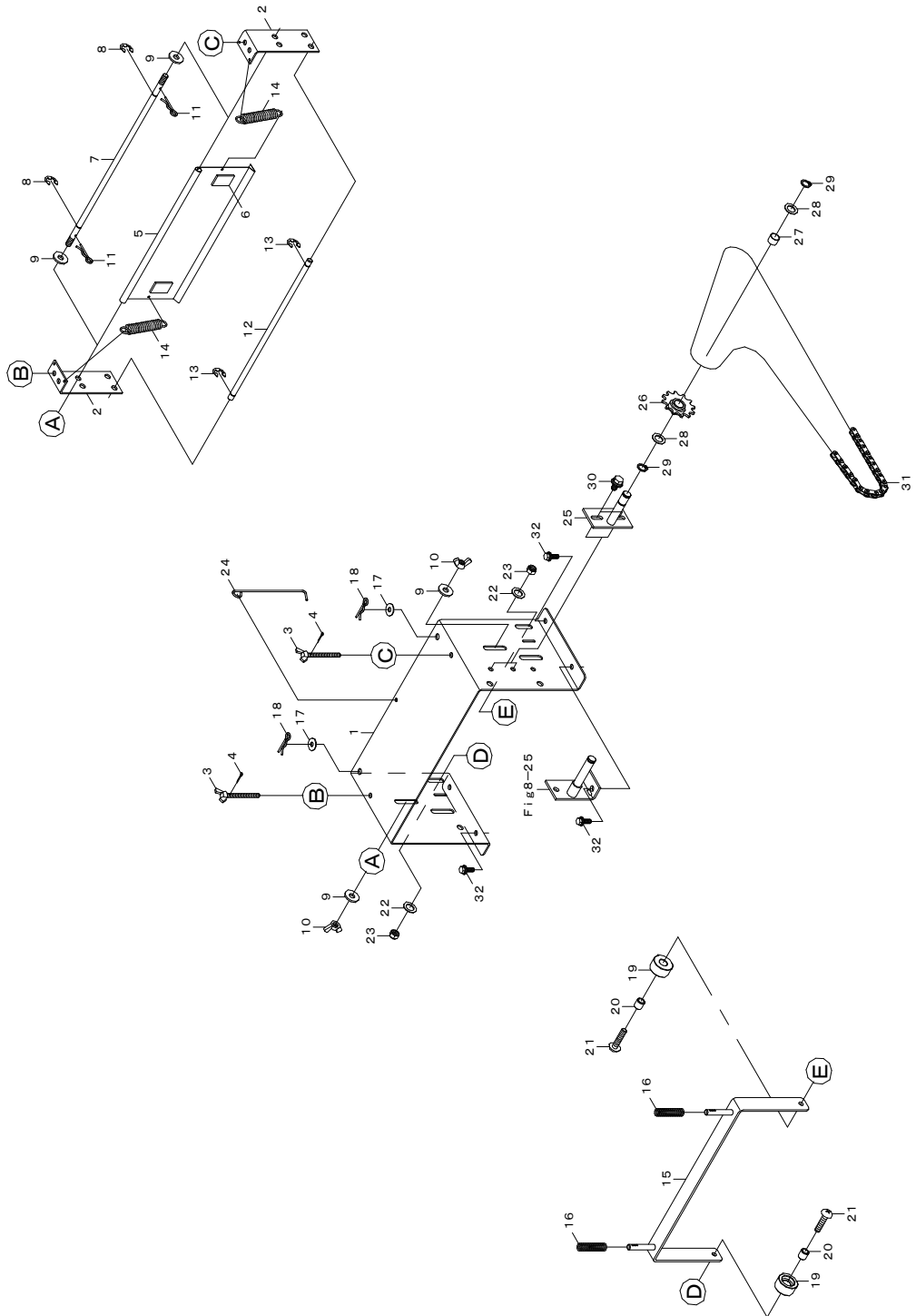
F 8. チンアツ装置関係



F 8. チンアツ装置関係

見出番号	部 品 番 号	部 品 名 称	台当個数	規 格	備 考
8 -1	1227-4001-000	チンアツフレーム	1		
8 -2	1181-0412-000-1	チンアツローラ	1		
8 -3	1187-3814-000	チンアツシャフト	1		
8 -4	0572-0004-020	キー	1	4×4×20	
8 -5	0740-0001-200	Cリング	2	φ12 軸用	
8 -6	1181-0413-100	ブッシュ	2		
8 -7	0350-0151-226	ワッシャ	2	M12×φ26×t2.3	
8 -8	0740-0001-200	Cリング	2	φ12 軸用	
8 -9	1187-3816-000	チンアツバン	1		
8 -10	1181-0415-000	プレート	1		
8 -11	H164-0106-016	ボルト	2	M6×16 SPW(φ18×t1.6)	
8 -12	A100-0106-080	ボルト	2	M6×80	
8 -13	A330-0100-600	チョウナット	2	M6	
8 -14	A100-0106-025	ボルト	2	M6×25	
8 -15	A300-0106-002	ナット	4	M6	
8 -16	A100-0106-050	ボルト	2	M6×50	
8 -17	A300-0106-002	ナット	2	M6	
8 -18	3663-8792-000	カバーオサエバネ	2		
8 -19	1181-0429-000	カラー	1		
8 -20	A110-0108-045	ボルト	1	M8×45	
8 -21	0350-0140-818	ワッシャ	1	M8×φ18×t1.6	
8 -22	A351-0108-000	ロックナット	1	M8	
8 -23	1187-3824-001-1	スプロケット12	1		
8 -24	A040-0106-012	ボルト	1	M6×12 7T	
8 -25	1187-3831-000	カウンタジクA	1		
8 -26	1187-3833-000	スプロケット12-14	1		
8 -27	MB12-12DU-000	ドライベアリング	2		
8 -28	3864-4064-110	ザガネ	2		
8 -29	0740-0001-200	Cリング	1	φ12 軸用	
8 -30	H164-0106-016	ボルト	1	M6×16 SPW(φ18×t1.6)	
8 -31	0870-9190-34A	チェーン34	1	RS37-34	

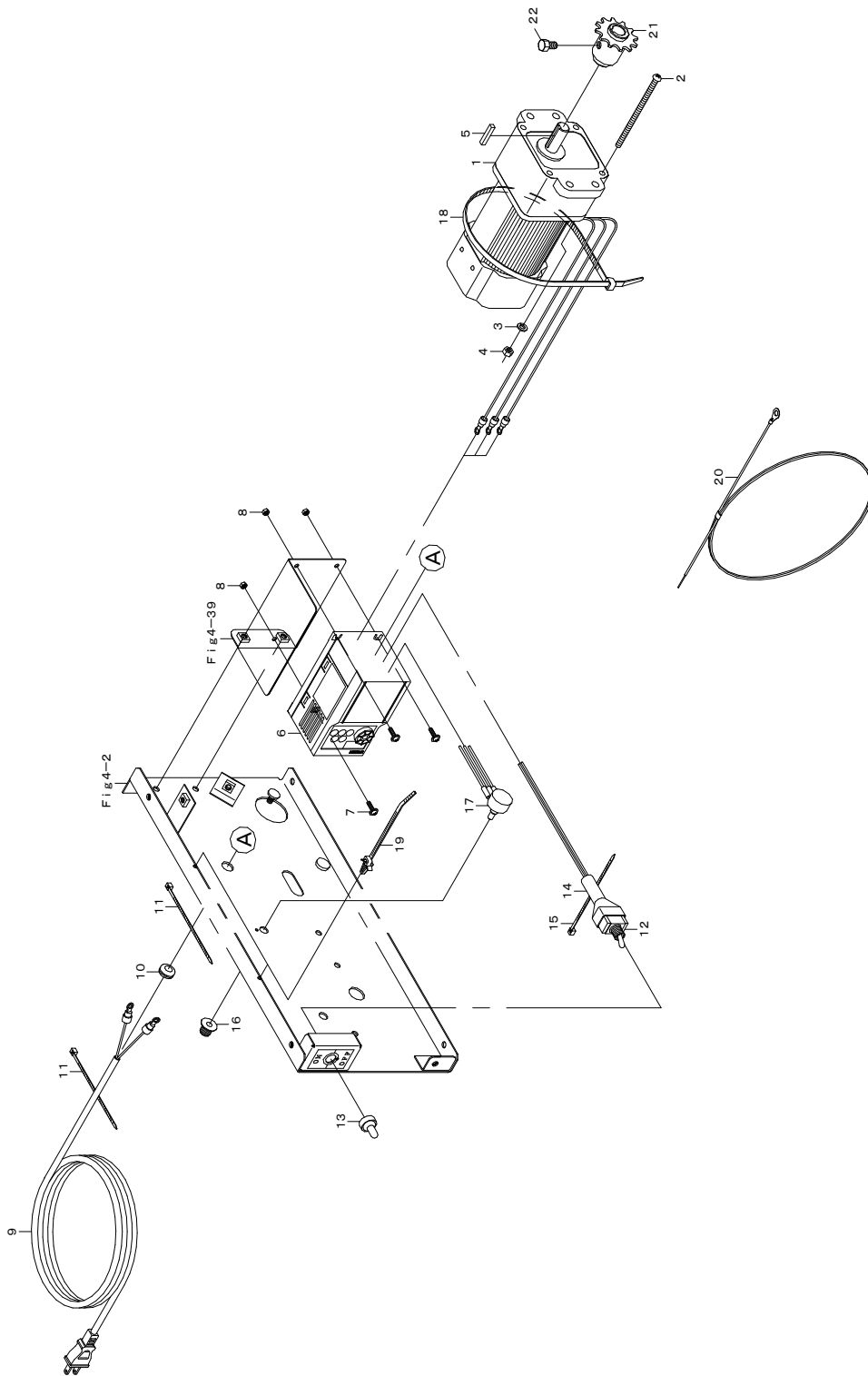
F 9. スミトリ装置関係



F 9. スミトリ装置関係

見出番号	部 品 番 号	部 品 名 称	台当個数	規 格	備 考
9 -1	1187-3821-001-11	スミトリフレーム	1		
9 -2	1181-0422-000	プレート	2		
9 -3	1181-0423-000	チョウセイボルト	2	M6×50	
9 -4	0520-0120-012	ワリピン	2	φ2×12	
9 -5	1181-0425-000	スミトリバン	1	SUS304	
9 -6	1181-0426-000	レストンスポンジ	2	3×20×30	
9 -7	1227-4501-000	シテンジク	1		
9 -8	0742-0100-700	Eリング	2	φ7 軸用	
9 -9	0350-0150-822	ワッシャ	4	M8×φ22×t2.3	
9 -10	A330-0100-800	チョウナット	2	M8	
9 -11	1193-6528-000	スナップピン (8 B)	2		
9 -12	1181-0428-000	ストツパジク	1		
9 -13	0742-0100-700	Eリング	2	φ7 軸用	
9 -14	3663-8792-000	カバーオサエバネ	2		
9 -15	1187-3828-000-1	ローラフレーム	1		
9 -16	1193-6621-000	オサエバネ	2		
9 -17	0350-0140-818	ワッシャ	2	M8×φ18×t1.6	
9 -18	1193-6528-000	スナップピン (8 B)	2		
9 -19	1193-6517-000	ローラ	2		
9 -20	1187-3829-000	ローラカラー	2		
9 -21	A252-0708-030	トラスコネジ	2	M8×30	
9 -22	0350-0140-818	ワッシャ	2	M8×φ18×t1.6	
9 -23	A351-0108-001	ロックナット	2	M8	
9 -24	1193-6525-000	フック	1		
9 -25	1187-3835-000	カウンタジク B	1		
9 -26	1187-4522-000	スプロケット 1 2	1		
9 -27	MB12-12DU-000	ドライベアリング	1		
9 -28	3864-4064-110	ザガネ	2		
9 -29	0740-0001-200	Cリング	2	φ12 軸用	
9 -30	H164-0106-016	ボルト	2	M6×16 SPW (φ18×t1.6)	
9 -31	0870-9191-041	チェーン 1 0 4	1		
9 -32	H164-0106-016	ボルト	4	M6×16 SPW (φ18×t1.6)	

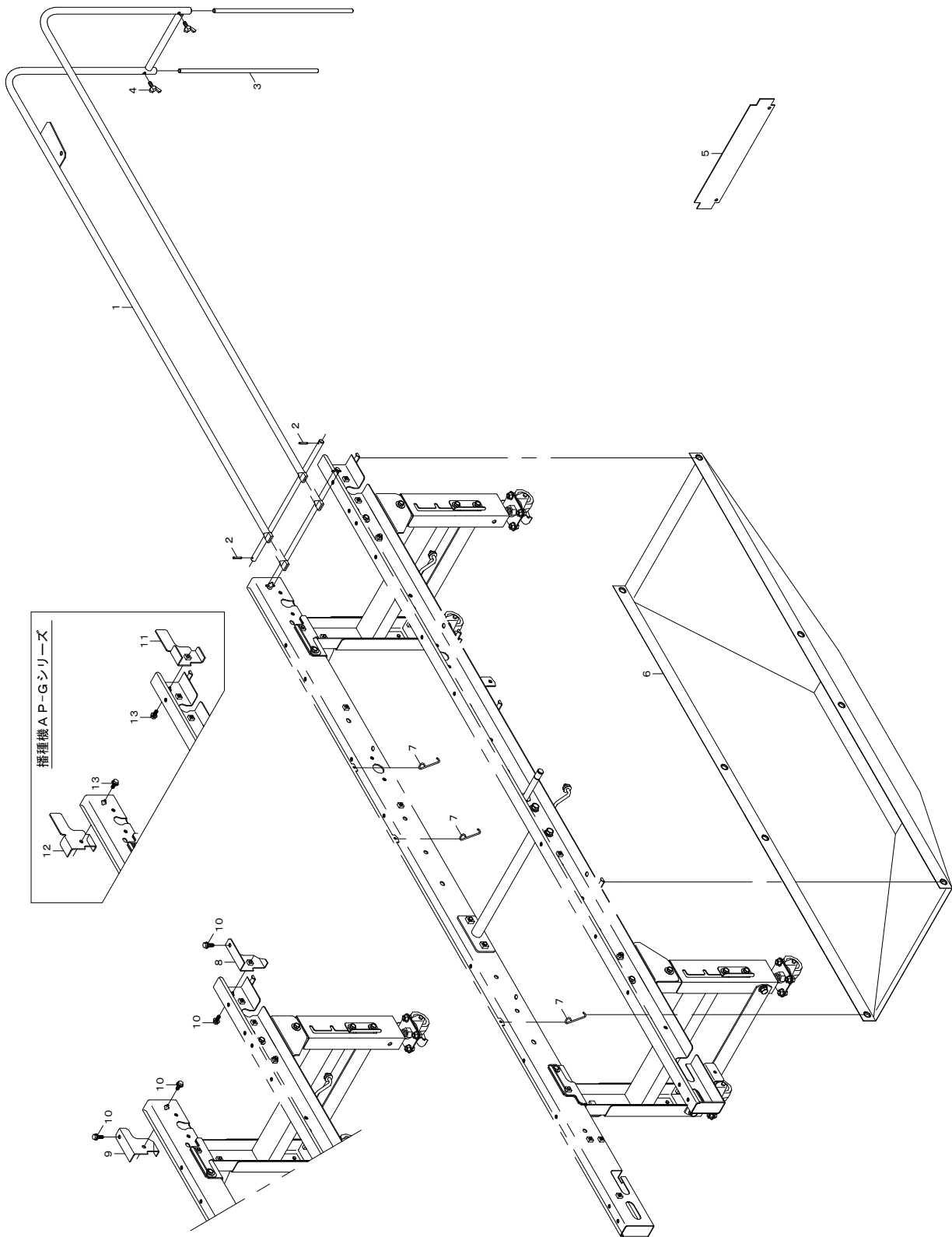
F 10. 電装関係



F 1 0 . 電装関係

見出番号	部 品 番 号	部 品 名 称	台当個数	規 格	備 考
10 -1	1227-7011-000	ギヤードモートル	1		
10 -2	**** **** **	ナベコネジ	4	ギヤードモートル付属品	
10 -3	**** **** **	スプリングワッシャ	4	ギヤードモートル付属品	
10 -4	**** **** **	ナット	4	ギヤードモートル付属品	
10 -5	**** **** **	キー	1	ギヤードモートル付属品	
10 -6	1227-7012-000-1	スピコン	1		
10 -7	H242-0104-016	ナベコネジ	3	M4×16 SPW(φ10×t0.8)	
10 -8	A300-0104-001	ナット	3	M4	
10 -9	1227-7013-000	デンゲンコード	1		
10 -10	1055-1149-000	グロメット	1		
10 -11	E310-0134-150	インシュロックタイ	2	UB-150	
10 -12	1227-7016-000	スイッチ A S Y	1		
10 -13	1192-4522-000	ボウスイキヤップ	1	黒	
10 -14	1222-1845-000	コネクタカバー	1		
10 -15	E310-0134-150	インシュロックタイ	1	UB-150	
10 -16	1192-4512-000	ダイヤルツマミ	1		
10 -17	1189-5008-001-1	カヘンテイコウキ A S Y	1		
10 -18	E310-0150-360	インシュロックタイ	1	UB-360	
10 -19	1190-0611-000	プッシュマウントタイ	2		
10 -20	1136-4505-000	アースコード	1		
10 -21	1187-4512-000	スプロケット 1 2	1		
10 -22	A050-0108-012	ボルト	1	M8×12 7T	

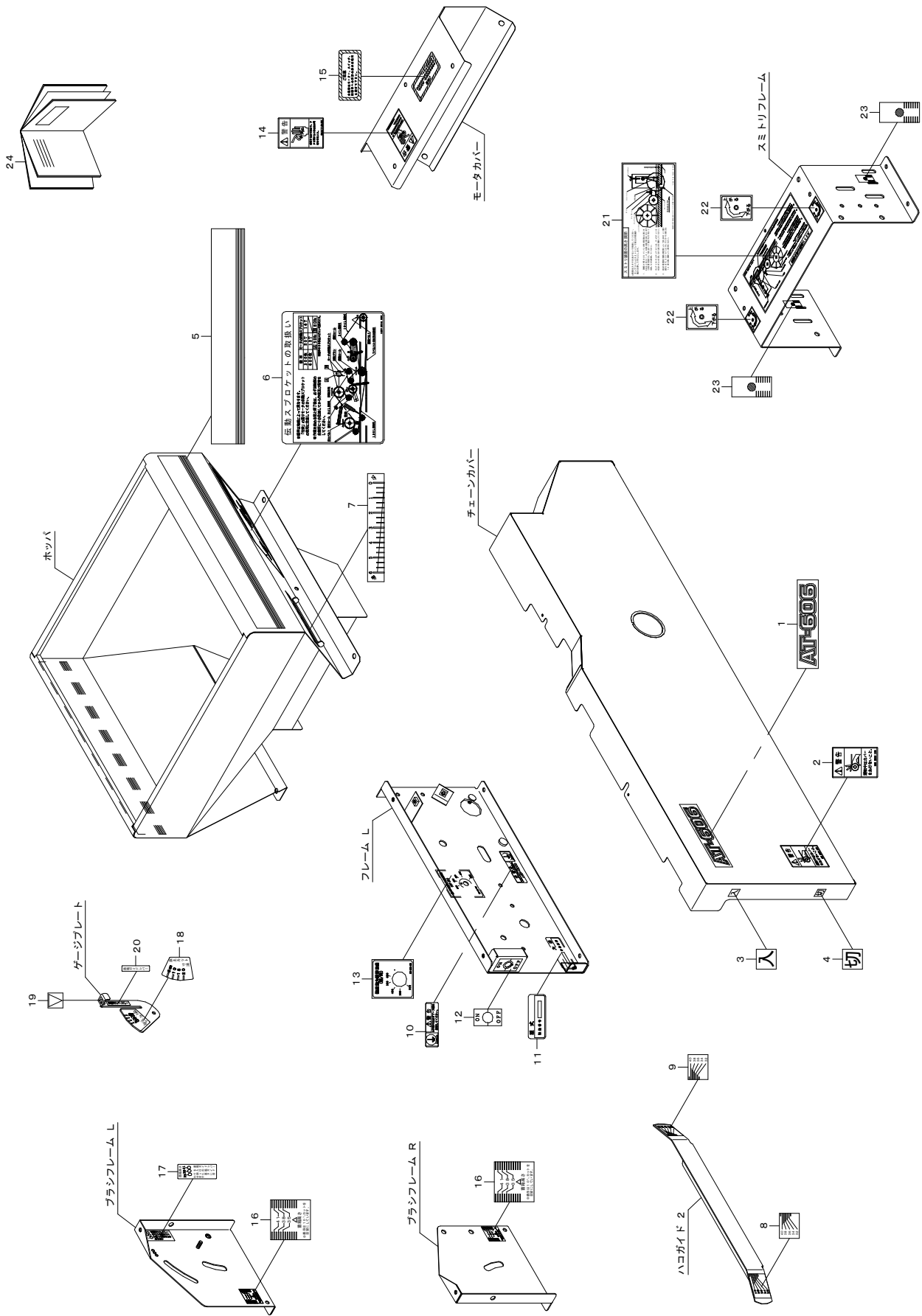
F 1 1. 付属品関係



F 1 1 . 付 属 品 関 係

見出番号	部 品 番 号	部 品 名 称	台 当 個 数	規 格	備 考
11 -1	1187-7111-001-1	サブレール	1		
11 -2	0550-0003-016	スプリングピン	2	φ3×16	
11 -3	1181-0712-000	チョウセイバー	2		
11 -4	A140-0600-616	チョウボルト	2	M6×16	
11 -5	1181-0715-000	レベルゲージ	1		
11 -6	1187-7121-001-1	ハイドウケ	1		
11 -7	1187-7123-001-2	シートフック	3		
11 -8	1187-7131-001-11	レールガイドR	1		
11 -9	1187-7132-001-11	レールガイドL	1		
11 -10	H164-0106-016	ボルト	4	M6×16 SPW(φ18×t1.6)	
11 -11	1187-7141-001-1	レールガイドR	1		
11 -12	1187-7142-001-1	レールガイドL	1		
11 -13	H164-0106-016	ボルト	2	M6×16 SPW(φ18×t1.6)	

F 12. マーク関係



F 1 2. マーク関係

見出番号	部 品 番 号	部 品 名 称	台当個数	規 格	備 考
12 -1	1307-8012-000	型式マーク 6 0 6	1		
12 -2	560-3310-101-1	ケイコクステッカー	1	ベルト	
12 -3	1181-0861-000	イリマーク	1		
12 -4	1181-0862-000	キリマーク	1		
12 -5	1192-8571-000	ラインマーク M	2		
12 -6	1307-8015-000	伝動マーク	1		
12 -7	1187-8137-000	メモリマーク	1		
12 -8	1187-8141-000-1	メモリマーク R	1		
12 -9	1187-8145-000-1	メモリマーク L	1		
12 -10	1136-6001-000	アースマーク	1		
12 -11	1260-8105-000	ネームプレート	1		
12 -12	1024-4192-000	オンオフマーク	1		
12 -13	1227-8014-000	ノウリヨクメモリマーク	1		
12 -14	965-7710-100	ケイコクステッカー	1	カンデン	
12 -15	1136-6002-000	チュウイマーク	1	ミス	
12 -16	1187-8149-000	メモリマーク 6	2		
12 -17	1187-8151-001-1	タカサアワセマーク	1		
12 -18	1187-8155-002-1	タカサアワセマーク 2	1		
12 -19	1187-8158-000	ヤジルシマーク	1		
12 -20	1187-8152-000	ガイドレバーマーク	1		
12 -21	1187-8163-000	トリアツカイマーク	1		
12 -22	1181-0867-000	ハウコウマーク	2		
12 -23	1181-0858-000	メモリマーク 4	2		
12 -24	1307-8050-000	トリアツカイセツメイシヨ	1		

