

送塵機

パーツリスト PARTS LIST

(2021年版)

型 式
FX-63
FX-63-2
FX-63M
FX-63M-2
FX-63KM-2



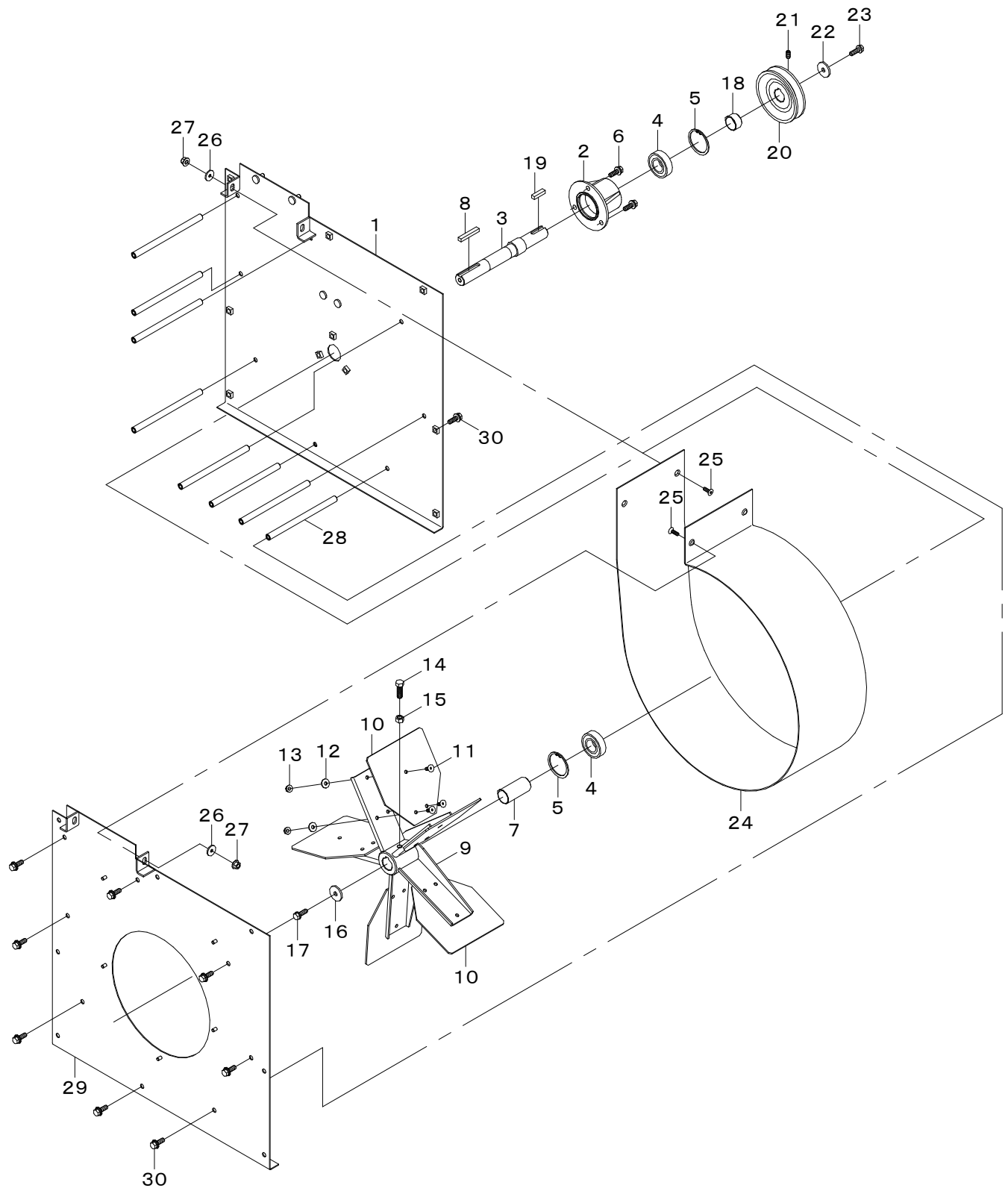
株式
会社

石井製作所

目 次

F 1. ホンタイケース	1
F 2. ホンタイフレーム	3
F 3. デンドウ	5
F 4. ツツ・ホツパ・エルボ	7
F 5. 吸引送塵機（FX-63KM-2）	9
F 6. マーク・取説	11
F 7. オプション	13

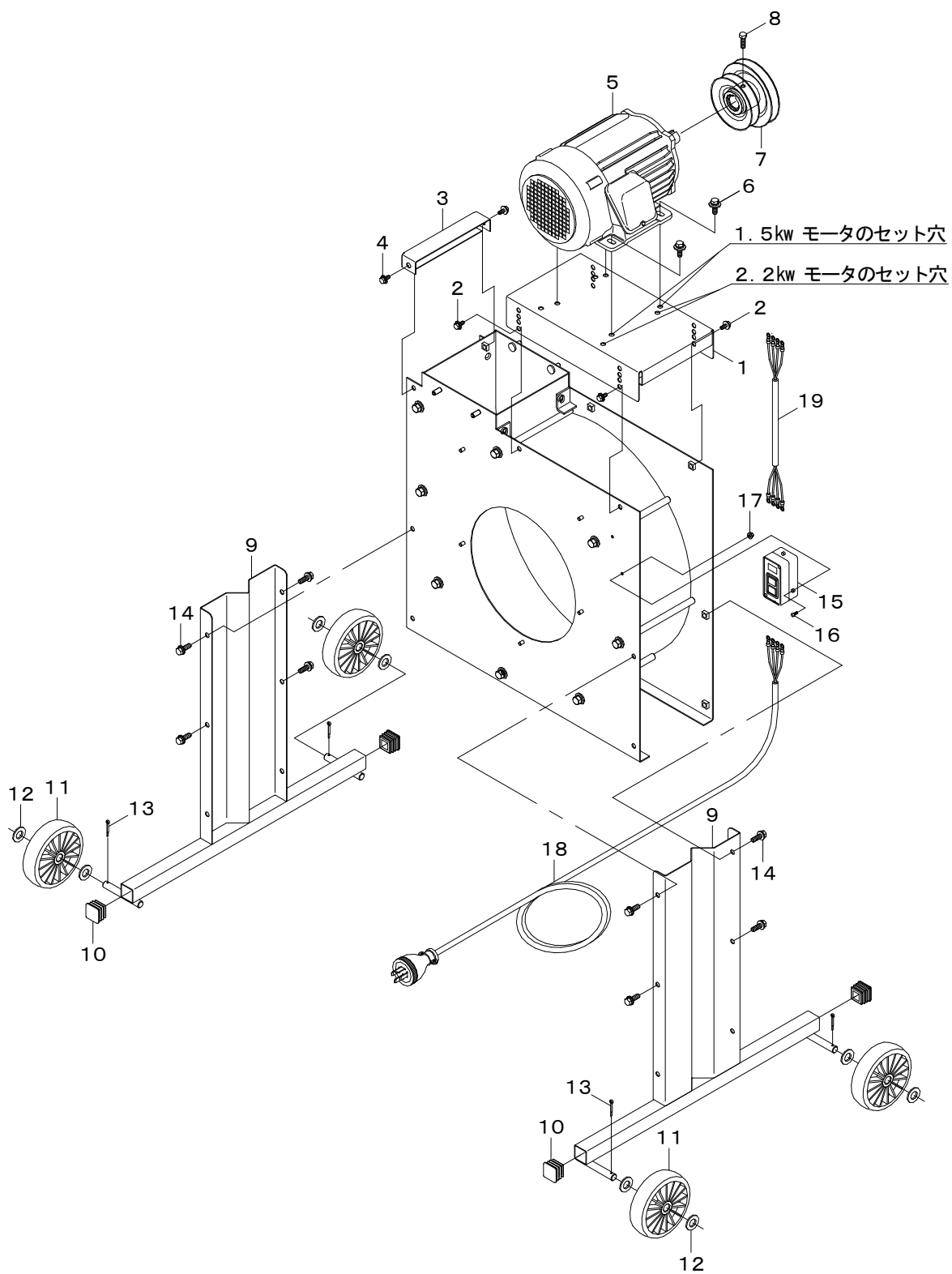
F 1. ホンタイケース



F 1. ホンタイケース

見出番号	部 品 番 号	部 品 名 称	台当個数	規 格	備 考
1-1	1241-1101-000-02	メインケースA	1		
1-2	1241-1108-000-01	メタル	1		
1-3	1241-1113-000-1	メインシャフト	1		
1-4	0750-0562-054	ボールベアリング	2		
1-5	0741-0005-200	Cリング	2	φ52 穴用	
1-6	F114-0108-025	ボルト	3	M8×25 SW付	
1-7	1241-1116-000	カラーA	1		
1-8	0570-0008-050	両角キー	1	8×7×50	
1-9	1241-1121-000-01	ハネアームA	1		
1-10	1241-1122-000	ハネA	5		
1-11	A552-0706-020	サラボルト	15	M6×20	
1-12	0350-0140-618	ワッシャ	15	M6×φ18×t1.6	
1-13	K300-0106-001	コニカルナット	15	M6	
1-14	A050-0110-030	ボルト	1	M10×30 7T	
1-15	A301-0110-001	ナット	1	M10	
1-16	0350-0160-832	ワッシャ	1	M8×φ32×t3.2	
1-17	F154-0108-025	ボルト	1	M8×25 SW付 7T	
1-18	1240-1125-000-1	カラーB	1		
1-19	0570-0008-030	両角キー	1	8×7×30	
1-20	1240-1126-000-01	プーリー100	1		
1-21	A281-0108-015	ロッククアナツキトメネジ	1	M8×15	
1-22	0350-0160-832	ワッシャ	1	M8×φ32×t3.2	
1-23	F154-0108-025	ボルト	1	M8×25 SW付 7T	
1-24	1241-1103-000	ライナー	1		
1-25	A552-0706-020	サラボルト	4	M6×20	
1-26	0350-0140-618	ワッシャ	4	M6×φ18×t1.6	
1-27	K300-0106-001	コニカルナット	4	M6	
1-28	1241-1106-000	ケースナット	8		
1-29	1241-1102-000-02	メインケースB	1		
1-30	H114-0108-016	ボルト	16	M8×16 SPW(φ18×t1.6)	

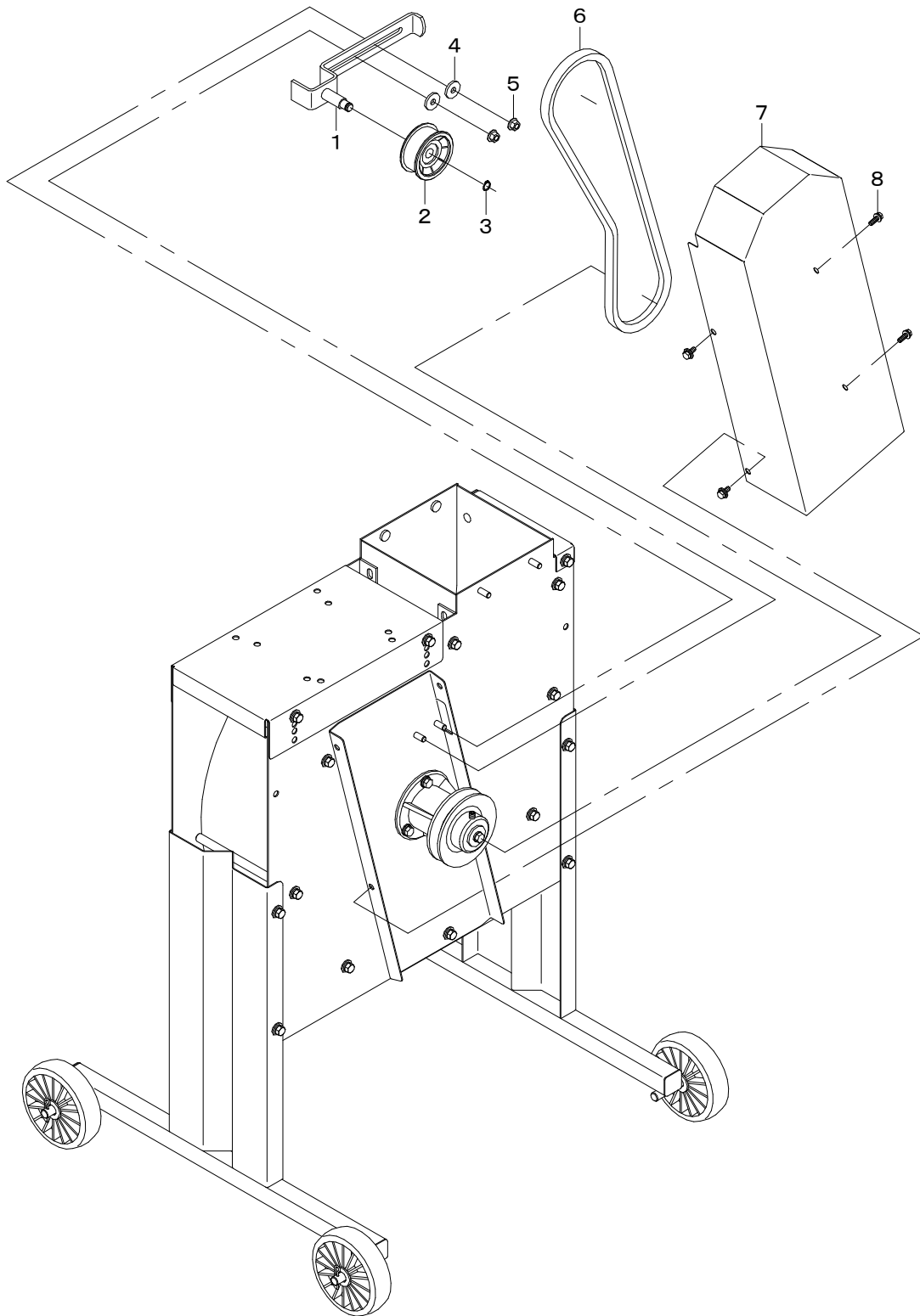
F 2. ホンタイフレーム



F 2. ホンタイフレーム

見出番号	部 品 番 号	部 品 名 称	台当個数	規 格	備 考
2 -1	1241-1131-000-1	モーターベース	1		
2 -2	H114-0108-016	ボルト	4	M8×16 SPW(φ18×t1.6)	
2 -3	1241-1136-000	サブベース	1		
2 -4	H114-0108-016	ボルト	2	M8×16 SPW(φ18×t1.6)	
2 -5	1221-1505-000	モーター	1	三相 200V 1.5kw	
	1288-5103-000	モーター	1	三相 200V 2.2kw	
2 -6	H114-0108-025	ボルト	4	M8×25 SPW(φ18×t1.6)	
2 -7	1241-4111-000	モータープーリー 24	1		
	1241-4115-000	モータープーリー 28	1		
2 -8	A050-0108-016	ボルト	1	M8×16 7T	
2 -9	1241-1161-000-02	スタンド	2		
2 -10	1220-1314-000	キャップ	4		
2 -11	1241-1163-000	キャスター	4		
2 -12	0350-0151-430	ワッシャ	8	M14×φ30×t2.3	
2 -13	0520-0130-020	ワリピン	4	φ3×20	
2 -14	H114-0108-016	ボルト	8	M8×16 SPW(φ18×t1.6)	
2 -15	531-1213-000	スイッチ	1		
2 -16	A242-0104-016	ナベコネジ	2	M4×16	
2 -17	F300-0104-001	フランジナット	2	M4	
2 -18	1241-5111-000	デンゲンコード	1		
2 -19	1241-5131-000	モーターコード	1		

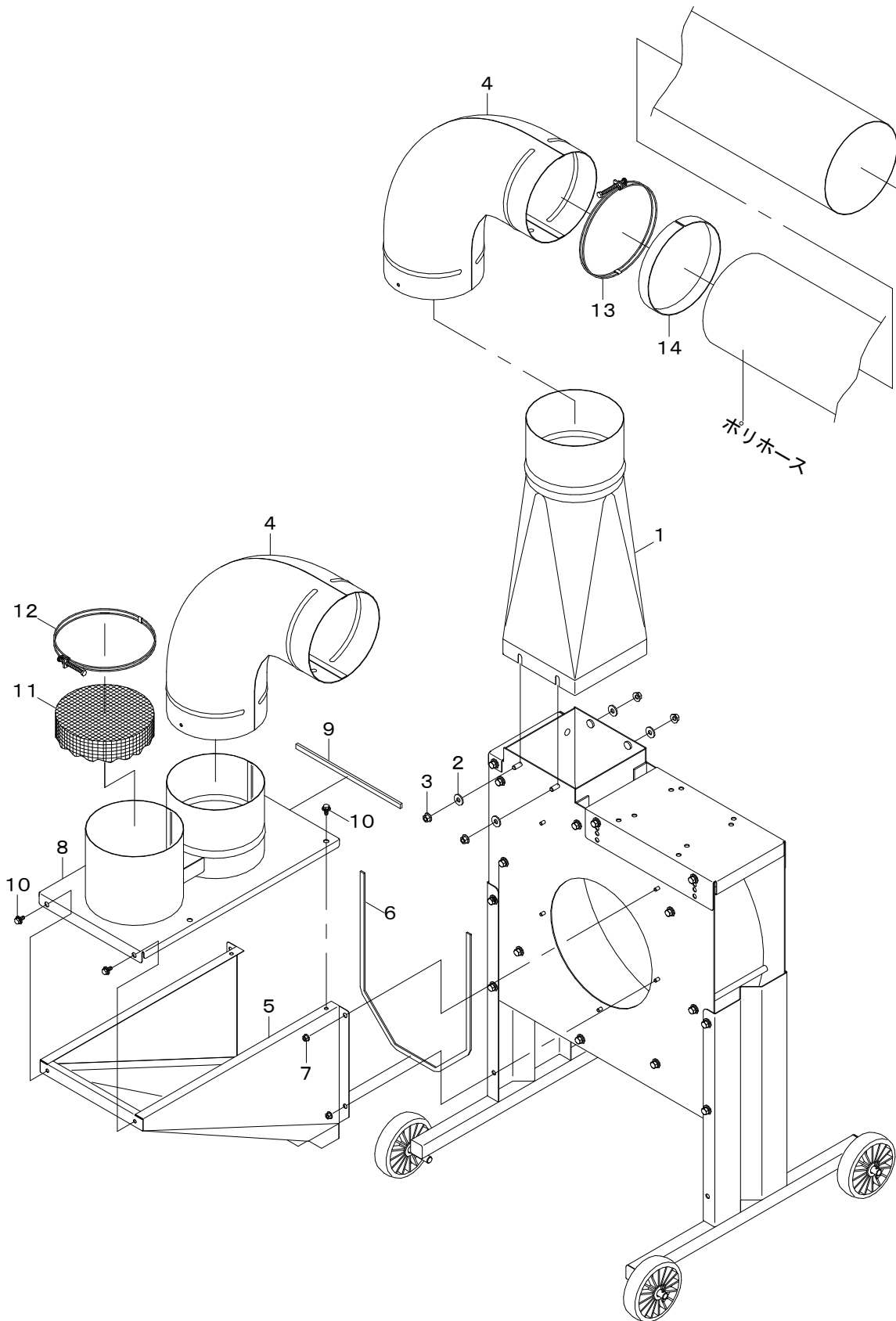
F 3. デンドウ



F3. デンドウ

見出番号	部 品 番 号	部 品 名 称	台当個数	規 格	備 考
3 -1	1241-1141-000	タイトアーム	1		
3 -2	977-1231-000	テンションプーリ	1		
3 -3	0740-0001-200	Cリング	1	φ12 軸用	
3 -4	0350-0160-826	ワッシャ	2	M8×φ26×t3.2	
3 -5	K301-0108-001	コニカルナット	2	M8	
3 -6	0852-1000-047	Vベルト	1	LB-47	
3 -7	1241-3101-000-1	ベルトカバー	1		
3 -8	H164-0106-016	ボルト	4	M6×16 SPW(φ18×t1.6)	

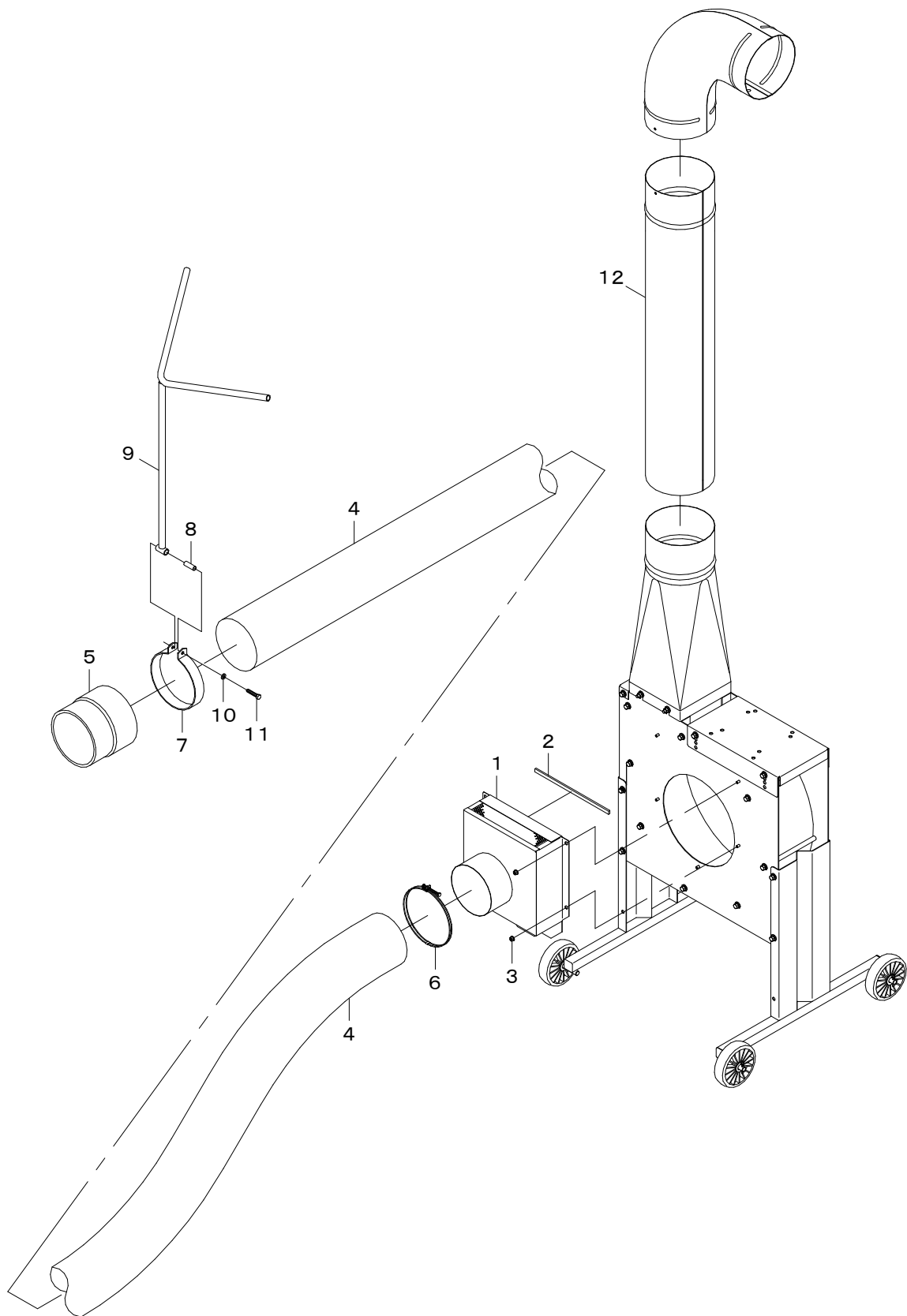
F 4. ツツ・ホッパ・エルボ



F 4. ツツ・ホッパ・エルボ

見出番号	部 品 番 号	部 品 名 称	台当個数	規 格	備 考
4 -1	1241-2101-000-1	ツツA	1		
4 -2	0350-0150-822	ワッシャ	4	M8×φ22×t2.3	
4 -3	K301-0108-001	コニカルナット	4	M8	
4 -4	1240-2103-000-01	エルボA	2		
4 -5	1241-1151-000-01	ホッパ	1		
4 -6	1241-1151-200	ウレタン880	1		
4 -7	K300-0106-001	コニカルナット	5	M6	
4 -8	1241-1153-000-01	キュウインフタ	1		
4 -9	1241-1153-200	ウレタン267	1		
4 -10	H164-0106-016	ボルト	4	M6×16 SPW(φ18×t1.6)	
4 -11	1240-2123-000	ネット	1		
4 -12	1240-2106-000	ワイヤーバンド	1	φ195	
4 -13	1240-2106-000	ワイヤーバンド	1	φ195	
4 -14	1240-2107-000	ゴムバンド	1		

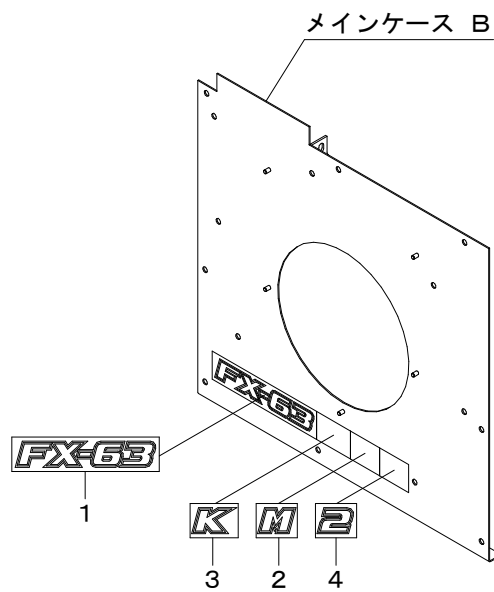
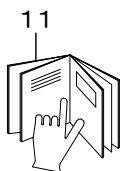
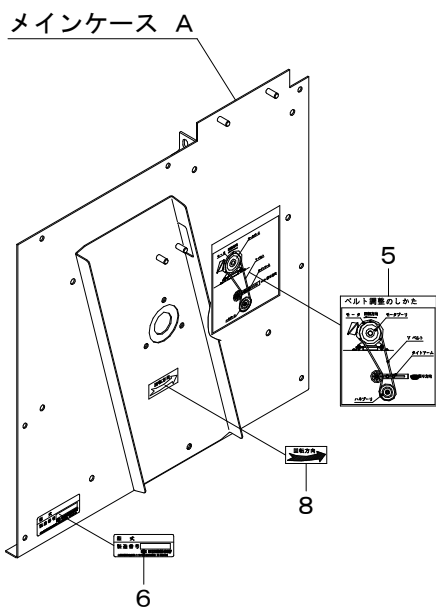
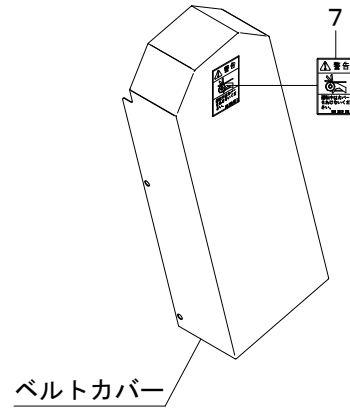
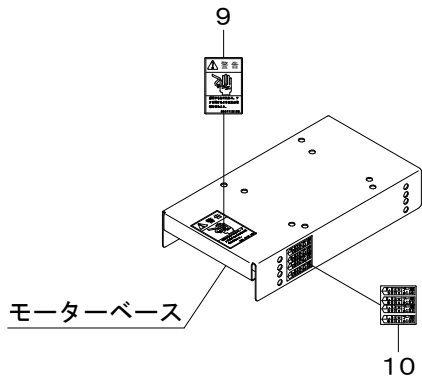
F 5. 吸引送塵機 (FX-63KM-2)



F 5. 吸引送塵機 (FX-63KM-2)

見出番号	部品番号	部品名称	台当個数	規格	備考
5-1	1241-6101-000-01	ダクト	1		
5-2	1241-1153-200	ウレタン267	1		
5-3	K300-0106-001	コニカルナット	5	M6	
5-4	1241-6103-000	キューインホース	1		
5-5	1241-6105-000	カフス	1		
5-6	1241-6107-000	ホースバンド	1		
5-7	1040-1353-000	ホーストメリング	1		
5-8	1040-1354-000-1	センターカラー	1		
5-9	1040-1355-000	ハンドル	1		
5-10	A360-0100-802	スプリングワッシャ	1	M8	
5-11	A110-0108-055	ボルト	1	M8×55	
5-12	1241-6111-000	パイプB	1		

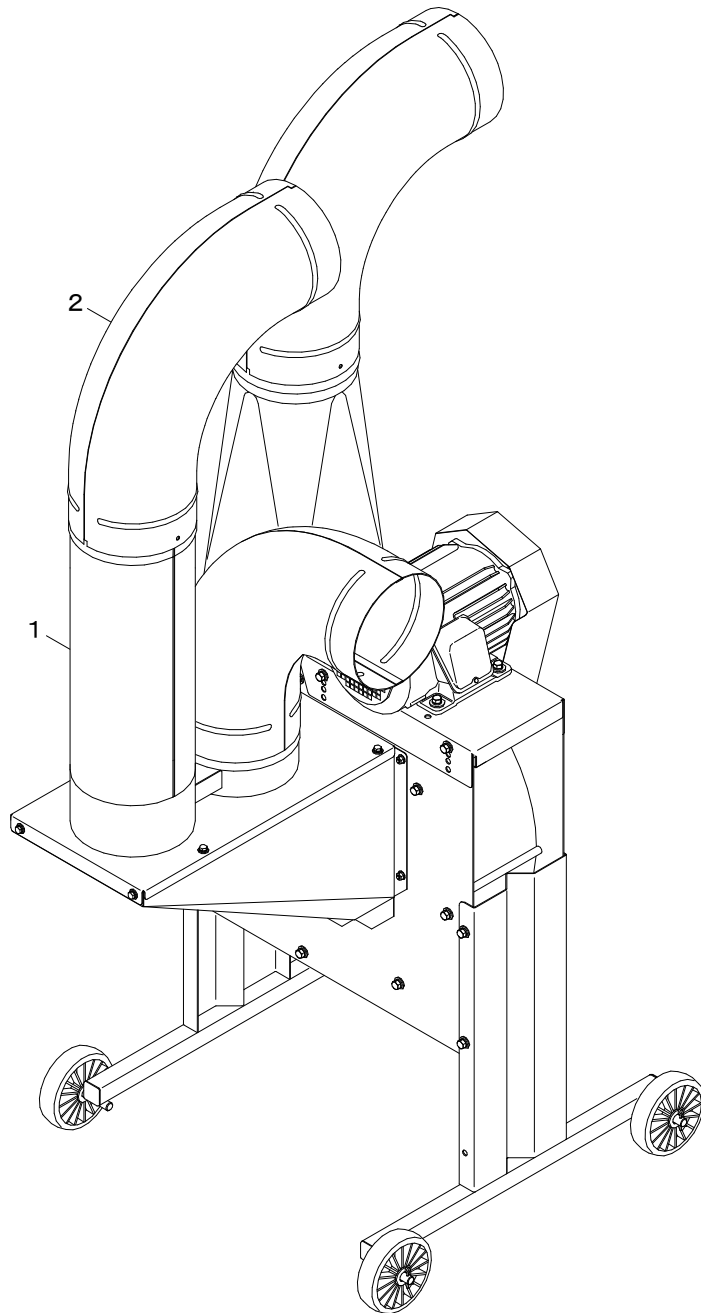
F 6. マーク・取説



F 6. マーク・取説

見出番号	部 品 番 号	部 品 名 称	台当個数	規 格	備 考
6 -1	1288-9112-000	カタシキマーク	1		
6 -2	1241-9112-M00	カタシキマーク	1	モーター付 (2無 1.5kw)	
6 -3	1241-9112-K00	カタシキマーク	1	吸引送塵器	
6 -4	1241-9112-200	カタシキマーク	1	2.2kwモーター付	
6 -5	1240-8112-000	トリアツカイマーク A	1		
6 -6	1260-8105-000	ネームプレート	1		
6 -7	560-3310-101-1	ケイコステッカー	1	ベルト	
6 -8	1241-9114-000	カイテンハウコウマーク	1		
6 -9	965-7710-100	ケイコステッカー	1	カンデン	
6 -10	1241-9115-001-1	モーターマーク	1		
6 -11	1288-9150-001	トリアツカイセツメイショ	1		

F7. オプション



F7. オプション

見出番号	部 品 番 号	部 品 名 称	台 当 個 数	規 格	備 考
7-1	1241-6151-000	パイプC	1		
7-2	1240-2103-000-01	エルボA	1		

