

パーツリスト PARTS LIST

(2022年版)

型式		
GZ1L	BG	緑バネコン
GZ1M	BL	黄バネコン
GZ1G		
GZ1L	BGR	緑バネコン
GZ1M	BLR	黄バネコン
GZ1G		



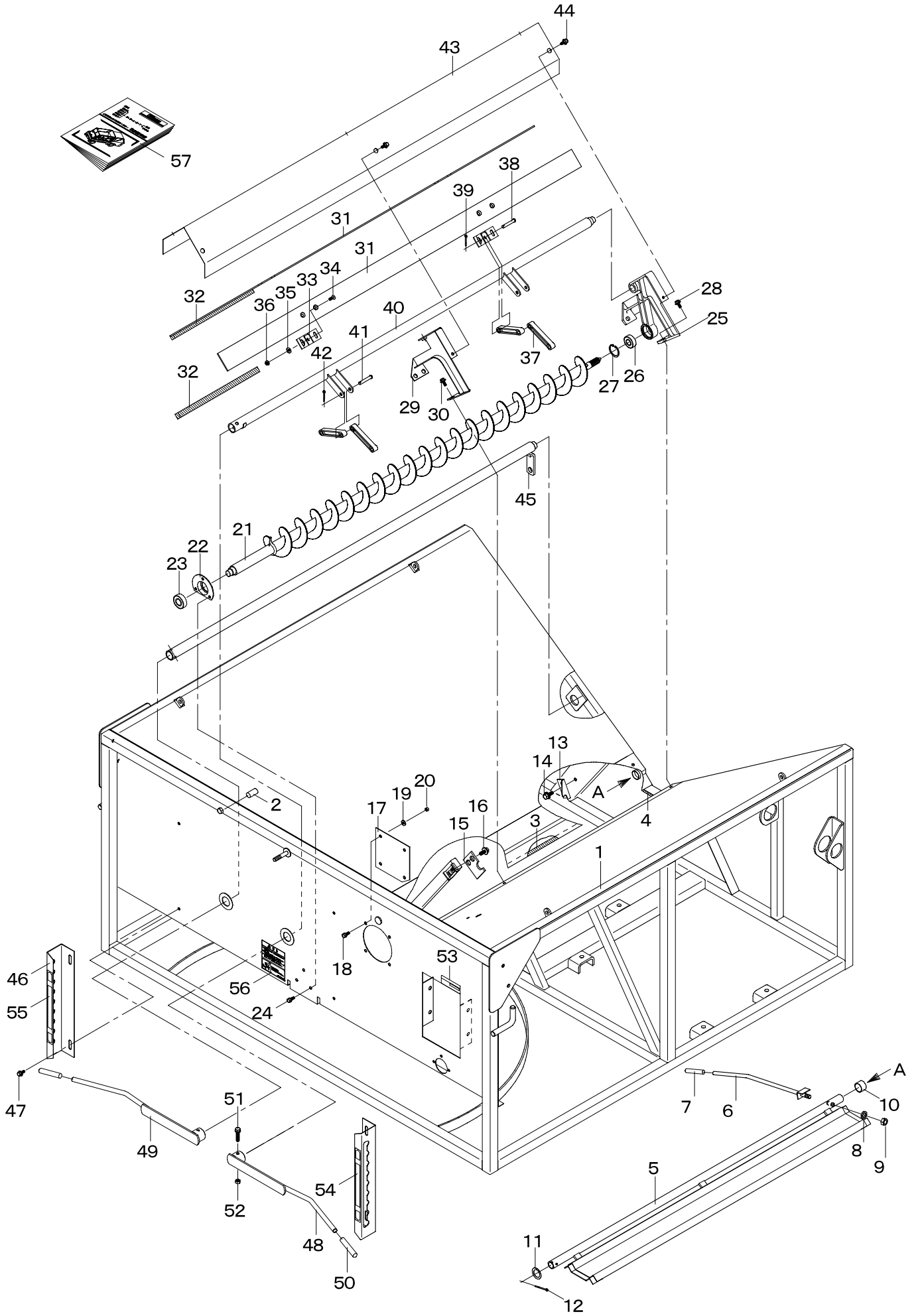
株式
会社

石井製作所

目 次

F 1. ホッパーフレームA	1
F 2. ホッパーフレームB	5
F 3. ジョイントケース【BG・BL】	9
F 4. 駆動・電装	11
F 5. ホッパードア【GZ1L・GZ1M・GZ1G】	15
F 6. ローリングキャスター	19
F 7. バネコン【BG-2A・3A・4A・5A・7A】	21
F 8. バネコン【BL-2A・3A・4A・5A・6A・8A】	27
F 9. フォークホルダ【オプション】	33

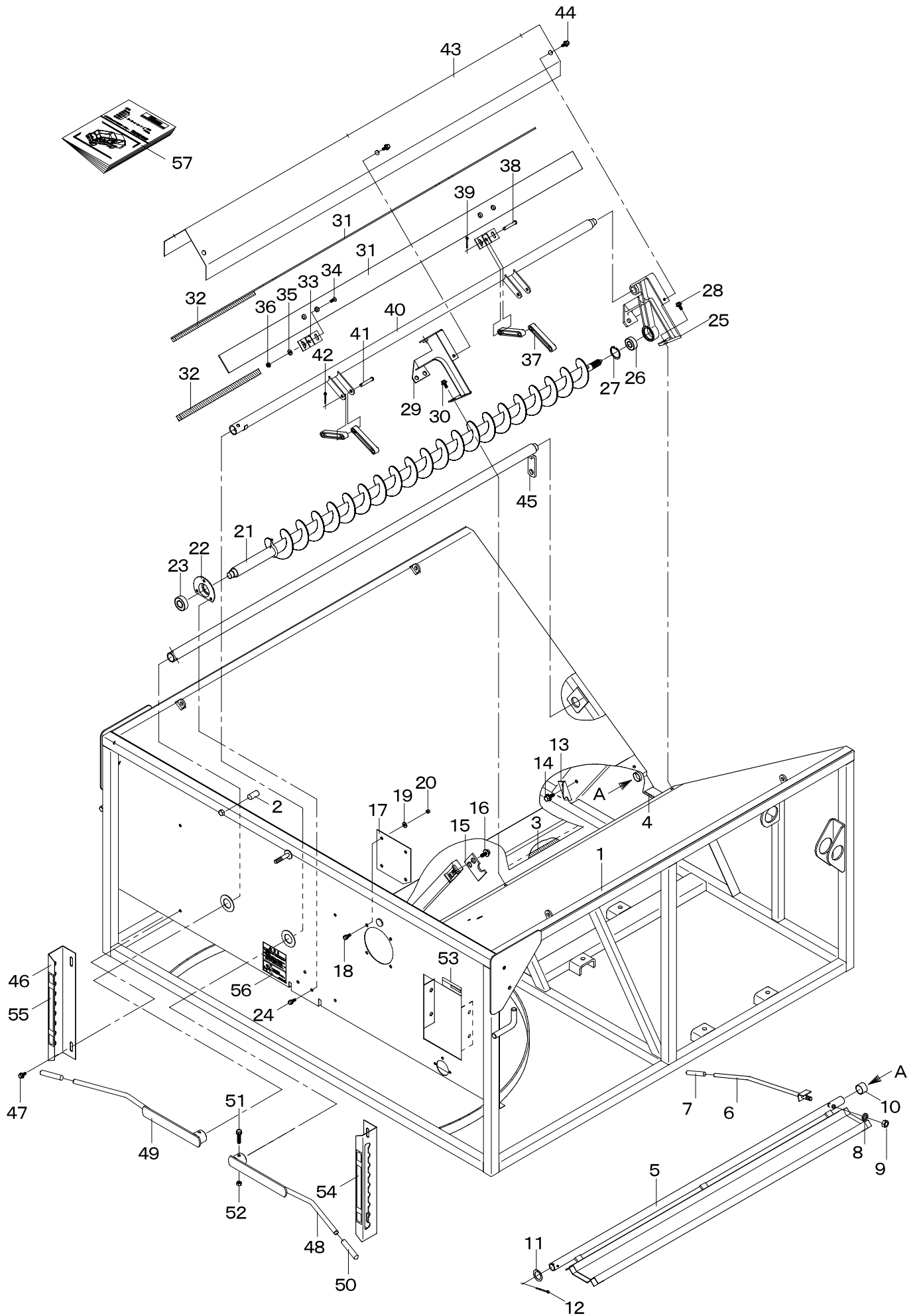
F 1. ホッパーフレームA



F 1. ホッパーフレームA

見出番号	部 品 番 号	部 品 名 称	台当個数	規 格	備 考
1 -1	1207-1111-001-13	ホッパーフレームA	1		
1 -2	1096-1175-102-1	ホゴパイプ	2		
1 -3	1023-1151-001-1	パッキンA	2		
1 -4	1022-1153-000	パッキンB	2		
1 -5	1023-1211-000	オープンシャッターA	1		
1 -6	1010-1214-000	オープンレバー	1		
1 -7	2714-4212-000	グリップ	1		
1 -8	A360-0101-002	スプリングワッシャ	1	M10	
1 -9	A301-0110-003	ナット	1	M10	
1 -10	1017-1212-000	カラー	1		
1 -11	0350-0162-240	ワッシャ	1	M22×φ40×t3.2	
1 -12	0520-0130-035	ワリピン	1	φ3×35	
1 -13	1010-1216-000	レバーストッパー	1		
1 -14	H174-0108-016	ボルト	1	M8×16 SPW(φ22×t2.3)	
1 -15	1010-1218-000-1	オープンホルダー	1		
1 -16	H174-0108-020	ボルト	2	M8×20 SPW(φ22×t2.3)	
1 -17	1010-1221-000	ウィンディー	1	エンピ t=2.0	
1 -18	F104-0106-016	ボルト	4	M6×16 SW付	
1 -19	0350-0140-618	ワッシャ	4	M6×φ18×t1.6	
1 -20	A300-0106-001	ナット	4	M6	
1 -21	1207-1311-000	スパイラーA	1		
1 -22	583-1122-000	メタルB	1		
1 -23	0750-0562-034	ボールベアリング	1		
1 -24	H164-0106-016	ボルト	3	M6×16 SPW(φ18×t1.6)	
1 -25	1023-1321-000	ジョイントメタルA	1		
1 -26	0750-0562-034	ボールベアリング	1		
1 -27	0741-0003-500	Cリング	1	穴用 φ35	
1 -28	H164-0106-020	ボルト	2	M6×20 SPW(φ18×t1.6)	
1 -29	1010-1316-001	シャッターホルダー EW	1		
1 -30	H164-0106-016	ボルト	2	M6×16 SPW(φ18×t1.6)	
1 -31	1014-1431-000	シャッターB	2		
1 -32	1023-1418-000	シャッターパッキン	2		
1 -33	1010-1413-000	シャッタープレート EW	4		
1 -34	A222-0106-016	サラコネジ	8	M6×16	
1 -35	0350-0140-618	ワッシャ	8	M6×φ18×t1.6	

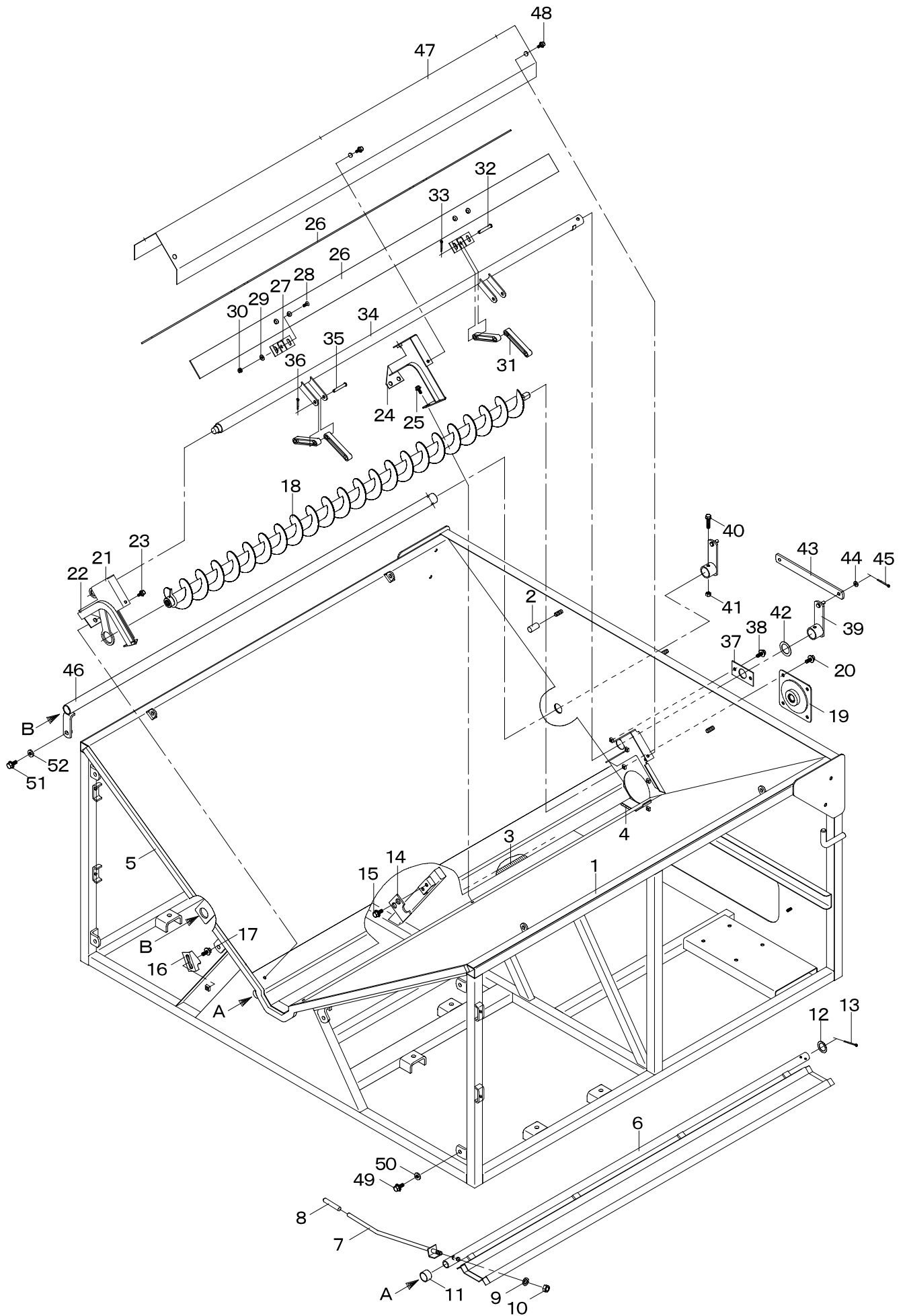
F 1. ホッパーフレームA



F 1. ホッパーフレームA

見出番号	部 品 番 号	部 品 名 称	台当個数	規 格	備 考
1 -36	F300-0106-001	フランジナット	8	M6	
1 -37	1010-1415-003	シャッターリンク	4		
1 -38	1010-1417-000	ピンB	4		
1 -39	0520-0125-020	ワリピン	4	φ2.5×20	
1 -40	1207-1435-000-01	シャッターシャフト	1		
1 -41	0562-0108-050	クレビスピン	2	φ8×50	
1 -42	0520-0125-020	ワリピン	2	φ2.5×20	
1 -43	1014-1446-001	シャッターサポートB	1		
1 -44	H164-0106-016	ボルト	6	M6×16 SPW(φ18×t1.6)	
1 -45	1207-1451-001-01	シャッターシャフトC	1		
1 -46	1096-2300-000	ハンドルストッパー	2		
1 -47	H164-0106-016	ボルト	4	M6×16 SPW(φ18×t1.6)	
1 -48	1209-1427-000	シャッターレバー	1		
1 -49	1209-1445-000	シャッターレバー	1		
1 -50	3704-8253-000	ニギリ	2	φ12用(黒)	
1 -51	A110-0108-045	ボルト	2	M8×45	
1 -52	F301-0108-001	フランジナット	2	M8	
1 -53	1260-8105-000	ネームプレート	1		
1 -54	1023-6112-000	シャッターマークA	1	排出側	
1 -55	1023-6113-000	シャッターマークB	1	運転席側	
1 -56	1402-9121-000	警告マーク	1		
1 -57	1402-9150-000	取扱説明書	1		

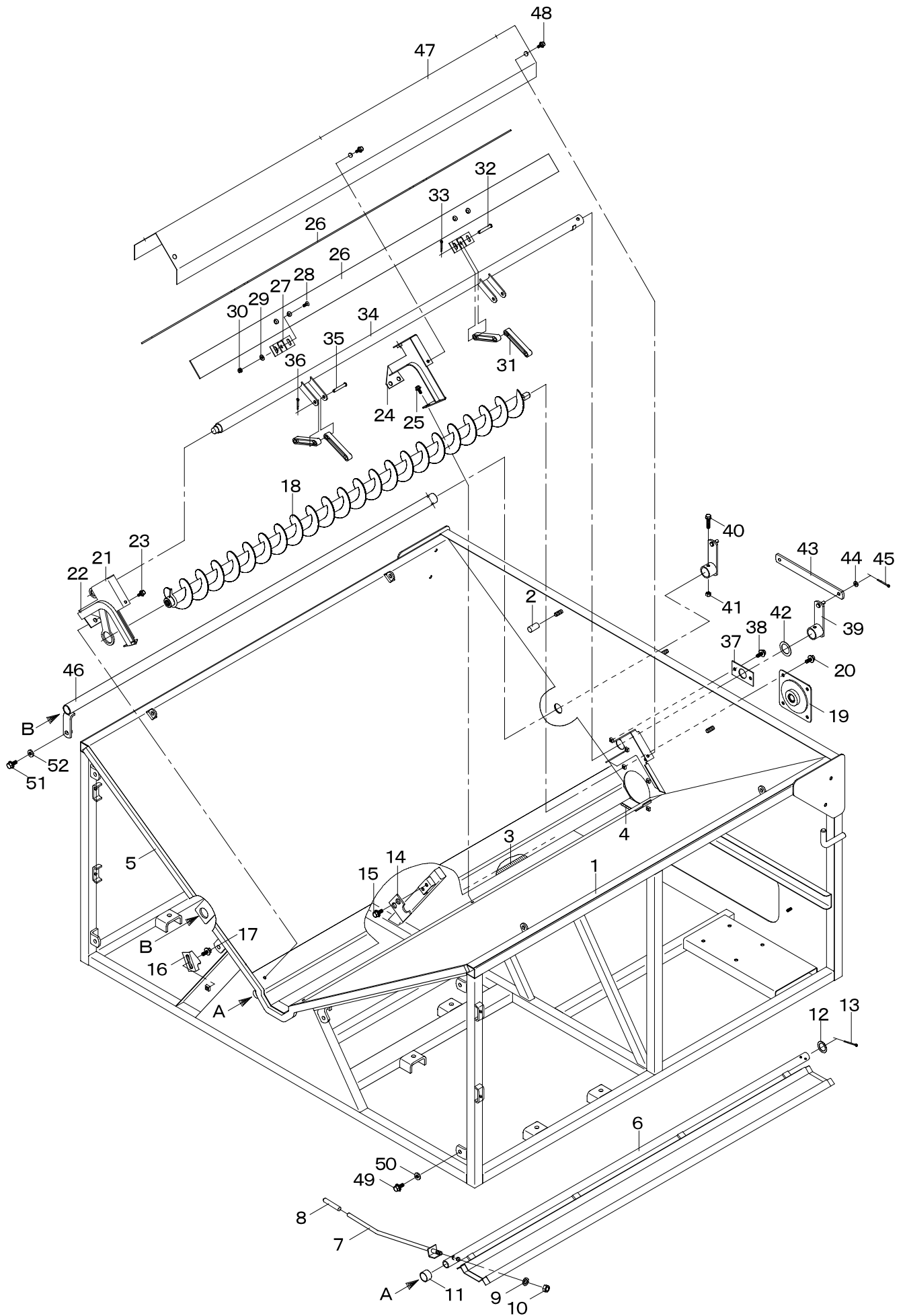
F 2. ホッパーフレームB



F 2. ホッパーフレームB

見出番号	部 品 番 号	部 品 名 称	台当個数	規 格	備 考
2 -1	1207-1121-001-22	ホッパーフレームB	1		
2 -2	1096-1175-102-1	ホゴパイプ	2		
2 -3	1023-1153-000	パッキンD	2		
2 -4	1022-1153-000	パッキンB	2		
2 -5	1017-1154-000	ウレタンZ	1		
2 -6	1023-1221-000	オープンシャッタB	1		
2 -7	1010-1214-000	オープンレバー	1		
2 -8	2714-4212-000	グリップ	1		
2 -9	A360-0101-002	スプリングワッシャ	1	M10	
2 -10	A301-0110-003	ナット	1	M10	
2 -11	1017-1212-000	カラー	1		
2 -12	0350-0162-240	ワッシャ	1	M22 × φ 40 × t3. 2	
2 -13	0520-0130-035	ワリピン	1	φ 3 × 35	
2 -14	1010-1218-000-1	オープンホルダー	1		
2 -15	H174-0108-020	ボルト	2	M8 × 20 SPW (φ 22 × t2. 3)	
2 -16	1207-1216-000	レバーストッパーB	1		
2 -17	H174-0108-016	ボルト	1	M8 × 16 SPW (φ 22 × t2. 3)	
2 -18	1023-1351-000	スパイラーB	1		
2 -19	1019-1315-000	メタルN	1		
2 -20	H164-0106-016	ボルト	4	M6 × 16 SPW (φ 18 × t1. 6)	
2 -21	1209-1371-000	ジョイントメタルB	1		
2 -22	1014-1156-001	ウレタンY	1		
2 -23	H164-0106-016	ボルト	2	M6 × 16 SPW (φ 18 × t1. 6)	
2 -24	1010-1316-001	シャッターホルダー EW	1		
2 -25	H164-0106-016	ボルト	2	M6 × 16 SPW (φ 18 × t1. 6)	
2 -26	1014-1431-000	シャッターB	2		
2 -27	1010-1413-000	シャッタープレート EW	4		
2 -28	A222-0106-016	サラコネジ	8	M6 × 16	
2 -29	0350-0140-618	ワッシャ	8	M6 × φ 18 × t1. 6	
2 -30	F300-0106-001	フランジナット	8	M6	
2 -31	1010-1415-003	シャッターリンク	4		
2 -32	1010-1417-000	ピンB	4		
2 -33	0520-0125-020	ワリピン	4	φ 2. 5 × 20	
2 -34	1207-1435-000-01	シャッターシャフト	1		
2 -35	0562-0108-050	クレビスピン	2	φ 8 × 50	

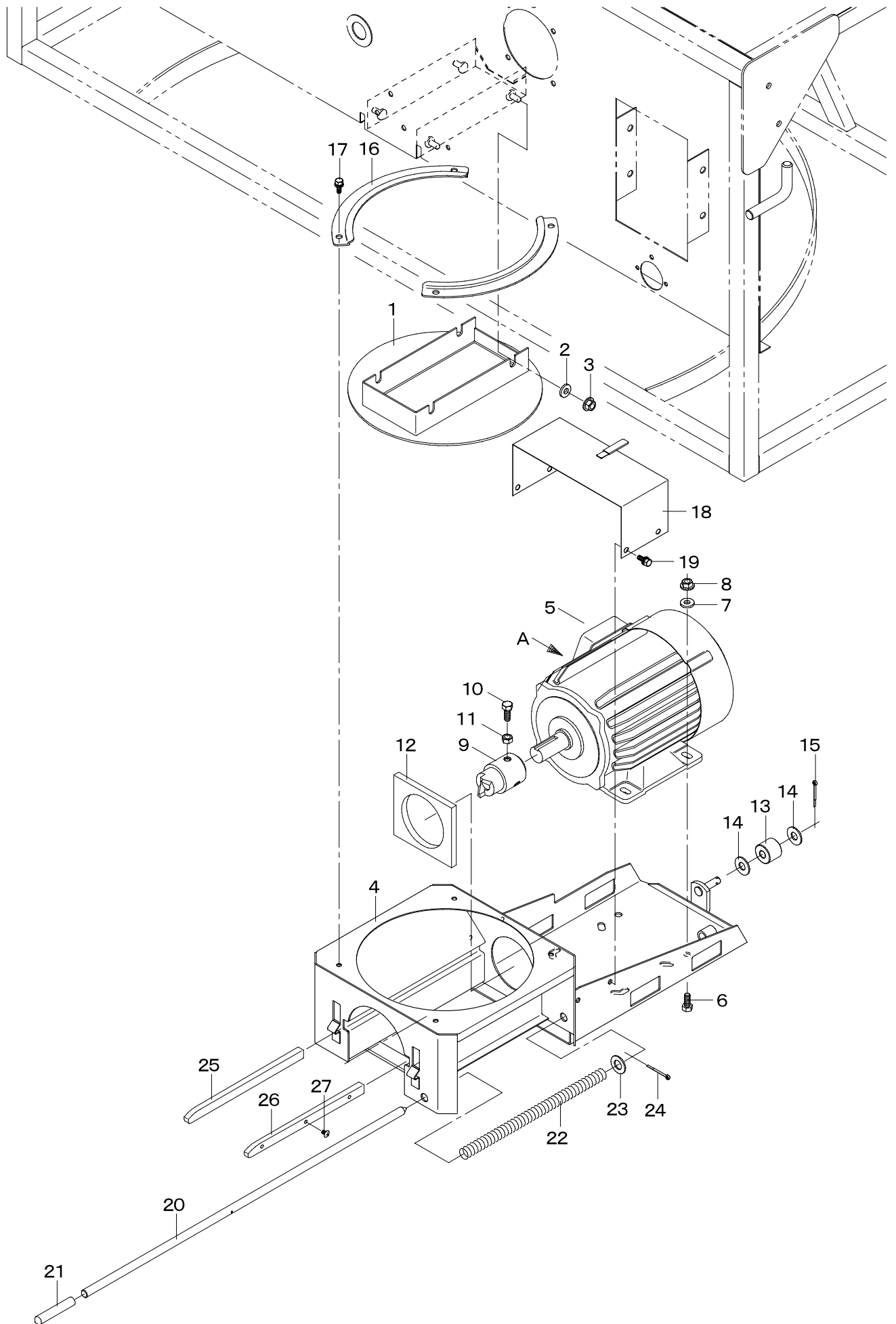
F 2. ホッパーフレームB



F 2. ホッパーフレームB

見出番号	部 品 番 号	部 品 名 称	台当個数	規 格	備 考
2 -36	0520-0125-020	ワリピン	2	φ2.5×20	
2 -37	1096-2550-000	シャフトメタル	1		
2 -38	H164-0106-016	ボルト	2	M6×16 SPW(φ18×t1.6)	
2 -39	1207-1454-000	シャッターリンク	2		
2 -40	A110-0108-045	ボルト	2	M8×45	
2 -41	F301-0108-001	フランジナット	2	M8	
2 -42	3600-4171-000	ダストプレート	1~2	28×42×1.0	
2 -43	1207-1458-000	シャッターロッド	1		
2 -44	0350-0140-818	ワッシャ	4	M8×φ18×t1.6	
2 -45	0520-0125-015	ワリピン	2	φ2.5×15	
2 -46	1207-1453-000	シャッターシャフトD	1		
2 -47	1014-1446-001	シャッターサポートB	1		
2 -48	H164-0106-016	ボルト	6	M6×16 SPW(φ18×t1.6)	
2 -49	F114-0110-030	ボルト	6	M10×30 SW付	
2 -50	0350-0151-026	ワッシャ	6	M10×φ26×t2.3	
2 -51	F114-0110-030	ボルト	1	M10×30 SW付	
2 -52	0350-0151-026	ワッシャ	1	M10×φ26×t2.3	

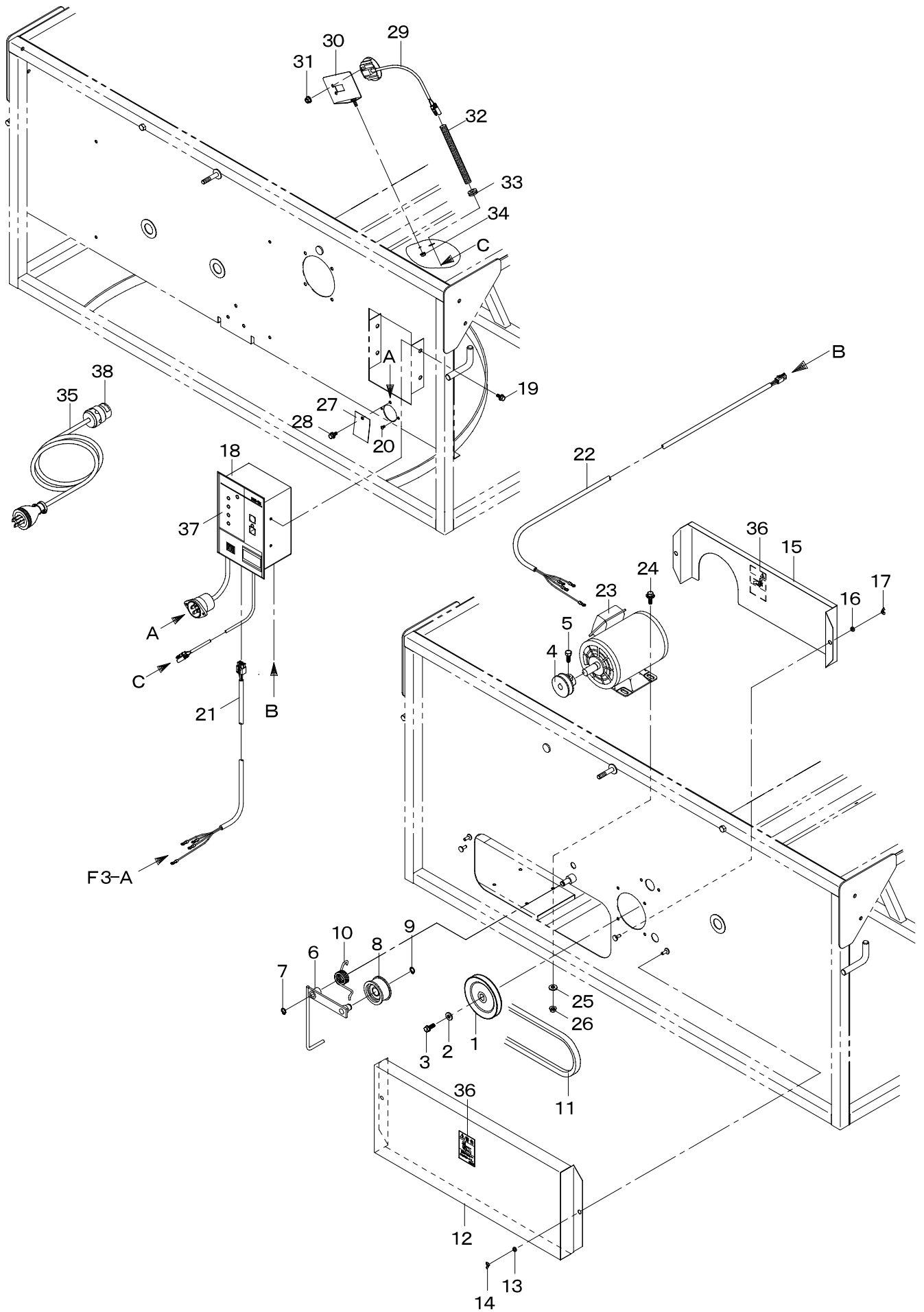
F 3. ジョイントケース【BG・BL】



F3. ジョイントケース【BG・BL】

見出番号	部品番号	部品名称	台当個数	規格	備考
3-1	1206-1401-000-01	ジョイントホルダー	1		
3-2	0350-0150-822	ワッシャ	4	M8×φ22×t2.3	
3-3	F301-0108-001	フランジナット	4	M8	
3-4	1206-1411-000-01	ジョイントケース	1		BG
	1206-1421-000-02	ジョイントケース	1		BL
3-5	1221-1505-000	モーター	1	三相 200V 1.5kw	
3-6	A110-0108-025	ボルト	4	M8×25	
3-7	0350-0150-822	ワッシャ	4	M8×φ22×t2.3	
3-8	F301-0108-001	フランジナット	4	M8	
3-9	1020-1014-001	ジョイントボス	1	内径 φ24	
3-10	A050-0108-025	ボルト	2	M8×25 7T	
3-11	A301-0108-001	ナット	2	M8	
3-12	1206-1416-000-01	ジョイントパッキンB	1		BG
	1205-1416-001-1	ジョイントパッキンB	1		BL
3-13	1019-1419-000	ガイドローラー	1		
3-14	0350-0141-022	ワッシャ	2	M10×φ22×t1.6	
3-15	0520-0125-015	ワリピン	1	φ2.5×15	
3-16	1207-1422-000	フランジ	2		
3-17	H164-0106-016	ボルト	4	M6×16 SPW(φ18×t1.6)	
3-18	1206-1423-000	モーターカバー	1		BG
	1221-1173-000-01	モーターカバー	1		BL
3-19	H164-0106-016	ボルト	4	M6×16 SPW(φ18×t1.6)	
3-20	1206-1424-000-01	ケースハンドル	1		BG
	1206-1434-000	ケースハンドル	1		BL
3-21	2714-4212-000	グリップ	1		
3-22	1207-1425-000	ハンドルスプリング	1		BG
	1205-1425-000	ハンドルスプリング	1		BL
3-23	0350-0141-222	ワッシャ	1	M12×φ22×t1.6	
3-24	0520-0125-020	ワリピン	1	φ2.5×20	
3-25	1125-3115-000	ジョイントガイドR	1		BL
3-26	1125-3116-000	ジョイントガイドL	1		BL
3-27	U242-0105-006	ナベコネジ	6	M5×6	BL

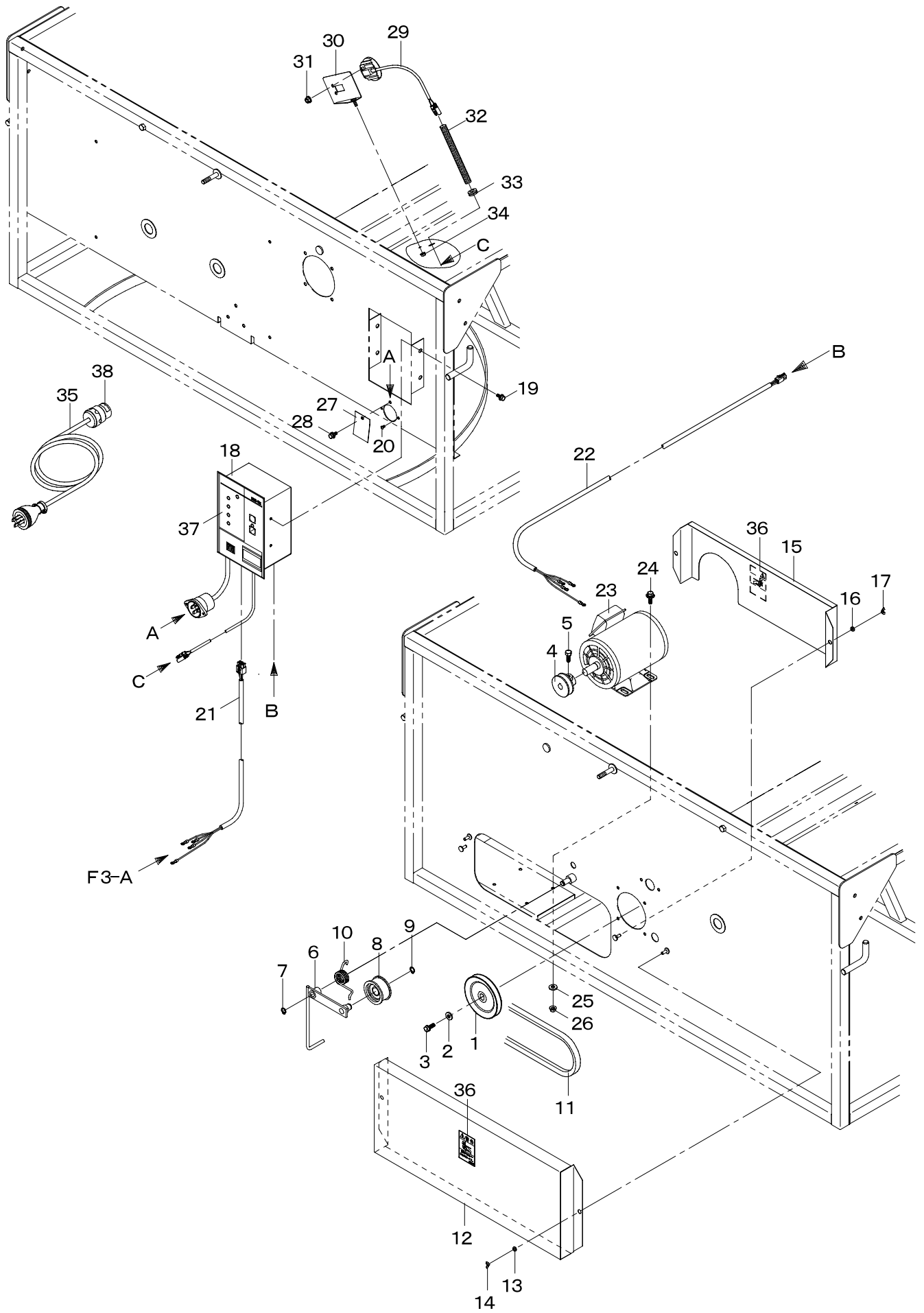
F 4. 駆動・電装



F 4. 駆動・電装

見出番号	部 品 番 号	部 品 名 称	台 当 個 数	規 格	備 考
4 -1	1013-1611-000	スパイラープーリー	1		
4 -2	0350-0160-826	ワッシャ	1	M8×φ26×t3.2	
4 -3	F114-0108-016	ボルト	1	M8×16 SW付	
4 -4	1023-1634-000	モータープーリーA	1		
4 -5	A050-0108-016	ボルト	1	M8×16 7T	
4 -6	1019-1621-000	タイトアーム EW	1		
4 -7	0740-0001-200	Cリング	1	φ12 軸用	
4 -8	716-1222-000	タイト45	1	TPB-45TG-02	
4 -9	0740-0001-500	Cリング	1	φ15 軸用	
4 -10	3805-0332-000-02	スプリング	1		
4 -11	0851-1000-049	Vベルト	1	LA-49	
4 -12	1206-1636-000	ベルトカバー	1		
4 -13	0350-0140-618	ワッシャ	2	M6×φ18×t1.6	
4 -14	A330-0100-600	チョウナット	2	M6	
4 -15	1207-1638-000	ベルトカバーB	1		
4 -16	0350-0140-618	ワッシャ	2	M6×φ18×t1.6	
4 -17	A330-0100-600	チョウナット	2	M6	
4 -18	1401-1710-000	コントロールBOX	1		
4 -19	H164-0106-016	ボルト	4	M6×16 SPW(φ18×t1.6)	
4 -20	H242-0104-012	ナベコネジ	2	M4×12 SPW(φ10×t0.8)	
4 -21	1401-1720-000	モーターコードA	1		
4 -22	1402-1730-000	モーターコードB	1		
4 -23	1210-1706-000	モーター	1		
4 -24	A110-0108-025	ボルト	4	M8×25	
4 -25	0350-0150-822	ワッシャ	4	M8×φ22×t2.3	
4 -26	F301-0108-001	フランジナット	4	M8	
4 -27	1205-1718-000	コンセントカバー	1		
4 -28	H104-0106-016	ボルト	1	M6×16 SPW(φ14×t1.0)	
4 -29	525-5225-000	モミセンサー	1	DC12V a接点	
4 -30	1019-1742-000	センサプレート EW	1		
4 -31	F300-0105-001	フランジナット	2	M5	
4 -32	1017-1743-002	コルゲートチューブ	1	L=150	
4 -33	525-5158-000	グロメット	1		
4 -34	F300-0106-001	フランジナット	1	M6	
4 -35	1013-1717-000	デンゲンコードB	1		

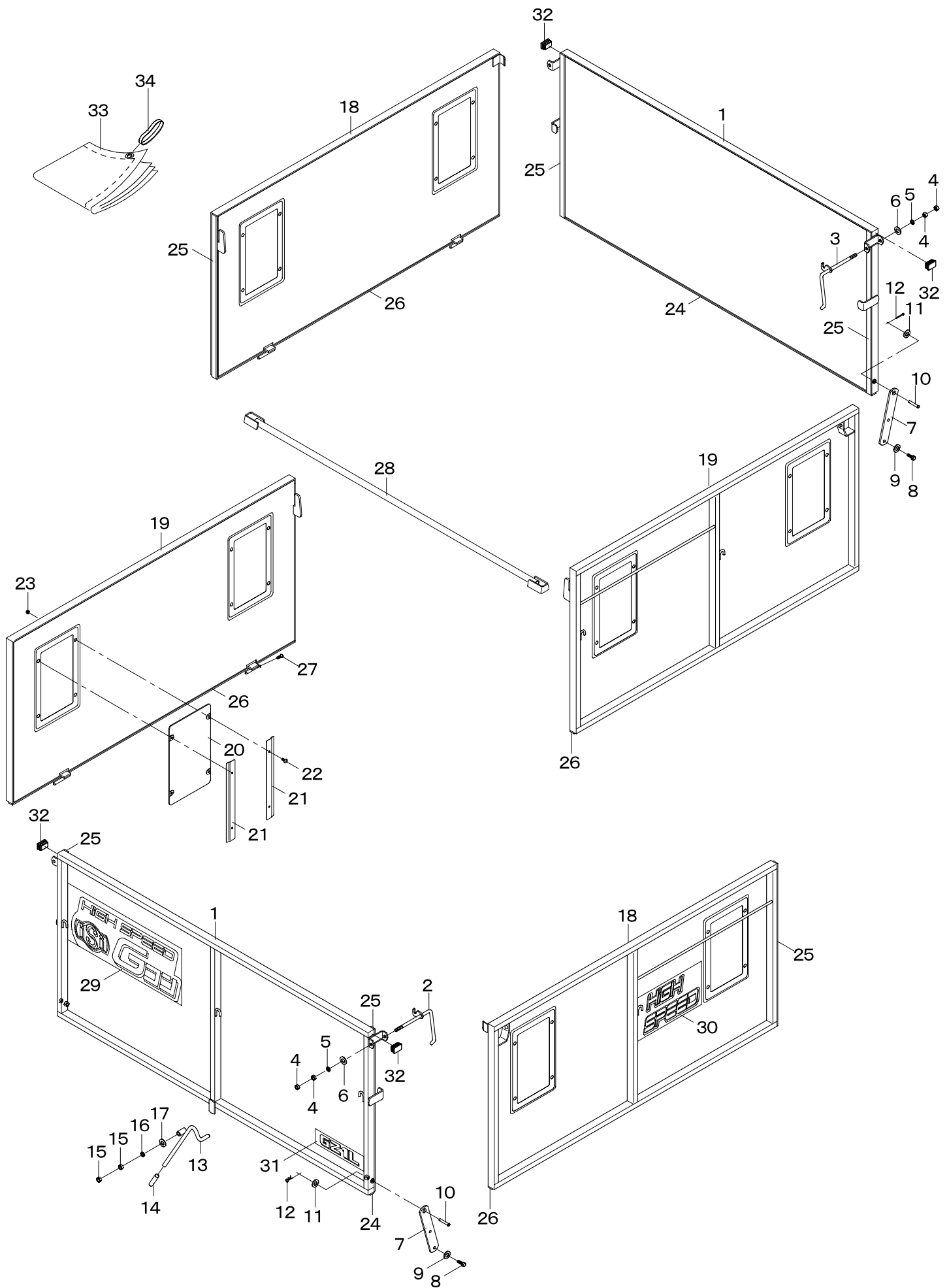
F 4. 駆動・電装



F 4. 駆動・電装

見出番号	部 品 番 号	部 品 名 称	台当個数	規 格	備 考
4 -36	560-3310-101-1	ケイコクステッカー	2	ベルト	
4 -37	1401-9114-000	コントローラマーク	1		
4 -38	1013-9131-000	コードマーク	1		

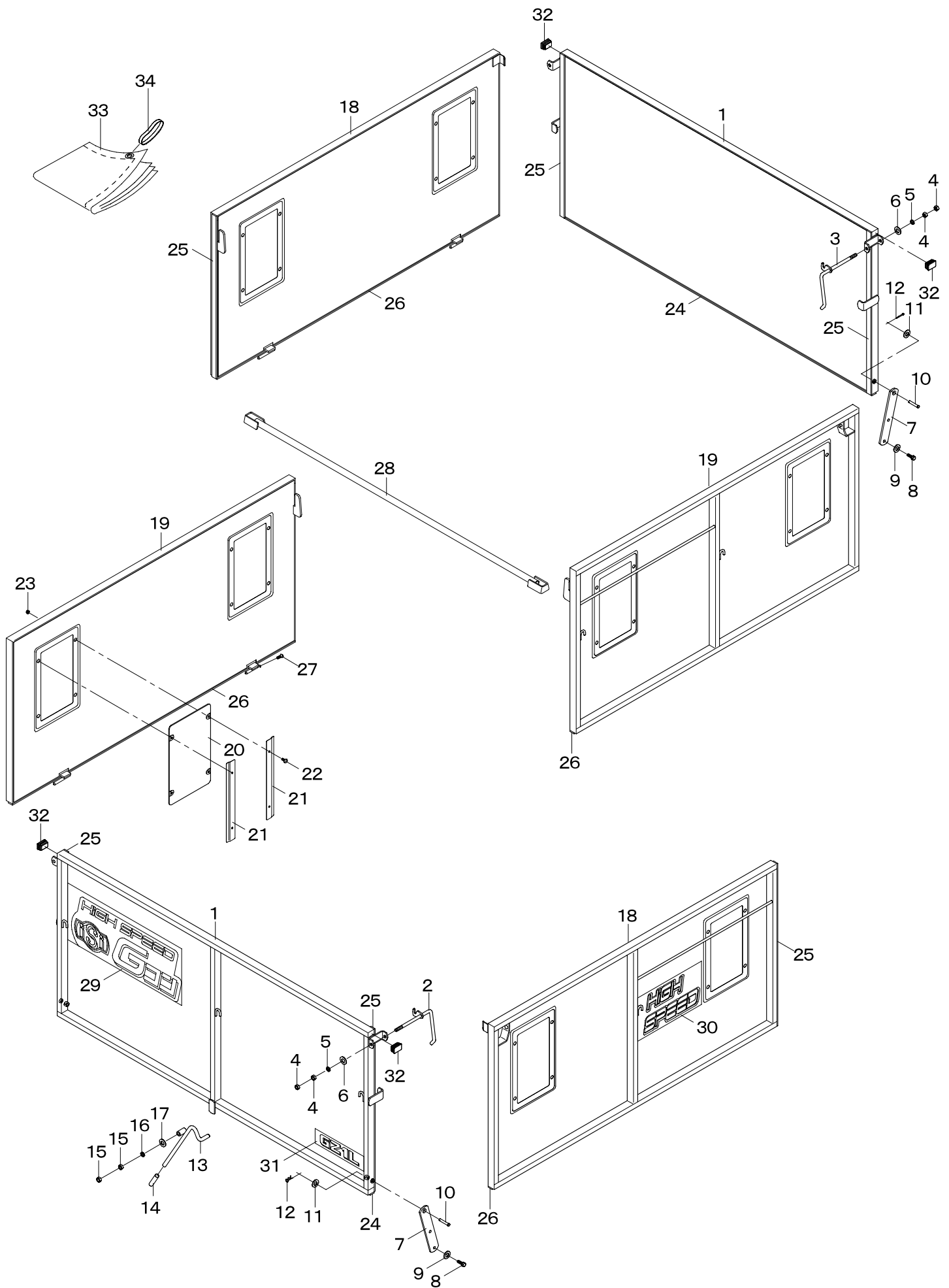
F5. ホッパードア【GZ1L・GZ1M・GZ1G】



F5. ホッパードア【GZ1L・GZ1M・GZ1G】

見出番号	部 品 番 号	部 品 名 称	台当個数	規 格	備 考
5 -1	1210-2111-000	ホッパードアA	2		GZ1L
	1210-3111-000	ホッパードアA	2		GZ1M
	1210-4111-000	ホッパードアA	2		GZ1G
5 -2	1100-2115-000	ドアハンドルR	2		
5 -3	1100-2116-000	ドアハンドルL	2		
5 -4	A301-0110-003	ナット	8	M10	
5 -5	A360-0101-002	スプリングワッシャ	4	M10	
5 -6	0350-0141-022	ワッシャ	4	M10×φ22×t1.6	
5 -7	1100-2117-000	プレート	4		
5 -8	F154-0108-020	ボルト	8	M8×20 SW付 7T	
5 -9	0350-0140-818	ワッシャ	8	M8×φ18×t1.6	
5 -10	0562-0108-050	クレビスピン	4	φ8×50	
5 -11	0350-0140-818	ワッシャ	4	M8×φ18×t1.6	
5 -12	0521-0108-000	スナップピン	4	φ8用	
5 -13	1100-2118-000	ハンドル	2		
5 -14	3704-8253-000	ニギリ	2	φ12用(黒)	
5 -15	A301-0110-003	ナット	4	M10	
5 -16	A360-0101-002	スプリングワッシャ	2	M10	
5 -17	0350-0141-022	ワッシャ	2	M10×φ22×t1.6	
5 -18	1209-2121-000-12	ホッパードアB1	2		GZ1L
	1209-3121-000-02	ホッパードアB1	2		GZ1M
	1209-4121-000-02	ホッパードアB1	2		GZ1G
5 -19	1209-2131-000-12	ホッパードアB2	2		GZ1L
	1209-3131-000-02	ホッパードアB2	2		GZ1M
	1209-4131-000-02	ホッパードアB2	2		GZ1G
5 -20	1401-3255-000	ドアウィンディ	8		GZ1L
	1401-3255-000	ドアウィンディ	6		GZ1M
	1401-3255-000	ドアウィンディ	12		GZ1G
5 -21	1205-3126-000	ストッパ	16		GZ1L
	1205-3126-000	ストッパ	12		GZ1M
	1205-3126-000	ストッパ	24		GZ1G
5 -22	A266-8105-012	エレベーターボタン	32	M5×12	GZ1L
	A266-8105-012	エレベーターボタン	24	M5×12	GZ1M
	A266-8105-012	エレベーターボタン	48	M5×12	GZ1G
5 -23	K300-0105-001	コニカルナット	32	M5	GZ1L

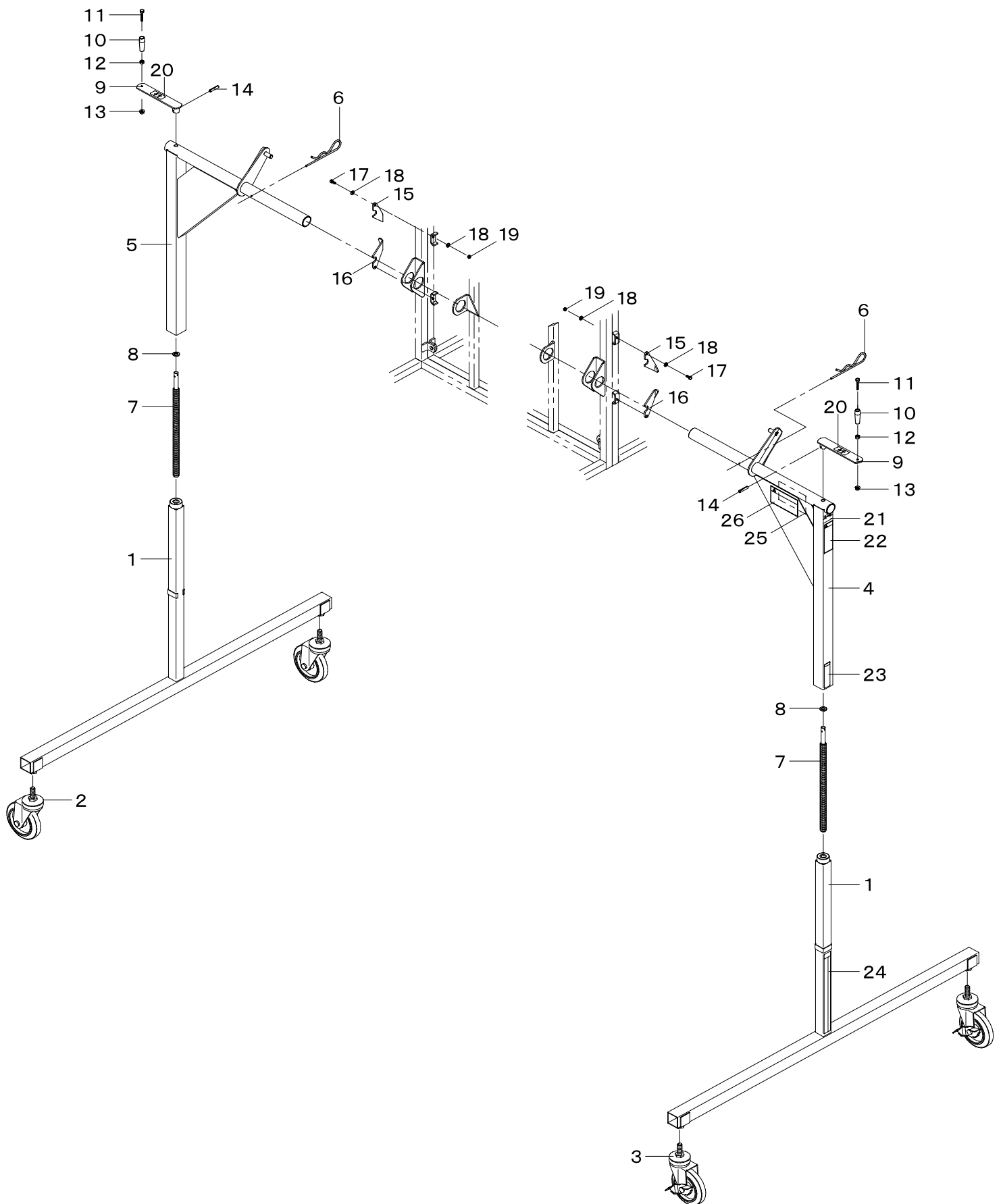
F5. ホッパードア【GZ1L・GZ1M・GZ1G】



F5. ホッパードア【GZ1L・GZ1M・GZ1G】

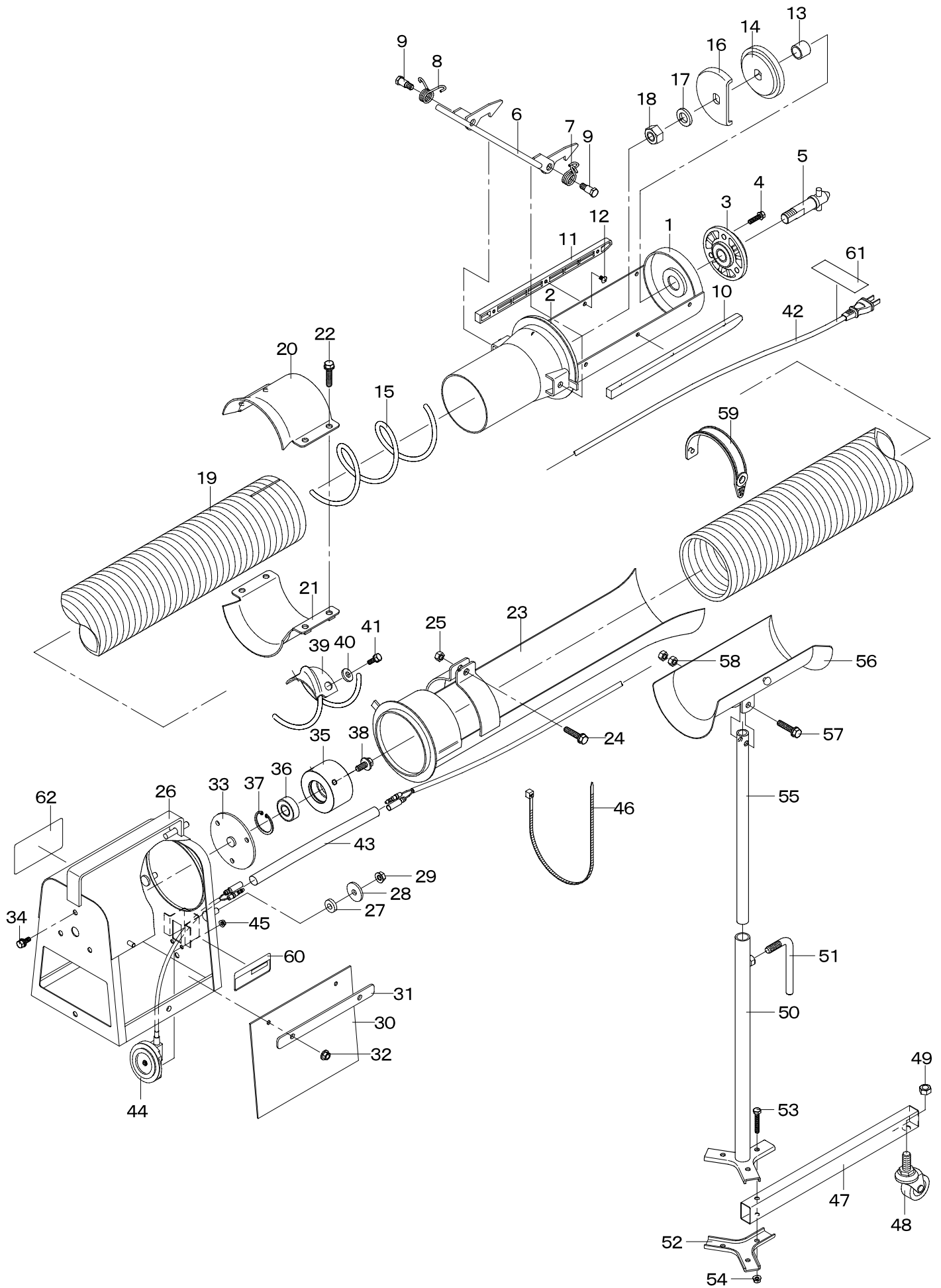
見出番号	部品番号	部品名称	台当個数	規格	備考
	K300-0105-001	コニカルナット	24	M5	GZ1M
	K300-0105-001	コニカルナット	48	M5	GZ1G
5-24	1402-4511-000	ウレタンA	2		
5-25	1402-4521-000	ウレタンAL	6		GZ1L
	1402-4522-000	ウレタンAM	6		GZ1M
	1402-4523-000	ウレタンAG	6		GZ1G
5-26	1402-4512-000	ウレタンB	4		
5-27	H242-0106-012	ナベコネジ	2	M6×12 SPW(φ13×t1.0)	
5-28	1023-2141-000	ホッパーロッド EW	1		
5-29	1402-9111-000	メイショウマーク	1		
5-30	1402-9112-000	ハイスピードマーク	2		
5-31	1402-9113-A00	ホッパマーク	1		GZ1L
	1402-9113-C00	ホッパマーク	1		GZ1M
	1402-9113-E00	ホッパマーク	1		GZ1G
5-32	1065-1002-000	キャップA	4		
5-33	1017-1911-000	ホッパーシート	1		No.34付
5-34	1291-1912-000	ゴムバンド130	12		

F 6. ローリングキャスター



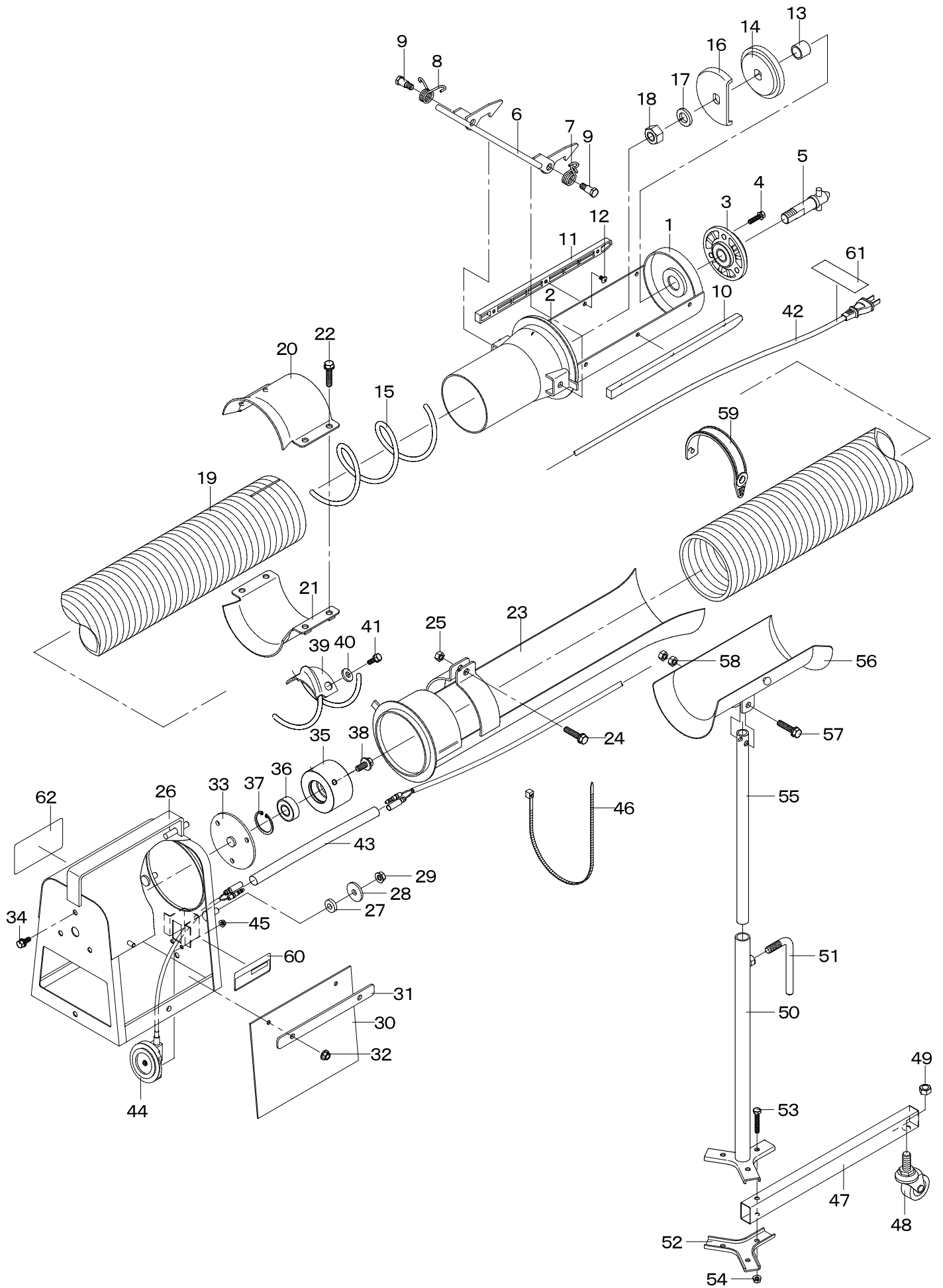
F 6. ローリングキャスター

見出番号	部 品 番 号	部 品 名 称	台当個数	規 格	備 考
6 -1	1207-6011-000-01	キャスターA	2		
6 -2	1207-6021-000-01	キャスター	2		
6 -3	1207-6025-000	キャスター	2		
6 -4	1207-6051-000	キャスターR	1		
6 -5	1207-6061-000	キャスターL	1		
6 -6	1098-2960-000	キャスターストッパー	2	SWPB φ4	
6 -7	1207-6101-001-01	シャフト	2		
6 -8	1468-3214-100	ワッシャ	2		
6 -9	1207-6105-001-01	ハンドル	2		
6 -10	1098-2960-100	グリップ	2	ナイロン6	
6 -11	A110-0108-070	ボルト	2	M8×70	
6 -12	A301-0108-001	ナット	2	M8	
6 -13	K301-0108-001	コニカルナット	2	M8	
6 -14	0550-0005-025	スプリングピン	2	φ5×25	
6 -15	1098-3900-101-1	ローリングストッパーL	2		
6 -16	1098-4100-101-1	ローリングストッパーR	2		
6 -17	F144-0106-025	ボルト	4	M6×25 SW付 7T	
6 -18	0350-0140-618	ワッシャ	8	M6×φ18×t1.6	
6 -19	T300-0106-001	ロックナット	4	M6	
6 -20	1100-9515-000	ハンドルマーク	2		
6 -21	1098-9118-100	カイドウマーク	1		
6 -22	1098-9117-102	ケイコクマーク	1	キャスター	
6 -23	1207-9132-000	チュウイマーク	2		
6 -24	1207-9131-001-1	タカサマーク	2		
6 -25	1207-9133-000	ケイコクスッテカー	1	(キャスタ)	
6 -26	1207-9134-000	ケイコクスッテカー	1	(キャスタ2)	



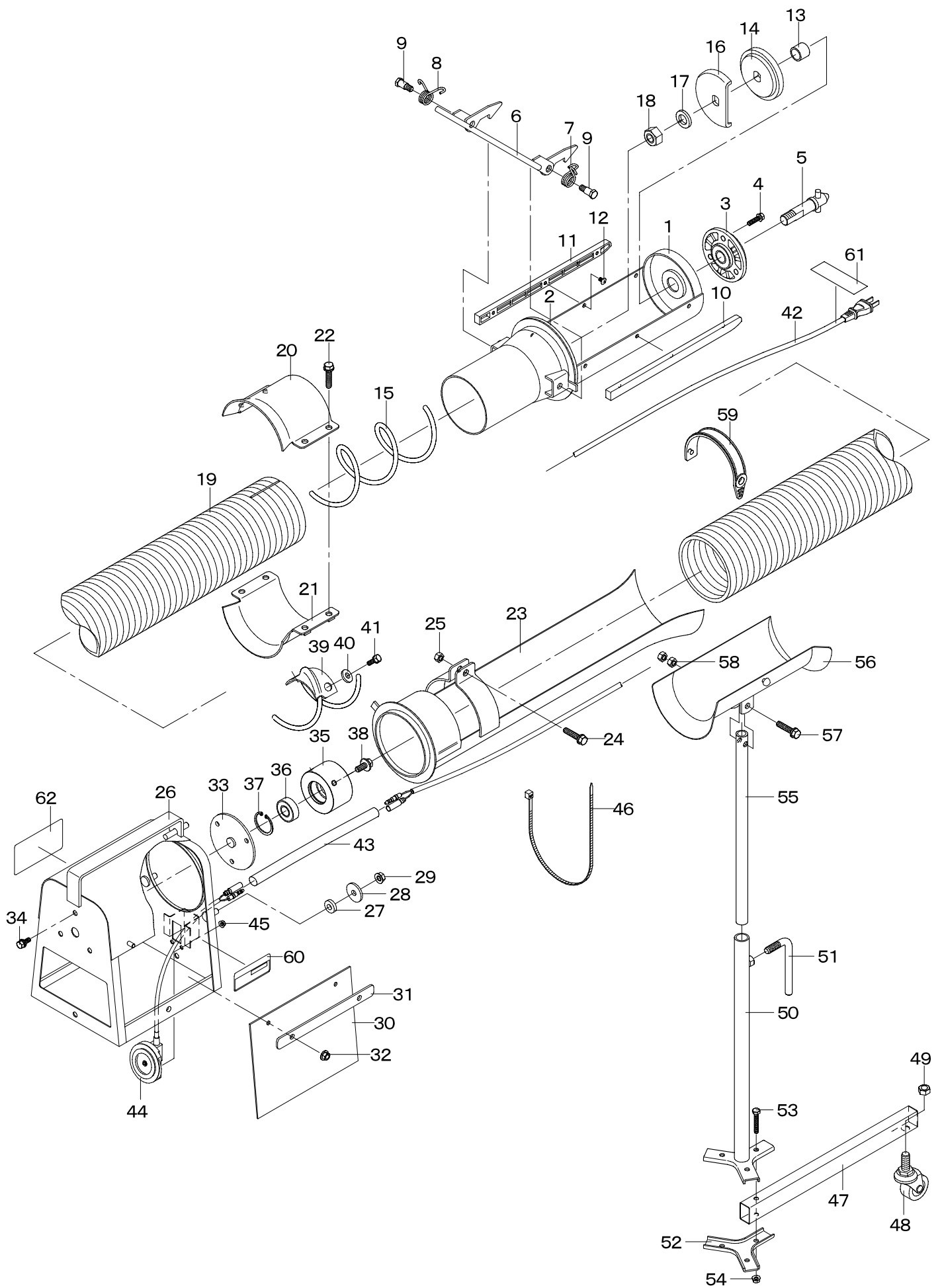
F7. パネコン【BG-2A・3A・4A・5A・7A】

見出番号	部品番号	部品名称	台当個数	規格	備考
7-1	1208-4111-000	メタルA	1		パッキン付
7-2	1208-4112-000-01	パッキンZ	1		
7-3	1208-4115-000	キャップCOMP	1		
7-4	H242-0106-020	ナベコネジ	3	M6×20 SPW(φ13×t1.0)	
7-5	1208-4116-000	スプリングシャフト	1		
7-6	1208-4121-000	ジョイントストッパー	1		
7-7	1205-4122-00W	ストッパースプリングR	1		
7-8	1205-4123-00W	ストッパースプリングL	1		
7-9	1019-4125-000	ストッパーピン	2		
7-10	1208-4126-000	ジョントガイドR	1		
7-11	1208-4127-000	ジョントガイドL	1		
7-12	U242-0105-006	トラスコネジ	6	M5×6	
7-13	1019-4114-000	カラーA	1		
7-14	1208-4128-000	スプリングメタル	1		
7-15	1208-2131-000-02	スプリングBG2	1		
	1208-3131-000-02	スプリングBG3	1		
	1208-4131-000-01	スプリングBG4	1		
	1208-5131-000-01	スプリングBG5	1		
	1208-7131-000-01	スプリングBG7	1		
7-16	1208-4132-000	スプリングストッパーA	1		
7-17	A360-0101-602	スプリングワッシャ	1	M16	
7-18	A300-0116-001	ナット	1	M16	
7-19	1208-2133-000	サクシヨンホース	1		
	1208-3133-000	サクシヨンホース	1		
	1208-4133-000	サクシヨンホース	1		
	1208-5133-000	サクシヨンホース	1		
	1208-7133-000	サクシヨンホース	1		
7-20	1208-4134-000	バンド	1		
7-21	1208-4135-000	バンドA	1		
7-22	F114-0108-035	ボルト	4	M8×35 SW付	
7-23	1208-4136-000	ジョイント	1		No.24、25付
7-24	F114-0108-025	ボルト	1	M8×25 SW付	
7-25	A301-0108-001	ナット	1	M8	
7-26	1208-4141-000-1	メタルB	1		
7-27	1019-4142-000	ストッパーA	3	M9×φ19×t3.2	



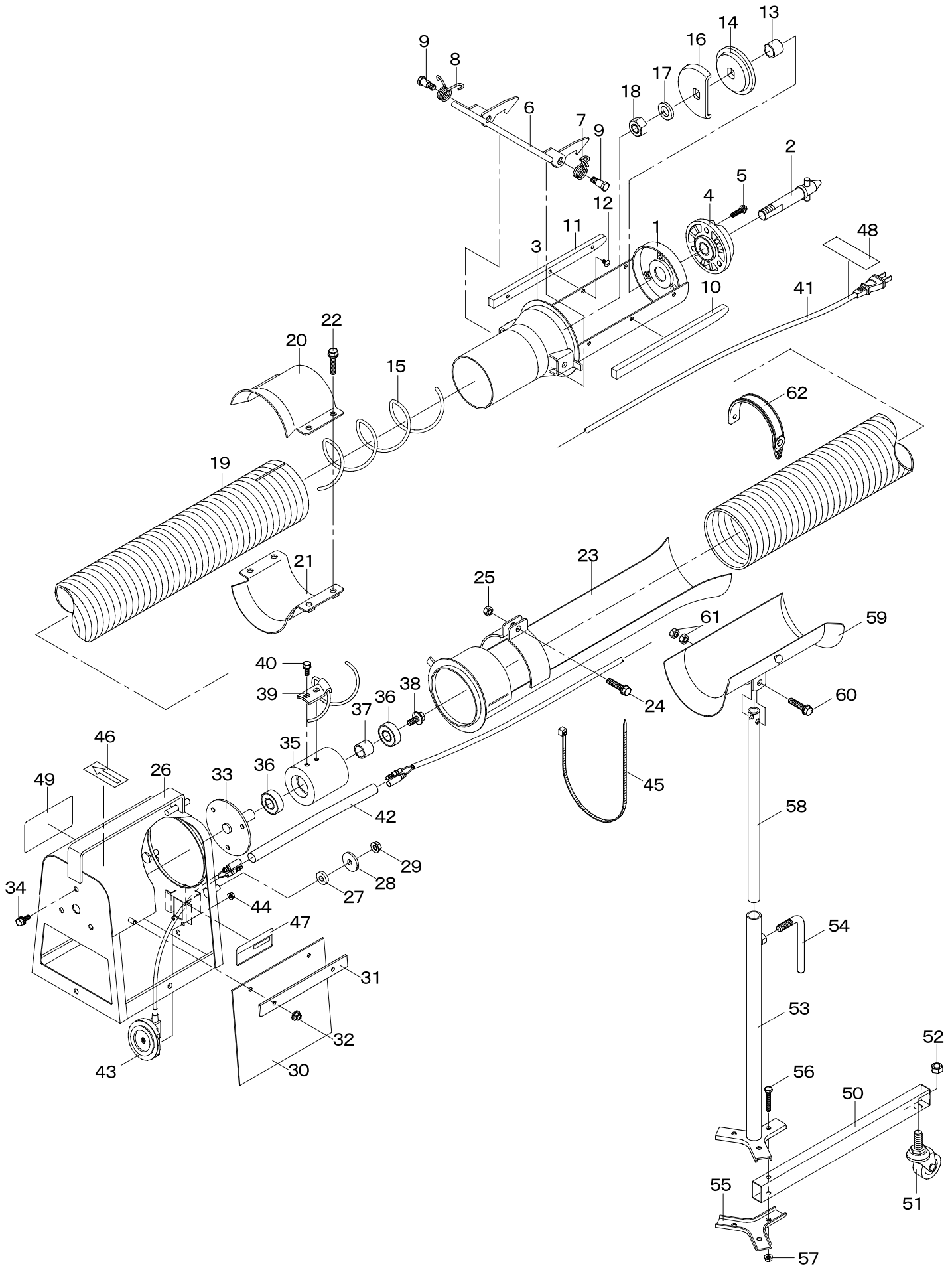
F7. パネコン【BG-2A・3A・4A・5A・7A】

見出番号	部 品 番 号	部 品 名 称	台 当 個 数	規 格	備 考
7-28	525-5142-001	ストッパーB	3		
7-29	F301-0108-001	フランジナット	3	M8	
7-30	1208-4142-000	シューター	2		
7-31	1208-4144-000-01	シューターバンド	2		
7-32	F300-0106-001	フランジナット	4	M6	
7-33	1208-4143-000	スプリングメタルB	1		
7-34	H104-0106-012	ボルト	3	M6×12 SPW(φ14×t1.0)	
7-35	1208-4145-000	ボスB	1		
7-36	0750-0562-024	ボールベアリング	1		
7-37	0741-0003-500	Cリング	1	穴用 φ35	
7-38	H174-0108-016	ボルト	1	M8×16 SPW(φ22×t2.3)	
7-39	1208-4147-000-01	スプリングストッパーB	1		
7-40	0350-0150-822	ワッシャ	2	M8×φ22×t2.3	
7-41	F194-0108-016	ボルト	2	M8×16 SW付 10.9	
7-42	1019-2212-000	B 2 センサーコード	1	L=2300	
	1013-3292-000	B 3 センサーコード	1	L=3300	
	1013-4212-000	B 4 センサーコード	1	L=4300	
	1013-5212-000	B 5 センサーコード	1	L=5300	
	1208-7212-000	B 7 センサーコード	1	L=7300	
7-43	1208-4151-000	チューブ	1		
7-44	525-5225-000	モミセンサー	1	DC12V a接点	
7-45	F300-0105-001	フランジナット	2	M5	
7-46	E310-0176-450	インシュロックタイ	6		
7-47	1013-3212-000-01	フレーム	3		
7-48	1013-3213-000	キャスター	3	STS-40R	
7-49	A303-0112-001	ナット	3	M12	
7-50	1013-3214-000-02	スタンドA EW	1		
7-51	525-6134-000	ハンドル	1		
7-52	1013-3214-110-01	プレート	1		
7-53	A100-0106-045	ボルト	3	M6×45	
7-54	F300-0106-001	フランジナット	3	M6	
7-55	1013-3216-001	スタンドB	1		
7-56	1019-3218-000-01	ホースホルダー EW	1		
7-57	A114-0108-035	ボルト	1	M8×35	
7-58	A301-0108-001	ナット	2	M8	



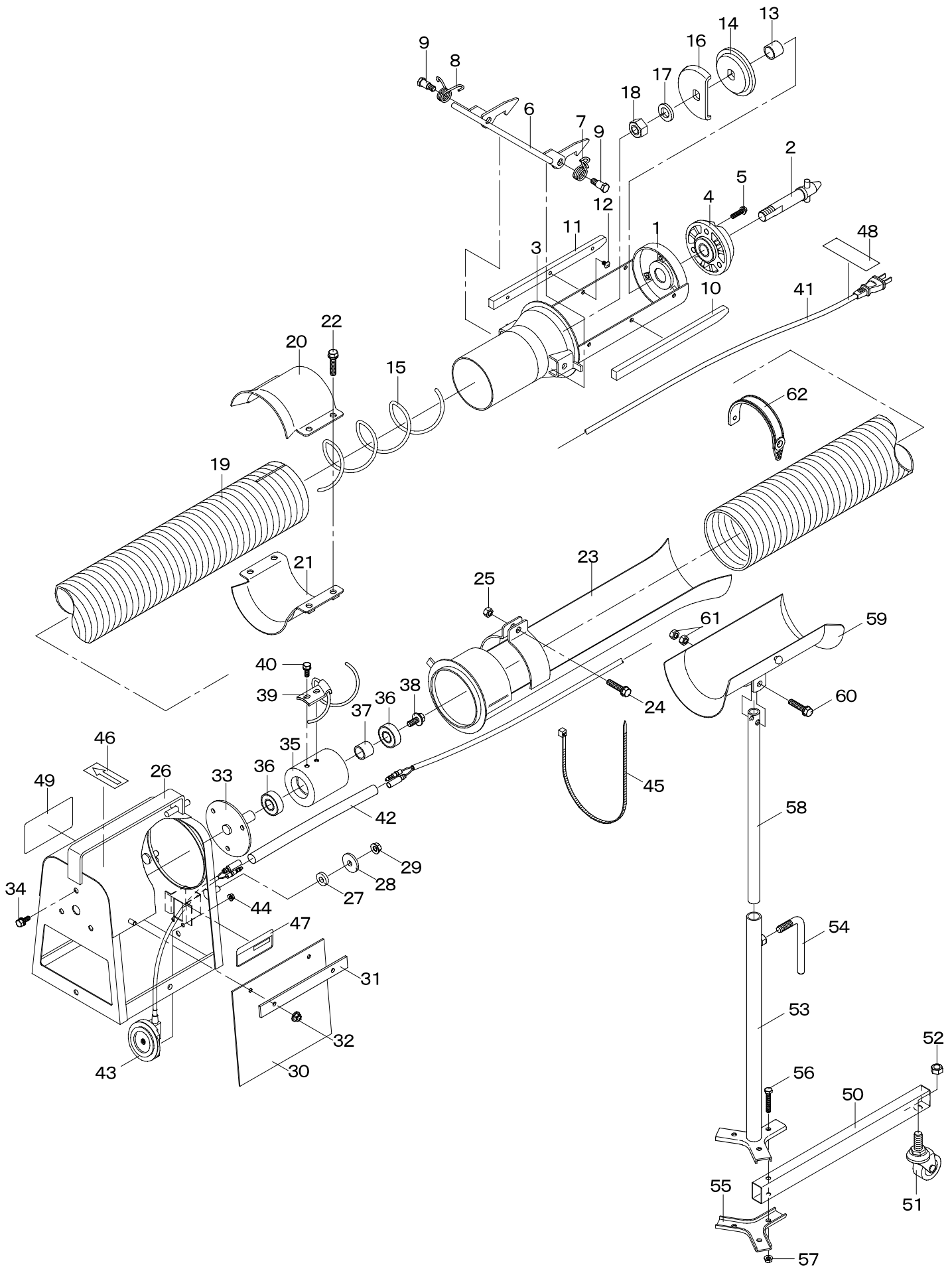
F7. バネコン【BG-2A・3A・4A・5A・7A】

見出番号	部 品 番 号	部 品 名 称	台当個数	規 格	備 考
7-59	1220-1282-000	シートバンド	1	ゴム	
7-60	1260-8105-000	ネームプレート	1		
7-61	1013-9125-000	プラグマーク	1		
7-62	1019-9142-000	ケイコクステッカー	1	バネ	



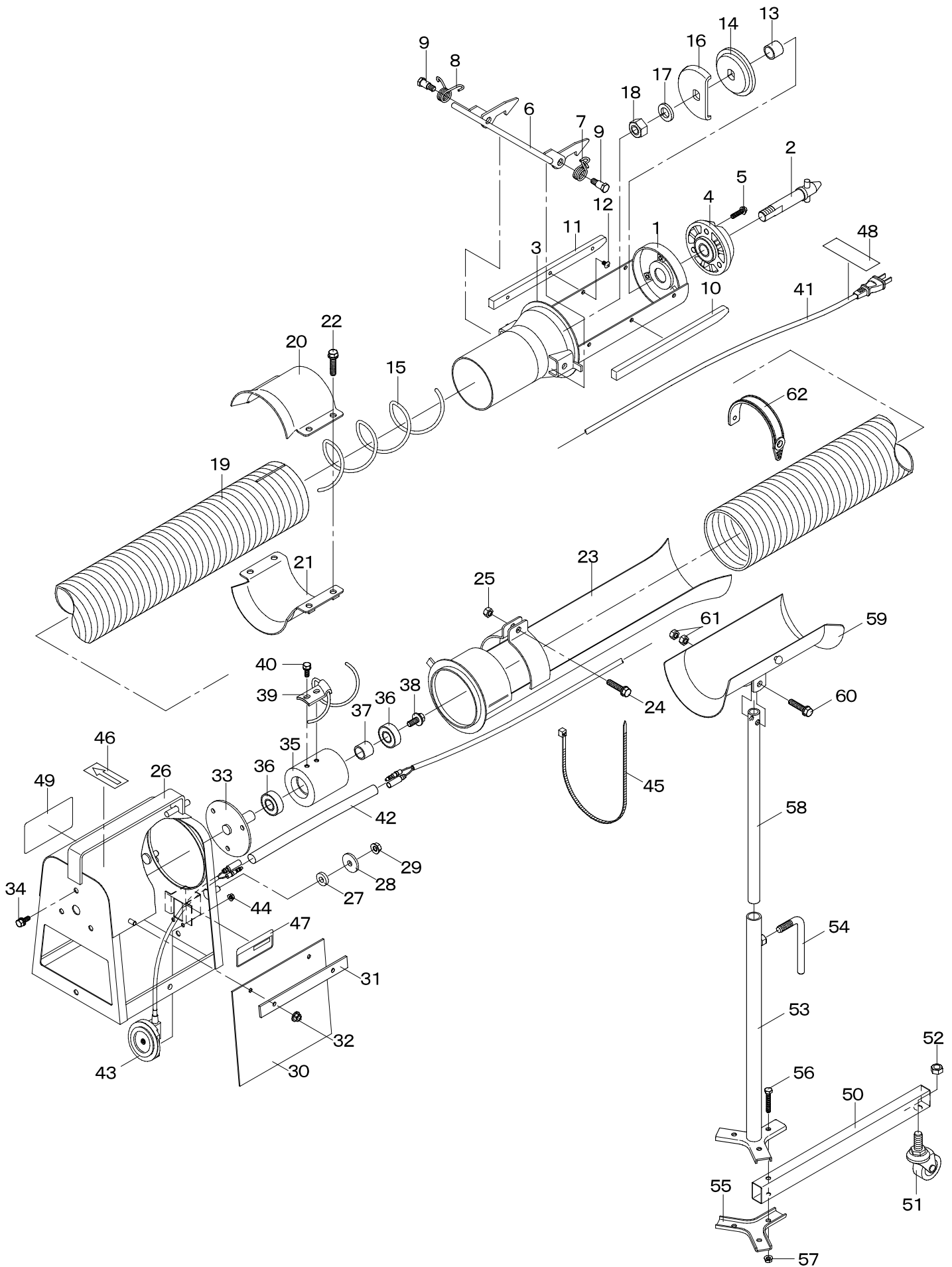
F8. パネコン【BL-2A・3A・4A・5A・6A・8A】

見出番号	部品番号	部品名称	台当個数	規格	備考
8-1	1019-4111-001-1	メタルA EW	1		パッキン付
8-2	1019-4113-000-01	スプリングシャフト EW	1		
8-3	1019-4112-000	パッキンZ	1	5×10×170	
8-4	1019-4115-000	キャップCOMP	1		
8-5	H242-0106-020	ナベコネジ	3	M6×20 SPW(φ13×t1.0)	
8-6	1205-4121-000	ジョイントストッパー	1		
8-7	1205-4122-00W	ストッパースプリングR	1		
8-8	1205-4123-00W	ストッパースプリングL	1		
8-9	1019-4125-000	ストッパーピン	2		
8-10	1125-3115-000	ジョイントガイドR	1		
8-11	1125-3116-000	ジョイントガイドL	1		
8-12	U242-0105-006	トラスコネジ	6	M5×6	
8-13	1019-4114-000	カラーA	1		
8-14	1019-4117-000	スプリングメタル	1		
8-15	1019-2131-000-01	スプリングB2	1		
	1019-3131-000-01	スプリングB3	1		
	1019-4131-000	スプリングB4	1		
	1019-5131-000	スプリングB5	1		
	1019-6131-000	スプリングB6	1		
	1019-8131-000	スプリングB8	1		
8-16	1019-4132-000-01	スプリングストッパーA	1		
8-17	A360-0101-602	スプリングワッシャ	1	M16	
8-18	A300-0116-001	ナット	1	M16	
8-19	1019-2133-000	サクシヨンホース	1		
	1019-3133-000	サクシヨンホース	1		
	1019-4133-000	サクシヨンホース	1		
	1019-5133-000	サクシヨンホース	1		
	1019-6133-000	サクシヨンホース	1		
	1019-8133-000	サクシヨンホース	1		
8-20	1019-4134-000	バンド	1		
8-21	1019-4135-000	バンドA EW	1		
8-22	F114-0108-025	ボルト	4	M8×25 SW付	
8-23	1019-4136-000-02	ジョイント EW	1		No.24、25付
8-24	F114-0108-025	ボルト	1	M8×25 SW付	
8-25	A301-0108-001	ナット	1	M8	



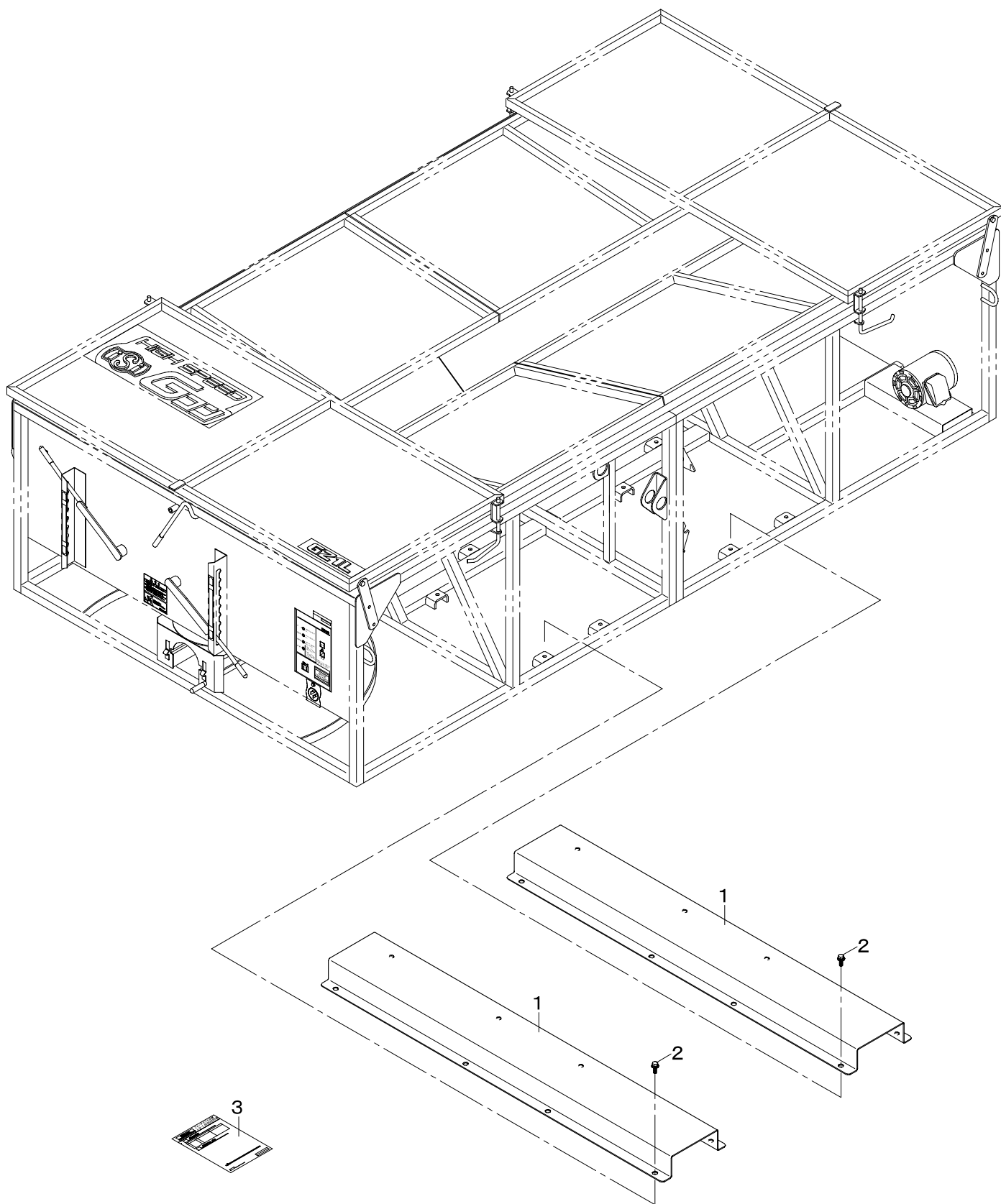
F 8. パネコン【BL-2A・3A・4A・5A・6A・8A】

見出番号	部 品 番 号	部 品 名 称	台当個数	規 格	備 考
8-26	1298-4141-000	メタルB	1		
8-27	1019-4142-000	ストッパーA	3	M9×φ19×t3.2	
8-28	1019-4144-000	ストッパーB	3	M9×φ30×t4.5	
8-29	F301-0108-001	フランジナット	3	M8	
8-30	1208-4142-000	シューター	2		
8-31	1208-4144-000-01	シューターバンド	2		
8-32	F300-0106-001	フランジナット	4	M6	
8-33	1013-4143-000	スプリングメタルB EW	1		
8-34	H104-0106-012	ボルト	3	M6×12 SPW(φ14×t1.0)	
8-35	1019-4145-000-01	ボスB	1		
8-36	0750-0562-024	ボールベアリング	2		
8-37	525-5124-002-01	カラー	1	φ21.7×L18.2	
8-38	H174-0108-016	ボルト	1	M8×16 SPW(φ22×t2.3)	
8-39	1013-4147-001-01	スプリングストッパーB	2		
8-40	F144-0106-012	ボルト	4	M6×12 SW付 7T	
8-41	1019-2212-000	B 2 センサーコード	1	L=2300	
	1013-3292-000	B 3 センサーコード	1	L=3300	
	1013-4212-000	B 4 センサーコード	1	L=4300	
	1013-5212-000	B 5 センサーコード	1	L=5300	
	1013-6212-000	B 6 センサーコード	1	L=6300	
	1013-8212-000	B 8 センサーコード	1	L=8300	
8-42	1208-4151-000	チューブ	1		
8-43	525-5225-000	モミセンサー	1	DC 12V a接点	
8-44	F300-0105-001	フランジナット	2	M5	
8-45	E310-0176-420	インシュロックタイ	6		
8-46	525-5191-000	カイテンホウコウマーク	1		
8-47	1260-8105-000	ネームプレート	1		
8-48	1013-9125-000	プラグマーク	1		
8-49	1019-9142-000	ケイコクステッカー	1	パネ	
8-50	1013-3212-000-01	フレーム	3		
8-51	1013-3213-000	キャスター	3	STS-40R	
8-52	A303-0112-001	ナット	3	M12	
8-53	1013-3214-000-02	スタンドA EW	1		
8-54	525-6134-000	ハンドル	1		
8-55	1013-3214-110-01	プレート	1		



F 8. バネコン【BL-2A・3A・4A・5A・6A・8A】

見出番号	部 品 番 号	部 品 名 称	台当個数	規 格	備 考
8 -56	A100-0106-045	ボルト	23	M6×45	
8 -57	F300-0106-001	フランジナット	3	M6	
8 -58	1013-3216-001	スタンドB	1		
8 -59	1019-3218-000-01	ホースホルダー EW	1		
8 -60	A114-0108-035	ボルト	1	M8×35	
8 -61	A301-0108-001	ナット	2	M8	
8 -62	1220-1282-000	シートバンド	1	ゴム	



F 9. フォークホルダ【オプション】

見出番号	部 品 番 号	部 品 名 称	台当個数	規 格	備 考
9 -1	1207-8101-000	フォークホルダ	2		
9 -2	H114-0110-025	ボルト	16	M10×25 SPW(φ22×t2.3)	
9 -3	1290-8050-000	トリアツカイセツメイショ	1		

