

# ピット用オーガ

## パーツリスト PARTS LIST

(2020年版)

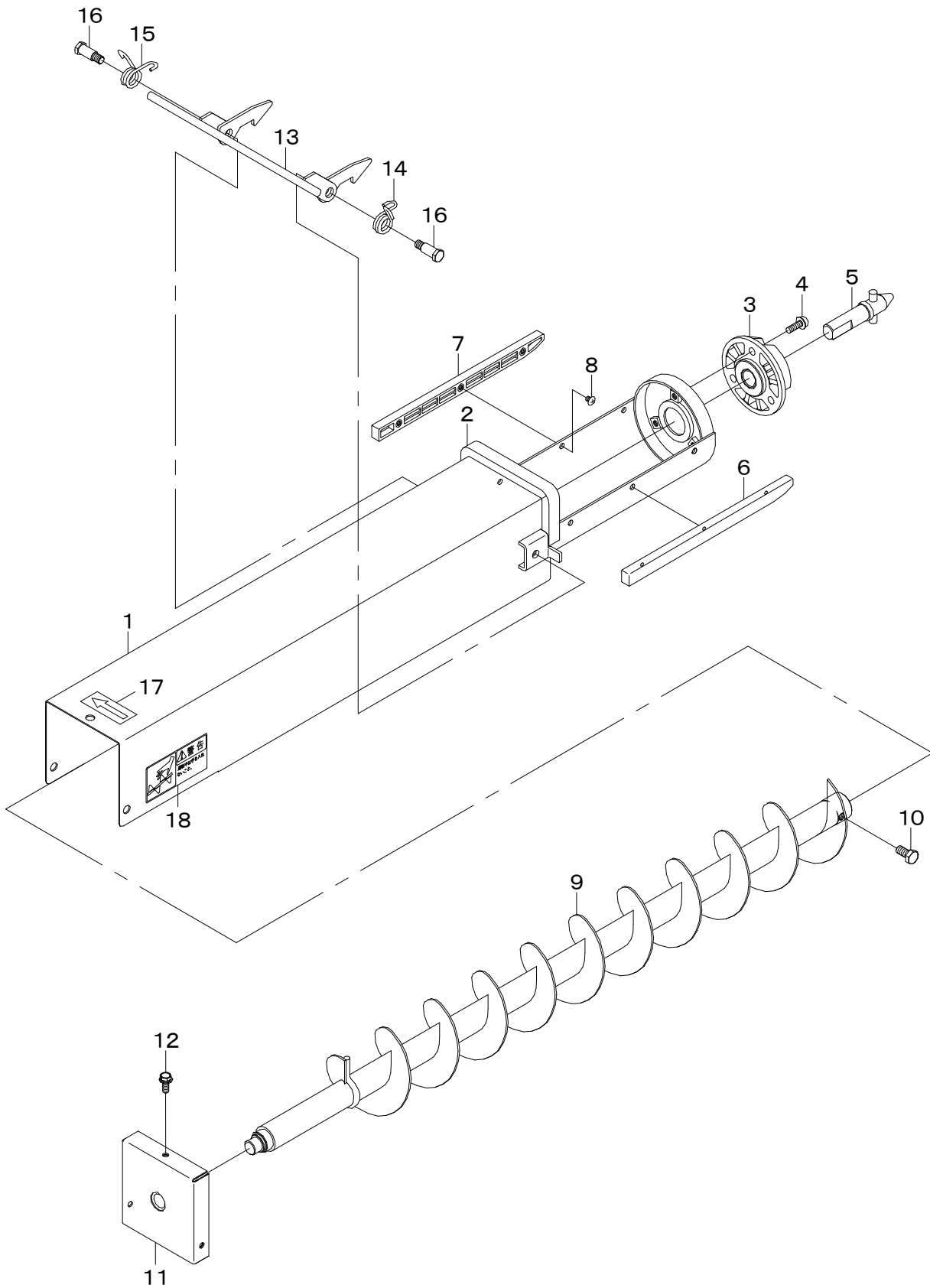
型 式
GL-901A



株式  
会社

石井製作所

# F 1. ピット用オーガ



## F 1. ピット用オーガ

見出番号	部 品 番 号	部 品 名 称	台当個数	規 格	備 考
1 -1	1019-9611-000	パイプ	1		
1 -2	1019-9612-000	パッキンZ	1		
1 -3	1019-4115-000	キャップCOMP	1		
1 -4	H242-0106-020	ナベコネジ	3	M6×20 SPW(φ13×t1.0)	
1 -5	1019-9512-000	スプリングシャフト EW	1		
1 -6	1125-3115-000	ジョイントガイドR	1		
1 -7	1125-3116-000	ジョイントガイドL	1		
1 -8	A252-0105-006	トラスコネジ	6	M5×6	
1 -9	1019-9613-000	スパイラー	1		
1 -10	A050-0108-016	ボルト	1	M8×16 7T	
1 -11	1019-9615-000	メタル	1		
1 -12	H104-0106-016	ボルト	3	M6×16 SPW(φ13×t1.0)	
1 -13	1019-9621-000	ジョイントストッパ	1		
1 -14	1205-4122-00W	ストッパースプリングR	1		
1 -15	1205-4123-00W	ストッパースプリングL	1		
1 -16	1019-4125-000	ストッパーパーペン	2		
1 -17	525-5191-000	カイトンホウコウマーク	1		
1 -18	1019-9141-000	ケイコクステッカー	1	オーガ*	

