

あざやか播種機

パーツリスト PARTS LIST

(2022年版)

型式
AN-403TK



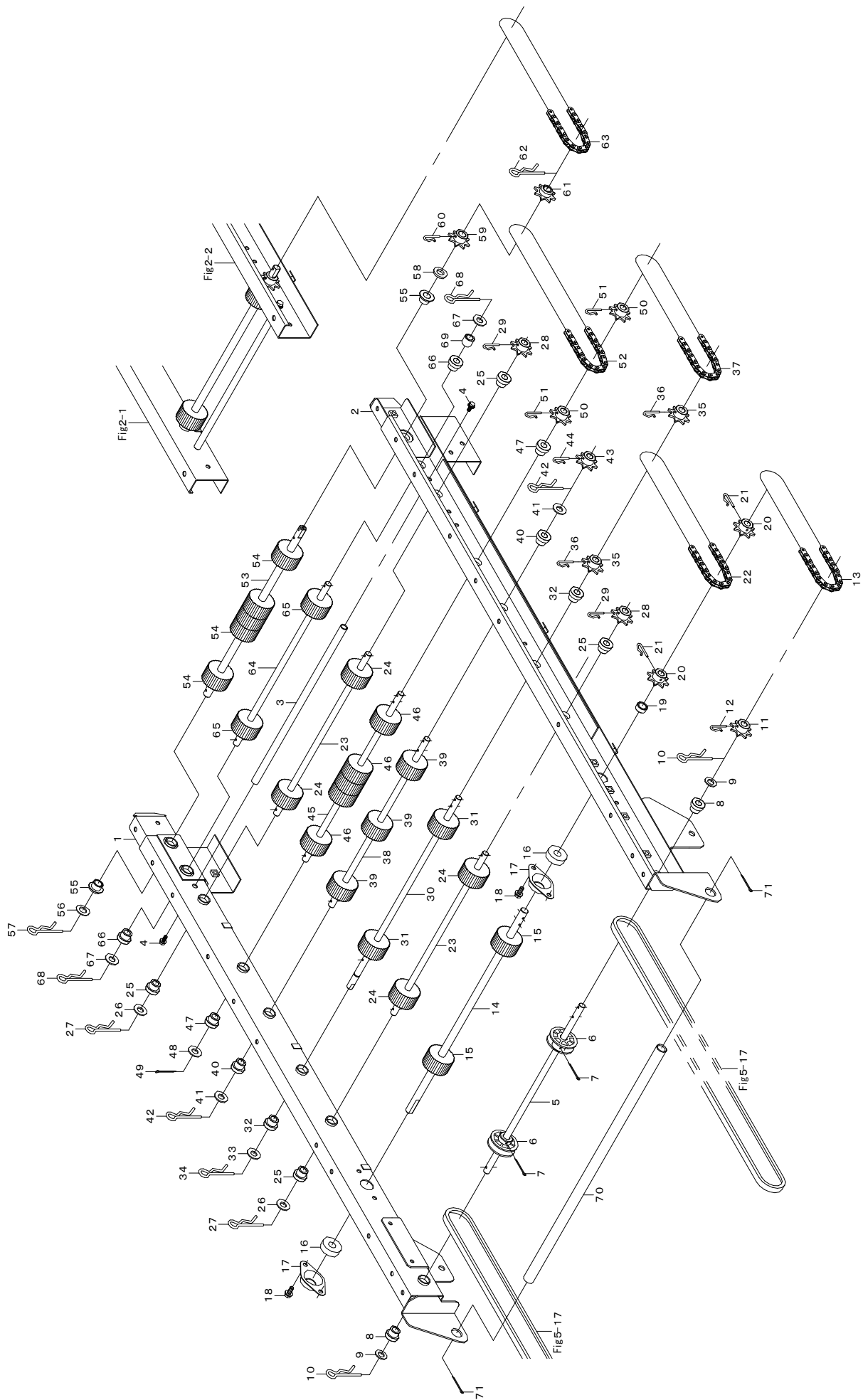
株式
会社

石井製作所

～ 目 次 ～

1. 搬送レール関係 1	1
2. 搬送レール関係 2	7
3. 搬送レール付属関係 1	11
4. 搬送レール付属関係 2	15
5. 前搬送関係	19
6. 後搬送関係	21
7. 床土装置関係	23
8. 床土均平装置関係	27
9. スミトリ装置	31
10. 灌水装置関係	33
11. 薬液散布装置	37
12. 播種装置 1	39
13. 播種装置 2	43
14. 播種装置 3	47
15. 覆土装置関係	51
16. 排糞・排土装置関係	57
17. 電装関係	61
18. 付属品関係	67
19. マーク関係 (播種装置)	69
20. マーク関係 (フレーム)	71
21. マーク関係 (ホッパ)	73

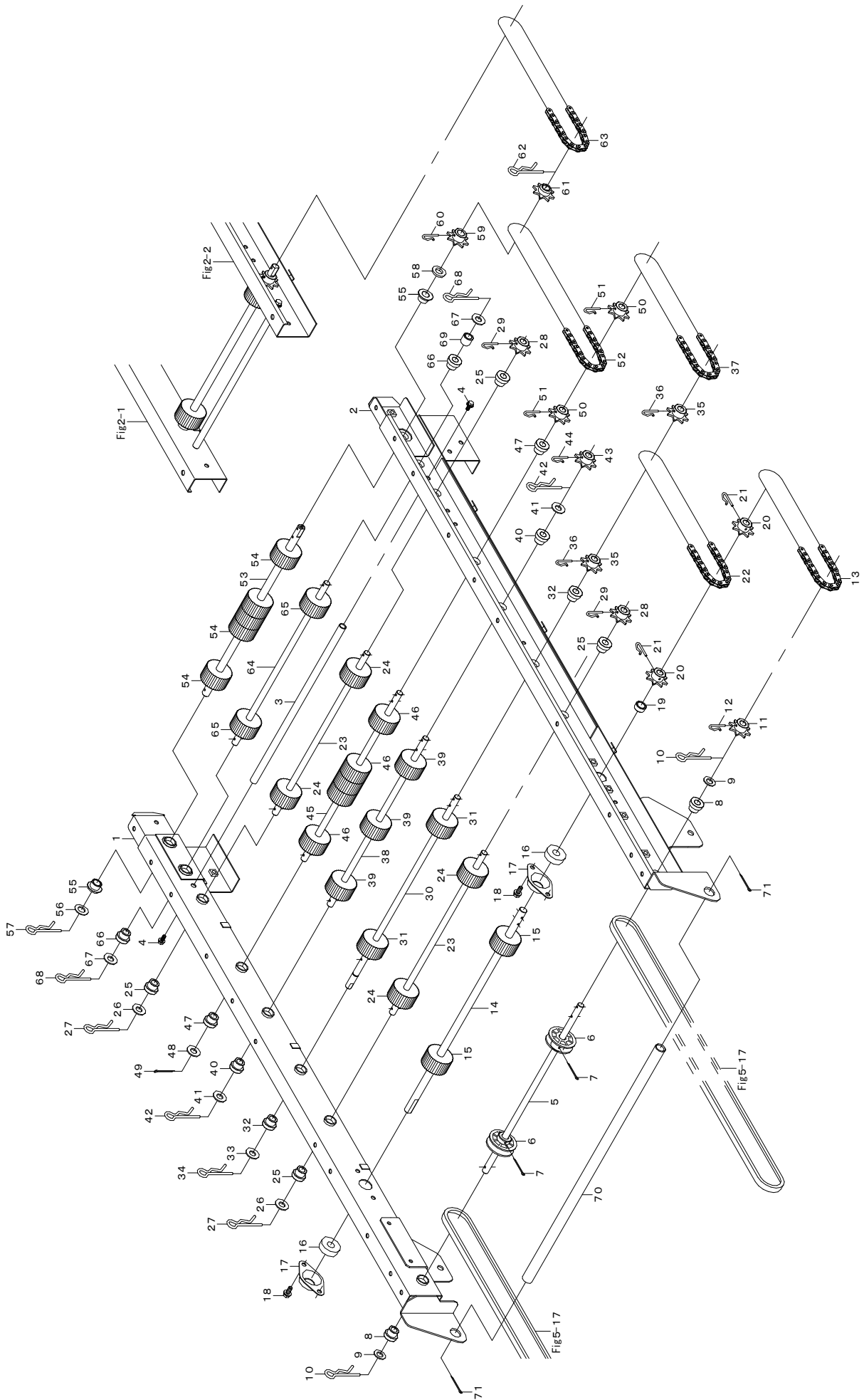
1. 搬送レール関係 1



1. 搬送レール関係 1

見出番号	部品番号	部品名称	台当個数	規格	備考
1-1	1312-2201-000	トコッチレールL	1		
1-2	1312-2202-000	トコッチレールR	1		
1-3	1192-2014-000	シキリパイプ	1		
1-4	H114-0108-016	ボルト	2	M8×16 SPW(φ18×t1.6)	
1-5	1192-2022-000	プーリジクB	1		
1-6	1192-1511-000	ハンソウプーリ	2		
1-7	0520-0130-030	ワリピン	2	φ3×30	
1-8	1192-2015-000	ブッシュ10	2		
1-9	0731-0101-010	チョウセイライナー	2	11×17×1.0	
1-10	0521-0110-000	スナップピン	2	φ10用	
1-11	1192-2038-000	スプロケット8T-10J	1		
1-12	1192-2021-000-01	セットピン	2		
1-13	0870-9190-421	チェーン42	1	RS37-42	
1-14	1193-1543-000-01	ローラジクH	1		
1-15	1192-2062-000	ローラ φ44.5×10	2		
1-16	0750-0562-014	ボールベアリング	2	6201UU	
1-17	1192-2045-000	メタル6201	2		
1-18	H164-0106-016	ボルト	4	M6×16 SPW(φ18×t1.6)	
1-19	1192-2046-000	クドウジクカラー	1		
1-20	1192-2029-000	スプロケット8T-12	2		
1-21	1192-2021-000-01	セットピン	2		
1-22	0870-9190-481	チェーン48	1	RS37-48	
1-23	1192-2026-000	ローラジクD	2		
1-24	1192-2061-000	ローラ φ44.5×8	4		
1-25	1192-2015-000	ブッシュ10	4		
1-26	1456-1374-000	チョウセイライナC	2		
1-27	0521-0110-000	スナップピン	2	φ10用	
1-28	1192-2038-000	スプロケット8T-10J	2		
1-29	1192-2021-000-01	セットピン	2		
1-30	1192-2025-000	ローラジクC	1		
1-31	1192-2061-000	ローラ φ44.5×8	2		
1-32	1192-2015-000	ブッシュ10	2		
1-33	1456-1374-000	チョウセイライナC	1		
1-34	0521-0110-000	スナップピン	1	φ10用	
1-35	1192-2028-000	スプロケット8T-10	2		

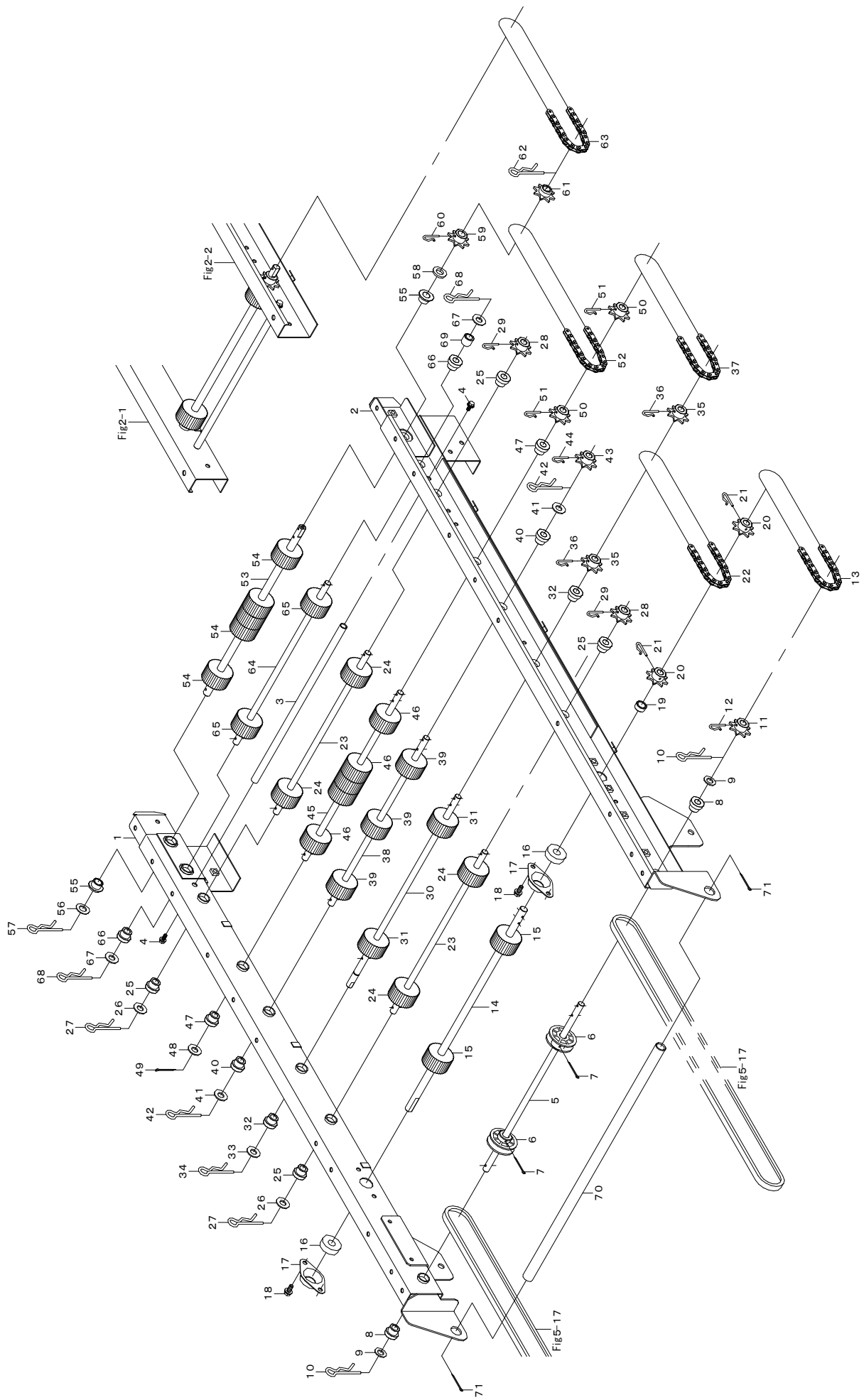
1. 搬送レール関係 1



1. 搬送レール関係 1

見出番号	部品番号	部品名称	台当個数	規格	備考
1-36	1192-2021-000-01	セットピン	2		
1-37	0870-9190-441	チェーン44	1	RS37-44	
1-38	1192-2027-000	ローラジクE	1		
1-39	1192-2061-000	ローラ φ44.5×8	3		
1-40	1192-2015-000	ブッシュ10	2		
1-41	1456-1374-000	チョウセイライナC	2		
1-42	0521-0110-000	スナップピン	2	φ10用	
1-43	1192-2028-000	スプロケット8T-10	1		
1-44	1192-2021-000-01	セットピン	1		
1-45	1192-2023-000	ローラジクA	1		
1-46	1192-2061-000	ローラ φ44.5×8	5		
1-47	1192-2015-000	ブッシュ10	2		
1-48	1456-1374-000	チョウセイライナC	1		
1-49	0520-0130-015	ワリピン	1	φ3×15	
1-50	1192-2028-000	スプロケット8T-10	2		
1-51	1192-2021-000-01	セットピン	2		
1-52	0870-9190-521	チェーン52	1	RS37-52	
1-53	1193-1541-000	ローラジクJ	1		
1-54	1192-2062-000	ローラ φ44.5×10	5		
1-55	1192-4024-000	ブッシュ12	2		
1-56	0350-0151-226	ワッシャ	1	M12×φ26×t2.3	
1-57	0521-0110-000	スナップピン	1	φ10用	
1-58	1193-3512-000	ワッシャ (12×22×3.2)	1	M12×φ22×t3.2	
1-59	1192-2029-000	スプロケット8T-12	1		
1-60	1192-2021-000-01	セットピン	1		
1-61	1193-1545-000	スプロケット8T-T	1		
1-62	0521-0110-000	スナップピン	1	φ10用	
1-63	0870-9190-301	チェーン30	1	RS37-30	
1-64	1192-2019-000	ローラジクG	1		
1-65	1192-2061-000	ローラ φ44.5×8	2		
1-66	1192-2015-000	ブッシュ10	2		
1-67	1456-1374-000	チョウセイライナC	2		
1-68	0521-0110-000	スナップピン	2	φ10用	
1-69	1192-4087-000	スペーサ	1		
1-70	1192-2041-000	モチテ	1		

1. 搬送レール関係 1



1. 搬送レール関係 1

見出番号	部品番号	部品名称	台当個数	規格	備考
1-71	0520-0130-025	ワリピン	2	φ3×25	

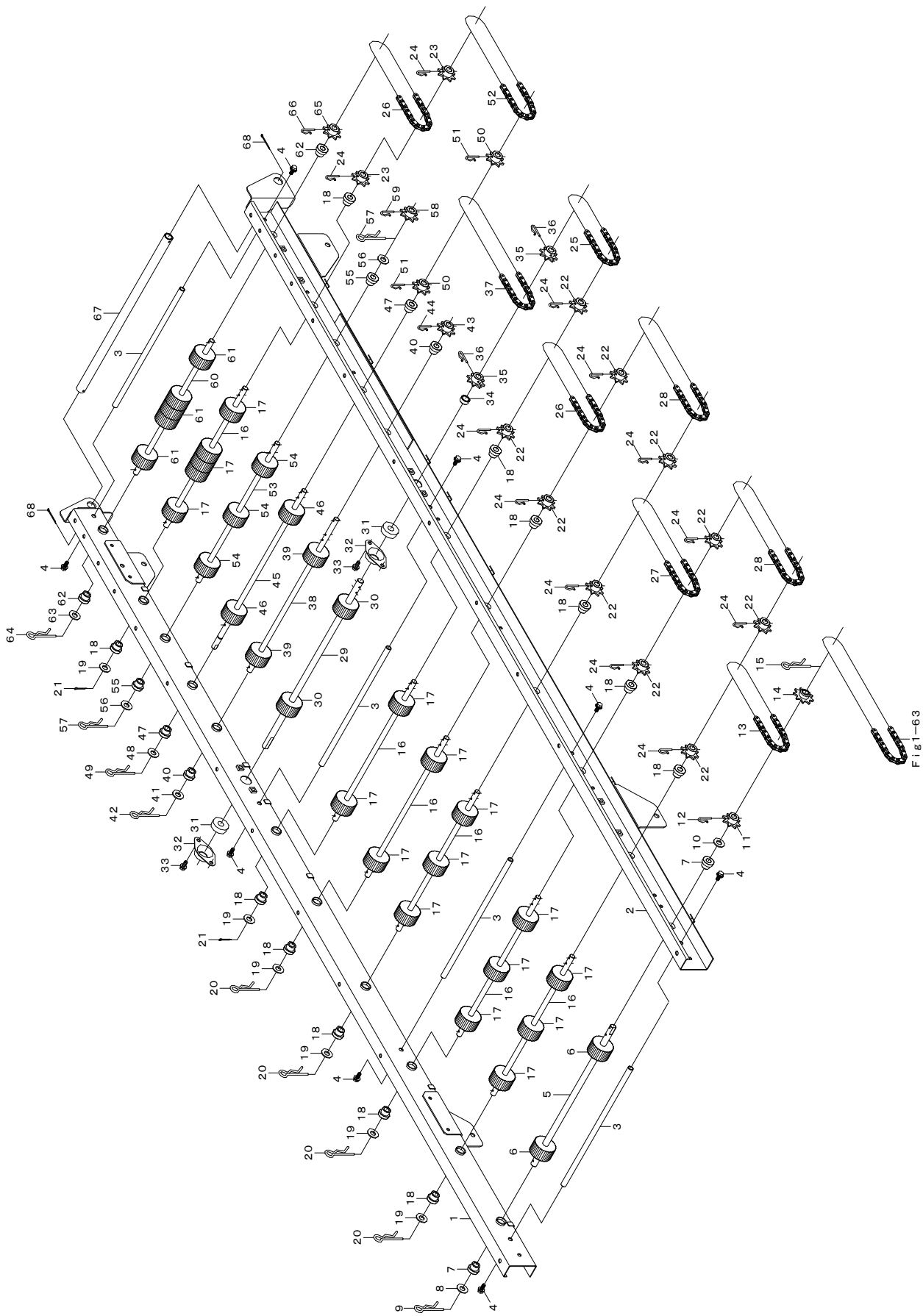


Fig. 1-63

2. 搬送レール関係 2

見出番号	部 品 番 号	部 品 名 称	台当個数	規 格	備 考
2 -1	1312-2001-000	メインレールL	1		
2 -2	1312-2002-000	メインレールR	1		
2 -3	1192-2014-000	シキリパイプ	4		
2 -4	H114-0108-016	ボルト	8	M8×16 SPW(φ18×t1.6)	
2 -5	1193-3501-000	ローラジクK	1		
2 -6	1192-2062-000	ローラ φ44.5×10	2		
2 -7	1192-4024-000	ブッシュ12	2		
2 -8	0350-0151-226	ワッシャ	1	M12×φ26×t2.3	
2 -9	0521-0110-000	スナップピン	1	φ10用	
2 -10	1193-3512-000	ワッシャ (12×22×3.2)	1	M12×φ22×t3.2	
2 -11	1192-2029-000	スプロケット8T-12	1		
2 -12	1192-2021-000-01	セットピン	1		
2 -13	0870-9190-381	チェーン38	1	RS37-38	
2 -14	1193-3511-000	スプロケット9T	1		
2 -15	0521-0110-000	スナップピン	1	φ10用	
2 -16	1192-2023-000	ローラジクA	6		
2 -17	1192-2061-000	ローラ φ44.5×8	18		
2 -18	1192-2015-000	ブッシュ10	12		
2 -19	1456-1374-000	チョウセイライナC	6		
2 -20	0521-0110-000	スナップピン	4	φ10用	
2 -21	0520-0130-015	ワリピン	2	φ3×15	
2 -22	1192-2028-000	スプロケット8T-10	10		
2 -23	1192-2038-000	スプロケット8T-10J	2		
2 -24	1192-2021-000-01	セットピン	12		
2 -25	0870-9190-301	チェーン30	1	RS37-30	
2 -26	0870-9190-381	チェーン38	2	RS37-38	
2 -27	0870-9190-421	チェーン42	1	RS37-42	
2 -28	0870-9190-441	チェーン44	2	RS37-44	
2 -29	1192-2024-000-01	ローラジクB	1		
2 -30	1192-2062-000	ローラ φ44.5×10	2		
2 -31	0750-0562-014	ボールベアリング	2	6201UU	
2 -32	1192-2045-000	メタル6201	2		
2 -33	H164-0106-016	ボルト	4	M6×16 SPW(φ18×t1.6)	
2 -34	1192-2046-000	クドウジクカラー	1		
2 -35	1192-2029-000	スプロケット8T-12	2		

2. 搬送レール関係 2

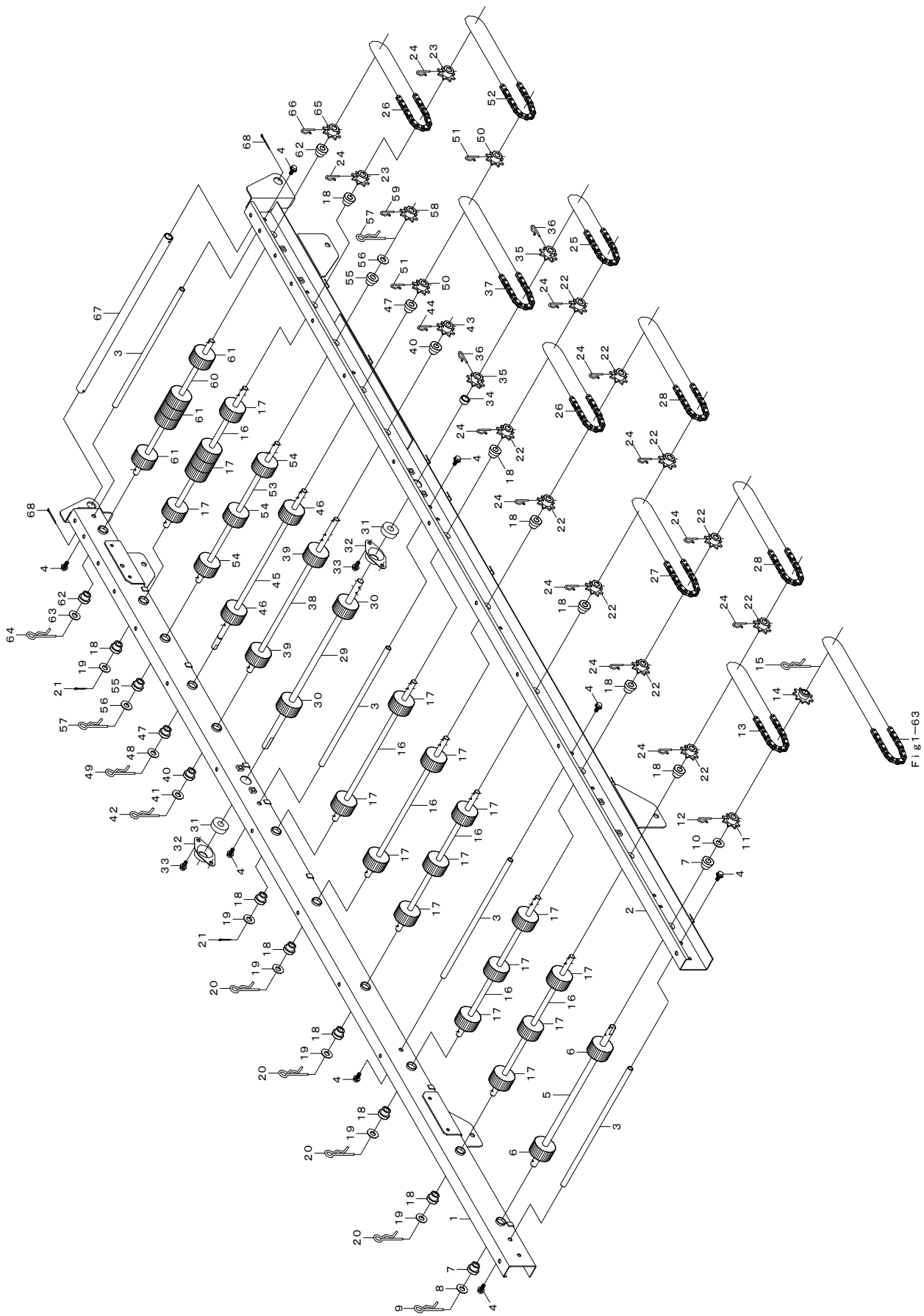
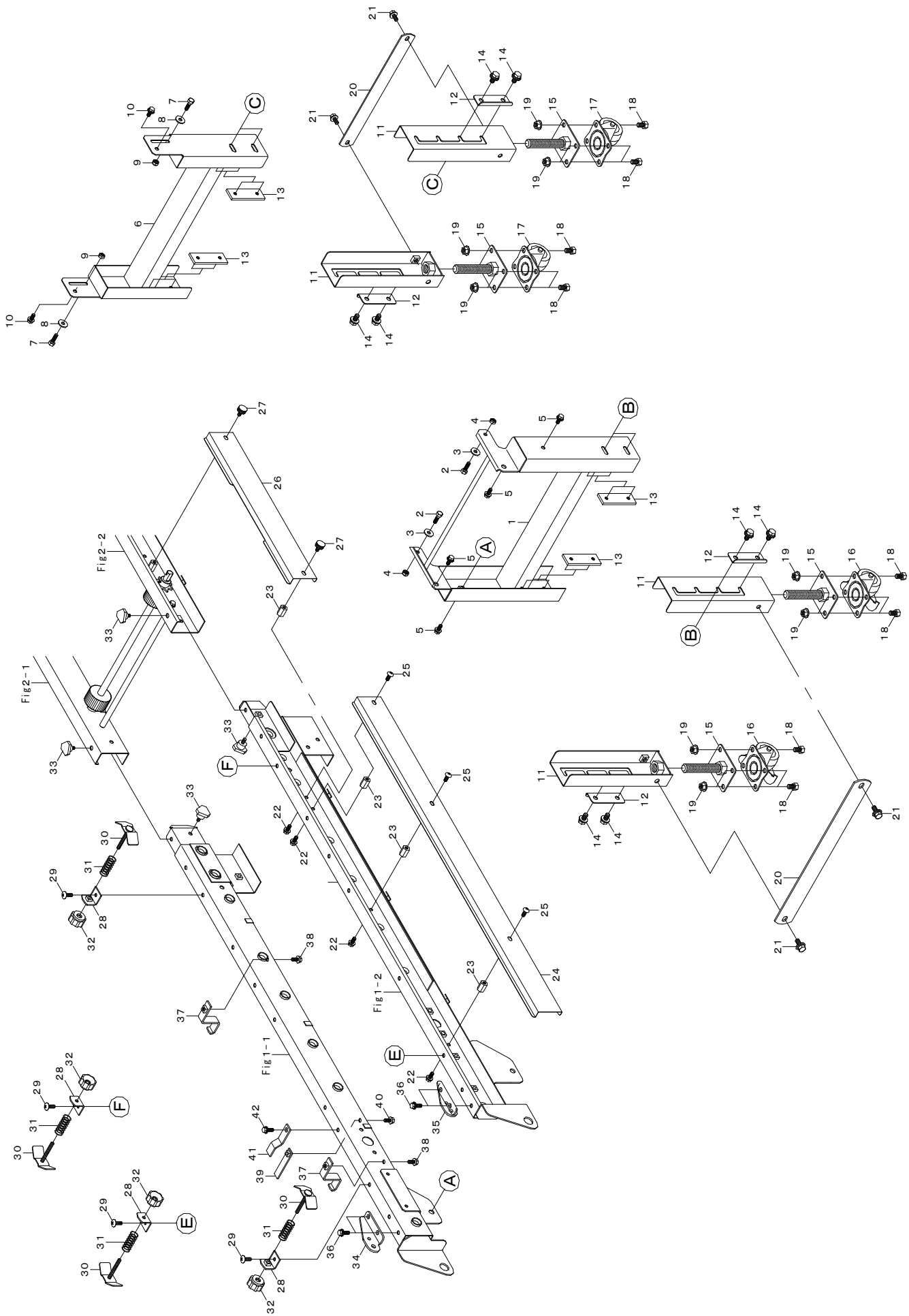


FIG. 1-63

2. 搬送レール関係 2

見出番号	部品番号	部品名称	台当個数	規格	備考
2-36	1192-2021-000-01	セットピン	2		
2-37	0870-9190-481	チェーン48	1	RS37-48	
2-38	1192-2048-000	ダコニールジク	1		
2-39	1192-2061-000	ローラ φ44.5×8	2		
2-40	1192-2015-000	ブッシュ10	2		
2-41	1456-1374-000	チョウセイライナC	1		
2-42	0521-0110-000	スナップピン	1	φ10用	
2-43	1192-2038-000	スプロケット8T-10J	1		
2-44	1192-2021-000-01	セットピン	1		
2-45	1192-2025-000	ローラジクC	1		
2-46	1192-2061-000	ローラ φ44.5×8	2		
2-47	1192-2015-000	ブッシュ10	2		
2-48	1456-1374-000	チョウセイライナC	1		
2-49	0521-0110-000	スナップピン	1	φ10用	
2-50	1192-2028-000	スプロケット8T-10	2		
2-51	1192-2021-000-01	セットピン	2		
2-52	0870-9190-441	チェーン44	1	RS37-44	
2-53	1192-2027-000	ローラジクE	1		
2-54	1192-2061-000	ローラ φ44.5×8	3		
2-55	1192-2015-000	ブッシュ10	2		
2-56	1456-1374-000	チョウセイライナC	2		
2-57	0521-0110-000	スナップピン	2	φ10用	
2-58	1192-2038-000	スプロケット8T-10J	1		
2-59	1192-2021-000-01	セットピン	1		
2-60	1192-2026-000	ローラジクD	1		
2-61	1192-2061-000	ローラ φ44.5×8	5		
2-62	1192-2015-000	ブッシュ10	2		
2-63	1456-1374-000	チョウセイライナC	1		
2-64	0521-0110-000	スナップピン	1	φ10用	
2-65	1192-2038-000	スプロケット8T-10J	1		
2-66	1192-2021-000-01	セットピン	1		
2-67	1192-2041-000	モチテ	1		
2-68	0520-0130-025	ワリピン	2	φ3×25	

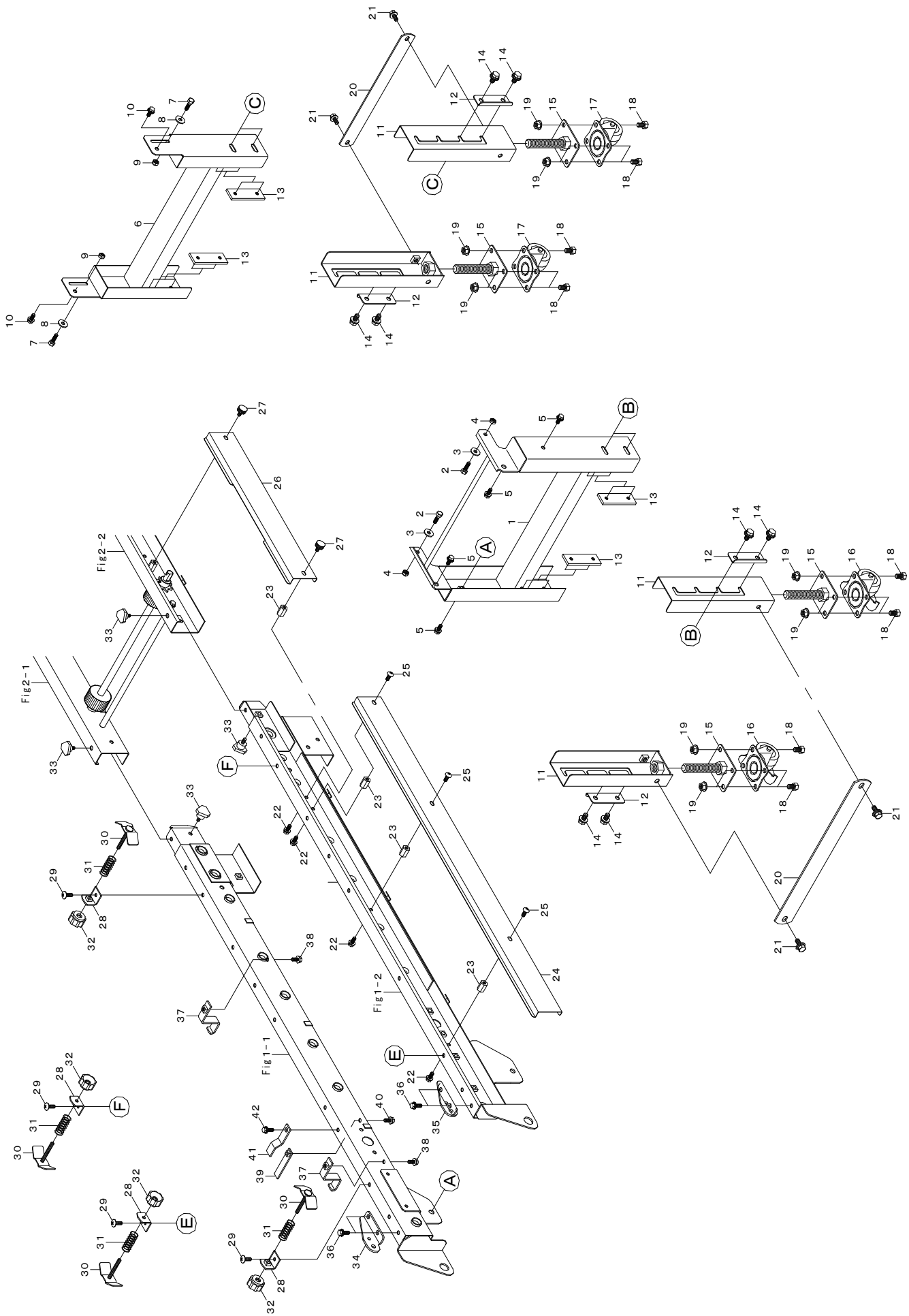
3. 搬送レール付属関係 1



3. 搬送レール付属関係 1

見出番号	部 品 番 号	部 品 名 称	台当個数	規 格	備 考
3-1	1312-2248-000	スタンド（トコツチ）	1		
3-2	A100-0106-020	ボルト	2	M6×20	
3-3	0350-0140-618	ワッシャ	2	M6×φ18×t1.6	
3-4	A350-0106-000	ロックナット	2	M6	
3-5	H164-0106-016	ボルト	4	M6×16 SPW(φ18×t1.6)	
3-6	1312-2251-000	スタンドTK	1		
3-7	A100-0106-020	ボルト	2	M6×20	
3-8	0350-0140-618	ワッシャ	2	M6×φ18×t1.6	
3-9	A350-0106-000	ロックナット	2	M6	
3-10	H164-0106-016	ボルト	2	M6×16 SPW(φ18×t1.6)	
3-11	1310-2072-000	スタンドL	4		
3-12	1192-2006-000	スタンドワッシャ	4		
3-13	1192-2007-000	シカクナット	4		
3-14	H164-0106-016	ボルト	8	M6×16 SPW(φ18×t1.6)	
3-15	1193-1513-001-01	キャスタベース	4		
3-16	1050-1031-000	キャスター	2	MSG-50RS	
3-17	1050-1032-000	キャスター	2	MSG-50R	
3-18	A110-0108-012	ボルト	16	M8×12	
3-19	K301-0108-001	コニカルナット	16	M8	
3-20	1193-1411-000	レンケツパー	2		
3-21	H114-0108-025	ボルト	4	M8×25 SPW(φ18×t1.6)	
3-22	H164-0106-016	ボルト	4	M6×16 SPW(φ18×t1.6)	
3-23	A301-0106-40T	タカナット	4	M6×40	
3-24	1193-1536-000	トコツチレールカバー	1		
3-25	A252-0706-012	トラスコネジ	3	M6×12	
3-26	1193-1538-000	ジョイントカバー	1		
3-27	1192-2075-000	ケショウネジ	2	M6×12	
3-28	1192-2081-000	ブラケットA	4		
3-29	A252-0706-012	トラスコネジ	4	M6×12	
3-30	1192-2082-000	ハコガイドA	4		
3-31	3941-5015-600	スプリング40	4		
3-32	N300-0106-E01	ENナット	4	M6 φ30 黒色	
3-33	1193-1552-000	ノブボルト（M6×12）	4	M6×12	
3-34	1192-2066-000-01	ヒンジL	1		
3-35	1192-2067-000-01	ヒンジR	1		

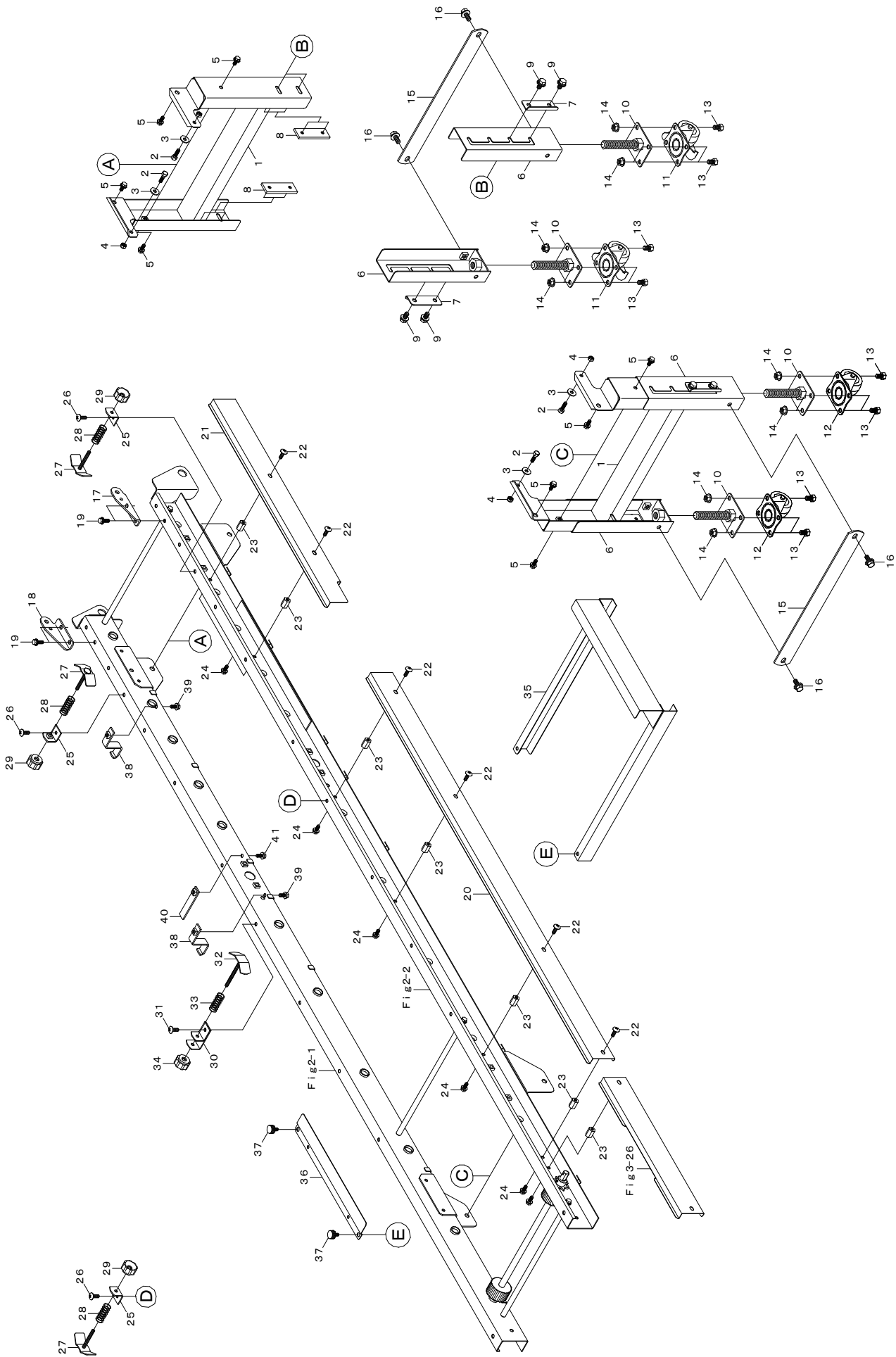
3. 搬送レール付属関係 1



3. 搬送レール付属関係 1

見出番号	部 品 番 号	部 品 名 称	台当個数	規 格	備 考
3 -36	H164-0106-016	ボルト	4	M6×16 SPW(φ18×t1.6)	
3 -37	1192-5541-000	ブラケット	2		
3 -38	H164-0106-016	ボルト	2	M6×16 SPW(φ18×t1.6)	
3 -39	1192-5039-000	ベルトストッパーB	1		
3 -40	H164-0106-016	ボルト	1	M6×16 SPW(φ18×t1.6)	
3 -41	1192-5038-001	ベルトストッパー	1		
3 -42	H164-0106-016	ボルト	1	M6×16 SPW(φ18×t1.6)	

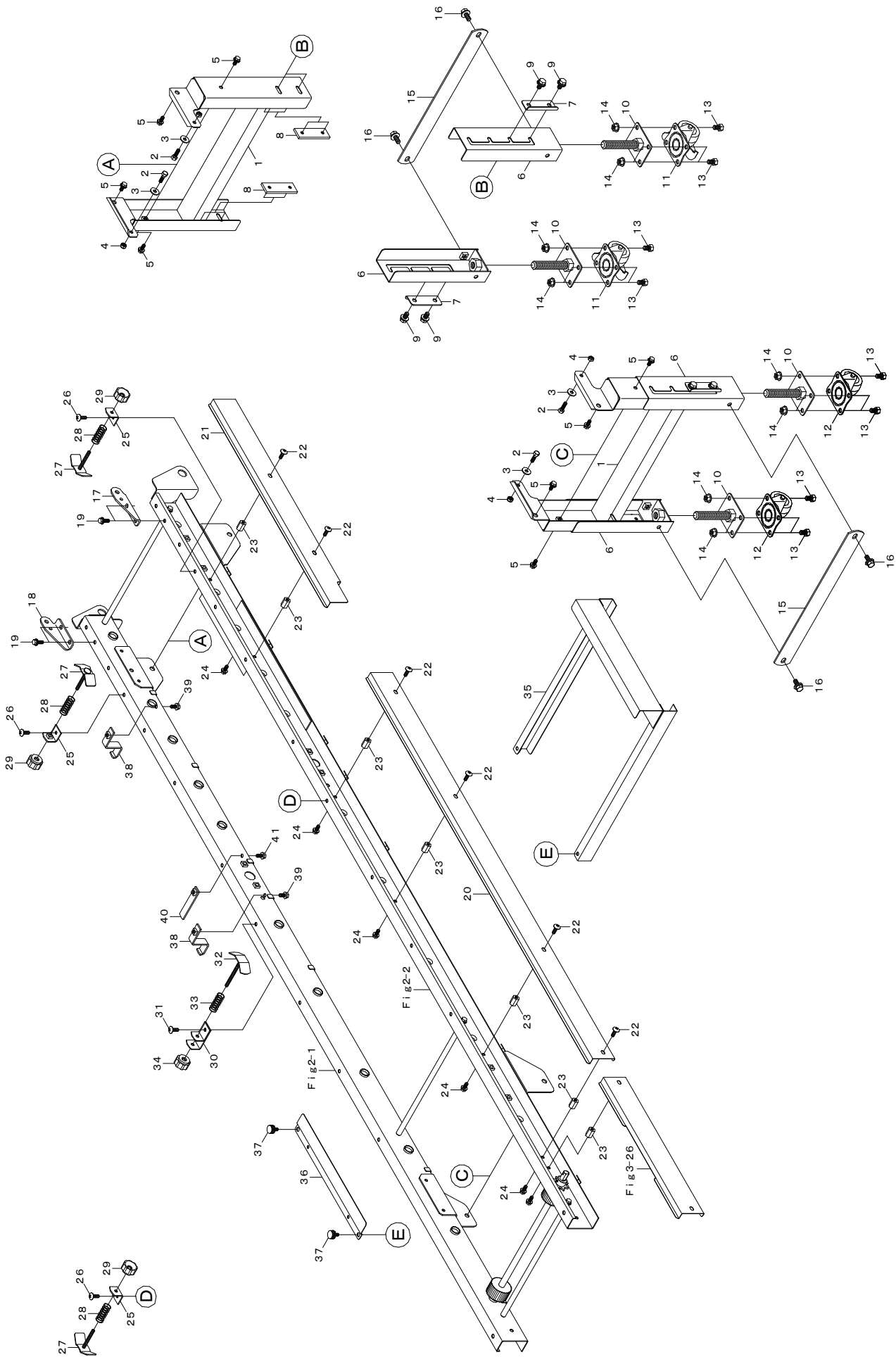
4. 搬送レール付属関係 2



4. 搬送レール付属関係 2

見出番号	部 品 番 号	部 品 名 称	台当個数	規 格	備 考
4 -1	1310-2071-000	スタンド	2		
4 -2	A100-0106-020	ボルト	4	M6×20	
4 -3	0350-0140-618	ワッシャ	4	M6×φ18×t1.6	
4 -4	A350-0106-000	ロックナット	4	M6	
4 -5	H164-0106-016	ボルト	8	M6×16 SPW(φ18×t1.6)	
4 -6	1310-2072-000	スタンドL	4		
4 -7	1192-2006-000	スタンドワッシャ	4		
4 -8	1192-2007-000	シカクナット	4		
4 -9	H164-0106-016	ボルト	8	M6×16 SPW(φ18×t1.6)	
4 -10	1193-1513-001-01	キャストベース	4		
4 -11	1050-1031-000	キャスター	2	MSG-50RS	
4 -12	1050-1032-000	キャスター	2	MSG-50R	
4 -13	A110-0108-012	ボルト	16	M8×12	
4 -14	K301-0108-001	コニカルナット	16	M8	
4 -15	1193-1411-000	レンケツバー	2		
4 -16	H114-0108-025	ボルト	4	M8×25 SPW(φ18×t1.6)	
4 -17	1192-2066-000-01	ヒンジL	1		
4 -18	1192-2067-000-01	ヒンジR	1		
4 -19	H164-0106-016	ボルト	4	M6×16 SPW(φ18×t1.6)	
4 -20	1193-3522-000-01	レールカバーHF	1		
4 -21	1193-3523-000-01	レールカバーHR	1		
4 -22	A252-0706-012	トラスコネジ	6	M6×12	
4 -23	A301-0106-40T	タカナット	7	M6×40	
4 -24	H164-0106-016	ボルト	7	M6×16 SPW(φ18×t1.6)	
4 -25	1192-2081-000	ブラケットA	3		
4 -26	A252-0706-012	トラスコネジ	3	M6×12	
4 -27	1192-2082-000	ハコガイドA	3		
4 -28	3941-5015-600	スプリング40	3		
4 -29	N300-0106-E01	ENナット	3	M6 φ30 黒色	
4 -30	1192-2083-000-01	ブラケットB	1		
4 -31	A252-0706-012	トラスコネジ	1	M6×12	
4 -32	1192-2084-000	ハコガイドB	1		
4 -33	3941-5015-600	スプリング40	1		
4 -34	N300-0106-E01	ENナット	1	M6 φ30 黒色	
4 -35	1192-2073-000	カゴウケ	1		

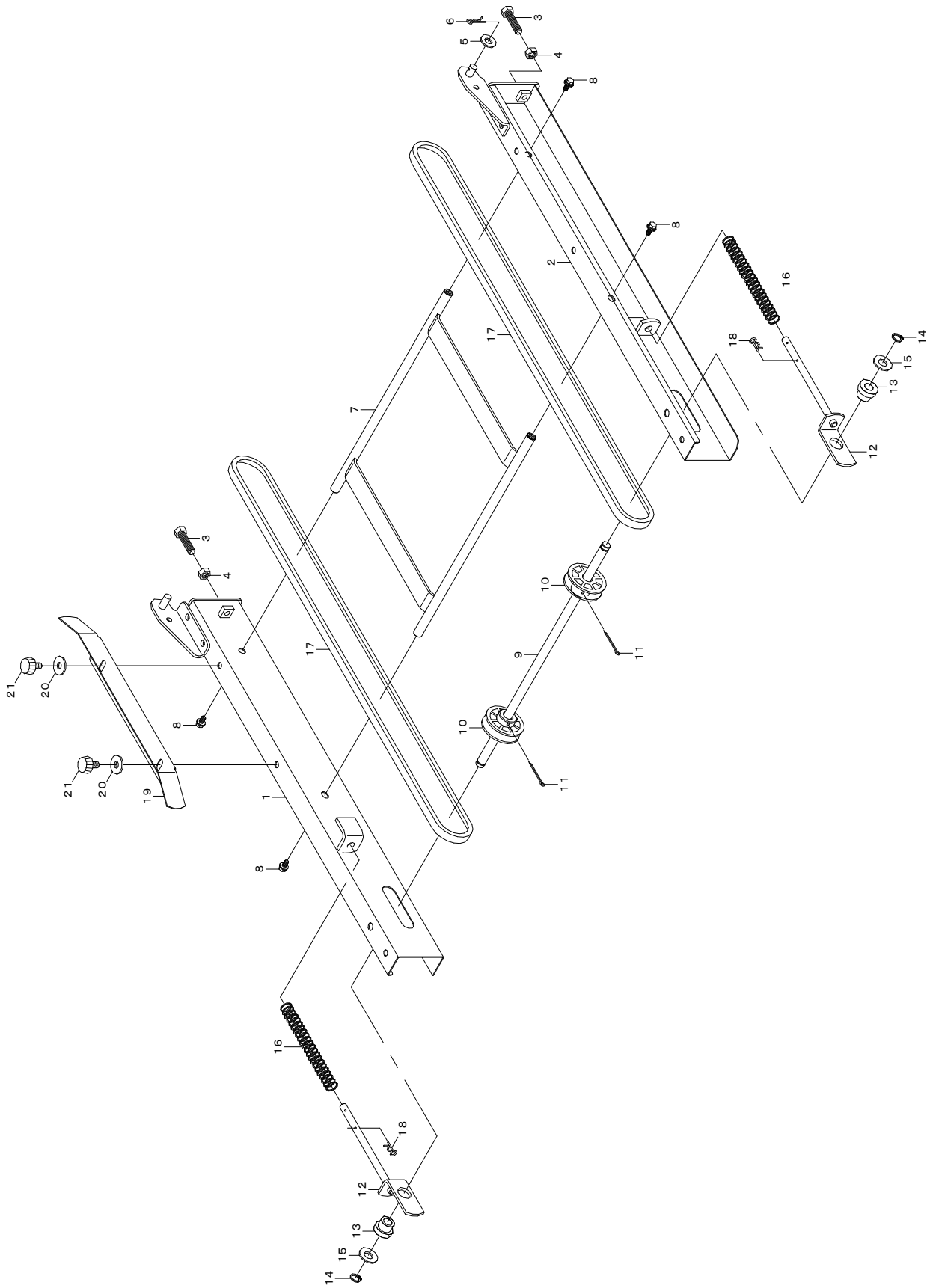
4. 搬送レール付属関係 2



4. 搬送レール付属関係 2

見出番号	部品番号	部品名称	台当個数	規格	備考
4-36	1192-2074-000-01	トメカナグ	1		
4-37	1192-2075-000	ケショウネジ	2	M6×12	
4-38	1192-5541-000	ブラケット	2		
4-39	H164-0106-016	ボルト	2	M6×16 SPW(φ18×t1.6)	
4-40	1192-5039-000	ベルトストッパーB	1		
4-41	H164-0106-016	ボルト	1	M6×16 SPW(φ18×t1.6)	

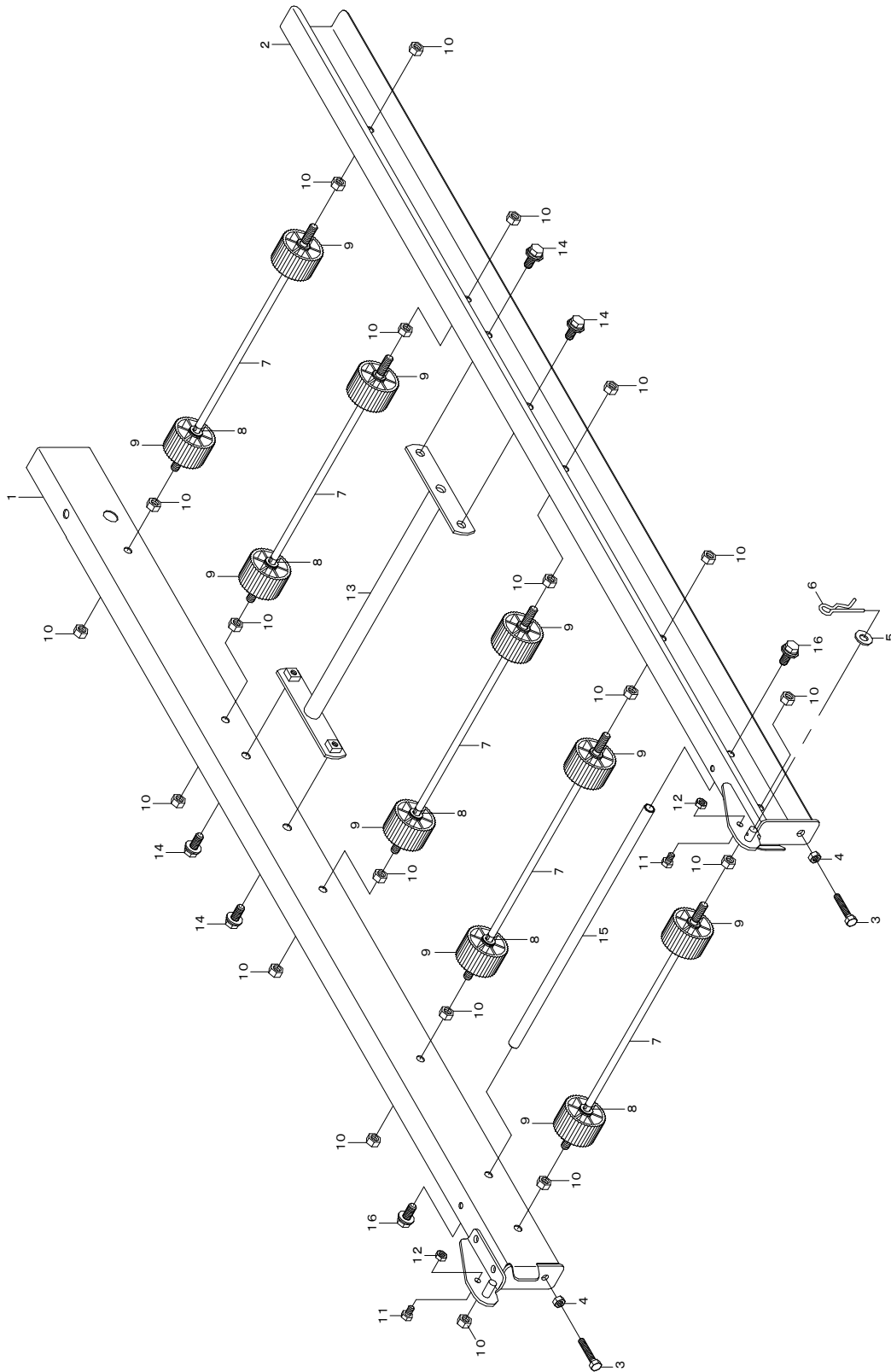
5. 前搬送関係



5. 前搬送関係

見出番号	部 品 番 号	部 品 名 称	台当個数	規 格	備 考
5 -1	1312-2301-000	フロントレールL	1		
5 -2	1312-2302-000	フロントレールR	1		
5 -3	A110-0108-030	ボルト	2	M8×30	
5 -4	A301-0108-001	ナット	2	M8	
5 -5	0350-0140-818	ワッシャ	1	M8×φ18×t1.6	
5 -6	0522-0108-000	スナップピン	1	φ8用	
5 -7	1192-1503-002-3	ベルトガイド	1		
5 -8	H114-0108-016	ボルト	4	M8×16 SPW(φ18×t1.6)	
5 -9	1192-1506-000	プーリージクA	1		
5 -10	1192-1511-000	ハンソウプーリ	2		
5 -11	0520-0130-030	ワリピン	2	φ3×30	
5 -12	1192-1507-000	ハンソウテンション	2		
5 -13	1192-2015-000	ブッシュ10	2		
5 -14	0740-0001-000	Cリング	2	φ10 軸用	
5 -15	1192-1512-000	ワッシャ(10×24×2)	2	M10×φ24×t2	
5 -16	1310-2307-000	スプリング	2		
5 -17	0850-0000-050	Vベルト	2	M-50	
5 -18	0521-0108-000	スナップピン	2	φ8用	
5 -19	1192-1531-000	ハコガイド2	1		
5 -20	0350-0140-618	ワッシャ	2	M6×φ18×t1.6	
5 -21	1192-2075-000	ケシヨウネジ	2	M6×12	

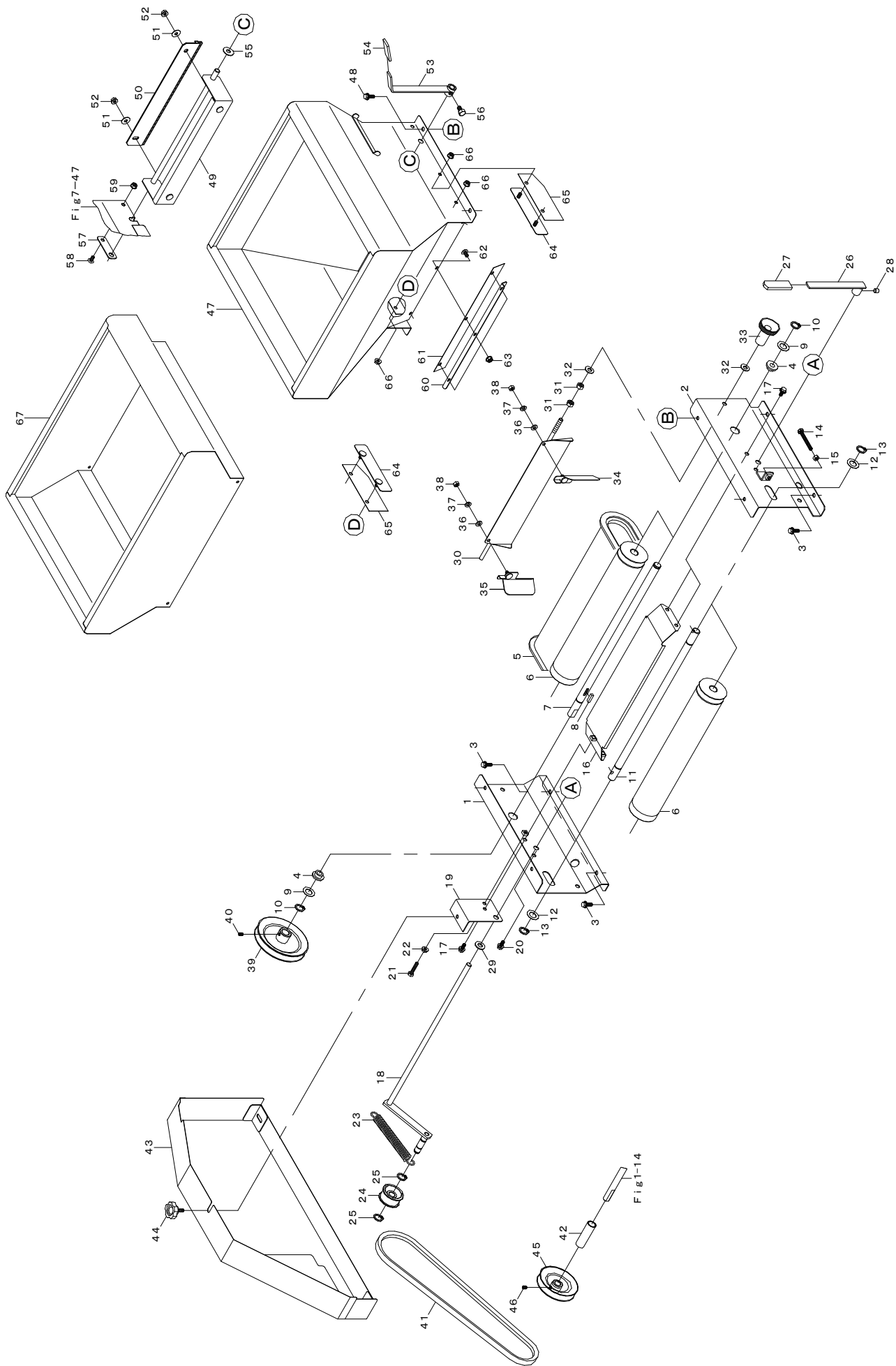
6. 後搬送関係



6. 後搬送関係

見出番号	部品番号	部品名称	台当個数	規格	備考
6-1	1310-2501-000	リヤレールL	1		
6-2	1192-2502-002-03	リヤレールR	1		
6-3	A110-0108-030	ボルト	2	M8×30	
6-4	A301-0108-001	ナット	2	M8	
6-5	0350-0140-818	ワッシャ	1	M8×φ18×t1.6	
6-6	0522-0108-000	スナップピン	1	φ8用	
6-7	1192-2511-000	ローラジクR	5		
6-8	0350-0130-815	ワッシャ	10	M8×φ15×t1.0	
6-9	1192-2512-000	ハンソウローラ	10		
6-10	A301-0108-001	ナット	20	M8	
6-11	A100-0106-010	ボルト	2	M6×10	
6-12	A300-0106-001	ナット	2	M6	
6-13	1192-2516-000-01	ステー	1		
6-14	H114-0108-016	ボルト	4	M8×16 SPW(φ18×t1.6)	
6-15	1192-2014-000	シキリパイプ	1		
6-16	H114-0108-016	ボルト	2	M8×16 SPW(φ18×t1.6)	

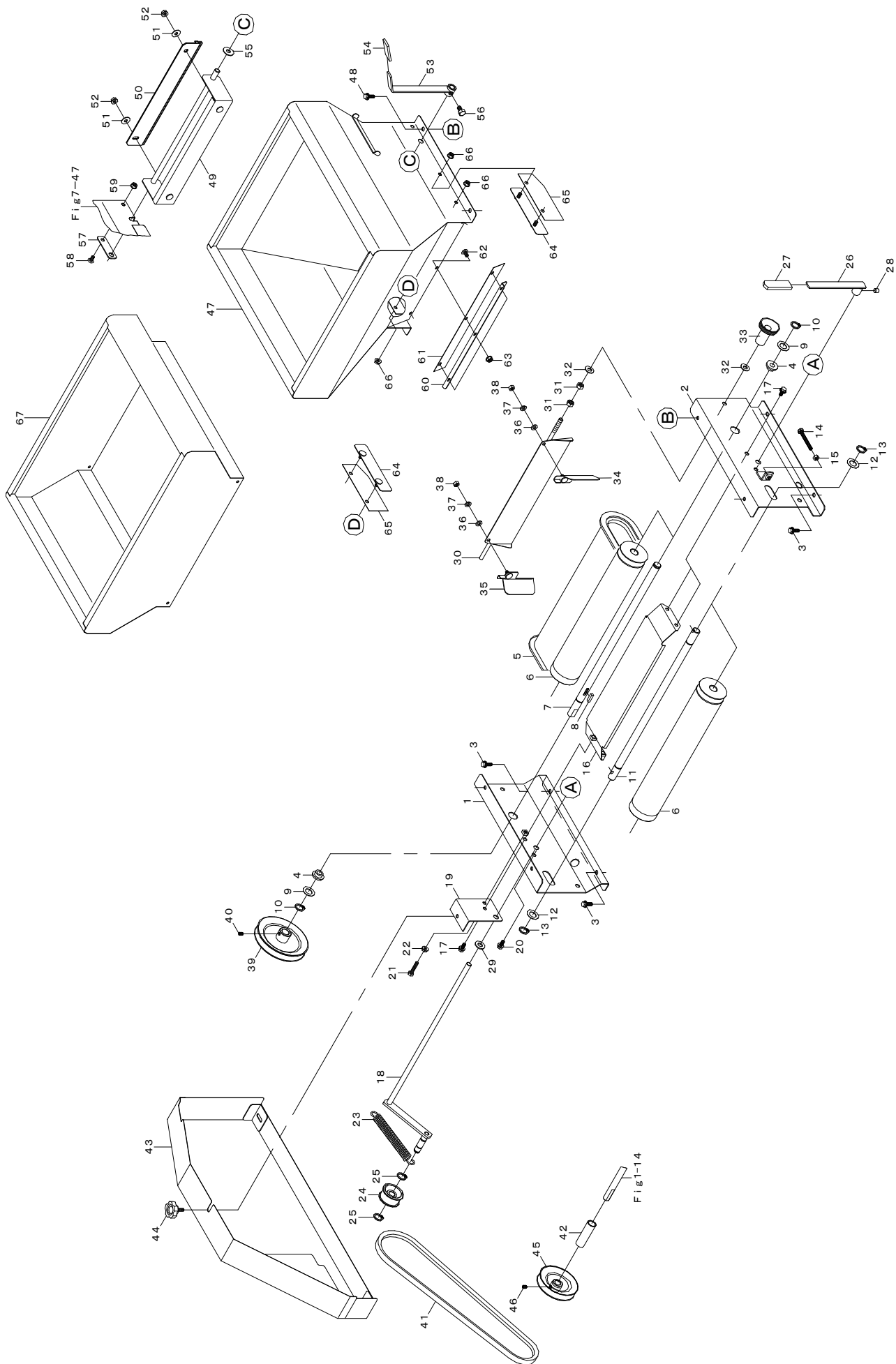
7. 床土装置関係



7. 床土装置関係

見出番号	部品番号	部品名称	台当個数	規格	備考
7-1	1193-2005-000	トコッチフレームL	1		
7-2	1193-2006-000	トコッチフレームR	1		
7-3	H164-0106-016	ボルト	4	M6×16 SPW(φ18×t1.6)	
7-4	1192-4055-000	ブッシュ15	2		
7-5	1181-0206-001-1	ベルトコンベア	1		
7-6	1192-5506-000-01	コンベアロール	2		
7-7	1192-5507-000	コンベアジクA	1		
7-8	0572-0005-020	キー	1	5×5×20	
7-9	1181-0216-000	ワッシャ	2	M15.5×φ25×t0.6	
7-10	0740-0001-500	Cリング	2	φ15 軸用	
7-11	1181-0221-000	コンベアジクB	1		
7-12	1181-0216-000	ワッシャ	2	M15.5×φ25×t0.6	
7-13	0740-0001-500	Cリング	2	φ15 軸用	
7-14	A100-0106-050	ボルト	2	M6×50	
7-15	A300-0106-002	ナット	2	M6	
7-16	1192-5508-000	コンベアガイド	1		
7-17	H164-0106-016	ボルト	3	M6×16 SPW(φ18×t1.6)	
7-18	1192-5511-000	タイトアーム	1		
7-19	1192-5512-000	メタル	1		
7-20	H164-0106-016	ボルト	1	M6×16 SPW(φ18×t1.6)	
7-21	A100-0106-030	ボルト	1	M6×30	
7-22	F300-0106-000	フランジナット	1	M6	
7-23	1192-5513-000	スプリング	1		
7-24	1192-5514-001-1	タイトプーリー	1		
7-25	0740-0001-200	Cリング	2	φ12 軸用	
7-26	1194-5516-000-01	レバー	1		
7-27	3704-8253-000	ニギリ	1	φ12用(黒)	
7-28	A291-0708-008	ロッククアナツキトメネジ	1	M8×8	
7-29	0350-0141-022	ワッシャ	1	M10×φ22×t1.6	
7-30	1192-5521-002-11	ナガシパン	1		
7-31	A301-0108-001	ナット	2	M8	
7-32	0350-0140-818	ワッシャ	2	M8×φ18×t1.6	
7-33	643-1818	スロワカクドチョウセイツマミ	1		
7-34	1192-5522-101-01	ガイドL	1		
7-35	1192-5523-101-01	ガイドR	1		

7. 床土装置関係



7. 床土装置関係

見出番号	部品番号	部品名称	台当個数	規格	備考
7-36	0350-0130-613	ワッシャ	2	M6×φ13×t1.0	
7-37	A360-0100-602	スプリングワッシャ	2	M6	
7-38	A350-0106-000	ロックナット	2	M6	
7-39	1192-5531-000	プーリーB	1		
7-40	A291-0706-010	ロッククアナツキトメネジ	1	M6×10	
7-41	0851-1000-037	Vベルト	1	LA-37	
7-42	1193-2001-000	カラー60	1		
7-43	1193-2002-000-01	トコツチカバー	1		
7-44	N101-0106-016	ノブボルト	1	M6×16	
7-45	1192-5037-000	プーリーA	1		
7-46	A291-0706-010	ロッククアナツキトメネジ	1	M6×10	
7-47	1192-5581-000-01	ホッパ	1		
7-48	H164-0106-016	ボルト	4	M6×16 SPW(φ18×t1.6)	
7-49	1192-5591-000	ブラシフレーム	1		
7-50	1192-5592-000-02	ブラシ	1		
7-51	0350-0140-618	ワッシャ	2	M6×φ18×t1.6	
7-52	F300-0106-001	フランジナット	2	M6	
7-53	1192-5594-000-01	シャッターレバー	1		
7-54	3704-8253-000	ニギリ	1	φ12用(黒)	
7-55	0350-0141-022	ワッシャ	1	M10×φ22×t1.6	
7-56	A110-0108-012	ボルト	1	M8×12	
7-57	1192-5595-000	プレート	1		
7-58	A252-0706-012	トラスコネジ	1	M6×12	
7-59	F300-0106-000	フランジナット	1	M6	
7-60	1192-5596-000	プレート	1		
7-61	1192-5597-000	シートA	1		
7-62	A252-0706-012	トラスコネジ	3	M6×12	
7-63	F300-0106-000	フランジナット	3	M6	
7-64	1192-5598-000	オサエバン	2		
7-65	1192-5599-000	シートB	2		
7-66	F300-0106-000	フランジナット	4	M6	
7-67	1194-5701-000	ホジョホッパ	1		

8. 床土均平装置関係

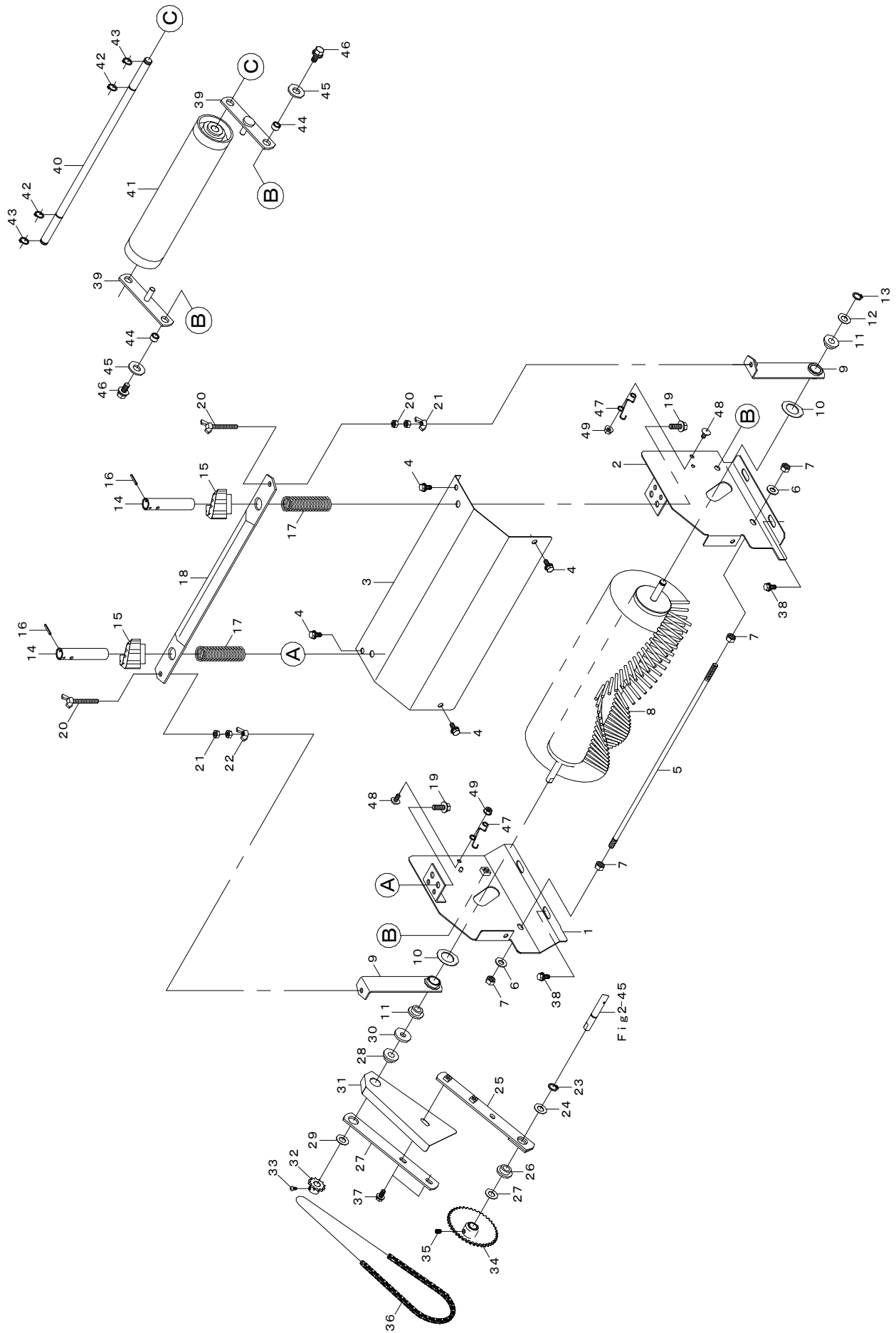
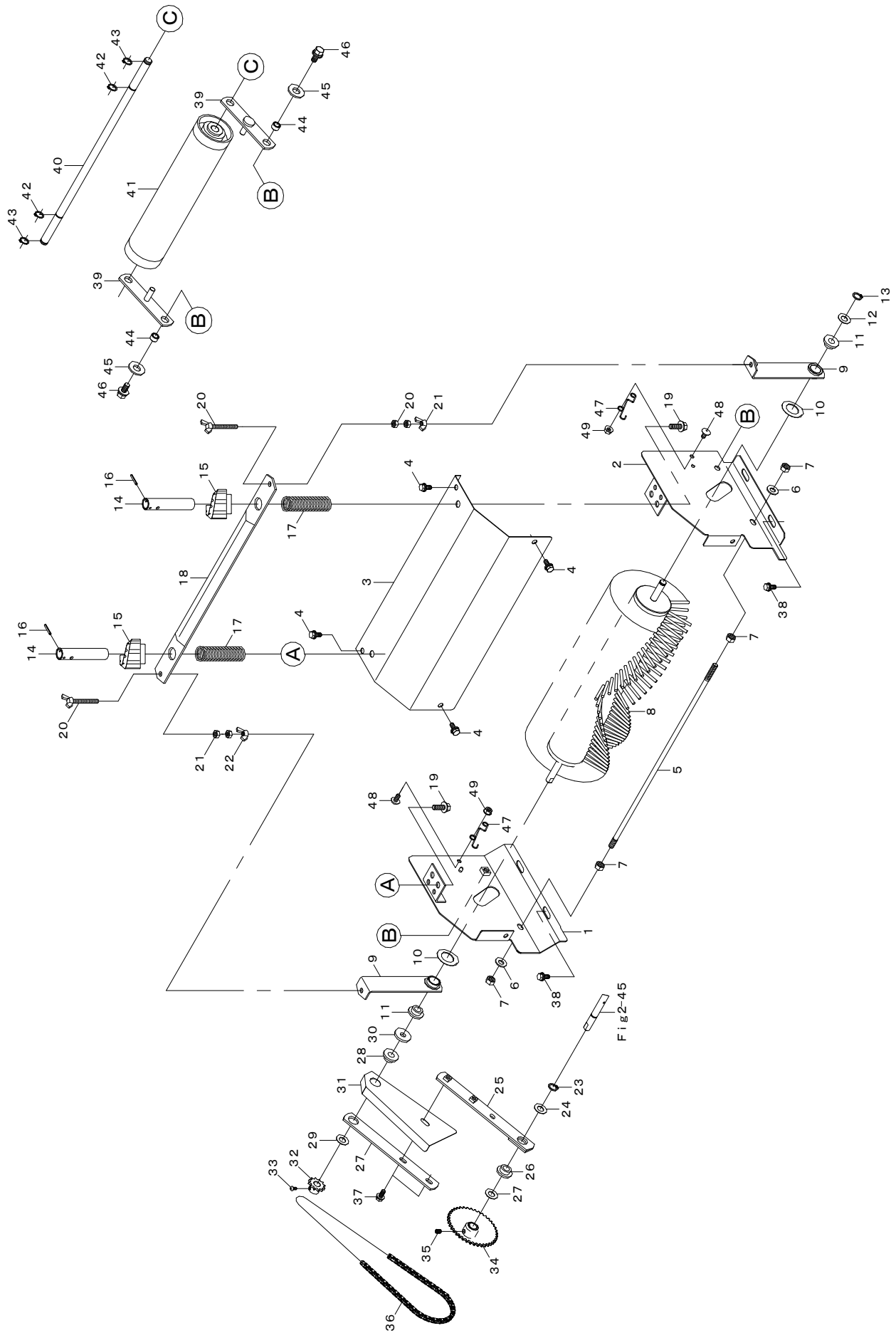


Fig.2-45

8. 床土均平装置関係

見出番号	部品番号	部品名称	台当個数	規格	備考
8-1	1192-6151-001-01	ブラシフレームL	1		
8-2	1192-6152-001-01	ブラシフレームR	1		
8-3	1192-6153-001-01	ブラシカバー	1		
8-4	H164-0106-016	ボルト	4	M6×16 SPW(φ18×t1.6)	
8-5	1192-6154-000	シキリバー	1		
8-6	0350-0140-818	ワッシャ	2	M8×φ18×t1.6	
8-7	A301-0108-001	ナット	4	M8	
8-8	1192-6161-000	ハイドブラシ	1		
8-9	1192-6166-000	メタル	2		
8-10	1192-6167-000	ワッシャ	2	M20.5×φ34×t0.8	
8-11	1000-2348	ジクウケ(C)	2		
8-12	0731-0101-010	チョウセイライナー	1	11×17×1.0	
8-13	0740-0001-000	Cリング	1	φ10 軸用	
8-14	1192-6171-000-01	セットジク	2		
8-15	1192-6172-000	ブラシツマミ	2		
8-16	Z550-0003-020	スプリングピン	2	3×20	
8-17	1192-6173-000	スプリング	2		
8-18	1192-6174-000	ブラケット	1		
8-19	H114-0108-025	ボルト	2	M8×25 SPW(φ18×t1.6)	
8-20	A140-0600-650	チョウボルト	2	M6×50	
8-21	A300-0106-001	ナット	4	M6	
8-22	A330-0100-60P	チョウナット	2	M6	
8-23	0740-0001-000	Cリング	1	φ10 軸用	
8-24	0731-0101-010	チョウセイライナー	2	11×17×1.0	
8-25	1192-6181-001-01	ブラシアームA	1		
8-26	1000-2348	ジクウケ(C)	1		
8-27	1192-6183-000	ブラシアームB	1		
8-28	1000-2348	ジクウケ(C)	1		
8-29	0731-0101-010	チョウセイライナー	1	11×17×1.0	
8-30	0350-0151-026	ワッシャ	1	M10×φ26×t2.3	
8-31	1192-6184-000	チェーンカバー	1		
8-32	1192-5026-000	スプロケット12-10	1		
8-33	A252-0104-008	トラスコネジ	1	M4×8	
8-34	1192-6185-000	スプロケット40-10	1		
8-35	A291-0706-010	ロッククアナツキトメネジ	1	M6×10	

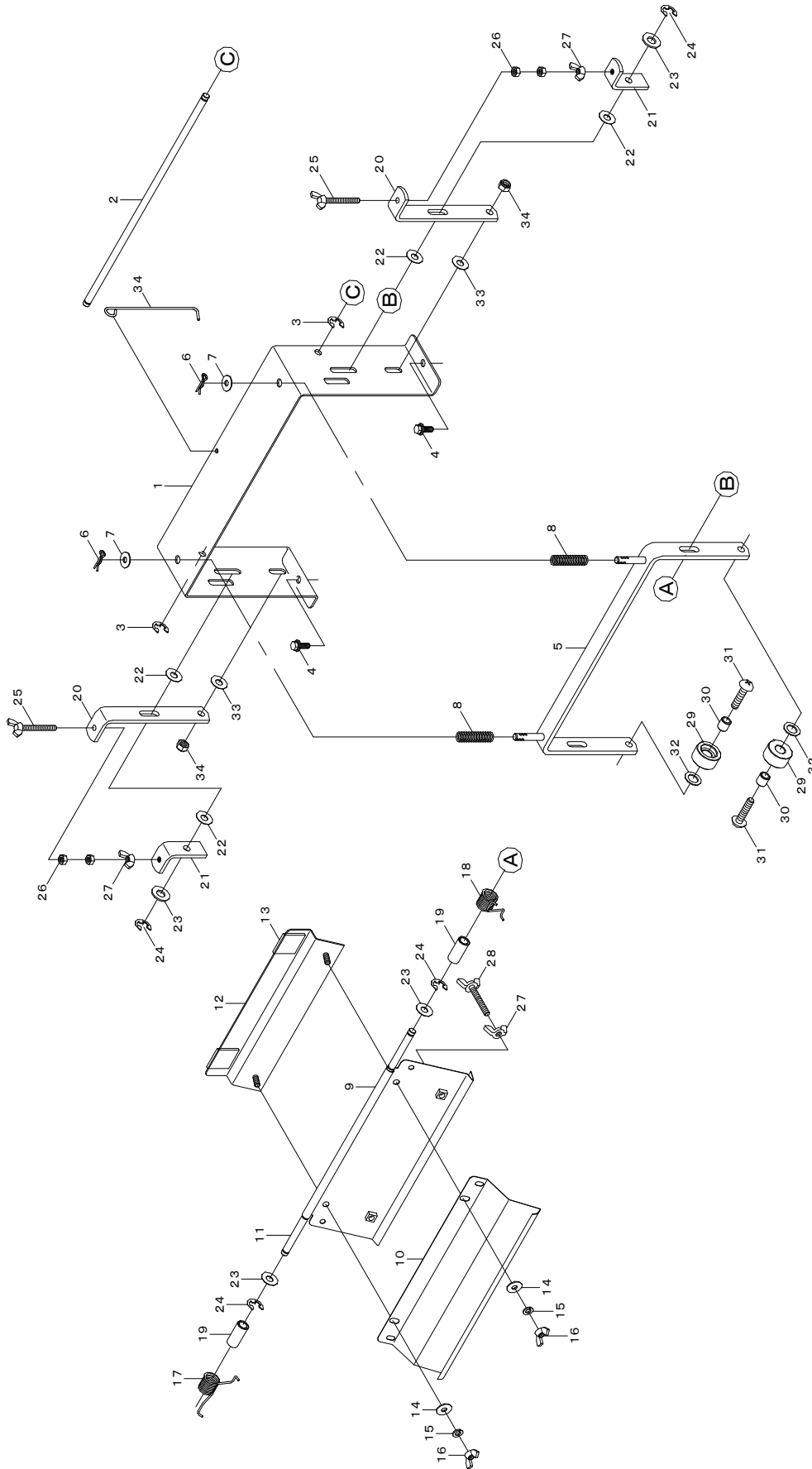
8. 床土均平装置関係



8. 床土均平装置関係

見出番号	部 品 番 号	部 品 名 称	台当個数	規 格	備 考
8-36	0870-9031-06A	チェーン106	1	RS25-106	
8-37	H164-0106-016	ボルト	2	M6×16 SPW(φ18×t1.6)	
8-38	H164-0106-016	ボルト	4	M6×16 SPW(φ18×t1.6)	
8-39	1192-6311-002-12	チンアツフレーム	2		
8-40	1192-6312-000	チンアツシャフト	1		
8-41	1192-6313-000	チンアツローラ	1		
8-42	0740-0001-200	Cリング	2	φ12 軸用	
8-43	0740-0001-200	Cリング	2	φ12 軸用	
8-44	1192-5028-001	カラー	2		
8-45	0350-0151-226	ワッシャ	2	M12×φ26×t2.3	
8-46	H114-0108-020	ボルト	2	M8×20 SPW(φ18×t1.6)	
8-47	1192-6316-000	フック	2		
8-48	A252-0706-012	トラスコネジ	2	M6×12	
8-49	F300-0106-000	フランジナット	2	M6	

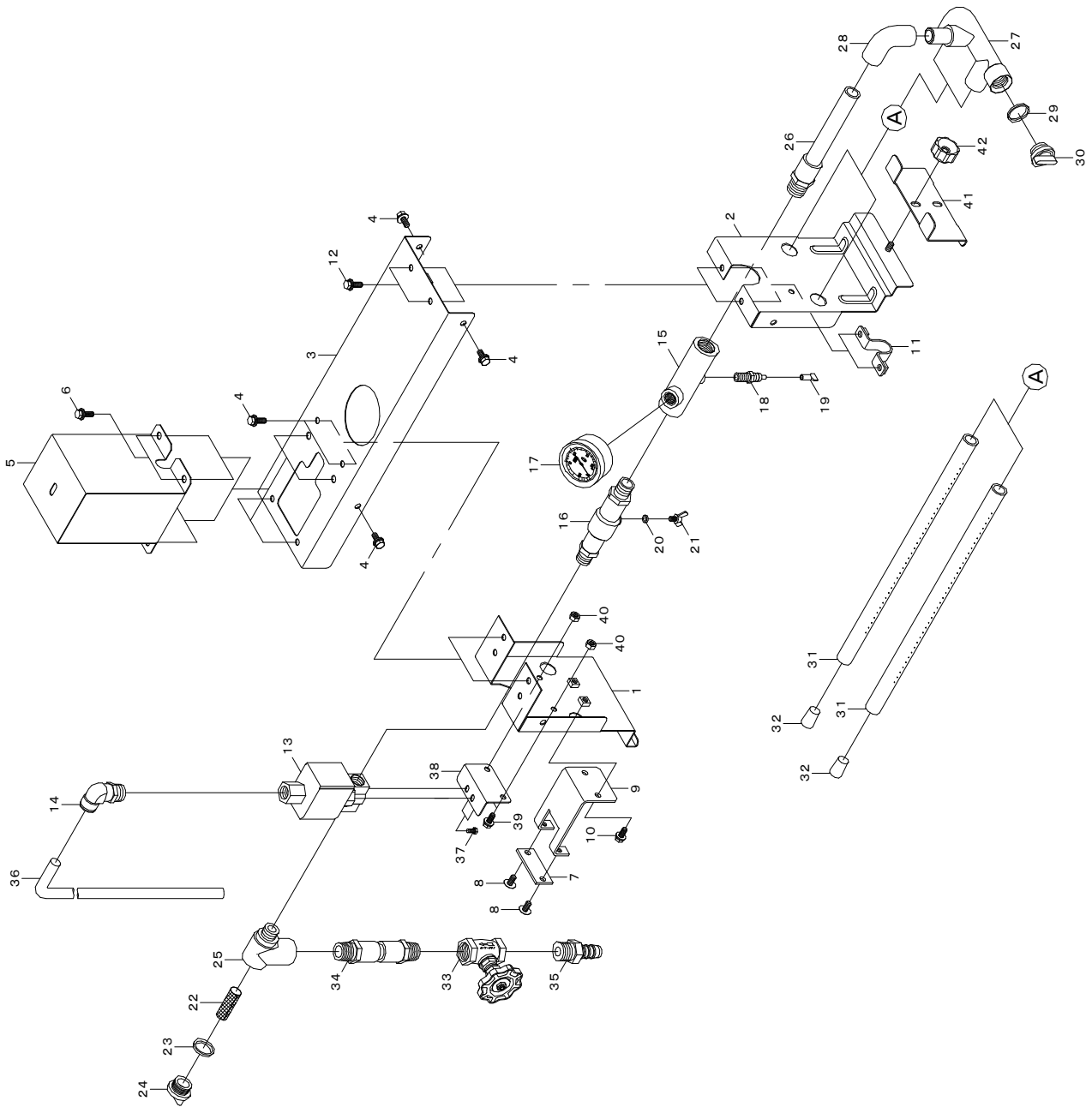
9. スミトリ装置



9. スミトリ装置

見出番号	部品番号	部品名称	台当個数	規格	備考
9-1	1193-6611-000	フレームB	1		
9-2	1193-6633-000	ストッパ	1		
9-3	0742-0100-600	Eリング	2	φ6 軸用	
9-4	H164-0106-016	ボルト	2	M6×16 SPW(φ18×t1.6)	
9-5	1193-6612-000-01	ローラフレームB	1		
9-6	1193-6528-000	スナップピン(8B)	2		
9-7	0350-0140-818	ワッシャ	2	M8×φ18×t1.6	
9-8	1193-6621-000	オサエバネ	2		
9-9	1193-6613-001-01	スミオサエR-B	1		
9-10	1193-6614-000	スミオサエF-B	1		
9-11	1193-6631-000	シテンジク	1		
9-12	1193-6632-000	スミオサエベース	1		
9-13	1181-0426-000	レストンスポンジ	2	3×20×30	
9-14	0350-0140-618	ワッシャ	2	M6×φ18×t1.6	
9-15	A360-0100-602	スプリングワッシャ	2	M6	
9-16	A330-0100-600	チョウナット	2	M6	
9-17	1193-6623-000	スプリングL	1		
9-18	1193-6624-000	スプリングR	1		
9-19	1193-6625-000	バネガイド	2		
9-20	1193-6615-000	メタルベースB	2		
9-21	1193-6616-000-01	メタルB	2		
9-22	1193-6526-000	ワッシャ(8.5×20)	4		
9-23	0350-0140-818	ワッシャ	4	M8×φ18×t1.6	
9-24	0742-0100-600	Eリング	4	φ6 軸用	
9-25	A140-0600-650	チョウボルト	2	M6×50	
9-26	A300-0106-001	ナット	4	M6	
9-27	A330-0100-600	チョウナット	4	M6	
9-28	A140-0600-650	チョウボルト	2	M6×50	
9-29	1193-6517-000	ローラ	2		
9-30	1193-6518-000	ローラカラー	2		
9-31	A252-0708-035	トラスコネジ	2	M8×35	
9-32	3864-4064-110	ザガネ	2		
9-33	1193-6526-000	ワッシャ(8.5×20)	2		
9-34	U300-0108-001	Uナット	2	M8	
9-35	1193-6525-000	フック	1		

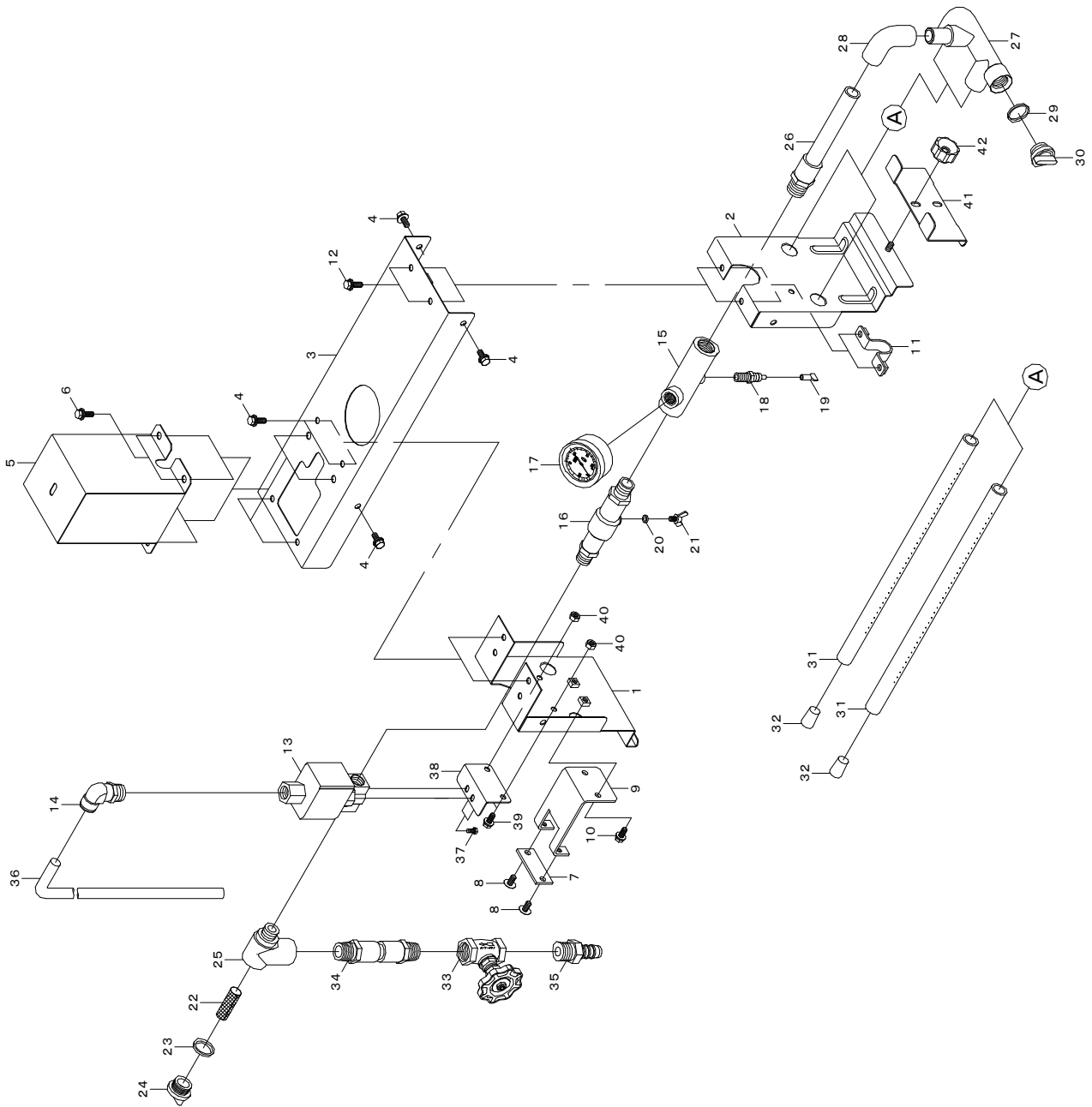
10. 灌水装置関係



10. 灌水装置関係

見出番号	部 品 番 号	部 品 名 称	台当個数	規 格	備 考
10 -1	1192-3611-001-02	フレームL	1		
10 -2	1192-3612-001-01	フレームR	1		
10 -3	1192-3613-000-02	フレームT	1		
10 -4	H164-0106-016	ボルト	6	M6×16 SPW(φ18×t1.6)	
10 -5	1192-3614-000-01	デンジベンカバー	1		
10 -6	H164-0106-016	ボルト	4	M6×16 SPW(φ18×t1.6)	
10 -7	1192-3515-000	カンスイコテイ2	1		
10 -8	A252-0705-012	トラスコネジ	2	M5×12	
10 -9	1192-3918-000	カンスイコテイ1	1		
10 -10	H164-0106-016	ボルト	2	M6×16 SPW(φ18×t1.6)	
10 -11	1192-3519-000	フックB	1		
10 -12	H164-0106-016	ボルト	2	M6×16 SPW(φ18×t1.6)	
10 -13	1192-3950-000	デンジベン	1		
10 -14	1192-3960-000	メイエルボ	1		
10 -15	1192-3561-000	マニホールド300	1	10-18、10-19付	
10 -16	1192-3942-000	ソケット	1	10-20、10-21付	
10 -17	1192-3624-000	アツリヨクケイ	1		
10 -18	1192-3625-000	ホースノズル	1		
10 -19	1192-3536-000	ダコニールセン	1		
10 -20	0830-0200-400	Oリング	1	φ40 軸用 (Gｶﾞﾀ)	
10 -21	A140-0600-408	チョウボルト	1	M4×8	
10 -22	1192-3521-000-01	フィルタ	1		
10 -23	1192-3528-000	Oリング	1		
10 -24	1192-3522-000	キャップ	1		
10 -25	1192-3943-000	ボディ	1		
10 -26	1192-3626-001-1	パイプA	1		
10 -27	1192-3627-000	ブンキカン	1		
10 -28	1199-0021-000	エルボA	1		
10 -29	1192-3528-000	Oリング	1		
10 -30	1192-3522-000	キャップ	1		
10 -31	1192-3525-000	カンスイパイプ	2		
10 -32	1192-3532-000-1	ゴムセン	2		
10 -33	1192-3523-000	バルブ	1		
10 -34	1192-3621-000	ソケット	1		
10 -35	1192-3523-200	ホースジョイント	1		

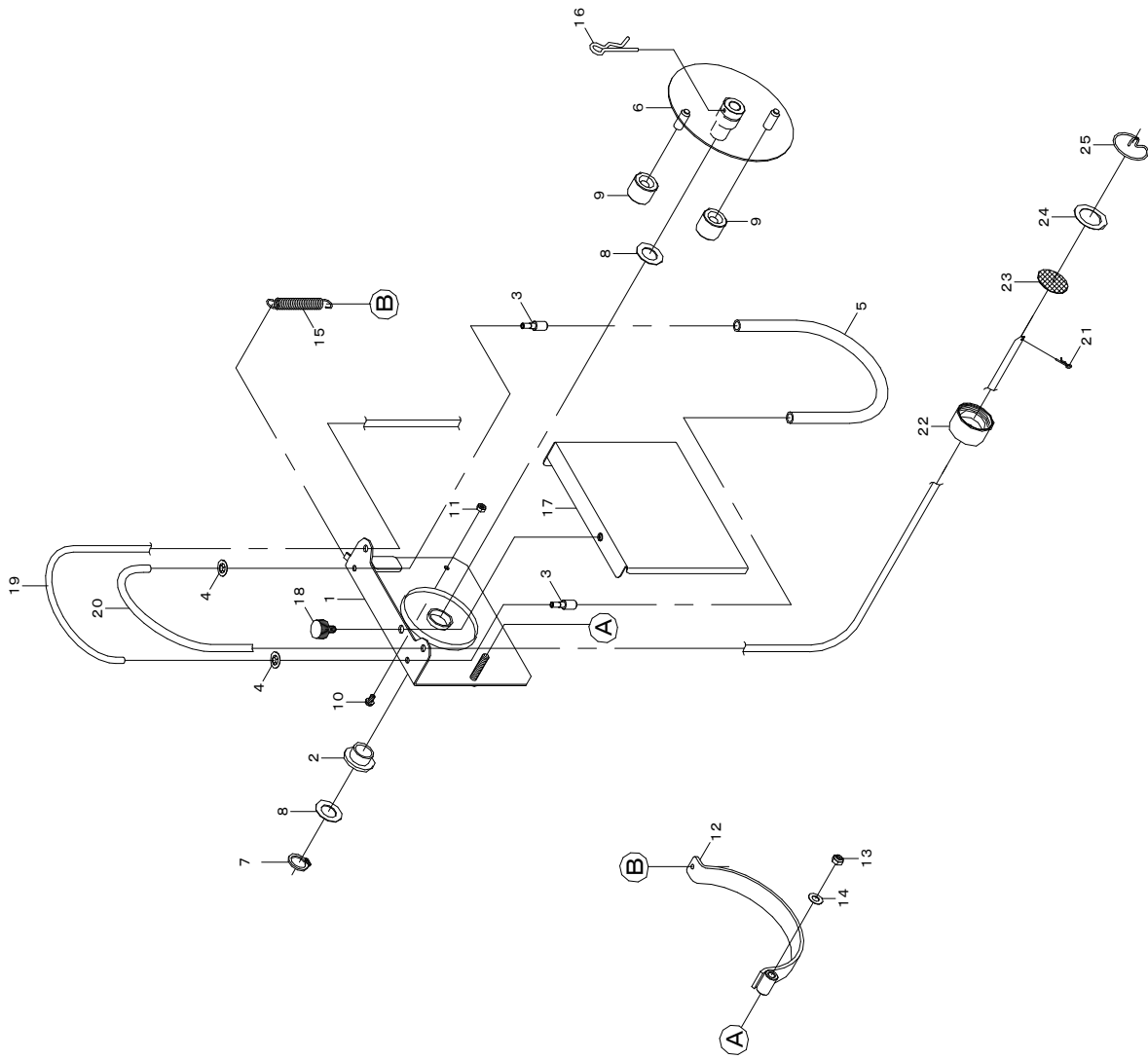
10. 灌水装置関係



10. 灌水装置関係

見出番号	部品番号	部品名称	台当個数	規格	備考
10-36	1192-3933-000	ハイスイパイプB	1		
10-37	A100-0105-008	ボルト	2	M5×8	
10-38	1192-3944-000	ブラケットステイ	1		
10-39	H164-0106-016	ボルト	2	M6×16 SPW(φ18×t1.6)	
10-40	A300-0106-001	ナット	2	M6	
10-41	1192-3615-000	フック	1		
10-42	N300-0106-E01	ENナット	1	M6 φ30 黒色	

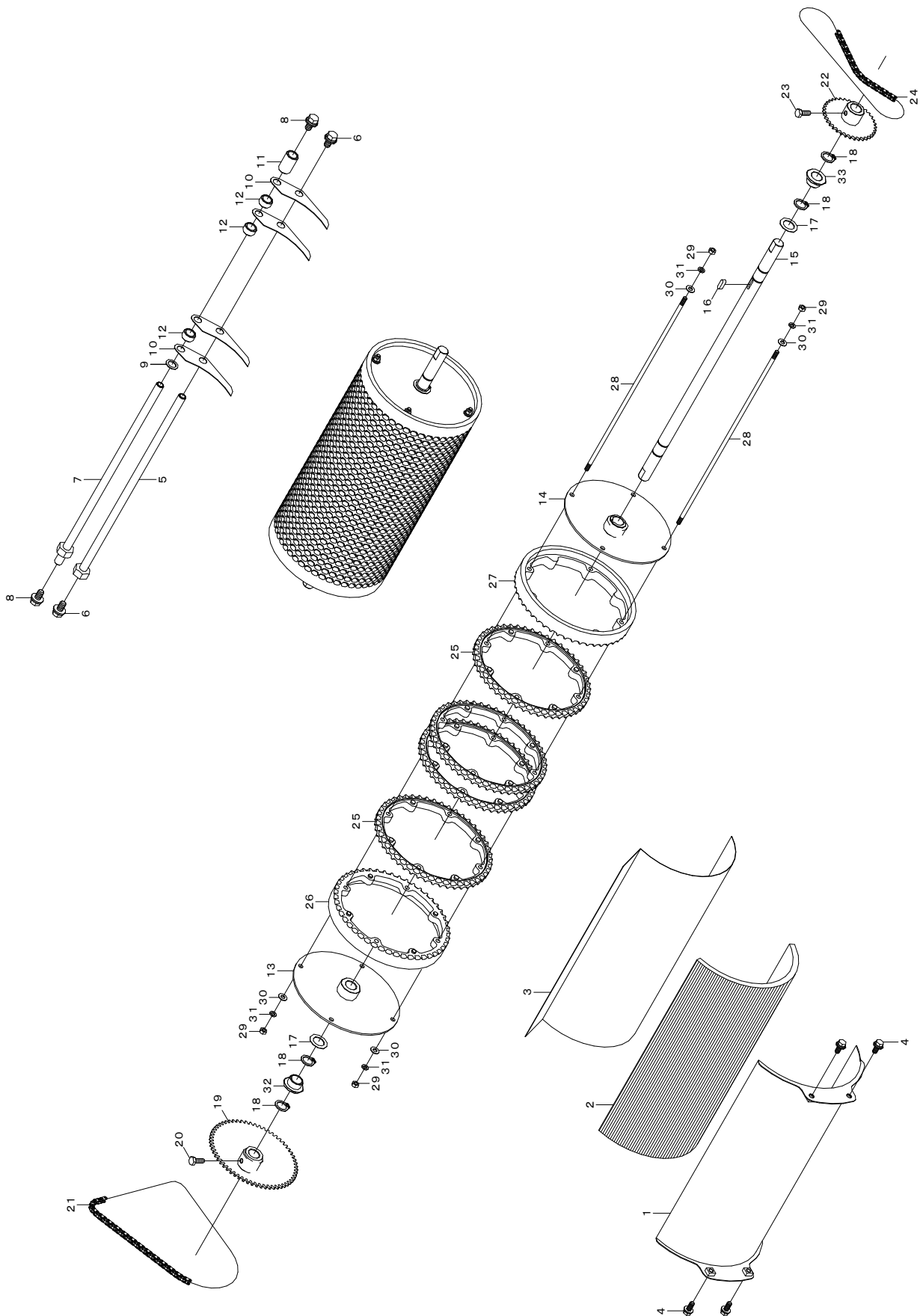
1.1. 薬液散布装置



1.1. 薬液散布装置

見出番号	部品番号	部品名称	台当個数	規格	備考
11 -1	1192-3781-002-1	ダコニールフレーム	1		
11 -2	1192-4055-000	ブッシュ15	1		
11 -3	1192-3783-000	ジョイント	2		
11 -4	1192-3783-100	プッシュナット	2		
11 -5	1192-3784-000	シリコンホース	1		
11 -6	1192-3785-000-02	ローラジク	1		
11 -7	0740-0001-500	Cリング	1	φ15 軸用	
11 -8	1181-0216-000	ワッシャ	2	M15.5 × φ25 × t0.6	
11 -9	1192-3786-001-01	ローラ	2		
11 -10	F242-0104-008	ナベコネジ	1	M4 × 8 SW付	
11 -11	A300-0104-001	ナット	1	M4	
11 -12	1192-3787-001-01	ホースガイド	1		
11 -13	A350-0106-000	ロックナット	1	M6	
11 -14	0350-0130-613	ワッシャ	1	M6 × φ13 × t1.0	
11 -15	1192-3788-000	スプリング	1		
11 -16	0521-0116-000	スナップピン	1	φ16用	
11 -17	1192-3791-000	ポンプカバー	1		
11 -18	1192-2075-000	ケショウネジ	1	M6 × 12	
11 -19	1192-3764-000	トシュツホース	1		
11 -20	1192-3801-000	ホース	1		
11 -21	0521-0106-000	スナップピン	1	φ6用	
11 -22	1192-3802-000	ウエイト	1		
11 -23	1192-3803-000	フィルター	1		
11 -24	1192-3804-000	ワッシャ	1	M20 × φ30 × t0.6	
11 -25	1192-3805-000	フック	1		

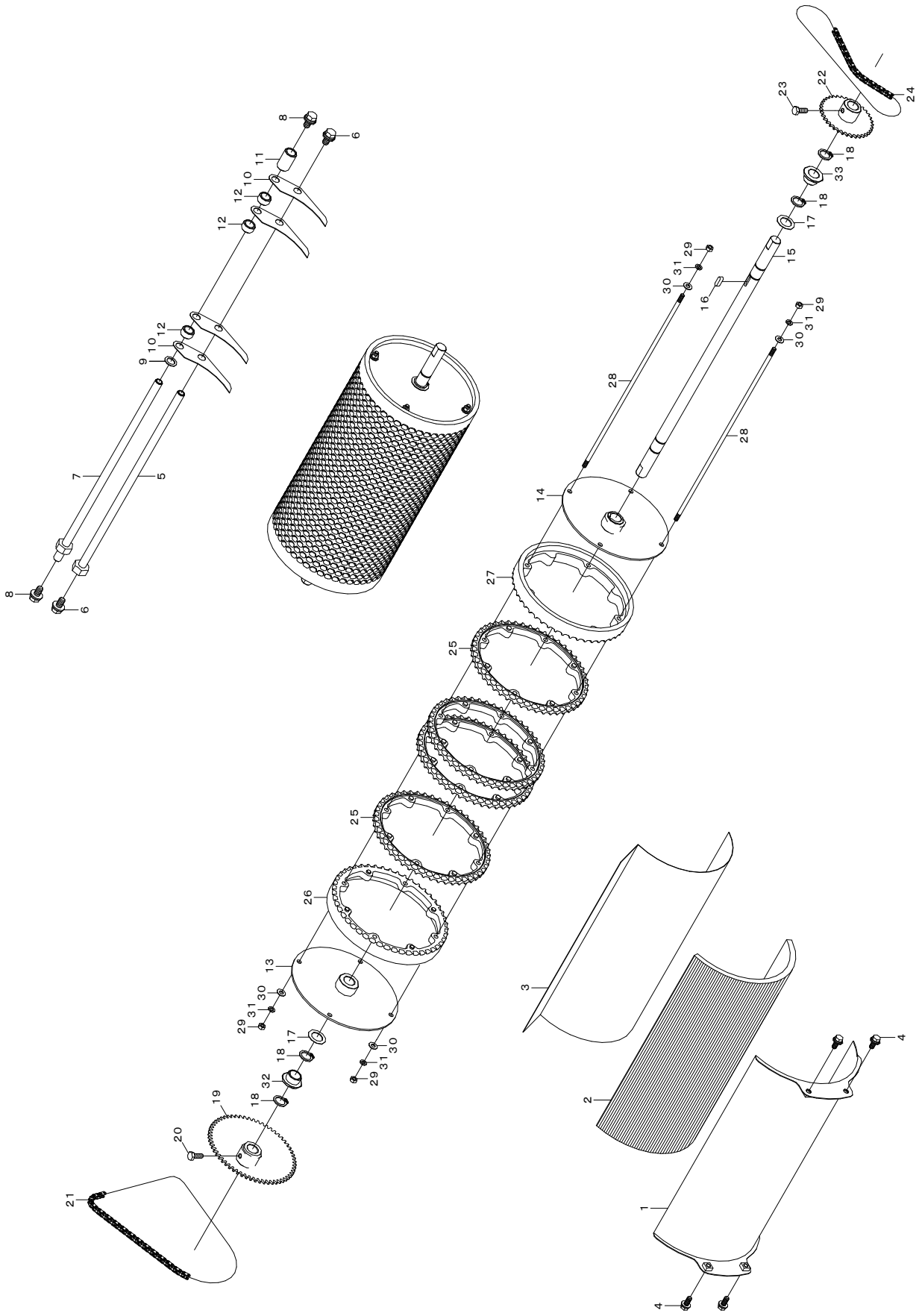
1 2. 播種裝置 1



1.2. 播種装置 1

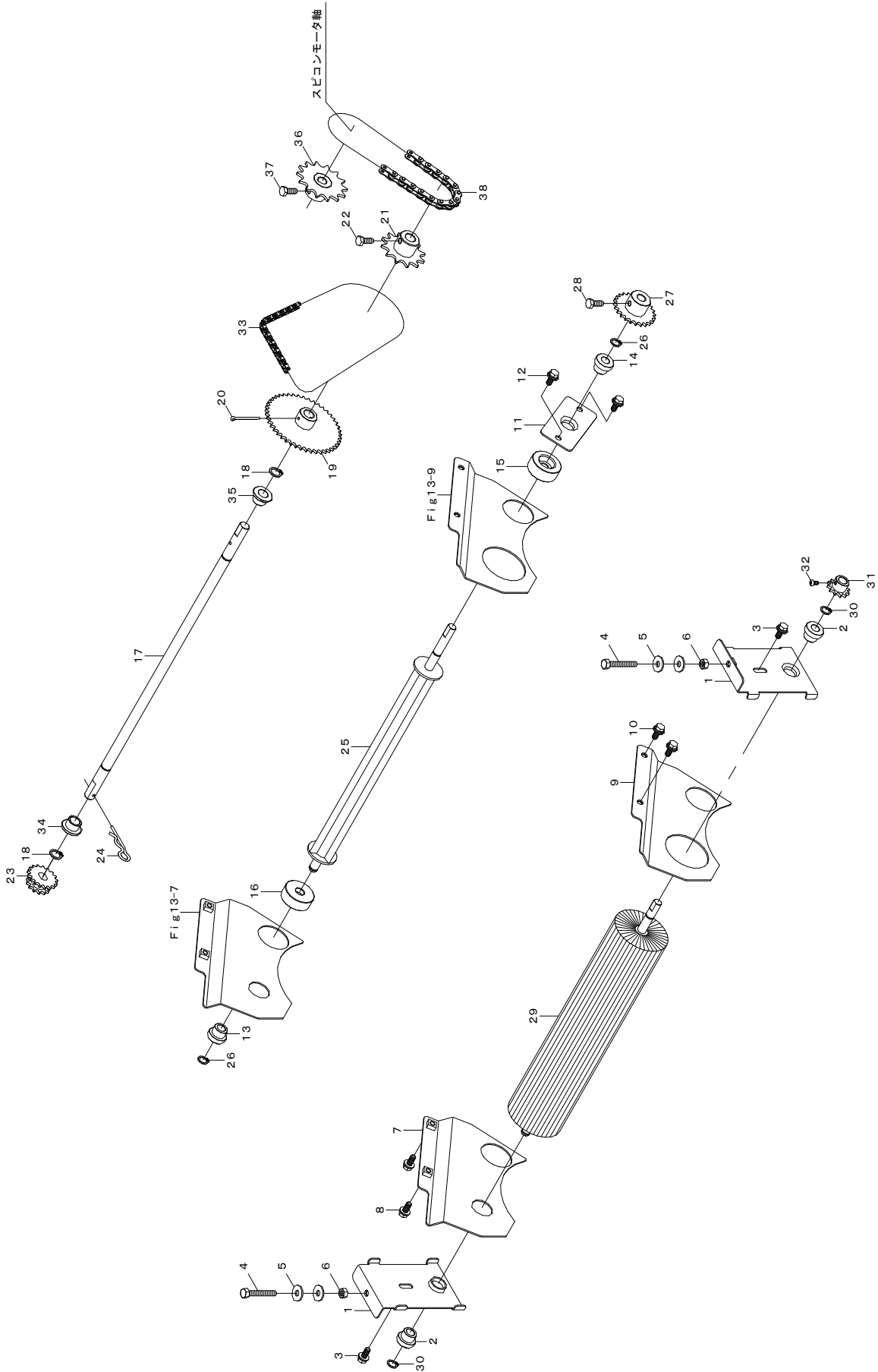
見出番号	部品番号	部品名称	台当個数	規格	備考
	1192-4013-000	ロールガイド A S Y	1	12-1~12-3	
12 -1	1192-4014-000	ロールガイド	1		(単品販売なし)
12 -2	1192-4015-000	ガイドウレタン	1		(単品販売なし)
12 -3	1192-4016-000	ポリシート	1		(単品販売なし)
12 -4	H164-0106-016	ボルト	4	M6×16 SPW(φ18×t1.6)	
	1192-4010-000	スクレーパ A S S Y	1	12-5~12-12	
12 -5	1192-4006-000	スクレーパジク R	1		
12 -6	H114-0108-016	ボルト	2	M8×16 SPW(φ18×t1.6)	
12 -7	1192-4032-000	スクレーパジク F	1		
12 -8	H114-0108-016	ボルト	2	M8×16 SPW(φ18×t1.6)	
12 -9	1192-4048-000	ワッシャ(11×17×0.8)	1		
12 -10	1192-4017-001-1	スクレーパ	28		
12 -11	1192-4018-001-01	カラー 2 7 . 4	1		
12 -12	1192-4019-000	カラー 9	27		
	1192-4040-000	ハシュロール A S Y	1	12-13~12-18 12-25~12-31	
12 -13	1192-4042-000	ロールソクバン L	1		
12 -14	1192-4043-000	ロールソクバン R	1		
12 -15	1192-4051-000	ロールジク	1		
12 -16	0572-0005-016	キー	1	5×5×16	
12 -17	1181-0216-000	ワッシャ	2	M15.5×φ25×t0.6	
12 -18	0740-0001-500	Cリング	4	φ15 軸用	
12 -19	1192-4052-000	スプロケット 6 0 T	1		
12 -20	A040-0106-012	ボルト	1	M6×12 7T	
12 -21	0870-9030-961	チェーン 9 6 L	1	RS25-96	
12 -22	1192-4053-000	スプロケット 3 6 T	1		
12 -23	A040-0106-012	ボルト	1	M6×12 7T	
12 -24	0870-9030-761	チェーン 7 6 L	1	RS25-76	
12 -25	1192-4045-000	ハシュロール M	27		
12 -26	1192-4046-000	ハシュロール L	1		
12 -27	1192-4047-000	ハシュロール R	1		
12 -28	1192-4044-000	ロールボルト (M5)	4		
12 -29	A300-0105-001	ナット	8	M5	
12 -30	0350-0120-512	ワッシャ	8	M5×φ12×t0.8	
12 -31	A360-0100-502	スプリングワッシャ	8	M5	
12 -32	1192-4055-000	ブッシュ 1 5	1		

1 2. 播種裝置 1



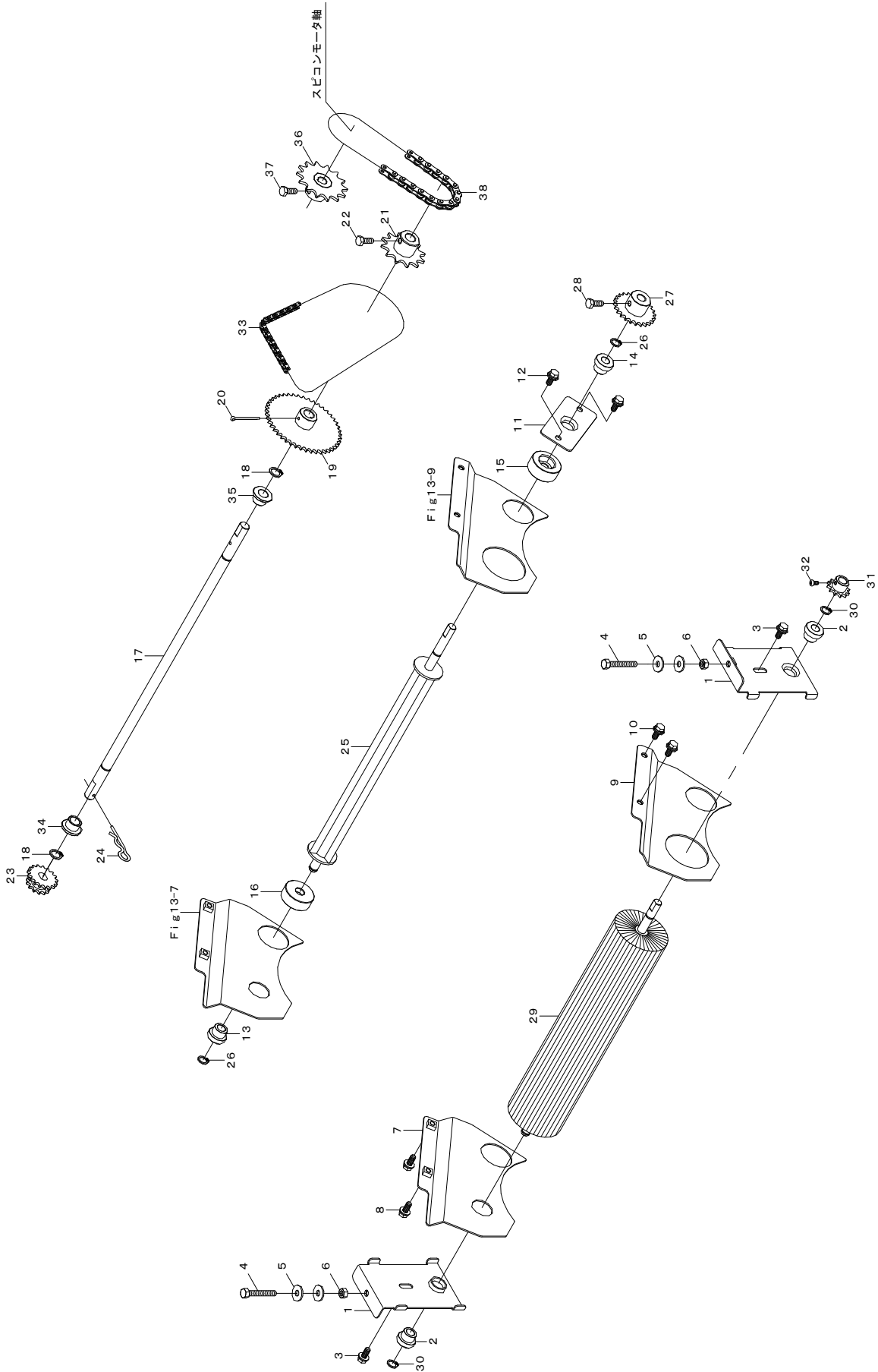
12. 播種装置 1

見出番号	部品番号	部品名称	台当個数	規格	備考
12-33	1192-4055-000	ブッシュ15	1		



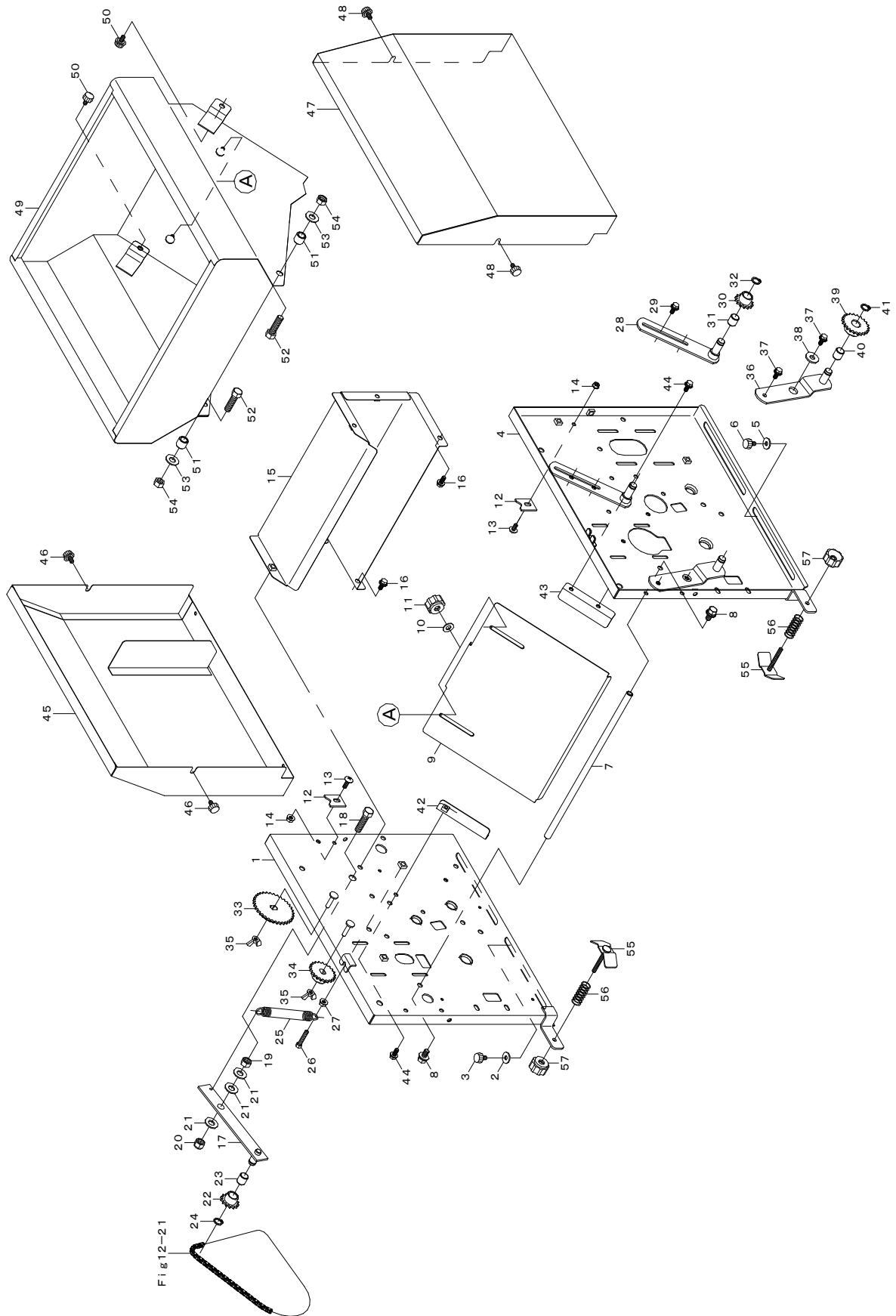
13. 播種装置 2

見出番号	部品番号	部品名称	台当個数	規格	備考
13 -1	1192-4004-000-01	ブラシメタル	2		
13 -2	1192-2015-000	ブッシュ10	2		
13 -3	H164-0106-016	ボルト	2	M6×16 SPW(φ18×t1.6)	
13 -4	A100-0106-040	ボルト	2	M6×40	
13 -5	0350-0140-618	ワッシャ	4	M6×φ18×t1.6	
13 -6	A300-0106-001	ナット	2	M6	
13 -7	1192-4007-001	シキリバンL	1		
13 -8	H164-0106-016	ボルト	2	M6×16 SPW(φ18×t1.6)	
13 -9	1192-4008-000	シキリバンR	1		
13 -10	H164-0106-016	ボルト	2	M6×16 SPW(φ18×t1.6)	
13 -11	1192-4009-000	ロールメタル	1		
13 -12	H164-0106-016	ボルト	2	M6×16 SPW(φ18×t1.6)	
13 -13	1192-2015-000	ブッシュ10	1		
13 -14	1192-2015-000	ブッシュ10	1		
13 -15	1192-4009-100	カラー	1		
13 -16	1192-4009-200	カラーR	1		
13 -17	1192-4026-000	カウンタジク	1		
13 -18	0740-0001-200	Cリング	2	φ12 軸用	
13 -19	1192-4027-000	スプロケット45T	1		
13 -20	0520-0130-030	ワリピン	1	φ3×30	
13 -21	1192-4028-000	スプロケット12T-C	1		
13 -22	A040-0106-012	ボルト	1	M6×12 7T	
13 -23	1192-4029-001-1	スプロケット13-17	1		
13 -24	1192-4038-000	スナップピン 12B	1		
13 -25	1192-4061-000	カクハンロール	1		
13 -26	0740-0001-000	Cリング	2	φ10 軸用	
13 -27	1192-4062-000	スプロケット24T	1		
13 -28	A040-0106-012	ボルト	1	M6×12 7T	
13 -29	1192-4065-000	ロールブラシ	1		
13 -30	0740-0001-000	Cリング	2	φ10 軸用	
13 -31	1192-5026-000	スプロケット12-10	1		
13 -32	A242-0104-008	ナベコネジ	1	M4×8	
13 -33	0870-9030-94A	チェーン94L	1	RS25-94	
13 -34	1192-4024-000	ブッシュ12	1		
13 -35	1192-4024-000	ブッシュ12	1		



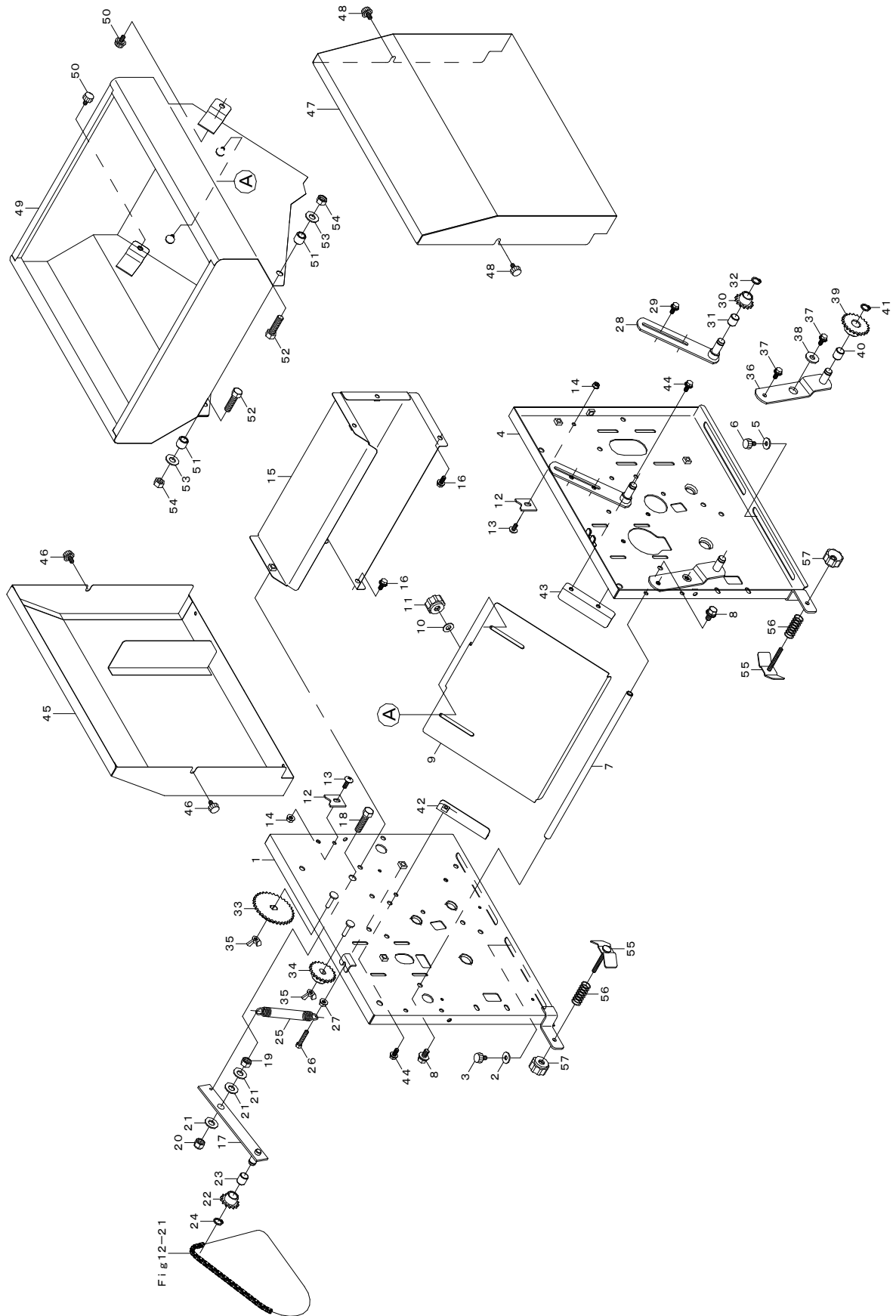
13. 播種装置 2

見出番号	部品番号	部品名称	台当個数	規格	備考
13 -36	1192-4302-000	スプロケット16T-M	1		
13 -37	A040-0106-012	ボルト	1	M6×12 7T	
13 -38	0870-9190-341	チェーン34	1	RS37-34	



14. 播種装置 3

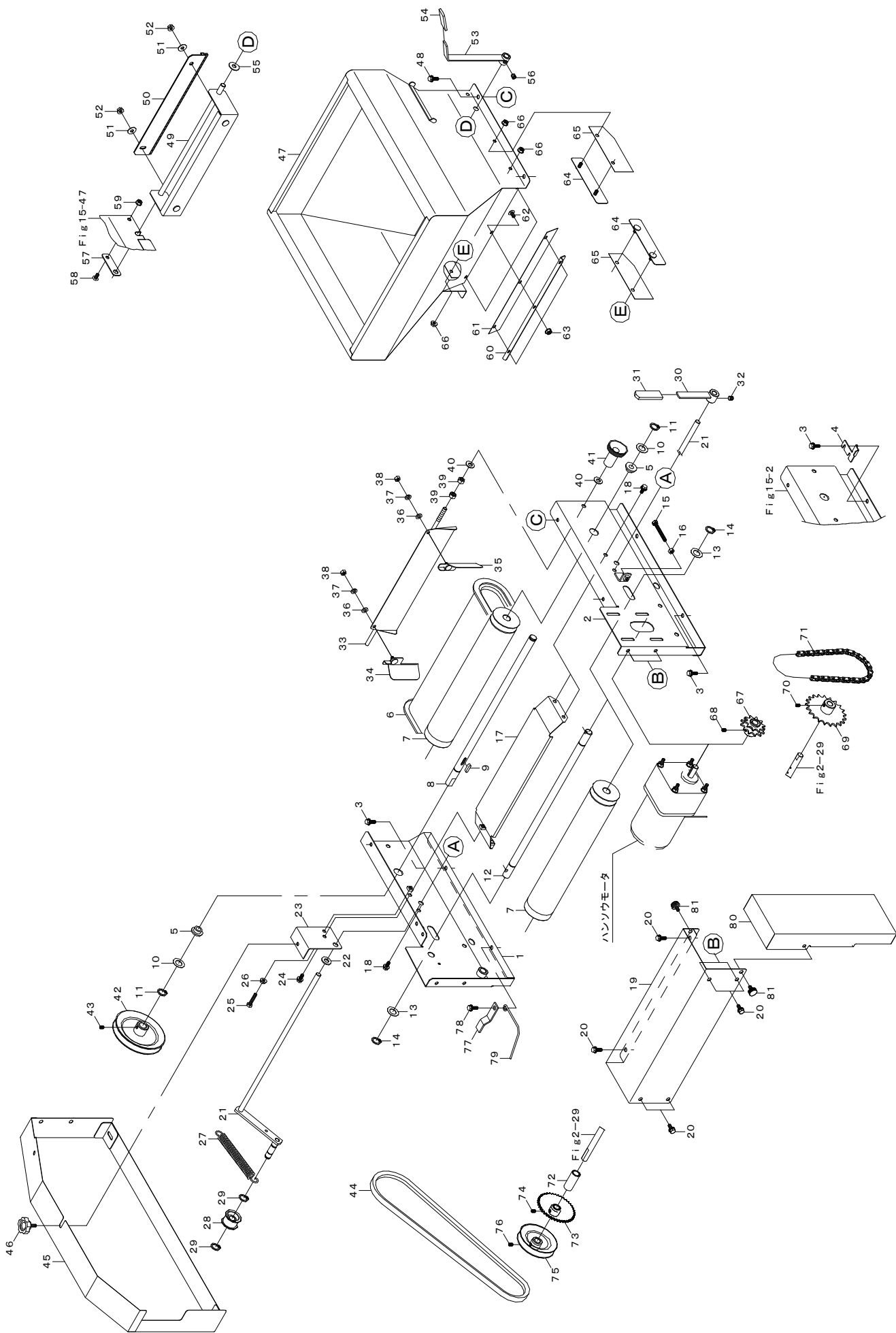
見出番号	部品番号	部品名称	台当個数	規格	備考
14 -1	1192-4001-001-1	フレームL	1		
14 -2	0350-0140-618	ワッシャ	2	M6×φ18×t1.6	
14 -3	1192-2075-000	ケショウネジ	2	M6×12	
14 -4	1192-4002-001	フレームR	1		
14 -5	0350-0140-618	ワッシャ	2	M6×φ18×t1.6	
14 -6	1192-2075-000	ケショウネジ	2	M6×12	
14 -7	1192-4003-000	ホップレンケツパイプ	1		
14 -8	H114-0108-016	ボルト	2	M8×16 SPW(φ18×t1.6)	
14 -9	1192-4011-001-11	シャッタ	1		
14 -10	0350-0140-618	ワッシャ	2	M6×φ18×t1.6	
14 -11	N300-0106-E01	ENナット	2	M6 φ30 黒色	
14 -12	1192-4011-100	ストツパ	2		
14 -13	A252-0706-012	トラスコネジ	2	M6×12	
14 -14	F300-0106-000	フランジナット	2	M6	
14 -15	1192-4012-001	モータカバー	1		
14 -16	H164-0106-016	ボルト	6	M6×16 SPW(φ18×t1.6)	
14 -17	1192-4021-001-1	テンションアームR	1		
14 -18	A112-0110-035	ボルト	1	M10×35	
14 -19	A303-0110-001	ナット	1	M10	
14 -20	1192-4039-000	Uナット	1	M10 (U303-0110-001)	
14 -21	0350-0151-026	ワッシャ	3	M10×φ26×t2.3	
14 -22	1192-4022-000	スプロケット14T	1		
14 -23	MB12-15DU-000	ドライベアリング	1		
14 -24	0740-0001-200	Cリング	1	φ12 軸用	
14 -25	1192-4023-000	スプリング	1		
14 -26	A100-0106-030	ボルト	1	M6×30	
14 -27	K300-0106-001	コニカルナット	1	M6	
14 -28	1192-4025-000	テンションアームB	1		
14 -29	H164-0106-016	ボルト	2	M6×16 SPW(φ18×t1.6)	
14 -30	1192-4022-000	スプロケット14T	1		
14 -31	MB12-15DU-000	ドライベアリング	1		
14 -32	0740-0001-200	Cリング	1	φ12 軸用	
14 -33	1192-4094-000	スプロケット34T	1		
14 -34	1192-4063-000	スプロケット21T	1		
14 -35	A330-0100-60P	チョウナット	2	M6	



14. 播種装置 3

見出番号	部品番号	部品名称	台当個数	規格	備考
14 -36	1192-4034-000	テンションS	1		
14 -37	H164-0106-016	ボルト	2	M6×16 SPW(φ18×t1.6)	
14 -38	0350-0150-822	ワッシャ	1	M8×φ22×t2.3	
14 -39	1192-4035-000	スプロケット22T	1		
14 -40	MB12-15DU-000	ドライベアリング	1		
14 -41	0740-0001-200	Cリング	1	φ12 軸用	
14 -42	1192-4036-000-01	ホッパガイドL	1		
14 -43	1192-4037-000-01	ホッパガイドR	1		
14 -44	H164-0106-016	ボルト	3	M6×16 SPW(φ18×t1.6)	
14 -45	1192-4081-001-01	カバーL	1		
14 -46	1192-2075-000	ケシヨウネジ	2	M6×12	
14 -47	1192-4082-001-01	カバーR	1		
14 -48	1192-2075-000	ケシヨウネジ	2	M6×12	
14 -49	1192-4085-001-01	ハシュホツパ	1		
14 -50	1192-2075-000	ケシヨウネジ	2	M6×12	
14 -51	1192-4087-000	スペーサ	2		
14 -52	A112-0110-035	ボルト	2	M10×35	
14 -53	0350-0141-022	ワッシャ	2	M10×φ22×t1.6	
14 -54	1192-4039-000	Uナット	2	M10 (U303-0110-001)	
14 -55	1192-2082-000	ハコガイドA	2		
14 -56	3941-5015-600	スプリング40	2		
14 -57	N300-0106-E01	ENナット	2	M6 φ30 黒色	

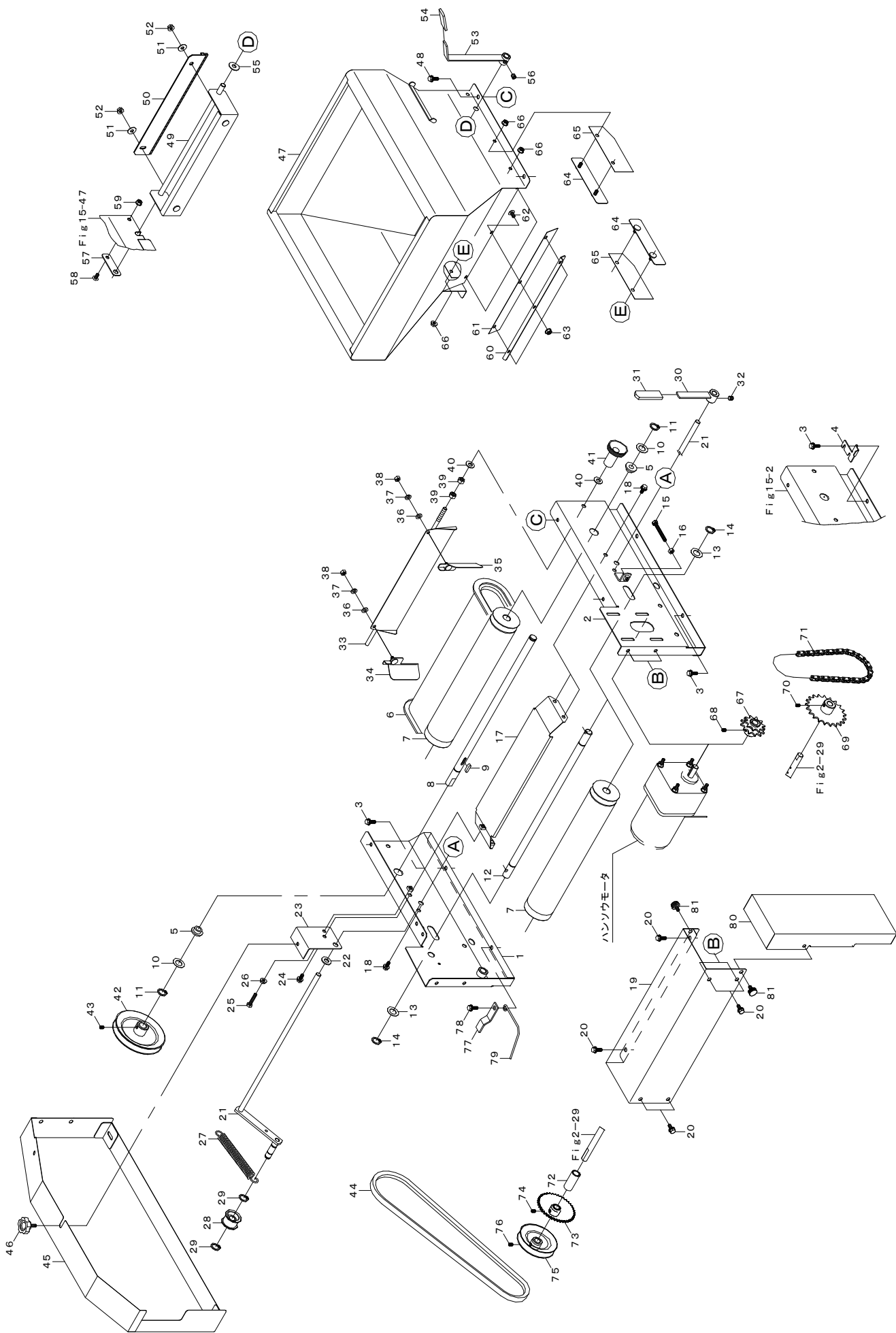
15. 覆土装置関係



15. 覆土装置関係

見出番号	部品番号	部品名称	台当個数	規格	備考
15 -1	1192-5501-000	フレームL	1		
15 -2	1192-5502-000	フレームR	1		
15 -3	H164-0106-016	ボルト	3	M6×16 SPW(φ18×t1.6)	
15 -4	1192-3811-001-1	ロックプレート	1		
15 -5	1192-4055-000	ブッシュ15	2		
15 -6	1181-0206-001-1	ベルトコンベア	1		
15 -7	1192-5506-000-01	コンベアロール	2		
15 -8	1192-5507-000	コンベアジクA	1		
15 -9	0572-0005-020	キー	1	5×5×20	
15 -10	1181-0216-000	ワッシャ	2	M15.5×φ25×t0.6	
15 -11	0740-0001-500	Cリング	2	φ15 軸用	
15 -12	1181-0221-000	コンベアジクB	1		
15 -13	1181-0216-000	ワッシャ	2	M15.5×φ25×t0.6	
15 -14	0740-0001-500	Cリング	2	φ15 軸用	
15 -15	A100-0106-050	ボルト	2	M6×50	
15 -16	A300-0106-001	ナット	2	M6	
15 -17	1192-5508-000	コンベアガイド	1		
15 -18	H164-0106-016	ボルト	3	M6×16 SPW(φ18×t1.6)	
15 -19	1192-5509-000	カバー	1		
15 -20	H164-0106-016	ボルト	6	M6×16 SPW(φ18×t1.6)	
15 -21	1192-5511-000	タイトアーム	1		
15 -22	0350-0141-022	ワッシャ	1	M10×φ22×t1.6	
15 -23	1192-5512-000	メタル	1		
15 -24	H164-0106-016	ボルト	1	M6×16 SPW(φ18×t1.6)	
15 -25	A100-0106-030	ボルト	1	M6×30	
15 -26	F300-0106-000	フランジナット	1	M6	
15 -27	1192-5513-000	スプリング	1		
15 -28	1192-5514-001-1	タイトブリー	1		
15 -29	0740-0001-200	Cリング	2	φ12 軸用	
15 -30	1194-5516-000-01	レバー	1		
15 -31	3704-8253-000	ニギリ	1	φ12用(黒)	
15 -32	A291-0708-008	ロッククアナツキトメネジ	1	M8×8	
15 -33	1192-5521-002-11	ナガシバン	1		
15 -34	1192-5522-101-01	ガイドL	1		
15 -35	1192-5523-101-01	ガイドR	1		

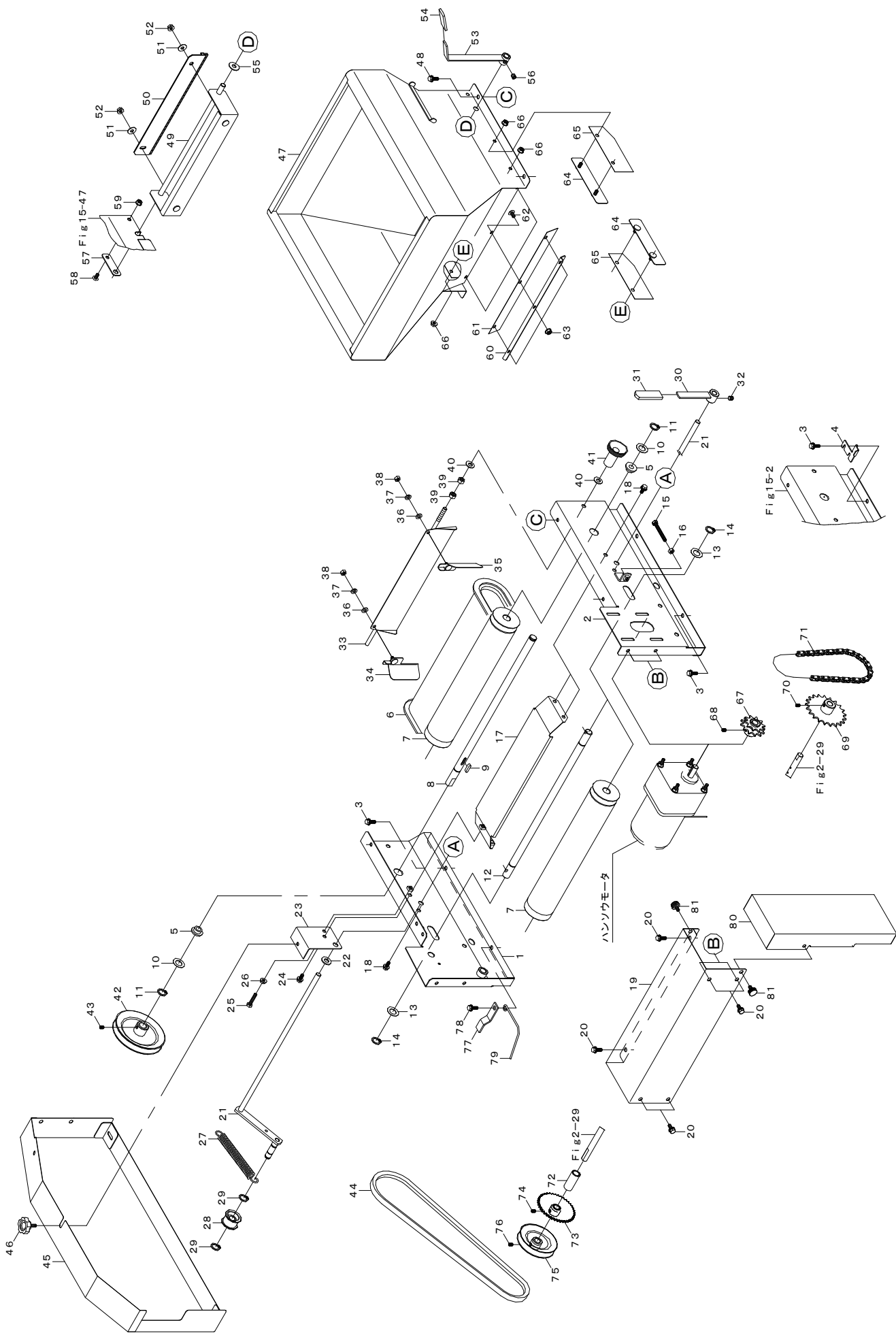
15. 覆土装置関係



15. 覆土装置関係

見出番号	部品番号	部品名称	台当個数	規格	備考
15-36	0350-0130-613	ワッシャ	2	M6×φ13×t1.0	
15-37	A360-0100-602	スプリングワッシャ	2	M6	
15-38	A350-0106-000	ロックナット	2	M6	
15-39	A301-0108-001	ナット	2	M8	
15-40	0350-0140-818	ワッシャ	2	M8×φ18×t1.6	
15-41	643-1818	スロワカドチョウセイツマミ	1		
15-42	1192-5531-000	プーリーB	1		
15-43	A291-0706-010	ロッククアナツキトメネジ	1	M6×10	
15-44	0851-1000-037	Vベルト	1	LA-37	
15-45	1192-5542-000-01	サイドカバー	1		
15-46	N101-0106-015	ノブボルト	1	M6×15	
15-47	1192-5581-000-01	ホッパ	1		
15-48	H164-0106-016	ボルト	4	M6×16 SPW(φ18×t1.6)	
15-49	1192-5591-000	ブラシフレーム	1		
15-50	1192-5592-000-02	ブラシ	1		
15-51	0350-0140-618	ワッシャ	2	M6×φ18×t1.6	
15-52	F300-0106-001	フランジナット	2	M6	
15-53	1192-5594-000-01	シャッターレバー	1		
15-54	3704-8253-000	ニギリ	1	φ12用(黒)	
15-55	0350-0141-022	ワッシャ	1	M10×φ22×t1.6	
15-56	A291-0708-008	ロッククアナツキトメネジ	1	M8×8	
15-57	1192-5595-000	プレート	1		
15-58	A252-0706-012	トラスコネジ	1	M6×12	
15-59	F300-0106-000	フランジナット	1	M6	
15-60	1192-5596-000	プレート	1		
15-61	1192-5597-000	シートA	1		
15-62	A252-0706-012	トラスコネジ	3	M6×12	
15-63	F300-0106-000	フランジナット	3	M6	
15-64	1192-5598-000	オサエバン	2		
15-65	1192-5599-000	シートB	2		
15-66	F300-0106-000	フランジナット	4	M6	
15-67	1192-8301-000	クドウスプロケット400	1		
15-68	A281-0100-610	ロッククアナツキトメネジ	1	M6×10	
15-69	1192-5015-001-01	クドウスプロケットE	1		
15-70	A291-0706-010	ロッククアナツキトメネジ	1	M6×10	

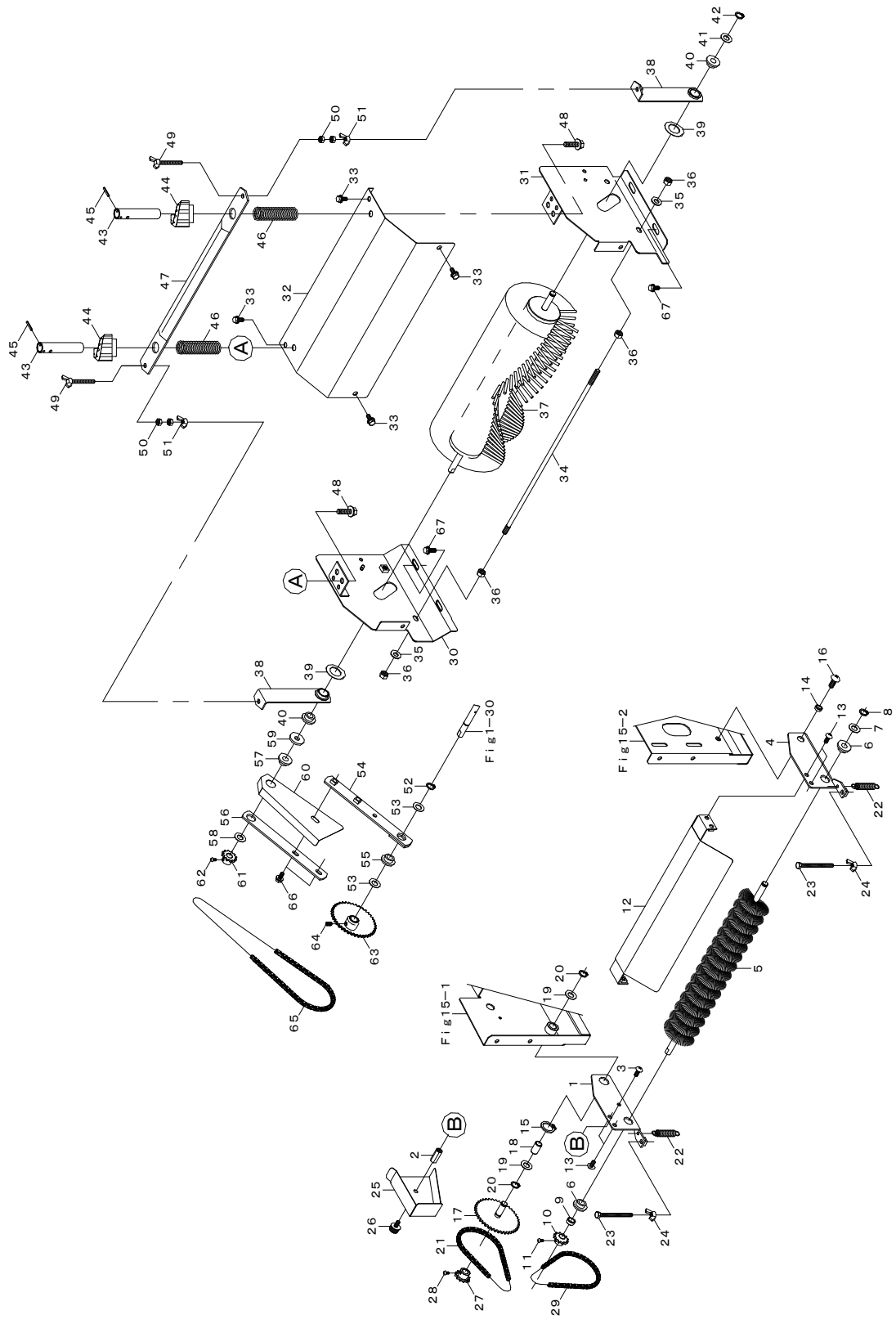
15. 覆土装置関係



15. 覆土装置関係

見出番号	部品番号	部品名称	台当個数	規格	備考
15-71	0870-9190-441	チェーン44	1	RS37-44	
15-72	1192-5035-000	カラー	1		
15-73	1192-5036-000	スプロケット40-12	1		
15-74	A291-0706-010	ロッククアナツキトメネジ	1	M6×10	
15-75	1192-5037-000	プーリア	1		
15-76	A291-0706-010	ロッククアナツキトメネジ	1	M6×10	
15-77	1192-5038-001	ベルトストッパー	1		
15-78	H164-0106-020	ボルト	1	M6×20 SPW(φ18×t1.6)	
15-79	1192-5032-000	チェーンタイト	1		
15-80	1189-5051-000-02	クドウカバー	1		
15-81	1192-2075-000	ケシヨウネジ	2	M6×12	

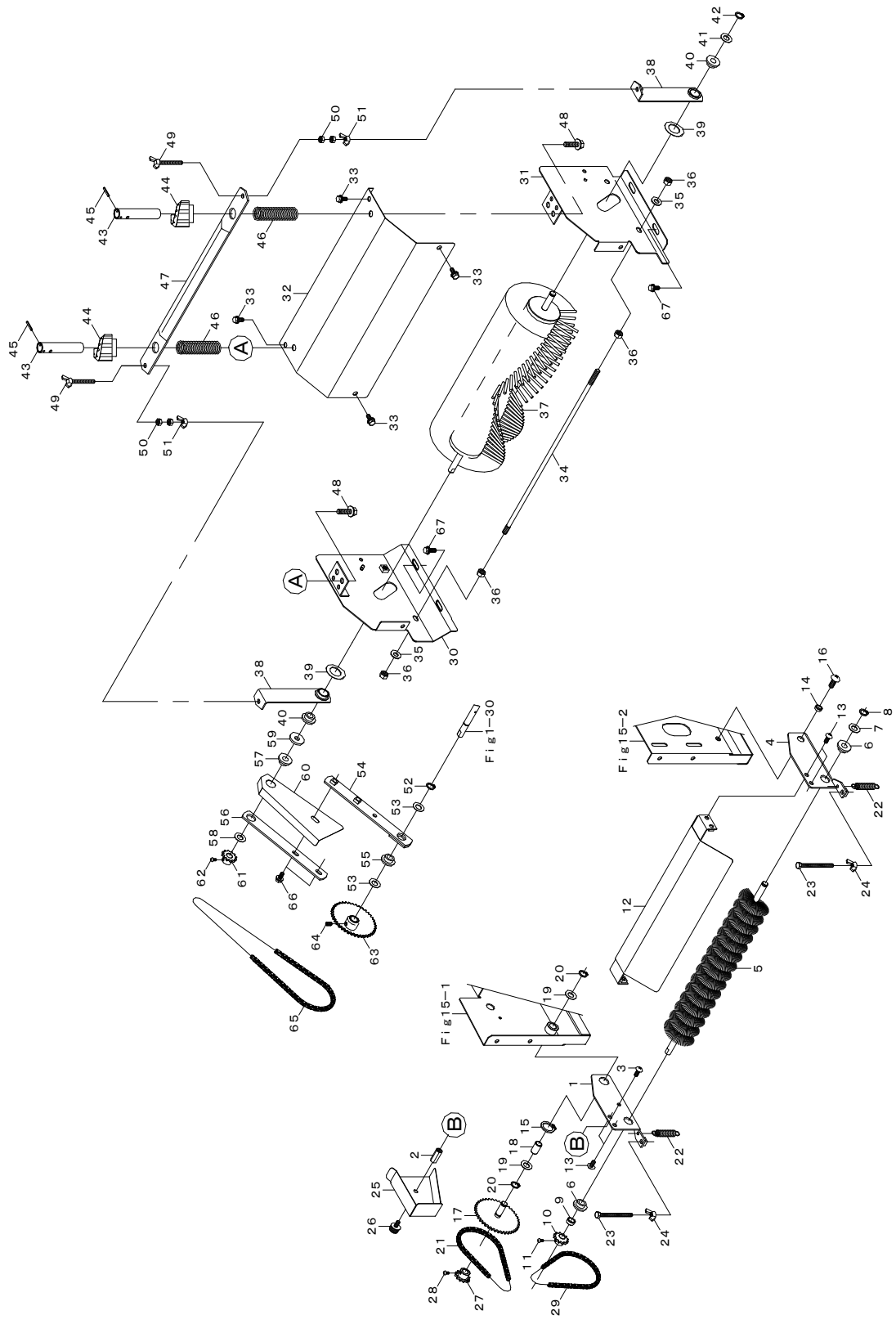
16. 排糞・排土装置関係



16. 排糞・排土装置関係

見出番号	部品番号	部品名称	台当個数	規格	備考
16 -1	1192-5021-000	ハイモミアームL	1		
16 -2	A301-0006-25T	タカナット	1	M6×25	
16 -3	A252-0706-012	トラスコネジ	1	M6×12	
16 -4	1192-5022-000	ハイモミアームR	1		
16 -5	1192-5023-000	ハイジョブラシ	1		
16 -6	1000-2348	ジクウケ(C)	2		
16 -7	0731-0101-010	チョウセイライナー	1	11×17×1.0	
16 -8	0740-0001-000	Cリング	1	φ10 軸用	
16 -9	1192-5025-000-01	カラー	1		
16 -10	1192-5026-000	スプロケット12-10	1		
16 -11	A242-0104-008	ナベコネジ	1	M4×8	
16 -12	1192-5027-000	ハイモミカバー	1		
16 -13	A252-0706-012	トラスコネジ	4	M6×12	
16 -14	1192-5028-001	カラー	1		
16 -15	0740-0001-700	Cリング	1	φ17 軸用	
16 -16	A252-0708-020	トラスコネジ	1	M8×20	
16 -17	1192-5031-000	アイドル40	1		
16 -18	MB10-20DU-000	ドライベアリング	1		
16 -19	0731-0101-010	チョウセイライナー	2	11×17×1.0	
16 -20	0740-0001-000	Cリング	2	φ10 軸用	
16 -21	0870-9030-58A	チェーン58	1	RS25-58	
16 -22	1192-5033-000	スプリング	2		
16 -23	A100-0106-070	ボルト	2	M6×70	
16 -24	A330-0100-60P	チョウナット	2	M6	
16 -25	1192-5034-000	カバー	1		
16 -26	1192-2075-000	ケショウネジ	1	M6×12	
16 -27	1192-5026-000	スプロケット12-10	1		
16 -28	A242-0104-008	ナベコネジ	1	M4×8	
16 -29	0870-9030-58A	チェーン58	1	RS25-58	
16 -30	1192-6151-001-01	ブラシフレームL	1		
16 -31	1192-6152-001-01	ブラシフレームR	1		
16 -32	1192-6153-001-01	ブラシカバー	1		
16 -33	H164-0106-016	ボルト	4	M6×16 SPW(φ18×t1.6)	
16 -34	1192-6154-000	シキリバー	1		
16 -35	0350-0140-818	ワッシャ	2	M8×φ18×t1.6	

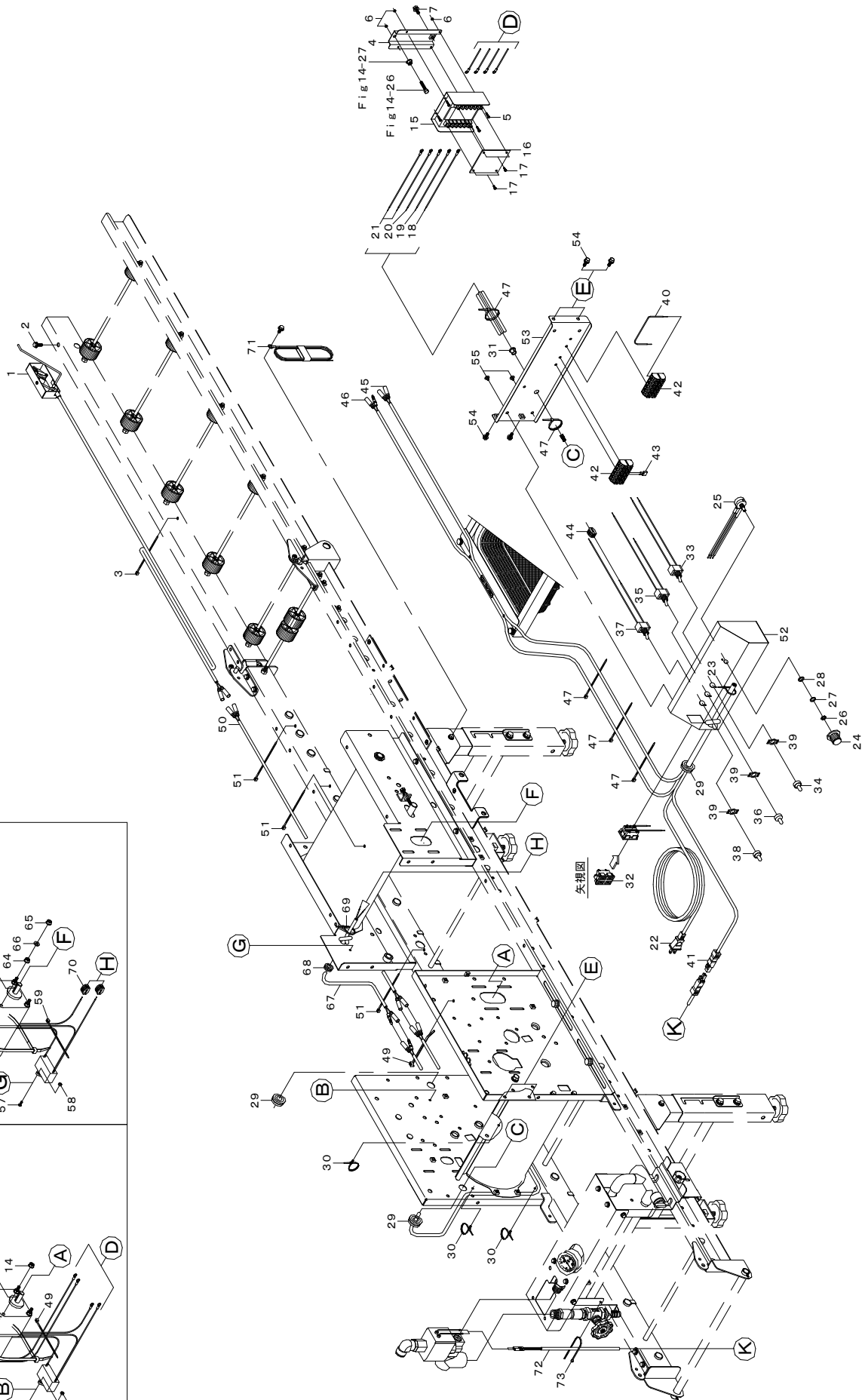
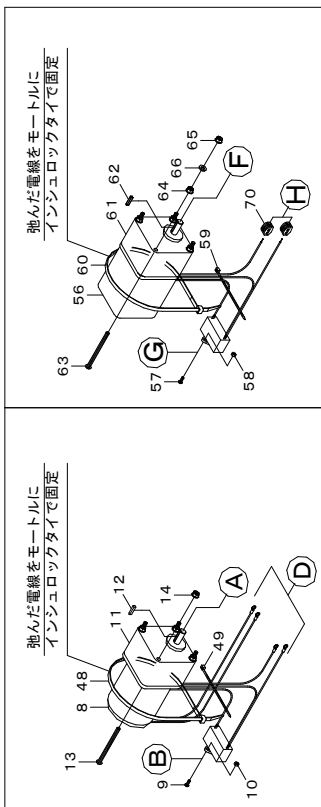
16. 排糞・排土装置関係



16. 排糞・排土装置関係

見出番号	部品番号	部品名称	台当個数	規格	備考
16-36	A301-0108-001	ナット	4	M8	
16-37	1192-6161-000	ハイドブラシ	1		
16-38	1192-6166-000	メタル	2		
16-39	1192-6167-000	ワッシャ	2	M20.5×φ34×t0.8	
16-40	1000-2348	ジクウケ(C)	2		
16-41	0731-0101-010	チョウセイライナー	1	11×17×1.0	
16-42	0740-0001-000	Cリング	1	φ10 軸用	
16-43	1192-6171-000-01	セットジク	2		
16-44	1192-6172-000	ブラシツマミ	2		
16-45	Z550-0003-020	スプリングピン	2	3×20	
16-46	1192-6173-000	スプリング	2		
16-47	1192-6174-000	ブラケット	1		
16-48	H114-0108-025	ボルト	2	M8×25 SPW(φ18×t1.6)	
16-49	A140-0600-650	チョウボルト	2	M6×50	
16-50	A300-0106-001	ナット	4	M6	
16-51	A330-0100-60P	チョウナット	2	M6	
16-52	0740-0001-000	Cリング	1	φ10 軸用	
16-53	0731-0101-010	チョウセイライナー	2	11×17×1.0	
16-54	1192-6181-001-01	ブラシアームA	1		
16-55	1000-2348	ジクウケ(C)	1		
16-56	1192-6183-000	ブラシアームB	1		
16-57	1000-2348	ジクウケ(C)	1		
16-58	0731-0101-010	チョウセイライナー	1	11×17×1.0	
16-59	0350-0151-026	ワッシャ	1	M10×φ26×t2.3	
16-60	1192-6184-000	チェーンカバー	1		
16-61	1192-5026-000	スプロケット12-10	1		
16-62	A252-0104-008	トラスコネジ	1	M4×8	
16-63	1192-6185-000	スプロケット40-10	1		
16-64	A291-0706-010	ロッククアナツキトメネジ	1	M6×10	
16-65	0870-9031-06A	チェーン106	1	RS25-106	
16-66	H164-0106-016	ボルト	2	M6×16 SPW(φ18×t1.6)	
16-67	H164-0106-016	ボルト	4	M6×16 SPW(φ18×t1.6)	

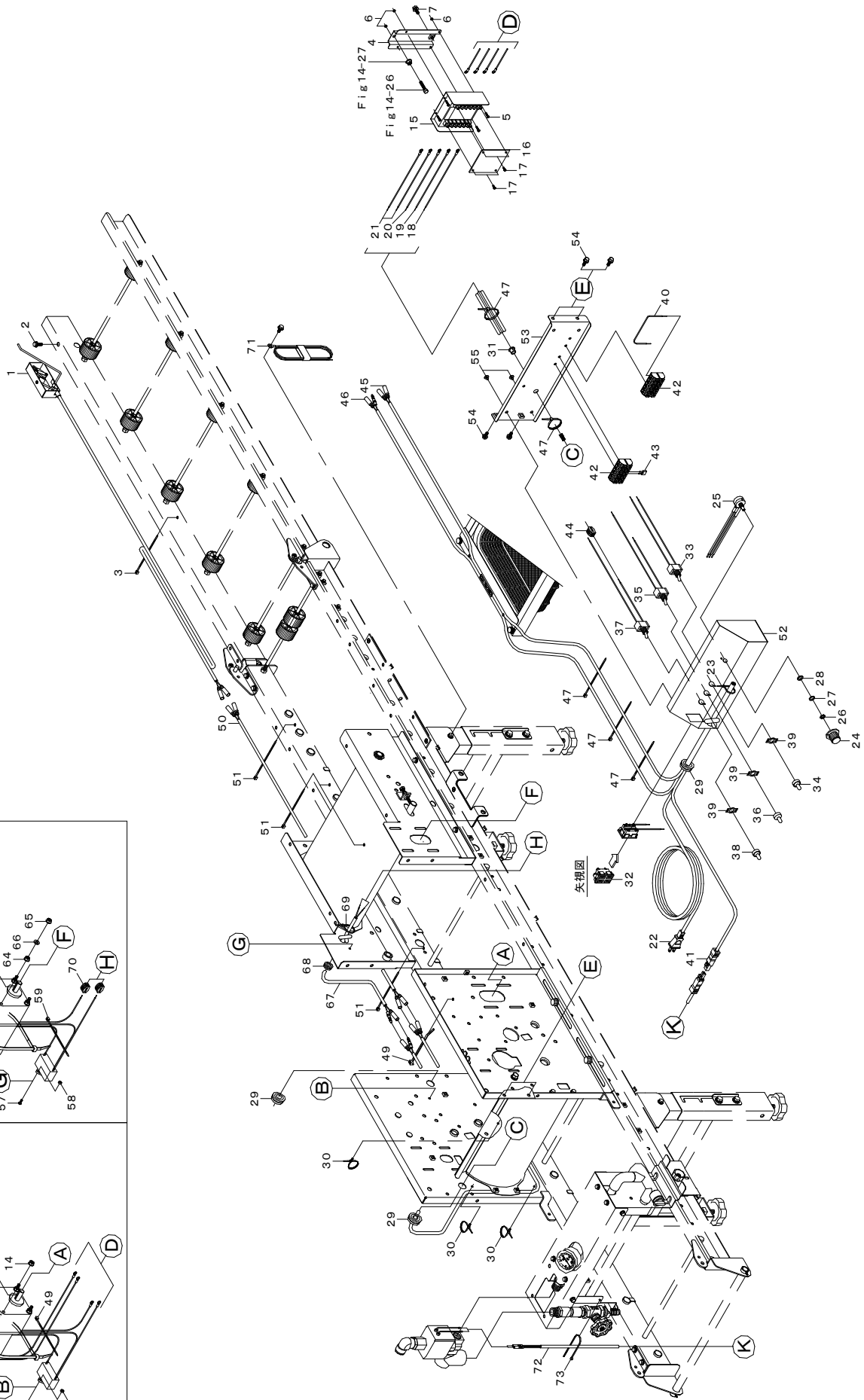
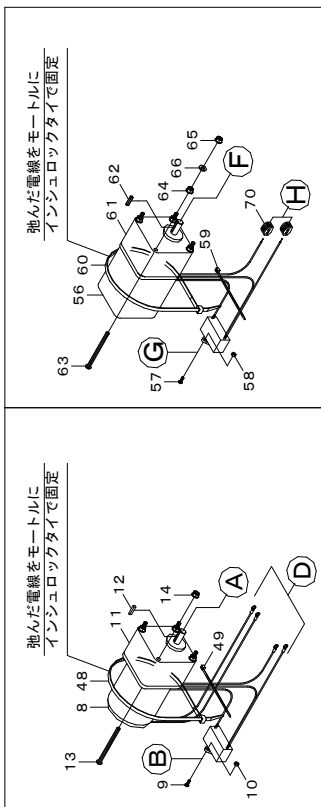
17. 電装関係



1.7. 電装関係

見出番号	部品番号	部品名称	台当個数	規格	備考
17 -1	1310-7300-000	アトハンソブデンソウ	1		
17 -2	H164-0106-016	ボルト	1	M6×16 SPW(φ18×t1.6)	
17 -3	E310-0134-150	インシュロックタイ	1	UB-150	
17 -4	1192-4501-000	トリツケプレート	1		
17 -5	H242-0103-010	ナベコネジ	4	M3×10 SPW(φ8×t0.5)	
17 -6	A300-0103-001	ナット	4	M3	
17 -7	H164-0106-016	ボルト	1	M6×16 SPW(φ18×t1.6)	
17 -8	1192-4503-000	スピコンモータ40W ASY	1		
17 -9	H242-0104-016	ナベコネジ	1	M4×16 SPW(φ10×t0.8)	
17 -10	A300-0104-001	ナット	1	M4	
17 -11	1192-4504-000	ギヤヘッド40W-1/36	1		
17 -12	**** **** **	カタマルキー	1	ギヤヘッド付属	
17 -13	**** **** **	ナベコネジ	4	ギヤヘッド付属	
17 -14	**** **** **	コニカルナット	4	ギヤヘッド付属	
17 -15	1192-4505-000	スピコン	1		
17 -16	**** **** **	トウメイカバー	1	スピコン付属	
17 -17	**** **** **	カバーコティネジ	4	スピコン付属	
17 -18	1310-7507-000	デンセン	1		
17 -19	1310-7508-000	デンセン	1		
17 -20	1310-7509-000	デンセン	1		
17 -21	1310-7511-000	デンセン	2		
17 -22	1192-4510-000	デンゲンコード	1		
17 -23	E310-0134-150	インシュロックタイ	1	UB-150	
17 -24	1192-4512-000	ダイヤルツマミ	1		
17 -25	1192-4513-000	カヘンテイコウキ ASY	1		
17 -26	**** **** **	トリツケナット	1	カヘンテイコウキ付属	
17 -27	**** **** **	ヒラワッシャ	1	カヘンテイコウキ付属	
17 -28	**** **** **	スプリングワッシャ	1	カヘンテイコウキ付属	
17 -29	1192-4514-000	グロメット	3		
17 -30	1190-0611-000	プッシュマウントタイ	3		
17 -31	1192-4515-000	ブッシング	1		
17 -32	1192-4517-000	ニレンコンセント ASY	1		
17 -33	1192-4518-000	ゼンタイスイッチ ASY	1		
17 -34	1192-4522-000	ボウスイキャップ	1	黒	
17 -35	1310-7522-000	ハッシュスイッチ ASY	1		

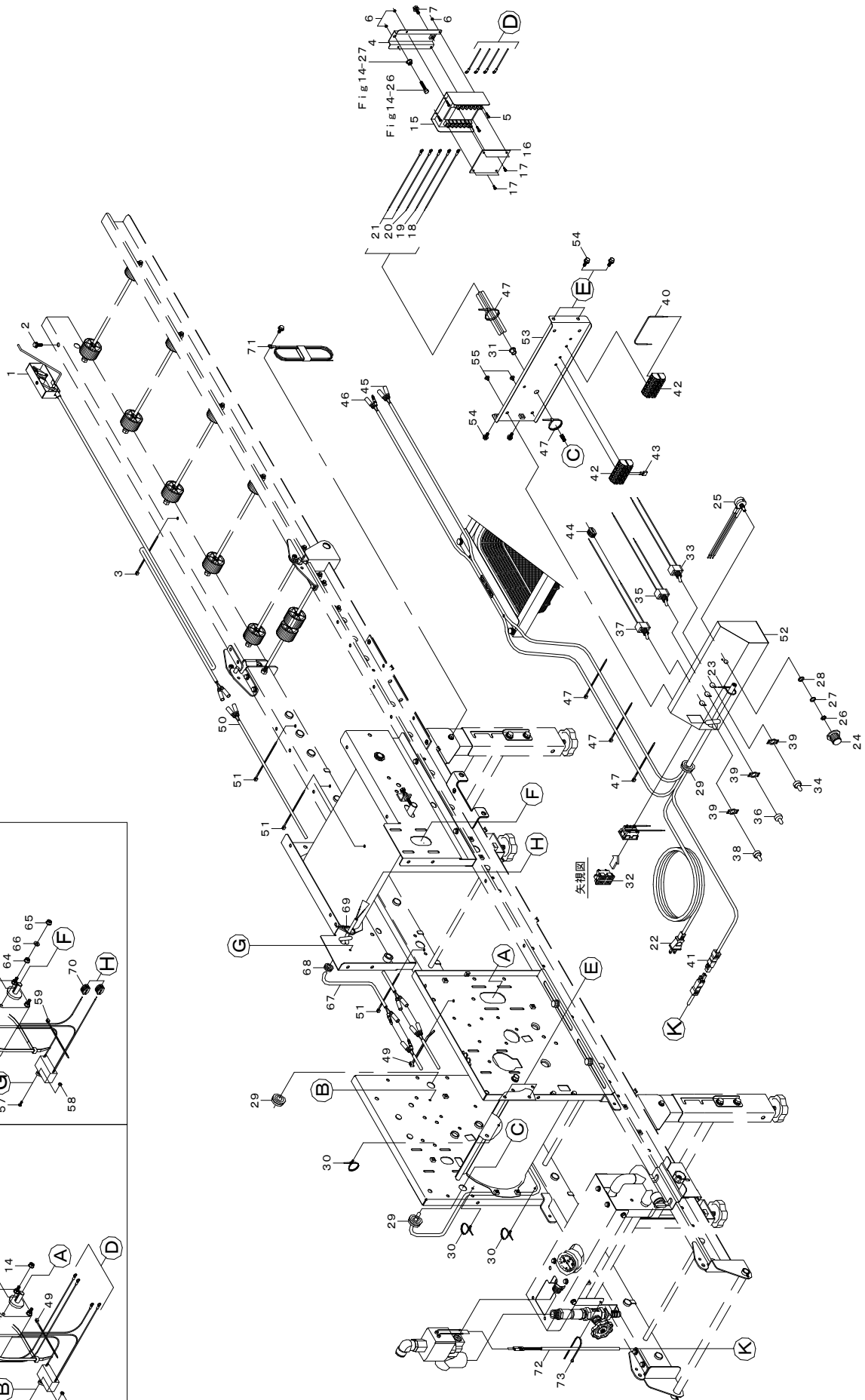
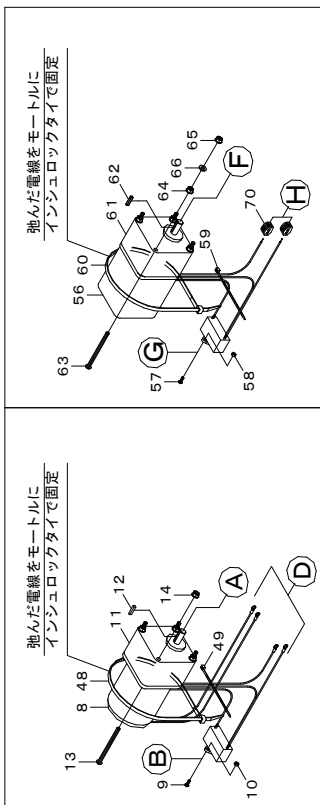
17. 電装関係



1.7. 電装関係

見出番号	部 品 番 号	部 品 名 称	台 当 個 数	規 格	備 考
17 -36	1236-2107-000	ボウスイキャップ	1	赤	
17 -37	1192-4521-000	カンスイスイッチ A S Y	1		
17 -38	1192-4523-000	ボウスイキャップ	1	グレー	
17 -39	1192-4524-000	スイッチメイバン	3		
17 -40	1192-4525-000	ジャンパデンセン	1		
17 -41	1192-4526-000	カンスイコネクタ	1		
17 -42	1192-4531-000	タンシダイ	2		
17 -43	1192-4532-000	ジャンパ	1		
17 -44	1192-4533-000	ワンタッチコネクタ	1		
17 -45	1310-7533-000	センサデンセン	1		
17 -46	1310-7534-000	ハンソウデンセン	1		
17 -47	E310-0126-100	インシュロックタイ	6	UB-100	
17 -48	E310-0150-360	インシュロックタイ	1	UB-360	
17 -49	1192-4541-000	インシュロックタイ	2	RELK2R	
17 -50	1193-4537-001-01	センサチュウカンデンセン	1		
17 -51	E310-0134-150	インシュロックタイ	5	UB-150	
17 -52	1310-7505-000	デンソウボックス	1		
17 -53	1310-7506-000	リッド	1		
17 -54	H164-0106-016	ボルト	4	M6×16 SPW(φ18×t1.6)	
17 -55	0432-2105-008	トラスタッピングネジ	4	M5×8	
17 -56	1193-5005-000	ハンソウモータ60W A S Y	1		
17 -57	H242-0104-016	ナベコネジ	1	M4×16 SPW(φ10×t0.8)	
17 -58	A300-0104-001	ナット	1	M4	
17 -59	E310-0126-100	インシュロックタイ	1	UB-100	
17 -60	E310-0150-360	インシュロックタイ	1	UB-360	
17 -61	1193-5006-000	ギヤヘッド60W-1/36	1		
17 -62	**** **** **	カタマルキー	1	ギヤヘッド付属	
17 -63	**** **** **	ナベコネジ	4	ギヤヘッド付属	
17 -64	**** **** **	コニカルナット	4	ギヤヘッド付属	
17 -65	F300-0106-000	フランジナット	4	M6	
17 -66	0350-0140-618	ワッシャ	4	M6×φ18×t1.6	
17 -67	1192-5007-001-01	モーターコード	1		
17 -68	1055-1149-000	グロメット	1		
17 -69	E310-0134-150	インシュロックタイ	1	UB-150	
17 -70	1192-4533-000	ワンタッチコネクタ	2		

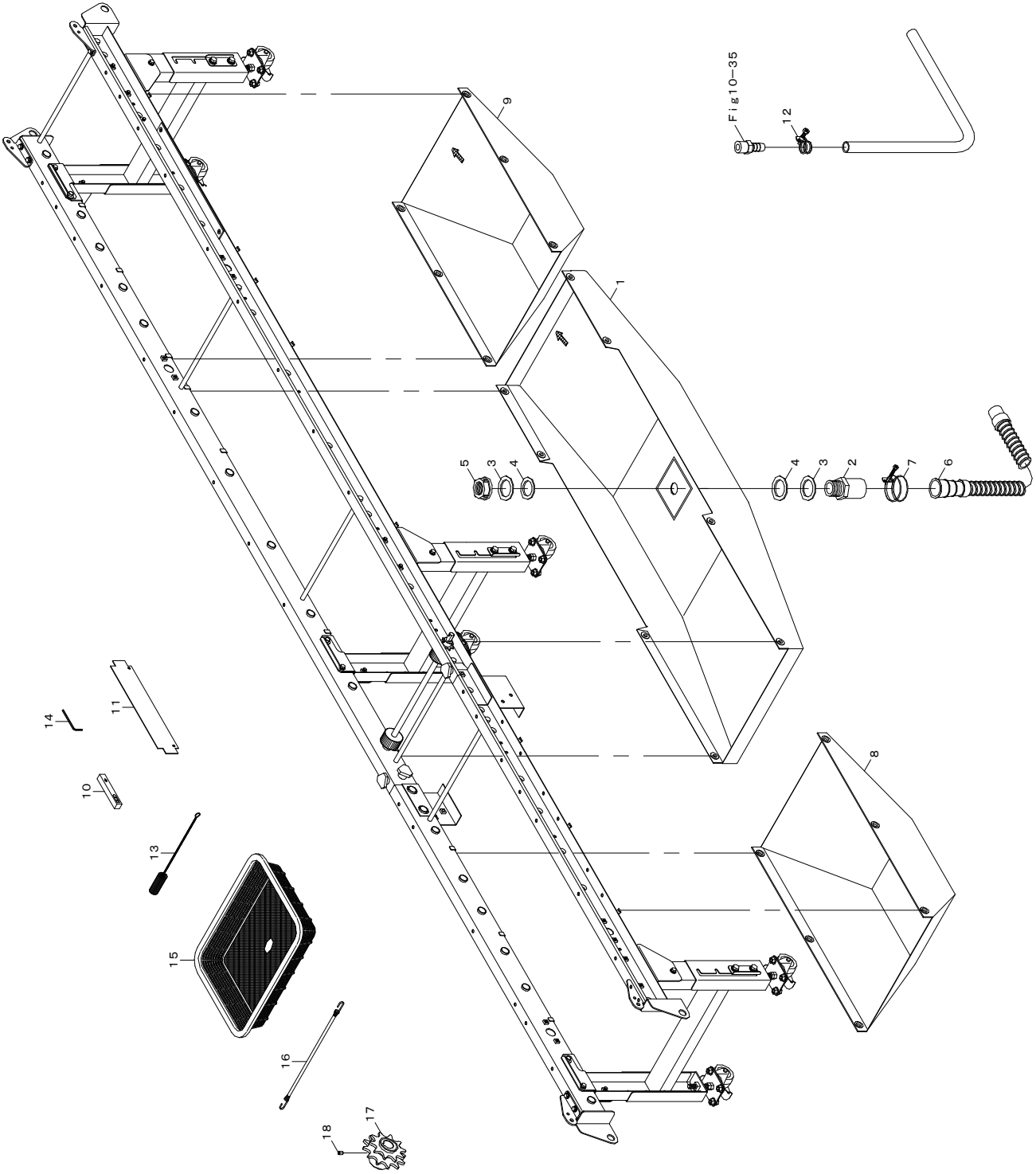
17. 電装関係



17. 電装関係

見出番号	部品番号	部品名称	台当個数	規格	備考
17 -71	1136-4505-000	アースコード	1		
17 -72	1192-3531-000	カンスイブデンゲンコード	1		
17 -73	E310-0134-150	インシュロックタイ	1	UB-150	

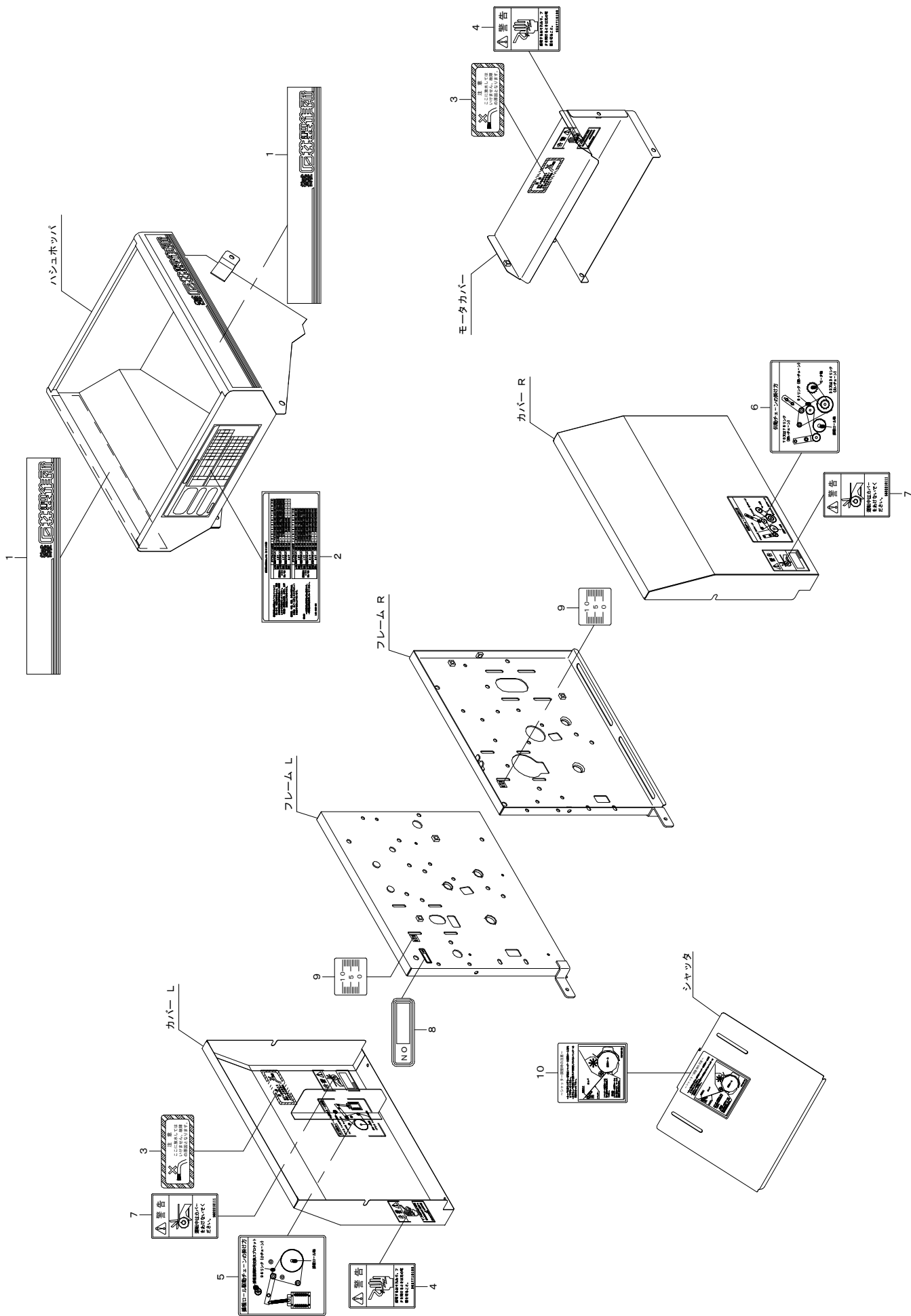
18. 付属品関係



18. 付属品関係

見出番号	部 品 番 号	部 品 名 称	台当個数	規 格	備 考
18 -1	1192-7011-001-02	ハイスイウケ	1		
18 -2	1192-7012-000	ソケット	1		
18 -3	1192-7013-000	ワッシャ28	2		
18 -4	1192-7014-000	パッキン	2		
18 -5	1192-7015-000	ナット	1		
18 -6	1189-7017-001	ハイスイホース	1		
18 -7	1192-7018-000	ハイスイバンド	1		
18 -8	1192-7021-000-01	ハイドウケ	1		
18 -9	1193-7021-000-01	ハイドウケ	1		
18 -10	1192-8001-000	スイヘイキ	1		
18 -11	1181-0715-000	レベルゲージ	1		
18 -12	1192-8003-000	ホースバンド	1		
18 -13	1192-8006-000	ノジルヨウブラシ	1		
18 -14	0991-5000-003	ロッククレンチ	1		
18 -15	1192-2076-000	モミウケ	1		
18 -16	1310-2091-000	バンドA	1		
18 -17	1192-5011-001-1	クドウスプロケットW	1		
18 -18	A291-0706-010	ロッククアナツキトメネジ	1	M6×10	

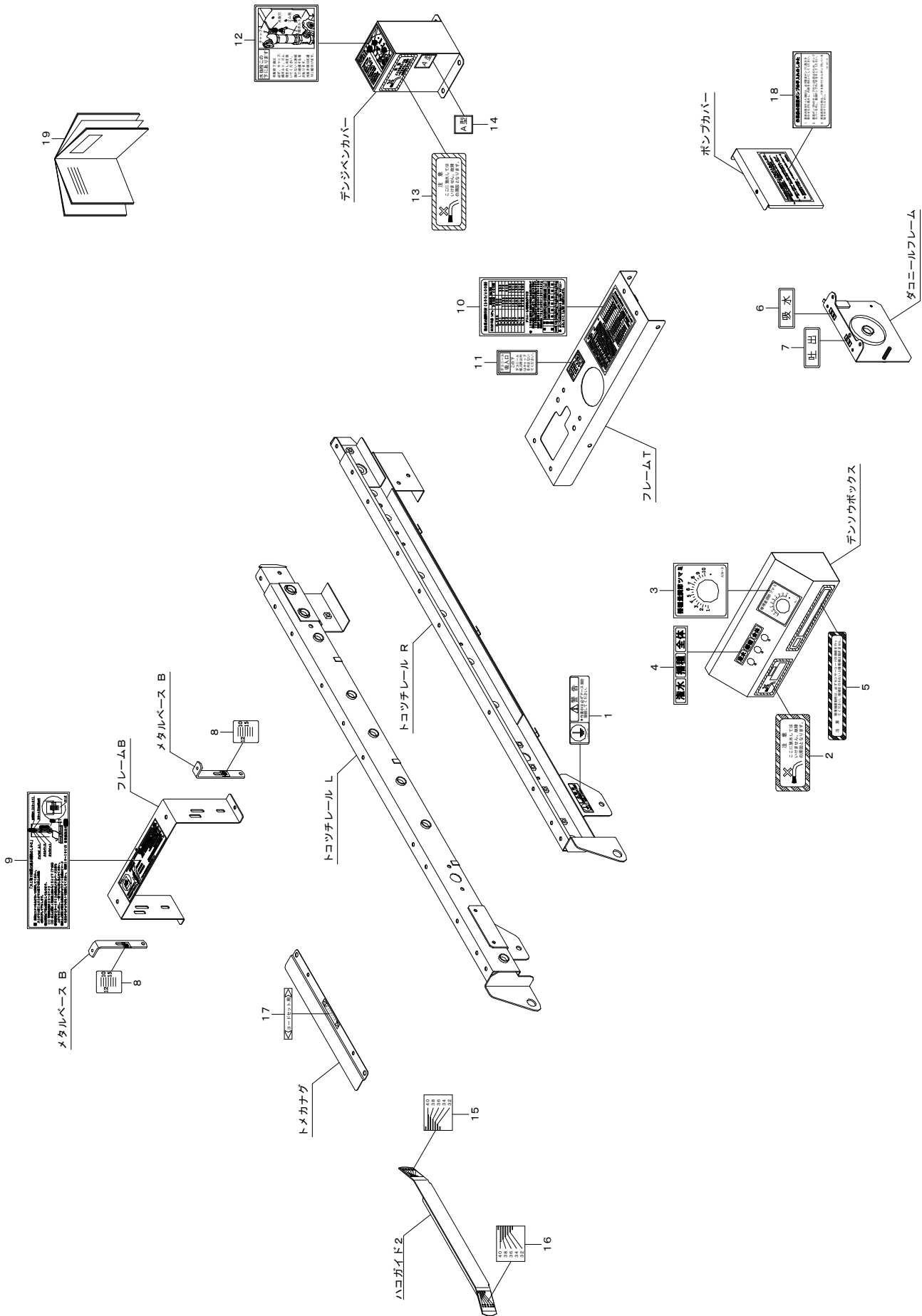
19. マーク関係 (播種装置)



19. マーク関係 (播種装置)

見出番号	部品番号	部品名称	台当個数	規格	備考
19 -1	1310-8531-000	シャメイマークAN	2		
19 -2	1421-8532-000	播種量マーク303K	1		
19 -3	1192-8562-000	ホウスイマーク	2		
19 -4	965-7710-100	ケイコクステッカー	2	カンデン	
19 -5	1192-8573-001-1	ハシュチェーンマーク	1		
19 -6	1192-8574-000-1	デンドウチェーンマーク	1		
19 -7	560-3310-101-1	ケイコクステッカー	2	ベルト	
19 -8	1207-9115-000	ナンバープレート	1		
19 -9	1192-8577-001-01	ブラシイチギメマーク	2		
19 -10	1192-8541-000	シャッターマーク	1		

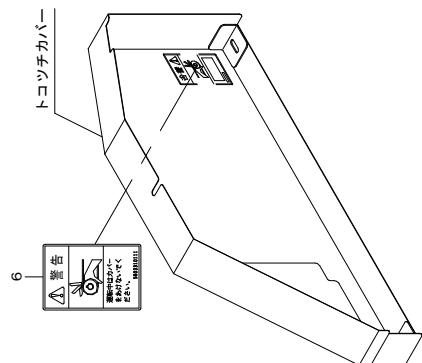
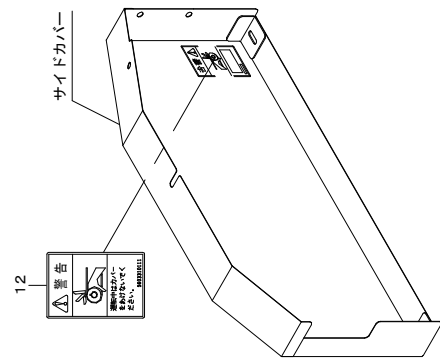
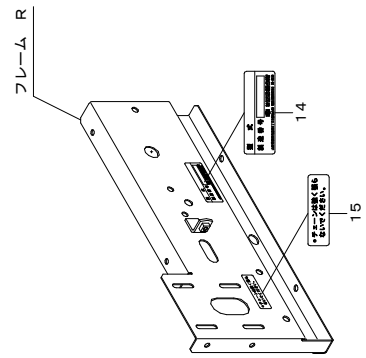
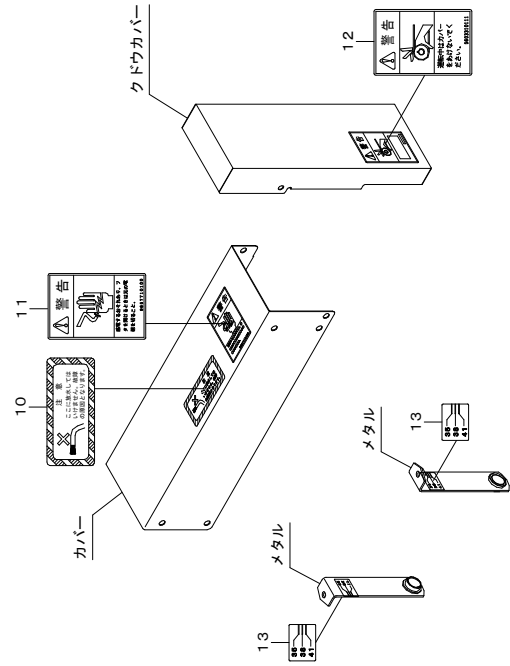
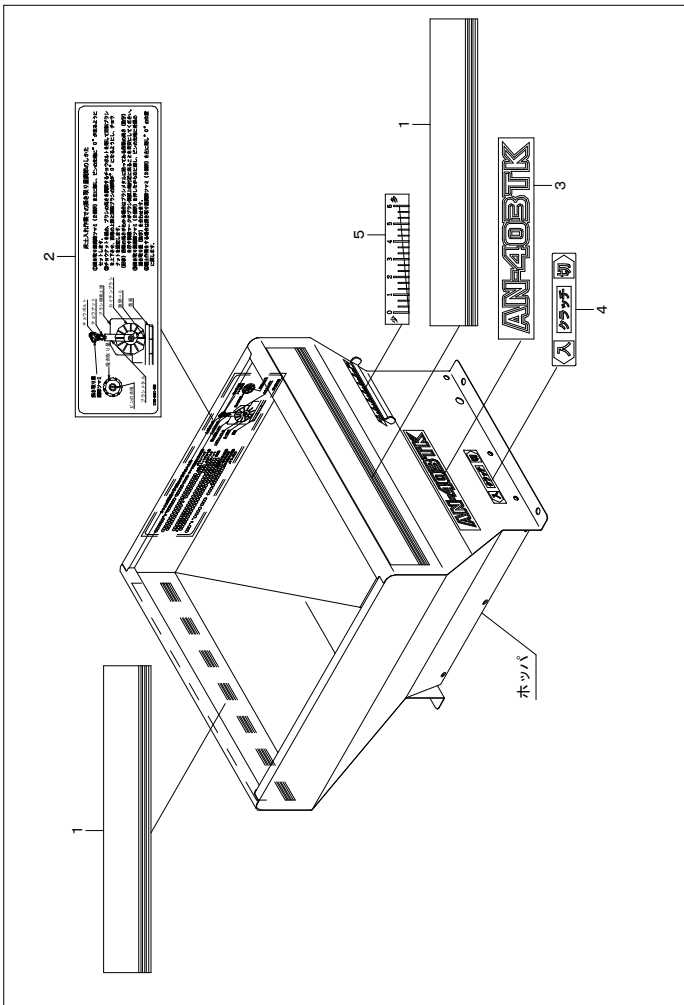
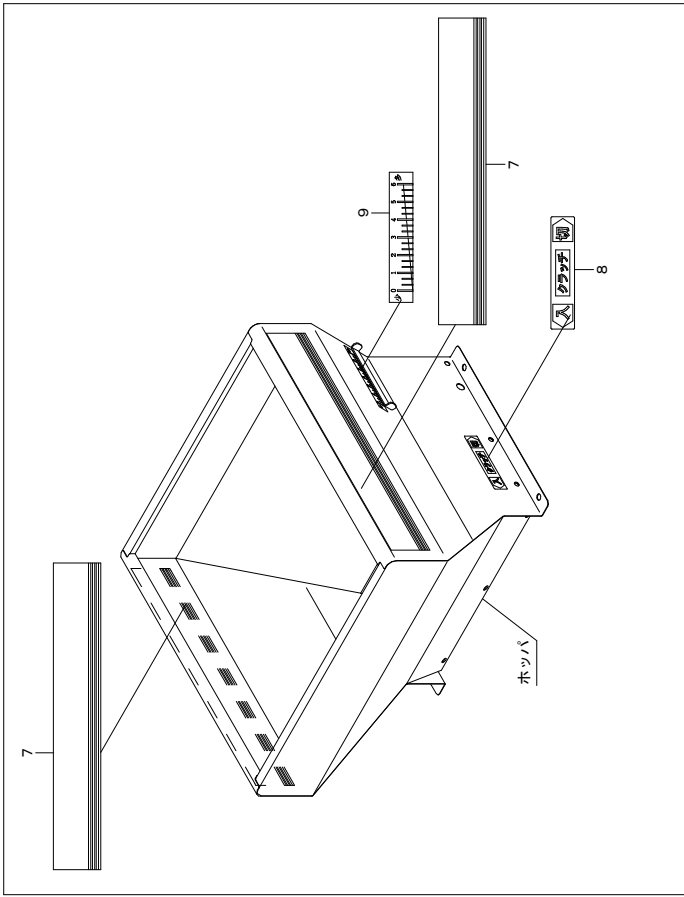
20. マーク関係 (フレーム)



20. マーク関係 (フレーム)

見出番号	部 品 番 号	部 品 名 称	台当個数	規 格	備 考
20 -1	1136-6001-000	アースマーク	1		
20 -2	1192-8562-000	ハウスイマーク	1		
20 -3	1192-8581-000	スピコンダイアルマーク	1		
20 -4	1192-8582-000	スイッチマーク	1		
20 -5	1192-8583-000	チュウイマーク	1		
20 -6	1192-8564-000	キュウスイマーク	1		
20 -7	1192-8565-000	ハキダシマーク	1		
20 -8	1193-8567-001-1	イチギメマーク (S)	2		
20 -9	1193-8568-002-1	トリアツカイマーク	1		
20 -10	1192-3541-000	カンスイマーク 300	1		
20 -11	1192-3546-000	ダコニールマーク	1		
20 -12	1192-3547-000	ミズヌキマーク	1		
20 -13	1192-8562-000	ハウスイマーク	1		
20 -14	1192-8569-000	デンジベンマーク	1		
20 -15	1187-8141-000-1	メモリマーク R	1		
20 -16	1187-8145-000-1	メモリマーク L	1		
20 -17	1192-8584-000	コードセットマーク	1		
20 -18	1192-8567-100	ヤクエキポンプマーク	1		
20 -19	1425-8598-000	取扱説明書	1		

2 1. マーク関係 (ホッパ)



21. マーク関係 (ホッパ)

見出番号	部 品 番 号	部 品 名 称	台当個数	規 格	備 考
21 -1	1192-8571-000	ラインマークM	2		
21 -2	1192-8561-000	カキトリチョウセイマーク	1		
21 -3	1425-8512-000	型式マーク	1		
21 -4	1192-8557-000	クラッチマーク	1		
21 -5	1192-8558-000	メモリマーク	1		
21 -6	560-3310-101-1	ケイコクステッカー	1	ベルト	
21 -7	1192-8571-000	ラインマークM	2		
21 -8	1192-8557-000	クラッチマーク	1		
21 -9	1192-8558-000	メモリマーク	1		
21 -10	1192-8562-000	ハウスイマーク	1		
21 -11	965-7710-100	ケイコクステッカー	1	カンデン	
21 -12	560-3310-101-1	ケイコクステッカー	2	ベルト	
21 -13	1192-8563-000	メモリマーク	4		
21 -14	1260-8105-000	ネームプレート	1		
21 -15	1192-8566-000	チュウイマーク	1		

