

あざやか播種機

パーツリスト PARTS LIST

(2022年版)

型式
AN-203TC



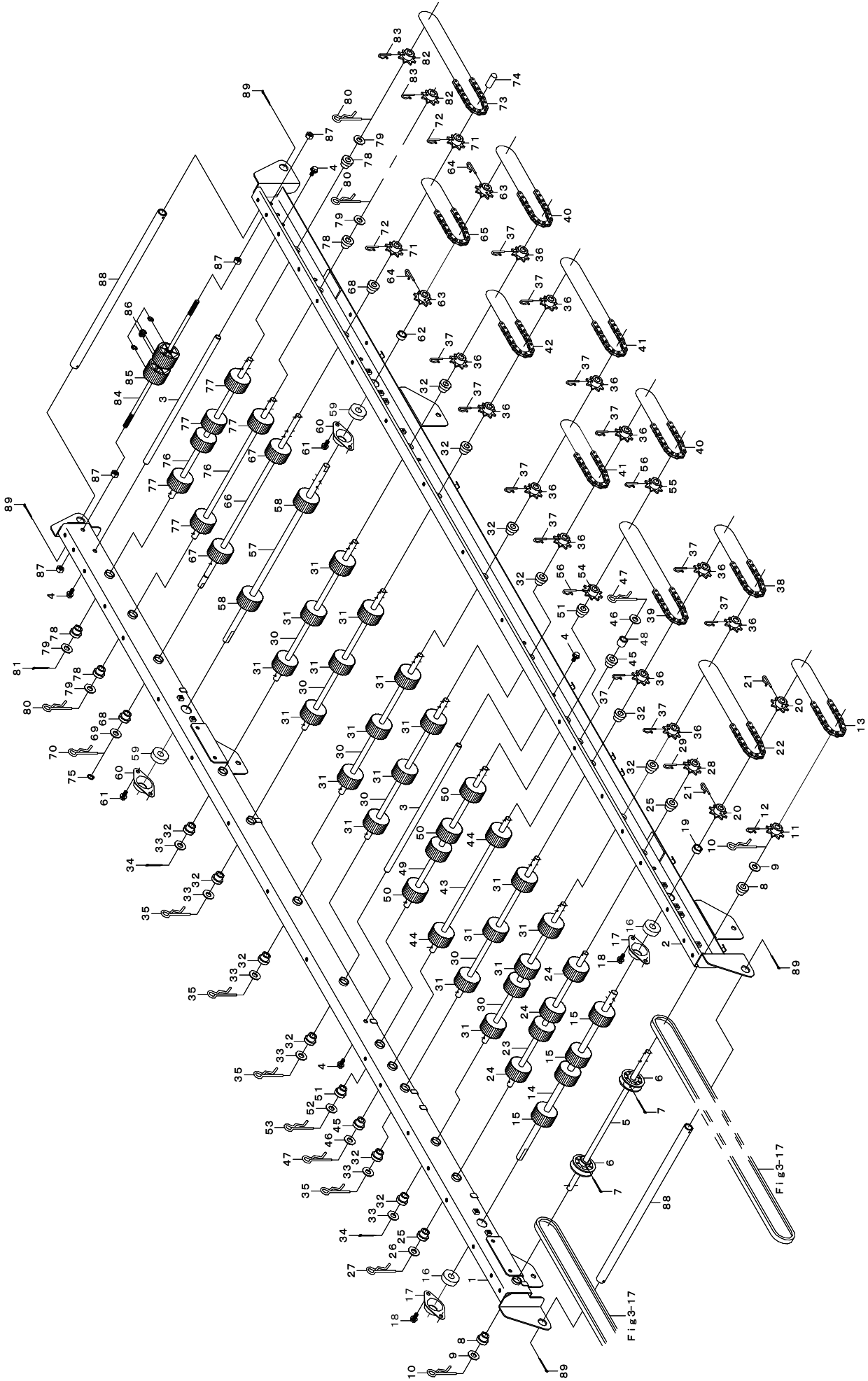
株式
会社

石井製作所

～ 目 次 ～

1. 搬送レール関係	1
2. 搬送レール付属関係	7
3. 前搬送関係	11
4. 後搬送関係	13
5. 床土装置関係	15
6. 床土均平装置関係	19
7. スミトリ装置	23
8. 灌水装置関係	27
9. 播種装置 1	31
10. 播種装置 2	35
11. 播種装置 3	39
12. 覆土装置関係	43
13. 排糞・排土装置関係	49
14. 電装関係	51
15. 付属品関係	57
16. マーク関係 (播種装置)	59
17. マーク関係 (フレーム)	61
18. マーク関係 (ホッパ)	63

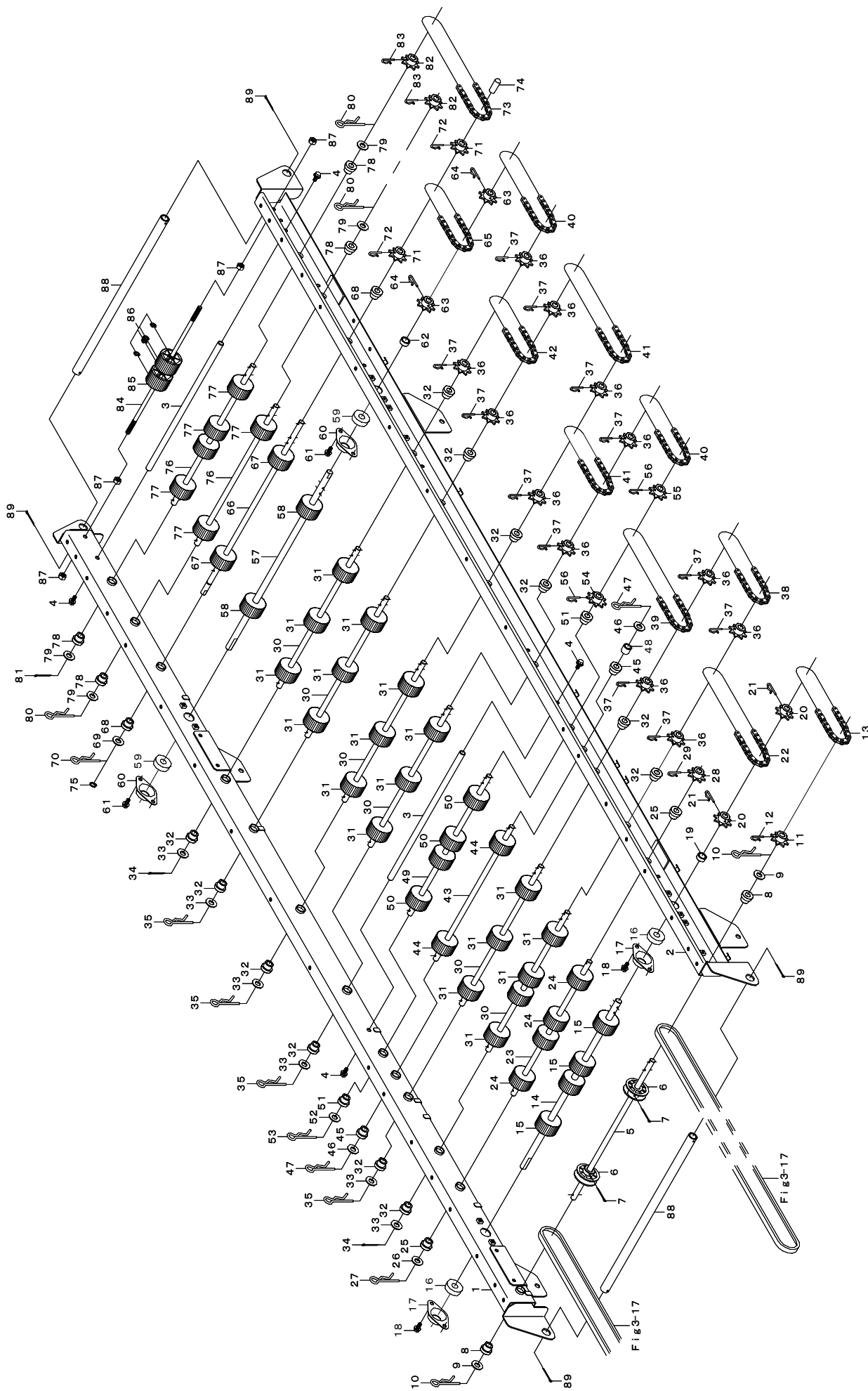
1. 搬送レール関係



1. 搬送レール関係

見出番号	部品番号	部品名称	台当個数	規格	備考
1-1	1313-2001-000	ハンソウレールL	1		
1-2	1313-2002-000-01	ハンソウレールR	1		
1-3	1192-2014-000	シキリパイプ	2		
1-4	H114-0108-016	ボルト	4	M8×16 SPW(φ18×t1.6)	
1-5	1192-2022-000	プーリジクB	1		
1-6	1192-1511-000	ハンソウプーリ	2		
1-7	0520-0130-030	ワリピン	2	φ3×30	
1-8	1192-2015-000	ブッシュ10	2		
1-9	0731-0101-010	チョウセイライナー	2	11×17×1.0	
1-10	0521-0110-000	スナップピン	2	φ10用	
1-11	1192-2038-000	スプロケット8T-10J	1		
1-12	1192-2021-000-01	セットピン	1		
1-13	0870-9190-341	チェーン34	1	RS37-34	
1-14	1193-1543-000-01	ローラジクH	1		
1-15	1192-2062-000	ローラ φ44.5×10	4		
1-16	0750-0562-014	ボールベアリング	2	6201UU	
1-17	1192-2045-000	メタル6201	2		
1-18	H164-0106-016	ボルト	4	M6×16 SPW(φ18×t1.6)	
1-19	1192-2046-000	クドウジクカラー	1		
1-20	1192-2029-000	スプロケット8T-12	2		
1-21	1192-2021-000-01	セットピン	2		
1-22	0870-9190-441	チェーン44	1	RS37-44	
1-23	1192-2026-000	ローラジクD	1		
1-24	1192-2061-000	ローラ φ44.5×8	4		
1-25	1192-2015-000	ブッシュ10	2		
1-26	1456-1374-000	チョウセイライナーC	1		
1-27	0521-0110-000	スナップピン	1	φ10用	
1-28	1192-2038-000	スプロケット8T-10J	1		
1-29	1192-2021-000-01	セットピン	1		
1-30	1192-2023-000	ローラジクA	6		
1-31	1192-2061-000	ローラ φ44.5×8	19		
1-32	1192-2015-000	ブッシュ10	12		
1-33	1456-1374-000	チョウセイライナーC	6		
1-34	0520-0130-015	ワリピン	2	φ3×15	
1-35	0521-0110-000	スナップピン	4	φ10用	

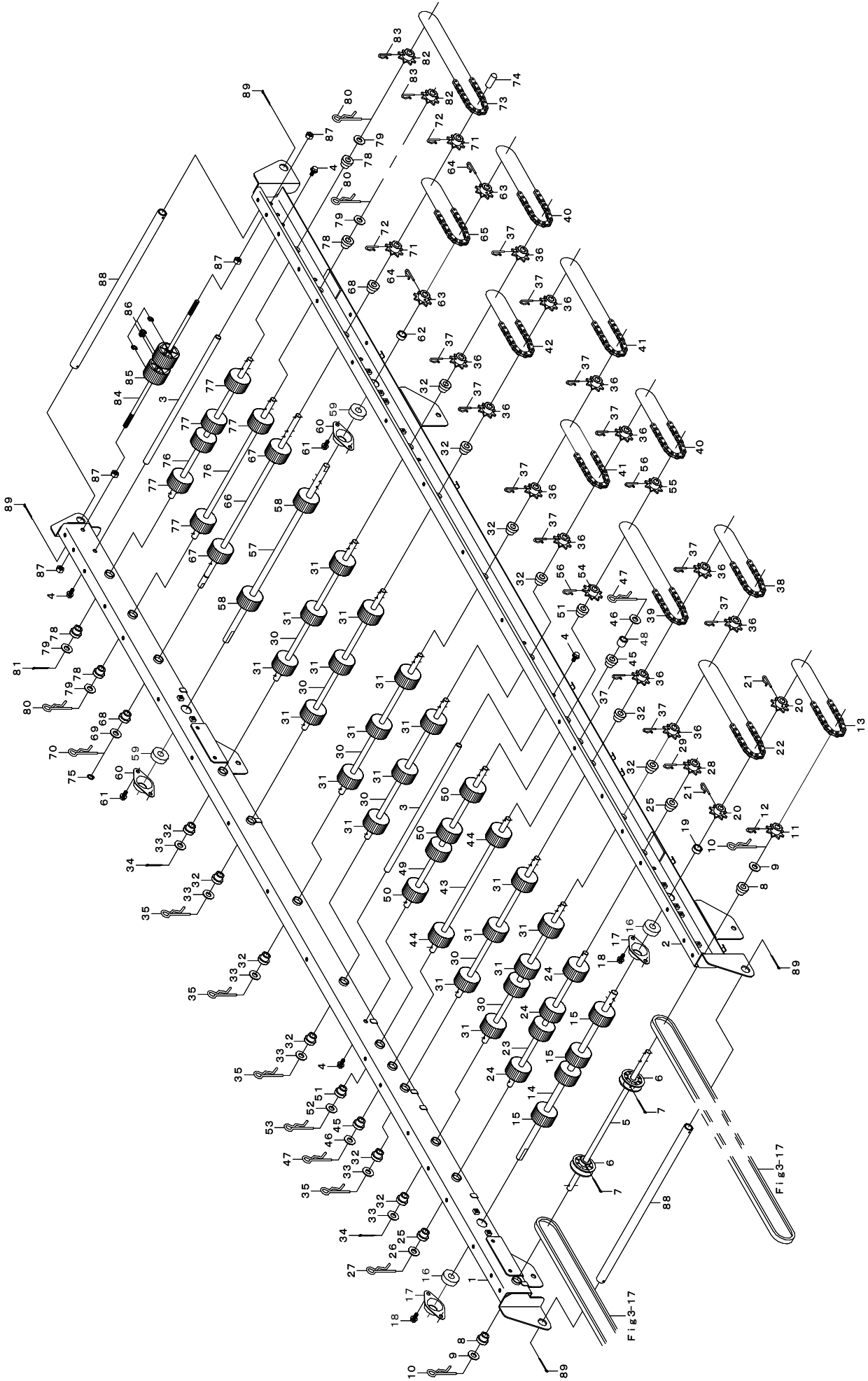
1. 搬送レール関係



1. 搬送レール関係

見出番号	部品番号	部品名称	台当個数	規格	備考
1-36	1192-2028-000	スプロケット8T-10	12		
1-37	1192-2021-000-01	セットピン	12		
1-38	0870-9190-321	チェーン32	1	RS37-32	
1-39	0870-9190-281	チェーン28	1	RS37-28	
1-40	0870-9190-361	チェーン36	2	RS37-36	
1-41	0870-9190-441	チェーン44	2	RS37-44	
1-42	0870-9190-301	チェーン30	1	RS37-30	
1-43	1192-2019-000	ローラジクG	1		
1-44	1192-2061-000	ローラ φ44.5×8	2		
1-45	1192-2015-000	ブッシュ10	2		
1-46	1456-1374-000	チョウセイライナーC	2		
1-47	0521-0110-000	スナップピン	2	φ10用	
1-48	1192-4087-000	スペーサ	1		
1-49	1188-2031-000	ローラジクA	1		
1-50	1192-2061-000	ローラ φ44.5×8	4		
1-51	1192-2015-000	ブッシュ10	2		
1-52	1456-1374-000	チョウセイライナーC	1		
1-53	0521-0110-000	スナップピン	1	φ10用	
1-54	1195-2031-001	スプロケット9T	1		
1-55	1192-2028-000	スプロケット8T-10	1		
1-56	1192-2021-000-01	セットピン	2		
1-57	1192-2024-000-01	ローラジクB	1		
1-58	1192-2062-000	ローラ φ44.5×10	2		
1-59	0750-0562-014	ボールベアリング	2	6201UU	
1-60	1192-2045-000	メタル6201	2		
1-61	H164-0106-016	ボルト	4	M6×16 SPW(φ18×t1.6)	
1-62	1192-2046-000	クドウジクカラー	1		
1-63	1192-2029-000	スプロケット8T-12	2		
1-64	1192-2021-000-01	セットピン	2		
1-65	0870-9190-301	チェーン30	1	RS37-30	
1-66	1194-2039-000-01	ポンプジク	1		
1-67	1192-2061-000	ローラ φ44.5×8	2		
1-68	1192-2015-000	ブッシュ10	2		
1-69	1456-1374-000	チョウセイライナーC	1		
1-70	0521-0110-000	スナップピン	1	φ10用	

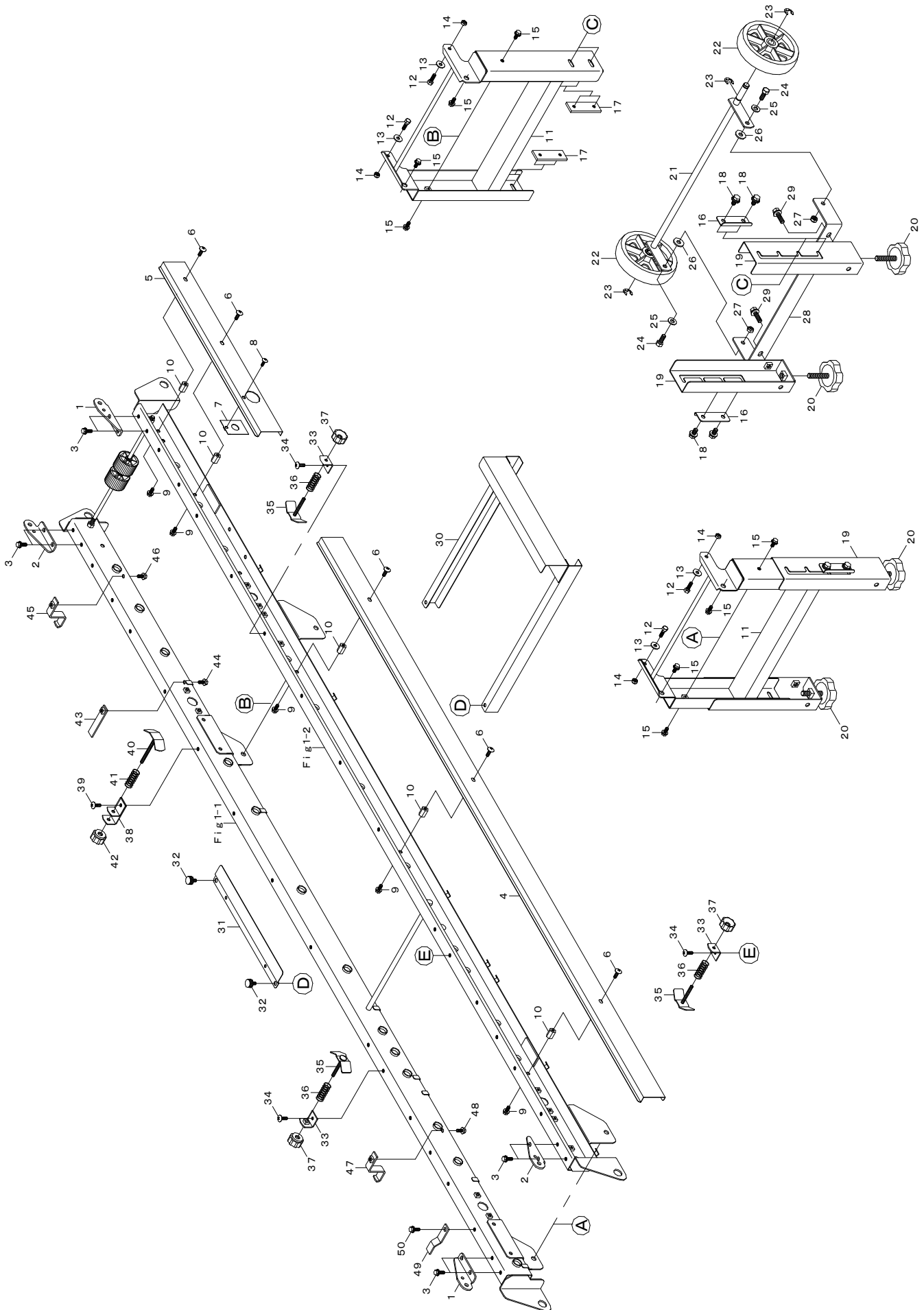
1. 搬送レール関係



1. 搬送レール関係

見出番号	部品番号	部品名称	台当個数	規格	備考
1-71	1192-2028-000	スプロケット8T-10	2		
1-72	1192-2021-000-01	セットピン	2		
1-73	0870-9190-461	チェーン46	1	RS37-46	
1-74	1194-2041-000	キャップ	1		
1-75	0740-0001-000	Cリング	1	φ10 軸用	
1-76	1192-2027-000	ローラジクE	2		
1-77	1192-2061-000	ローラ φ44.5×8	6		
1-78	1192-2015-000	ブッシュ10	4		
1-79	1456-1374-000	チョウセイライナーC	4		
1-80	0521-0110-000	スナップピン	3	φ10用	
1-81	0520-0130-015	ワリピン	1	φ3×15	
1-82	1192-2038-000	スプロケット8T-10J	2		
1-83	1192-2021-000-01	セットピン	2		
1-84	1192-2047-000	ローラジクF	1		
1-85	1192-2512-000	ハンソウローラ	2		
1-86	0742-0100-600	Eリング	4	φ6 軸用	
1-87	A300-0108-001	ナット	4	M8	
1-88	1192-2041-000	モチテ	2		
1-89	0520-0130-025	ワリピン	4	φ3×25	

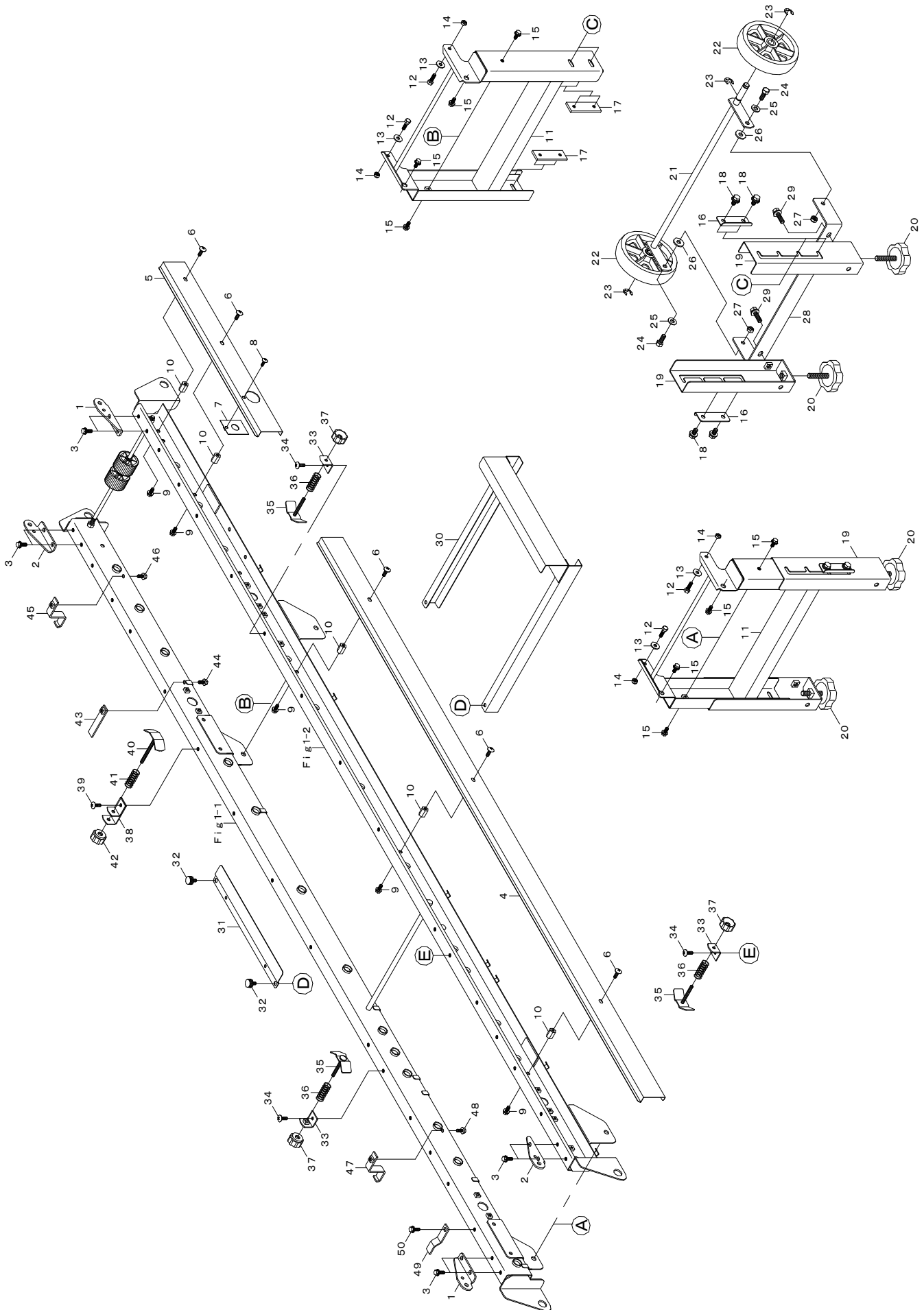
2. 搬送レール付属関係



2. 搬送レール付属関係

見出番号	部 品 番 号	部 品 名 称	台当個数	規 格	備 考
2-1	1192-2066-000-01	ヒンジL	2		
2-2	1192-2067-000-01	ヒンジR	2		
2-3	H164-0106-016	ボルト	8	M6×16 SPW(φ18×t1.6)	
2-4	1188-2071-000-01	レールカバーA	1		
2-5	1188-2073-001-1	レールカバーC	1		
2-6	A252-0706-012	トラスコネジ	5	M6×12	
2-7	1194-2073-000	フタ	1		
2-8	A252-0705-012	トラスコネジ	1	M5×12	
2-9	H164-0106-016	ボルト	5	M6×16 SPW(φ18×t1.6)	
2-10	A301-0106-40T	タカナット	5	M6×40	
2-11	1313-2071-000	スタンドB	2		
2-12	A100-0106-020	ボルト	4	M6×20	
2-13	0350-0140-618	ワッシャ	4	M6×φ18×t1.6	
2-14	A350-0106-000	ロックナット	4	M6	
2-15	H164-0106-016	ボルト	8	M6×16 SPW(φ18×t1.6)	
2-16	1192-2006-000	スタンドワッシャ	4		
2-17	1192-2007-000	シカクナット	4		
2-18	H164-0106-016	ボルト	8	M6×16 SPW(φ18×t1.6)	
2-19	1192-2002-000-1	スタンドL	4		
2-20	1192-2101-000	アジャスタボルト	4		
2-21	1192-2004-000-01	キャスタージク	1		
2-22	1192-1721-000	キャスター	2		
2-23	0742-0101-000	Eリング	4	φ10 軸用	
2-24	A110-0108-020	ボルト	2	M8×20	
2-25	0350-0140-818	ワッシャ	2	M8×φ18×t1.6	
2-26	0350-0150-822	ワッシャ	2	M8×φ22×t2.3	
2-27	A351-0108-000	ロックナット	2	M8	
2-28	1192-2005-000-02	キャスターベース	1		
2-29	H114-0108-025	ボルト	2	M8×25 SPW(φ18×t1.6)	
2-30	1192-2073-000	カゴウケ	1		
2-31	1192-2074-000-01	トメカナグ	1		
2-32	1192-2075-000	ケショウネジ	2	M6×12	
2-33	1192-2081-000	ブラケットA	3		
2-34	A252-0706-012	トラスコネジ	3	M6×12	
2-35	1192-2082-000	ハコガイドA	3		

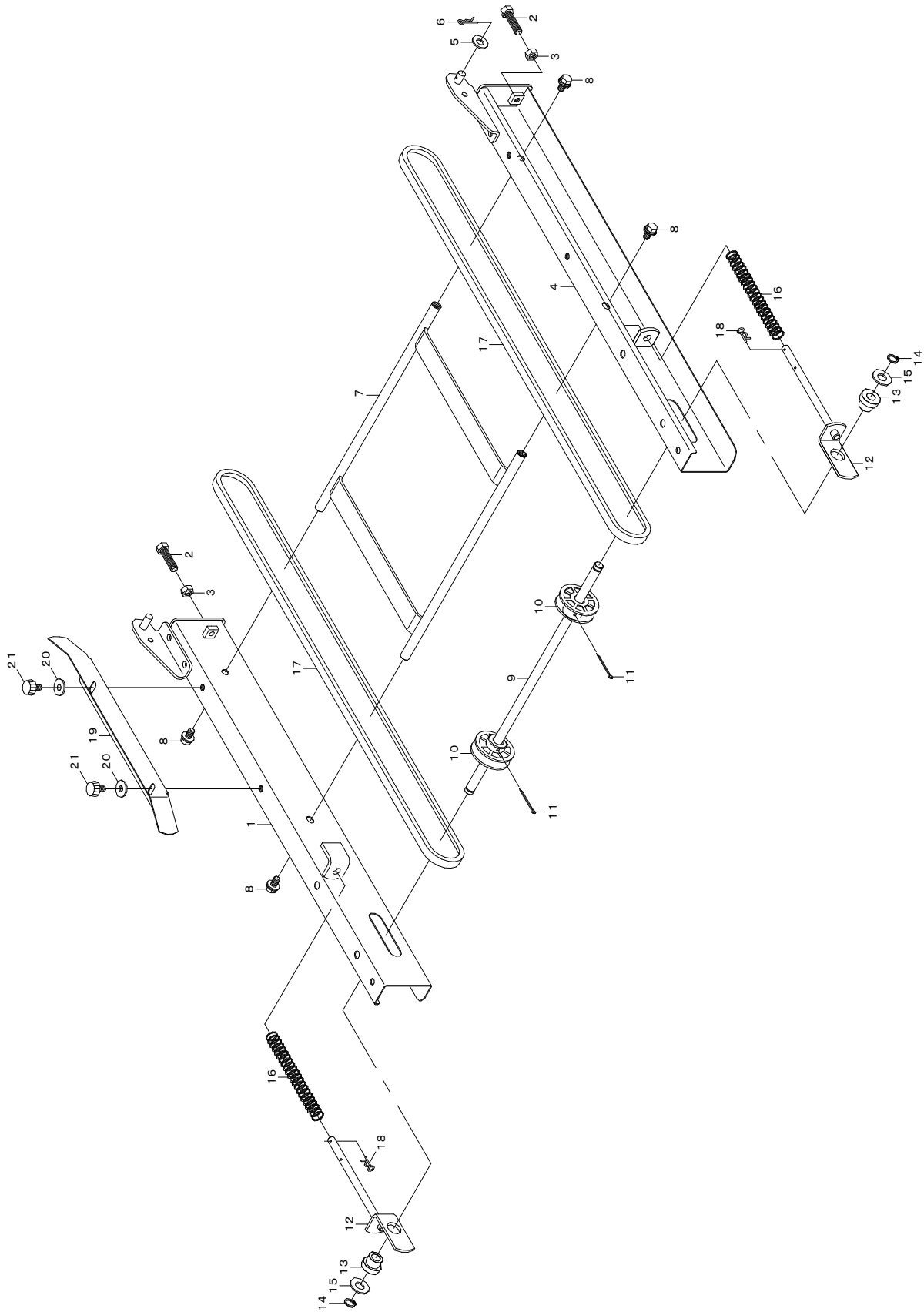
2. 搬送レール付属関係



2. 搬送レール付属関係

見出番号	部品番号	部品名称	台当個数	規格	備考
2-36	3941-5015-600	スプリング40	3		
2-37	N300-0106-E01	ENナット	3	M6 φ30 黒色	
2-38	1192-2083-000-01	ブラケットB	1		
2-39	A252-0706-012	トラスコネジ	1	M6×12	
2-40	1192-2084-000	ハコガイドB	1		
2-41	3941-5015-600	スプリング40	1		
2-42	N300-0106-E01	ENナット	1	M6 φ30 黒色	
2-43	1192-5039-000	ベルトストッパーB	1		
2-44	H164-0106-016	ボルト	1	M6×16 SPW(φ18×t1.6)	
2-45	1192-5541-000	ブラケット	1		
2-46	H164-0106-016	ボルト	1	M6×16 SPW(φ18×t1.6)	
2-47	1192-5541-000	ブラケット	1		
2-48	H164-0106-016	ボルト	1	M6×16 SPW(φ18×t1.6)	
2-49	1192-5038-001	ベルトストッパ	1		
2-50	H164-0106-016	ボルト	1	M6×16 SPW(φ18×t1.6)	

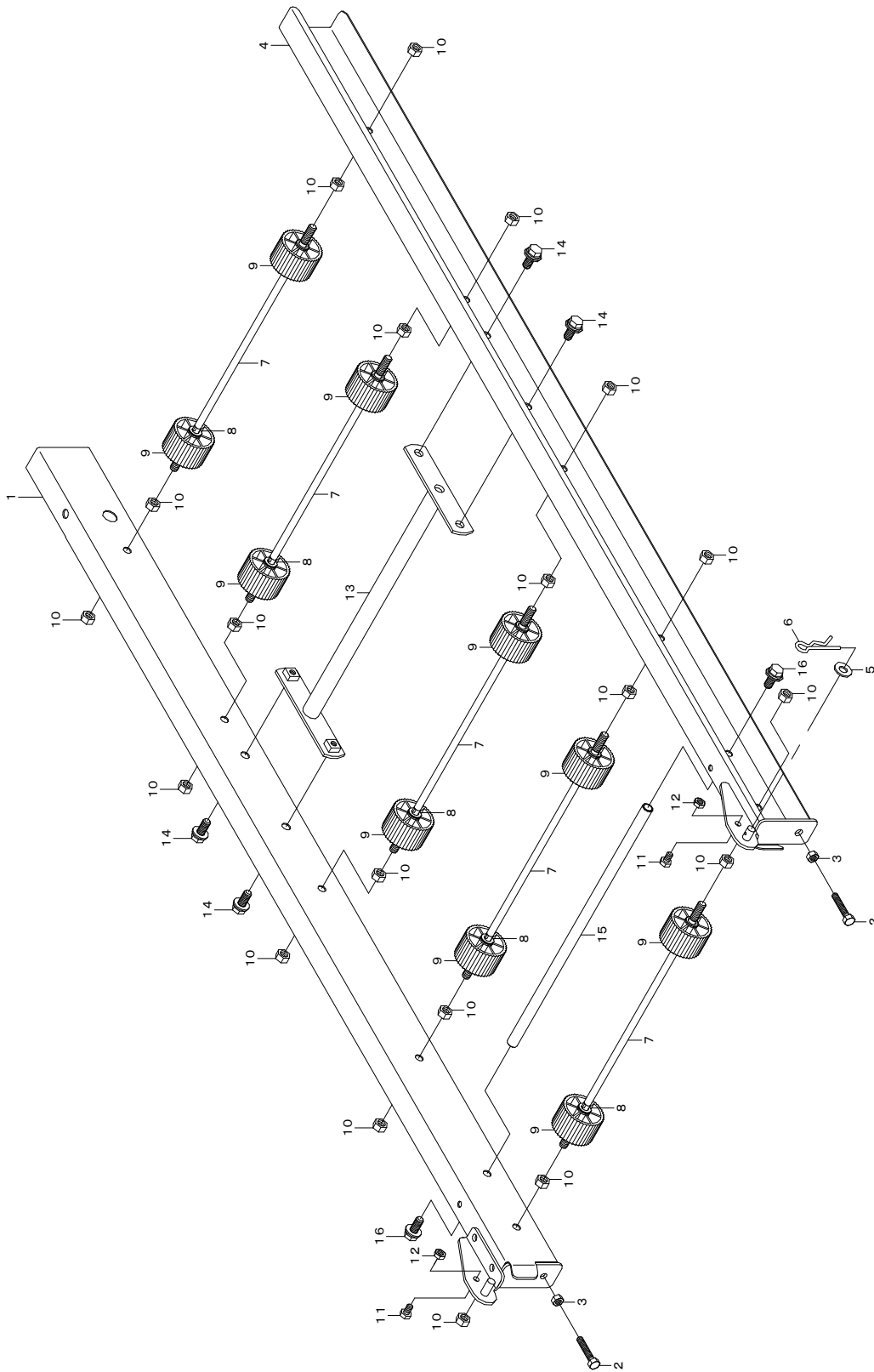
3. 前搬送関係



3. 前搬送関係

見出番号	部品番号	部品名称	台当個数	規格	備考
3-1	1313-2301-000	フロントレールL	1		
3-2	A110-0108-030	ボルト	2	M8×30	
3-3	A301-0108-001	ナット	2	M8	
3-4	1313-2302-000	フロントレールR	1		
3-5	0350-0140-818	ワッシャ	1	M8×φ18×t1.6	
3-6	0522-0108-000	スナップピン	1	φ8用	
3-7	1192-1503-002-3	ベルトガイド	1		
3-8	H114-0108-016	ボルト	4	M8×16 SPW(φ18×t1.6)	
3-9	1192-1506-000	プーリージクA	1		
3-10	1192-1511-000	ハンソウプーリ	2		
3-11	0520-0130-030	ワリピン	2	φ3×30	
3-12	1192-1507-000	ハンソウテンション	2		
3-13	1192-2015-000	ブッシュ10	2		
3-14	0740-0001-000	Cリング	2	φ10 軸用	
3-15	1192-1512-000	ワッシャ(10×24×2)	2	M10×φ24×t2	
3-16	1310-2307-000	スプリング	2		
3-17	0850-0000-050	Vベルト	2	M-50	
3-18	0521-0108-000	スナップピン	2	φ8用	
3-19	1192-1531-000	ハコガイド2	1		
3-20	0350-0140-618	ワッシャ	2	M6×φ18×t1.6	
3-21	1192-2075-000	ケシウネジ	2	M6×12	

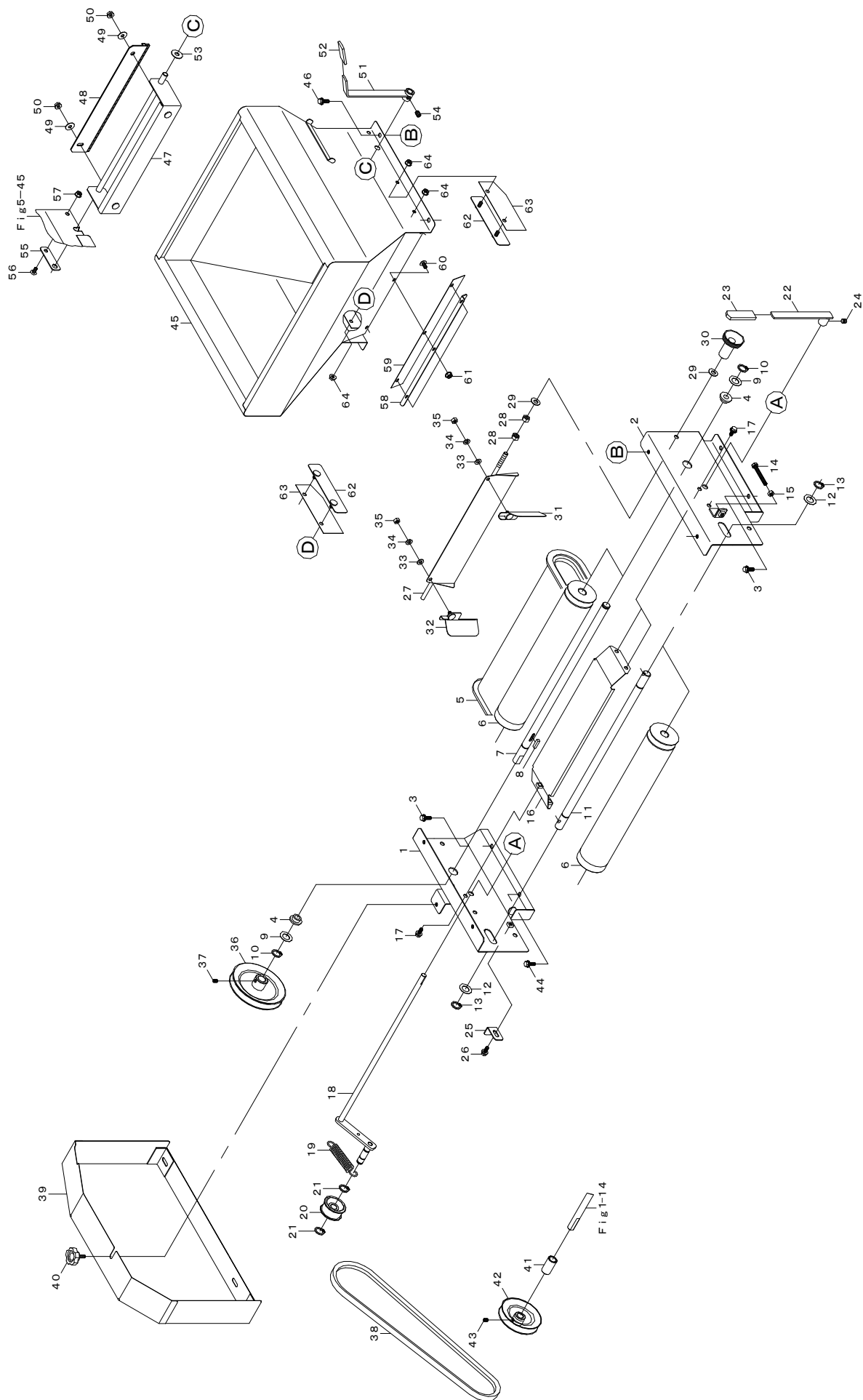
4. 後搬送関係



4. 後搬送関係

見出番号	部品番号	部品名称	台当個数	規格	備考
4-1	1310-2501-000	リヤレールL	1		
4-2	A110-0108-030	ボルト	2	M8×30	
4-3	A301-0108-001	ナット	2	M8	
4-4	1192-2502-002-03	リヤレールR	1		
4-5	0350-0140-818	ワッシャ	1	M8×φ18×t1.6	
4-6	0522-0108-000	スナップピン	1	φ8用	
4-7	1192-2511-000	ローラジクR	5		
4-8	0350-0130-815	ワッシャ	10	M8×φ15×t1.0	
4-9	1192-2512-000	ハンソウローラ	10		
4-10	A301-0108-001	ナット	20	M8	
4-11	A100-0106-010	ボルト	2	M6×10	
4-12	A300-0106-001	ナット	2	M6	
4-13	1192-2516-000-01	ステー	1		
4-14	H114-0108-016	ボルト	4	M8×16 SPW(φ18×t1.6)	
4-15	1192-2014-000	シキリパイプ	1		
4-16	H114-0108-016	ボルト	2	M8×16 SPW(φ18×t1.6)	

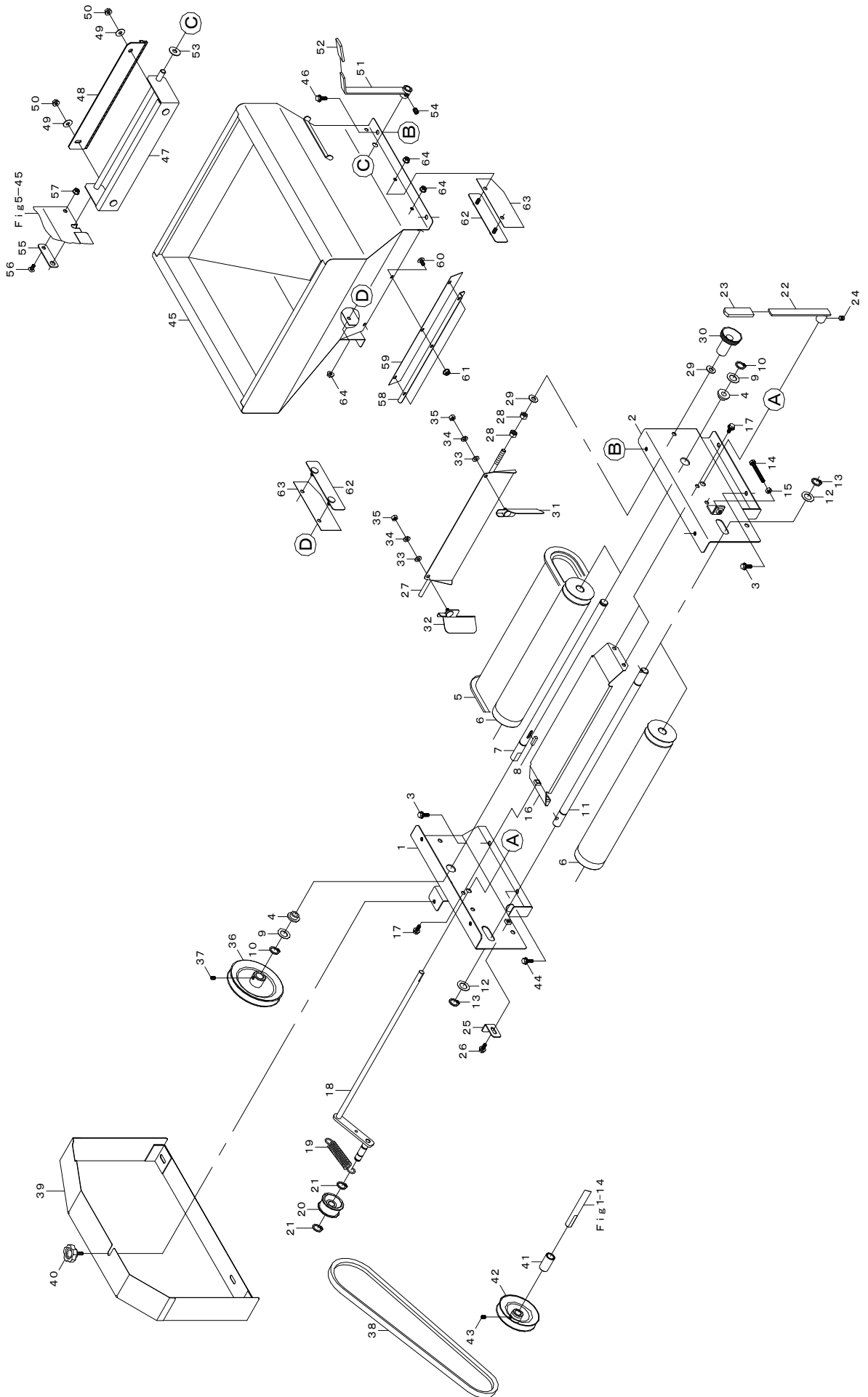
5. 床土装置関係



5. 床土装置関係

見出番号	部品番号	部品名称	台当個数	規格	備考
5-1	1313-3301-000	トコッチフレームL	1		
5-2	1313-3302-000	トコッチフレームR	1		
5-3	H164-0106-016	ボルト	3	M6×16 SPW(φ18×t1.6)	
5-4	1192-4055-000	ブッシュ15	2		
5-5	1181-0206-001-1	ベルトコンベア	1		
5-6	1192-5506-000-01	コンベアロール	2		
5-7	1192-5507-000	コンベアジクA	1		
5-8	0572-0005-020	キー	1	5×5×20	
5-9	1181-0216-000	ワッシャ	2	M15.5×φ25×t0.6	
5-10	0740-0001-500	Cリング	2	φ15 軸用	
5-11	1181-0221-000	コンベアジクB	1		
5-12	1181-0216-000	ワッシャ	2	M15.5×φ25×t0.6	
5-13	0740-0001-500	Cリング	2	φ15 軸用	
5-14	A100-0106-050	ボルト	2	M6×50	
5-15	A300-0106-002	ナット	2	M6	
5-16	1192-5508-000	コンベアガイド	1		
5-17	H164-0106-016	ボルト	4	M6×16 SPW(φ18×t1.6)	
5-18	1313-3311-000	タイトアーム	1		
5-19	1195-6013-000	スプリング	1		
5-20	1192-5514-001-1	タイトプーリー	1		
5-21	0740-0001-200	Cリング	2	φ12 軸用	
5-22	1194-5516-000-01	レバー	1		
5-23	3704-8253-000	ニギリ	1	φ12用(黒)	
5-24	A291-0708-008	ロッククアナツキトメネジ	1	M8×8	
5-25	1311-3017-000	ストッパー	1		
5-26	H164-0106-016	ボルト	1	M6×16 SPW(φ18×t1.6)	
5-27	1192-5521-002-11	ナガシバン	1		
5-28	A301-0108-001	ナット	2	M8	
5-29	0350-0140-818	ワッシャ	2	M8×φ18×t1.6	
5-30	643-1818	スロワカドチョウセイツマミ	1		
5-31	1192-5522-101-01	ガイドL	1		
5-32	1192-5523-101-01	ガイドR	1		
5-33	0350-0130-613	ワッシャ	2	M6×φ13×t1.0	
5-34	A360-0100-602	スプリングワッシャ	2	M6	
5-35	A350-0106-000	ロックナット	2	M6	

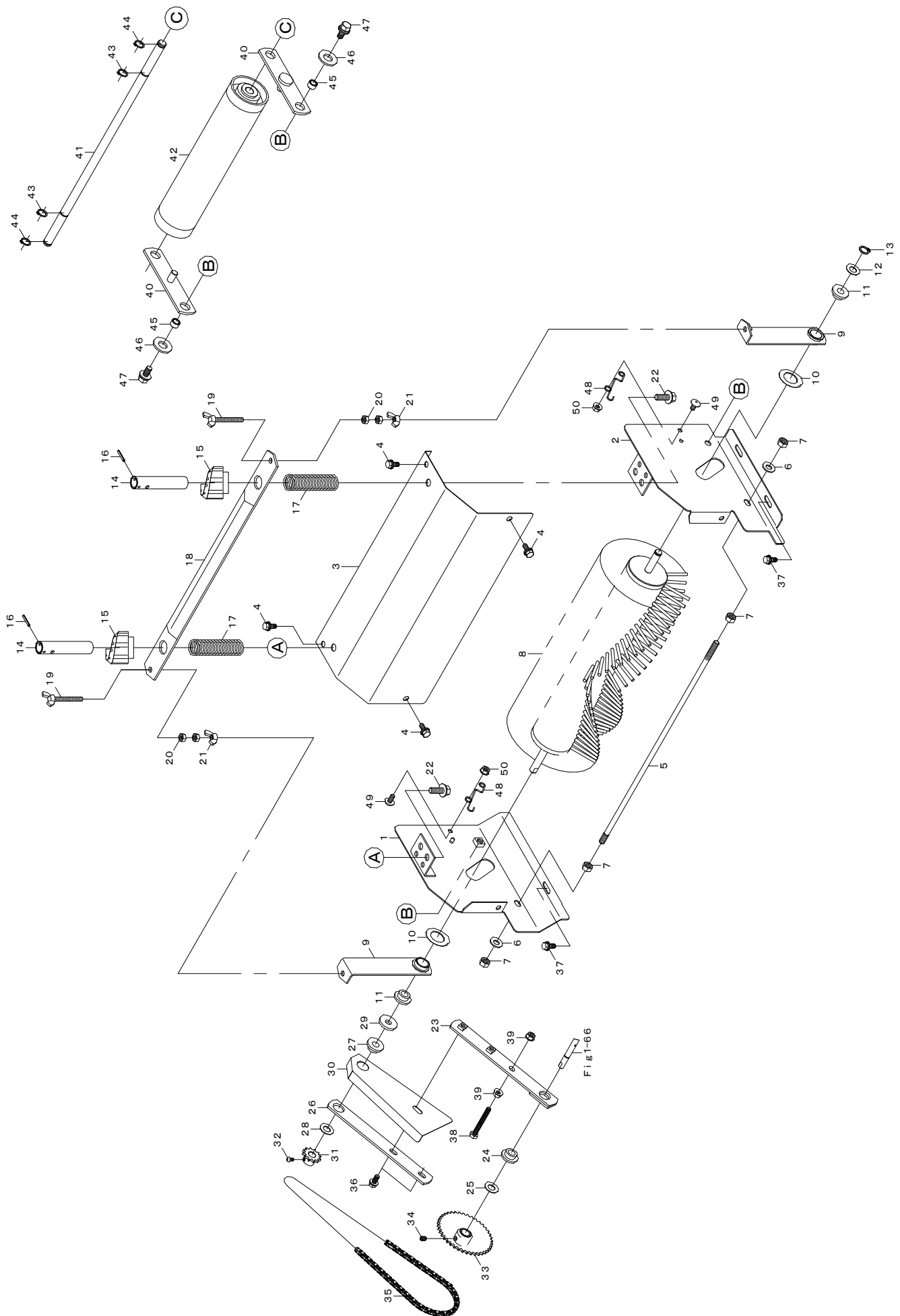
5. 床土装置関係



5. 床土装置関係

見出番号	部品番号	部品名称	台当個数	規格	備考
5-36	1192-5531-000	プーリーB	1		
5-37	A291-0706-010	ロッククアナツキトメネジ	1	M6×10	
5-38	0851-1000-024	Vベルト	1	LA-24	
5-39	1313-3343-000	サイドカバー	1		
5-40	N101-0106-015	ノブボルト	1	M6×15	
5-41	1195-6021-000	クドウカラーB	1		
5-42	1192-5037-000	プーリア	1		
5-43	A291-0706-010	ロッククアナツキトメネジ	1	M6×10	
5-44	H164-0106-016	ボルト	1	M6×16 SPW(φ18×t1.6)	
5-45	1192-5581-000-01	ホッパ	1		
5-46	H164-0106-016	ボルト	4	M6×16 SPW(φ18×t1.6)	
5-47	1192-5591-000	ブラシフレーム	1		
5-48	1192-5592-000-02	ブラシ	1		
5-49	0350-0140-618	ワッシャ	2	M6×φ18×t1.6	
5-50	F300-0106-001	フランジナット	2	M6	
5-51	1192-5594-000-01	シャッターレバー	1		
5-52	3704-8253-000	ニギリ	1	φ12用(黒)	
5-53	0350-0141-022	ワッシャ	1	M10×φ22×t1.6	
5-54	A291-0708-008	ロッククアナツキトメネジ	1	M8×8	
5-55	1192-5595-000	プレート	1		
5-56	A252-0706-012	トラスコネジ	1	M6×12	
5-57	F300-0106-000	フランジナット	1	M6	
5-58	1192-5596-000	プレート	1		
5-59	1192-5597-000	シートA	1		
5-60	A252-0706-012	トラスコネジ	3	M6×12	
5-61	F300-0106-000	フランジナット	3	M6	
5-62	1192-5598-000	オサエバン	2		
5-63	1192-5599-000	シートB	2		
5-64	F300-0106-000	フランジナット	4	M6	

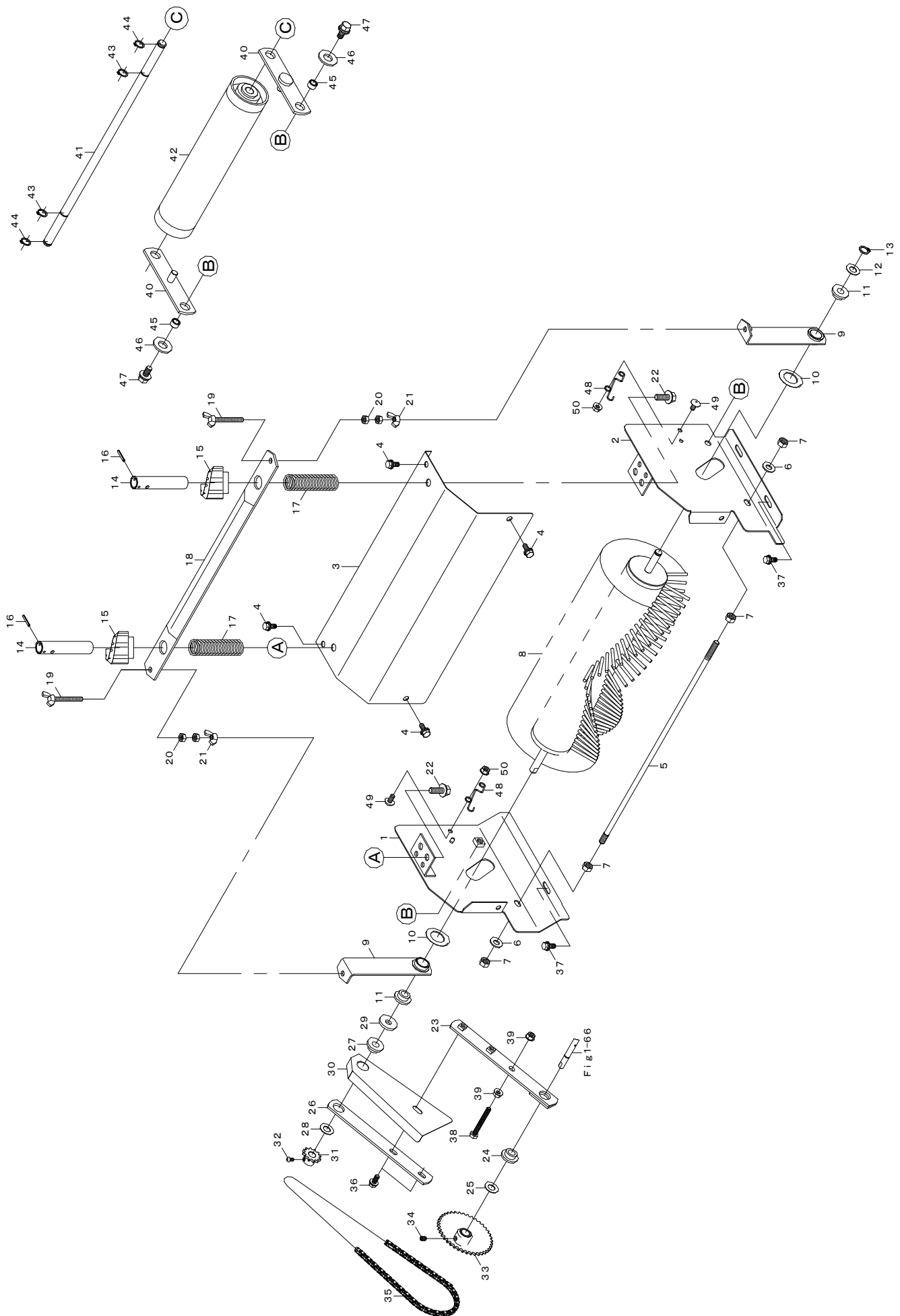
6. 床土均平装置関係



6. 床土均平装置関係

見出番号	部品番号	部品名称	台当個数	規格	備考
6-1	1192-6151-001-01	ブラシフレームL	1		
6-2	1192-6152-001-01	ブラシフレームR	1		
6-3	1192-6153-001-01	ブラシカバー	1		
6-4	H164-0106-016	ボルト	4	M6×16 SPW(φ18×t1.6)	
6-5	1192-6154-000	シキリバー	1		
6-6	0350-0140-818	ワッシャ	2	M8×φ18×t1.6	
6-7	A301-0108-001	ナット	4	M8	
6-8	1192-6161-000	ハイドブラシ	1		
6-9	1192-6166-000	メタル	2		
6-10	1192-6167-000	ワッシャ	2	M20.5×φ34×t0.8	
6-11	1000-2348	ジクウケ(C)	2		
6-12	0731-0101-010	チョウセイライナー	1	11×17×1.0	
6-13	0740-0001-000	Cリング	1	φ10 軸用	
6-14	1192-6171-000-01	セットジク	2		
6-15	1192-6172-000	ブラシツマミ	2		
6-16	Z550-0003-020	スプリングピン	2	3×20	
6-17	1192-6173-000	スプリング	2		
6-18	1192-6174-000	ブラケット	1		
6-19	A140-0600-650	チョウボルト	2	M6×50	
6-20	A300-0106-001	ナット	4	M6	
6-21	A330-0100-60P	チョウナット	2	M6	
6-22	H114-0108-025	ボルト	2	M8×25 SPW(φ18×t1.6)	
6-23	1192-6181-001-01	ブラシアームA	1		
6-24	1181-0413-100	ブッシュ	1		
6-25	0731-0101-210	チョウセイライナー	1	13×19×1.0	
6-26	1192-6183-000	ブラシアームB	1		
6-27	1000-2348	ジクウケ(C)	1		
6-28	0731-0101-010	チョウセイライナー	1	11×17×1.0	
6-29	0350-0151-026	ワッシャ	1	M10×φ26×t2.3	
6-30	1192-6184-000	チェーンカバー	1		
6-31	1192-5026-000	スプロケット12-10	1		
6-32	A252-0104-008	トラスコネジ	1	M4×8	
6-33	1192-5036-000	スプロケット40-12	1		
6-34	A291-0706-010	ロッククアナツキトメネジ	1	M6×10	
6-35	0870-9031-06A	チェーン106	1	RS25-106	

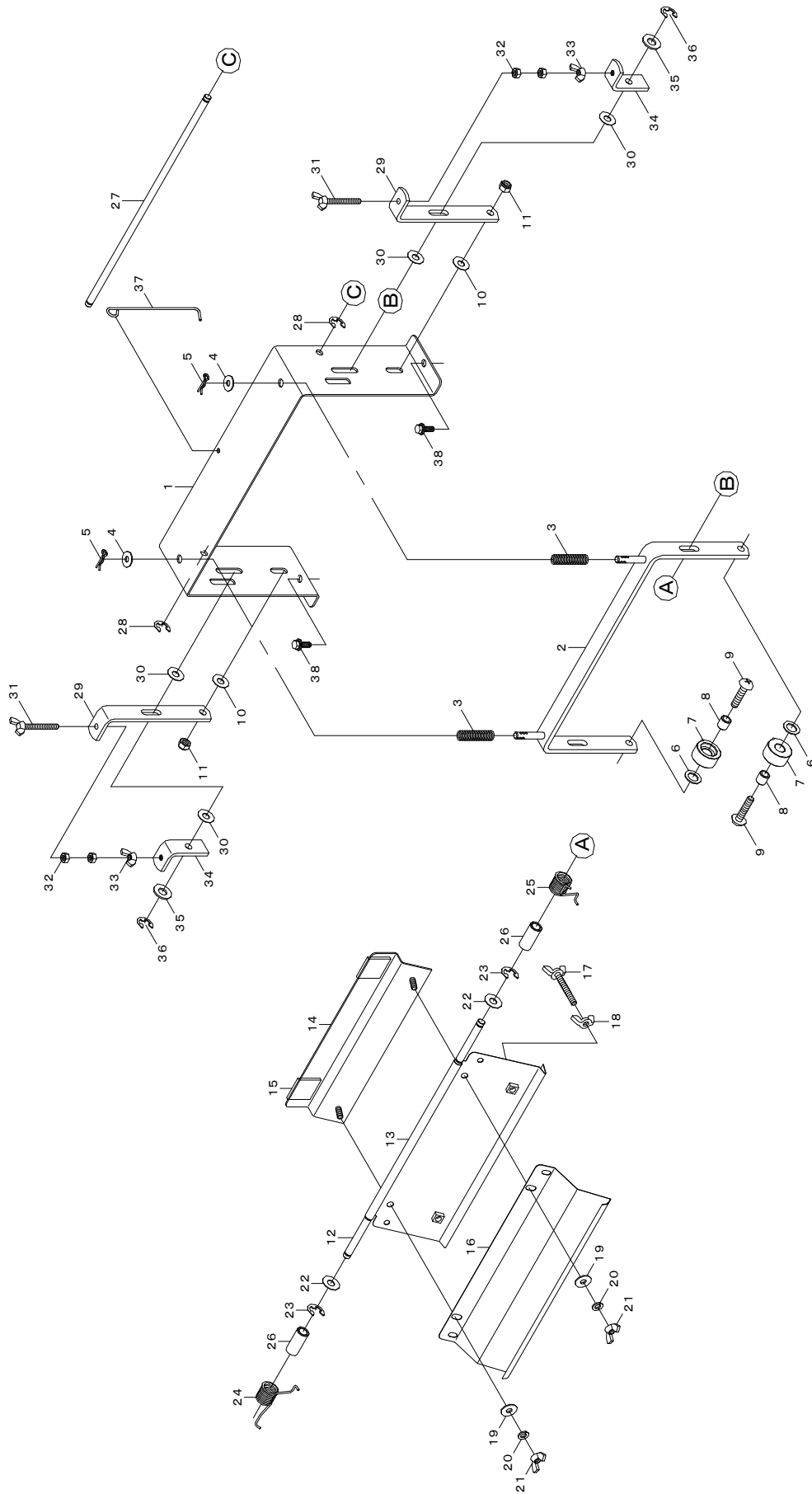
6. 床土均平装置関係



6. 床土均平装置関係

見出番号	部品番号	部品名称	台当個数	規格	備考
6-36	H164-0106-016	ボルト	2	M6×16 SPW(φ18×t1.6)	
6-37	H164-0106-016	ボルト	4	M6×16 SPW(φ18×t1.6)	
6-38	A100-0106-050	ボルト	1	M6×50	
6-39	K300-0106-001	コニカルナット	2	M6	
6-40	1192-6311-002-12	チンアツフレーム	2		
6-41	1192-6312-000	チンアツシャフト	1		
6-42	1192-6313-000	チンアツローラ	1		
6-43	0740-0001-200	Cリング	2	φ12 軸用	
6-44	0740-0001-200	Cリング	2	φ12 軸用	
6-45	1192-5028-001	カラー	2		
6-46	0350-0151-226	ワッシャ	2	M12×φ26×t2.3	
6-47	H114-0108-020	ボルト	2	M8×20 SPW(φ18×t1.6)	
6-48	1192-6316-000	フック	2		
6-49	A252-0706-012	トラスコネジ	2	M6×12	
6-50	F300-0106-000	フランジナット	2	M6	

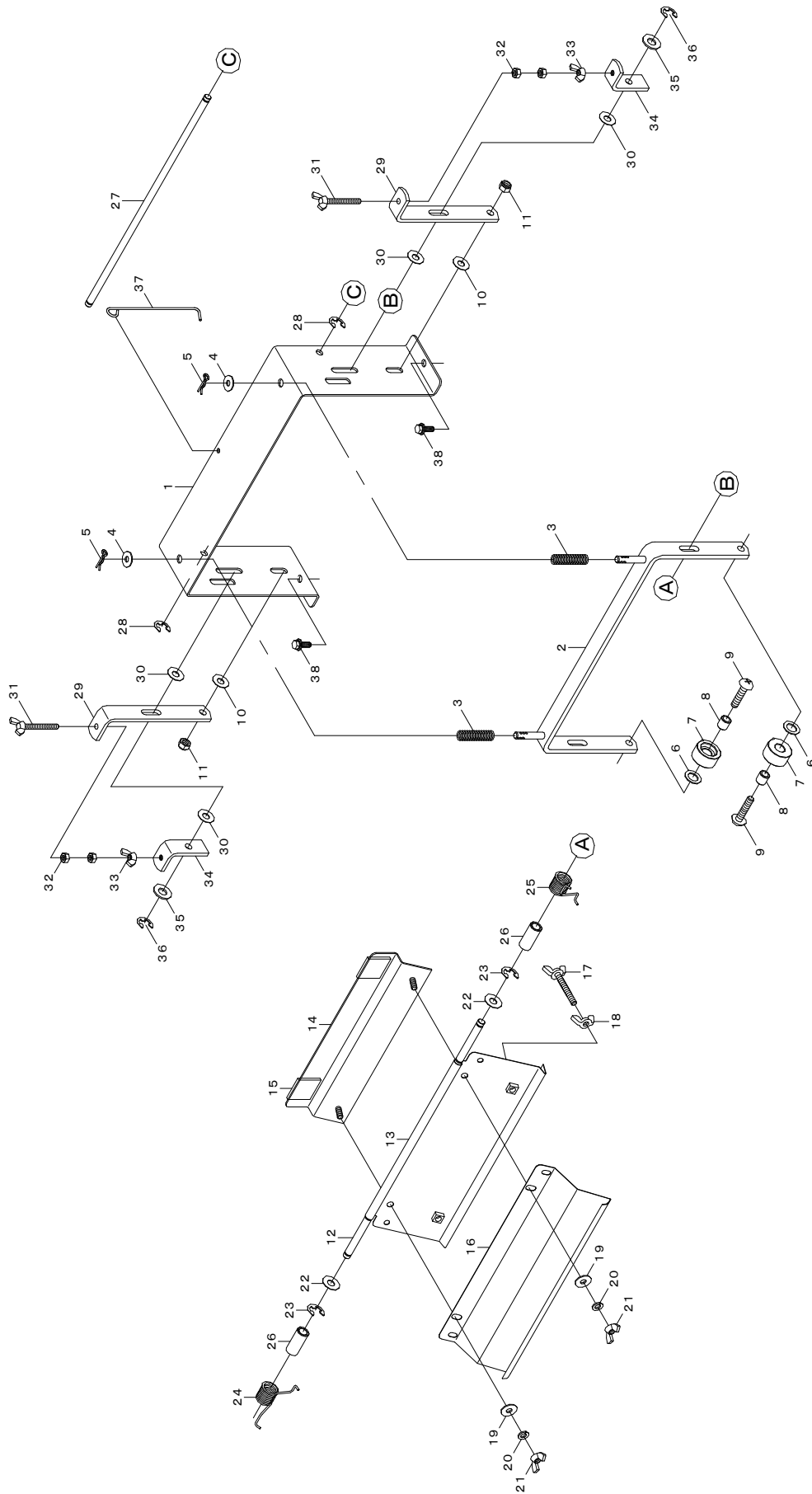
7. スミトリ装置



7. スミトリ装置

見出番号	部 品 番 号	部 品 名 称	台 当 個 数	規 格	備 考
7-1	1193-6611-000	フレームB	1		
7-2	1193-6612-000-01	ローラフレームB	1		
7-3	1193-6621-000	オサエバネ	2		
7-4	0350-0140-818	ワッシャ	2	M8×φ18×t1.6	
7-5	1193-6528-000	スナップピン(8B)	2		
7-6	3864-4064-110	ザガネ	2		
7-7	1193-6517-000	ローラ	2		
7-8	1193-6518-000	ローラカラー	2		
7-9	A252-0708-035	トラスコネジ	2	M8×35	
7-10	1193-6526-000	ワッシャ(8.5×20)	2		
7-11	U300-0108-001	Uナット	2	M8	
7-12	1193-6631-000	シテンジク	1		
7-13	1193-6613-001-01	スミオサエR-B	1		
7-14	1193-6632-000	スミオサエベース	1		
7-15	1181-0426-000	レストンスポンジ	2	3×20×30	
7-16	1193-6614-000	スミオサエF-B	1		
7-17	A140-0600-650	チョウボルト	2	M6×50	
7-18	A330-0100-600	チョウナット	2	M6	
7-19	0350-0140-618	ワッシャ	2	M6×φ18×t1.6	
7-20	A360-0100-602	スプリングワッシャ	2	M6	
7-21	A330-0100-600	チョウナット	2	M6	
7-22	0350-0140-818	ワッシャ	2	M8×φ18×t1.6	
7-23	0742-0100-600	Eリング	2	φ6 軸用	
7-24	1193-6623-000	スプリングL	1		
7-25	1193-6624-000	スプリングR	1		
7-26	1193-6625-000	バネガイド	2		
7-27	1193-6633-000	ストッパ	1		
7-28	0742-0100-600	Eリング	2	φ6 軸用	
7-29	1193-6615-000	メタルベースB	2		
7-30	1193-6526-000	ワッシャ(8.5×20)	4		
7-31	A140-0600-650	チョウボルト	2	M6×50	
7-32	A300-0106-001	ナット	4	M6	
7-33	A330-0100-600	チョウナット	2	M6	
7-34	1193-6616-000-01	メタルB	2		
7-35	0350-0140-818	ワッシャ	2	M8×φ18×t1.6	

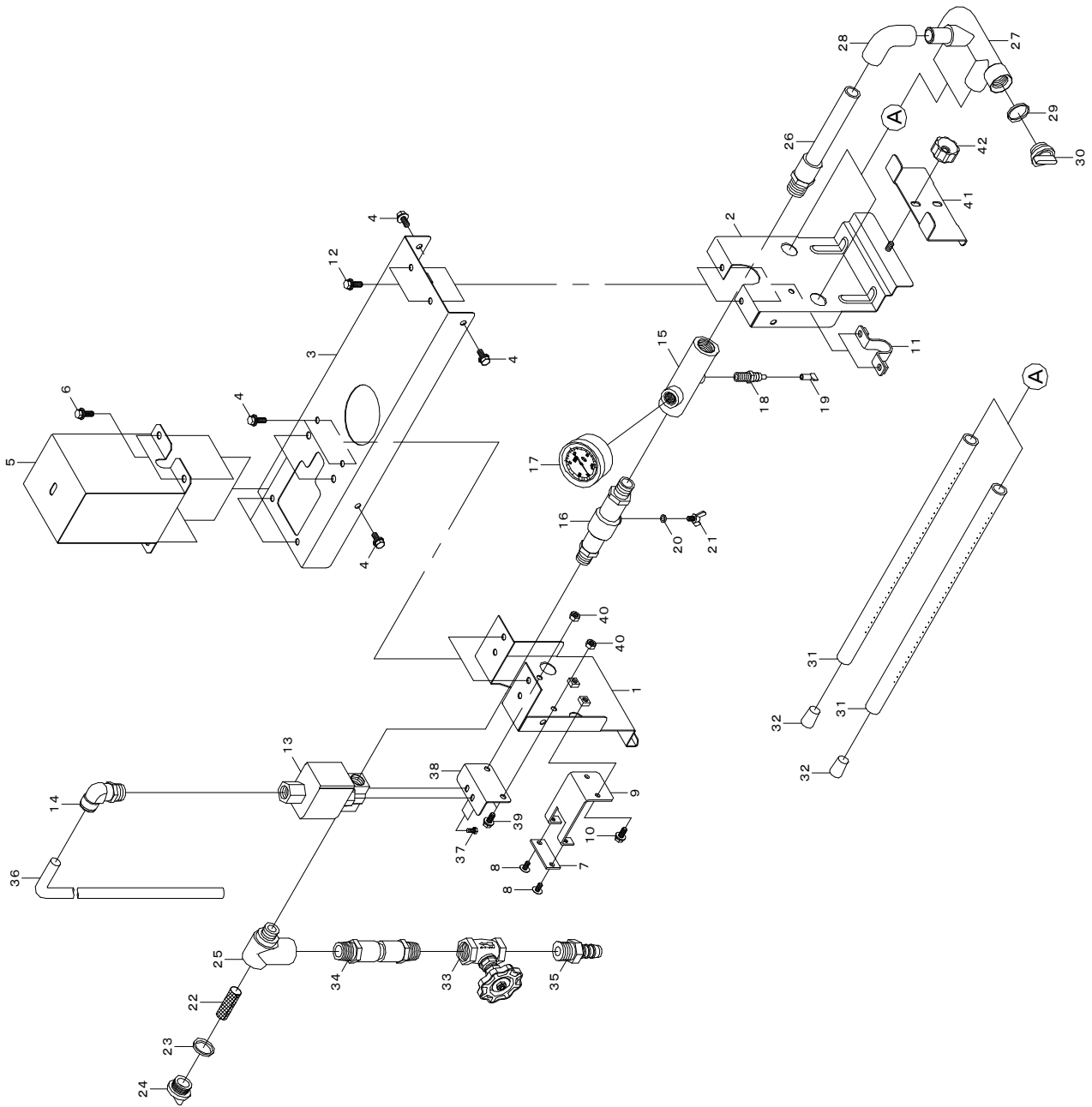
7. スミトリ装置



7. スミトリ装置

見出番号	部 品 番 号	部 品 名 称	台 当 個 数	規 格	備 考
7-36	0742-0100-600	Eリング	2	φ6 軸用	
7-37	1193-6525-000	フック	1		
7-38	H164-0106-016	ボルト	2	M6×16 SPW(φ18×t1.6)	

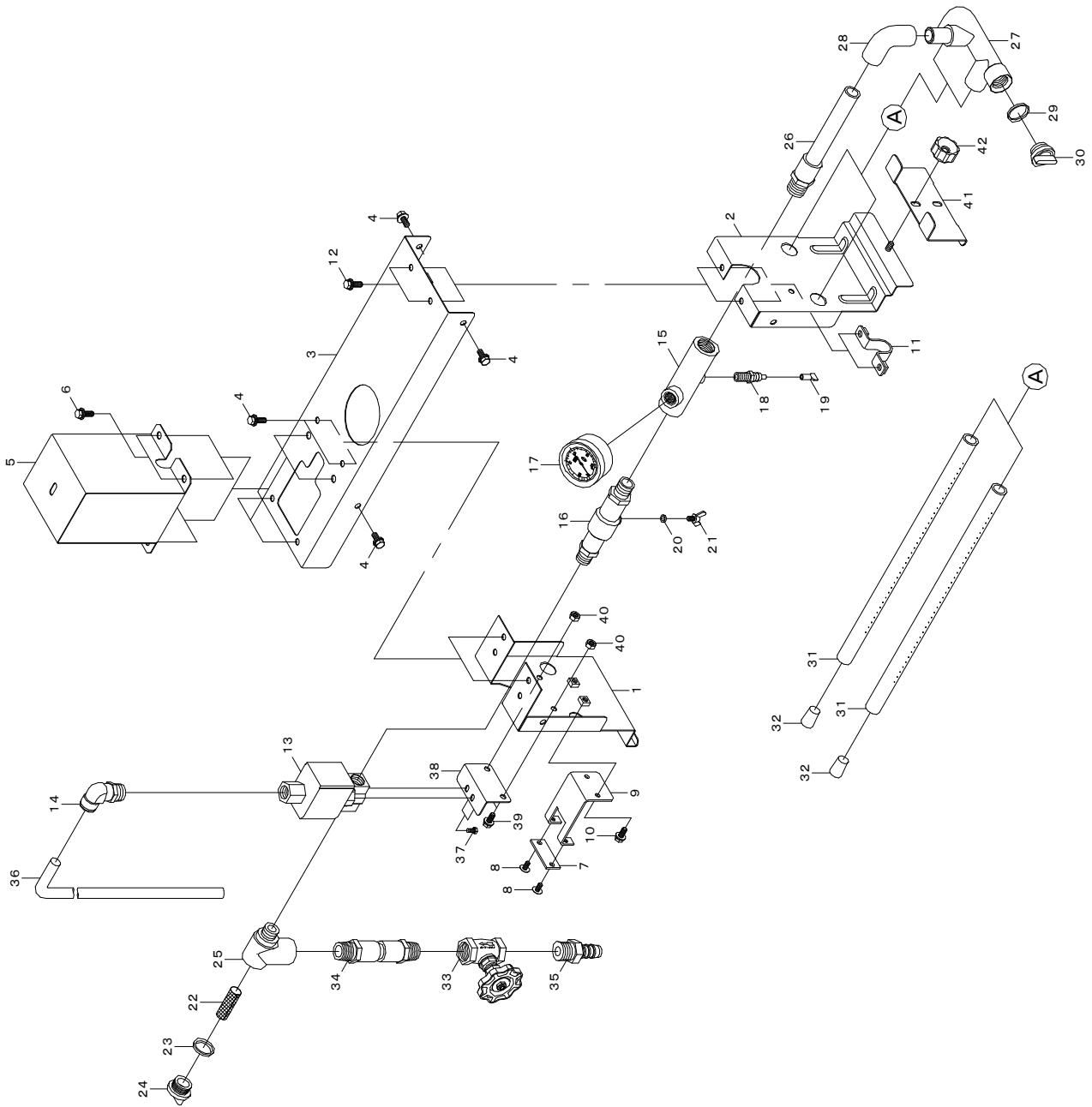
8. 灌水装置関係



8. 灌水装置関係

見出番号	部品番号	部品名称	台当個数	規格	備考
8-1	1192-3611-001-02	フレームL	1		
8-2	1192-3612-001-01	フレームR	1		
8-3	1192-3613-000-02	フレームT	1		
8-4	H164-0106-016	ボルト	6	M6×16 SPW(φ18×t1.6)	
8-5	1192-3614-000-01	デンジベンカバー	1		
8-6	H164-0106-016	ボルト	4	M6×16 SPW(φ18×t1.6)	
8-7	1192-3515-000	カンスイコテイ2	1		
8-8	A252-0705-012	トラスコネジ	2	M5×12	
8-9	1192-3918-000	カンスイコテイ1	1		
8-10	H164-0106-016	ボルト	2	M6×16 SPW(φ18×t1.6)	
8-11	1192-3519-000	フックB	1		
8-12	H164-0106-016	ボルト	2	M6×16 SPW(φ18×t1.6)	
8-13	1192-3950-000	デンジベン	1		
8-14	1192-3960-000	メイエルボ	1		
8-15	1194-3561-001-1	マニホールド200	1	8-18、8-19付	
8-16	1192-3942-000	ソケット	1	8-20、8-21付	
8-17	1192-3624-000	アツリヨクケイ	1		
8-18	1192-3625-000	ホースノズル	1		
8-19	1192-3536-000	ダコニールセン	1		
8-20	0830-0200-400	Oリング	1	φ40 軸用 (Gｶﾞﾀ)	
8-21	A140-0600-408	チョウボルト	1	M4×8	
8-22	1192-3521-000-01	フィルタ	1		
8-23	1192-3528-000	Oリング	1		
8-24	1192-3522-000	キャップ	1		
8-25	1192-3943-000	ボディ	1		
8-26	1192-3626-001-1	パイプA	1		
8-27	1192-3627-000	ブンキカン	1		
8-28	1199-0021-000	エルボA	1		
8-29	1192-3528-000	Oリング	1		
8-30	1192-3522-000	キャップ	1		
8-31	1192-3525-000	カンスイパイプ	2		
8-32	1192-3532-000-1	ゴムセン	2		
8-33	1192-3523-000	バルブ	1		
8-34	1192-3621-000	ソケット	1		
8-35	1192-3523-200	ホースジョイント	1		

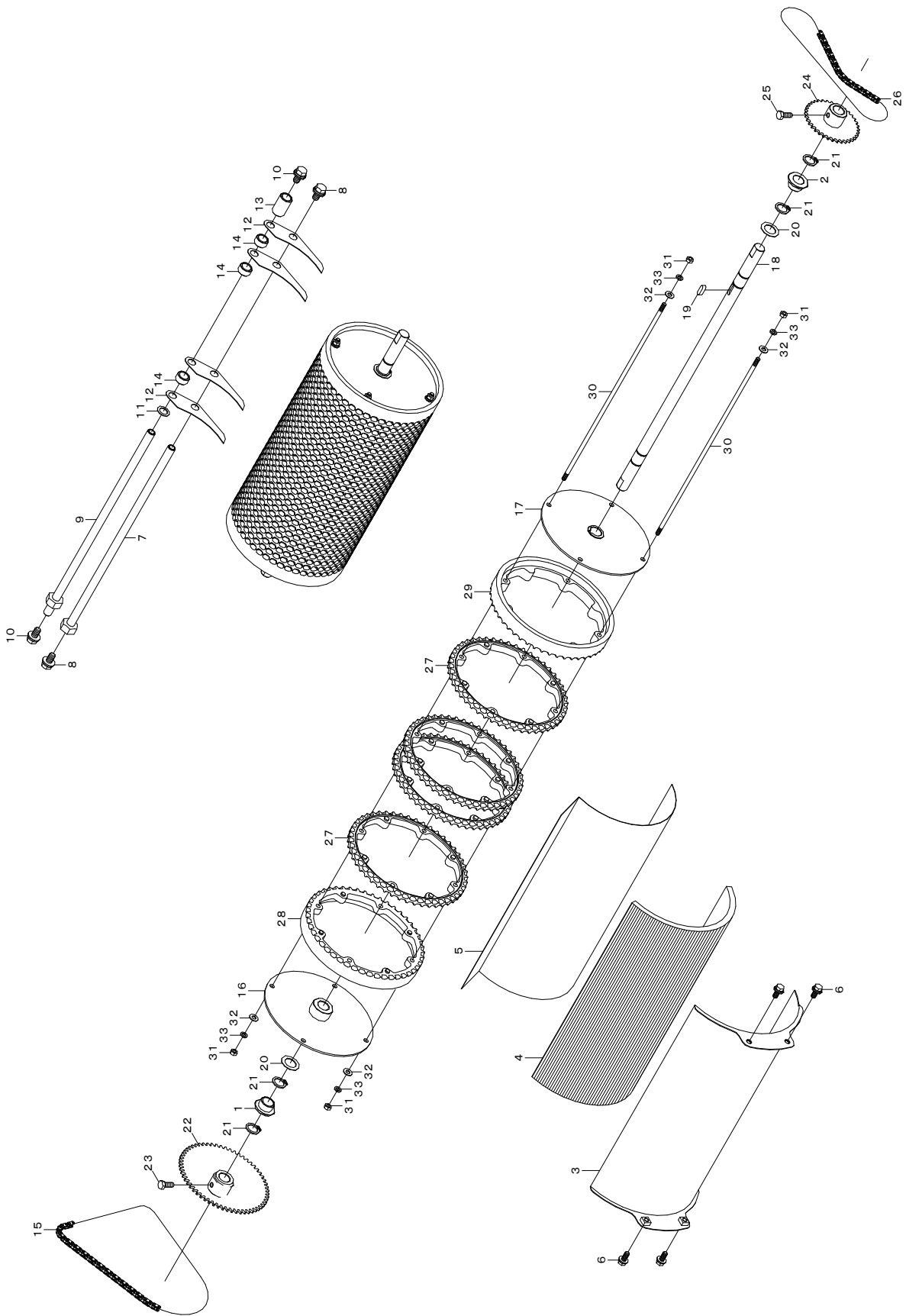
8. 灌水装置関係



8. 灌水装置関係

見出番号	部品番号	部品名称	台当個数	規格	備考
8-36	1192-3933-000	ハイスイパイプB	1		
8-37	A100-0105-008	ボルト	2	M5×8	
8-38	1192-3944-000	ブラケットステイ	1		
8-39	H164-0106-016	ボルト	2	M6×16 SPW(φ18×t1.6)	
8-40	A300-0106-001	ナット	2	M6	
8-41	1192-3615-000	フック	1		
8-42	N300-0106-E01	ENナット	1	M6 φ30 黒色	

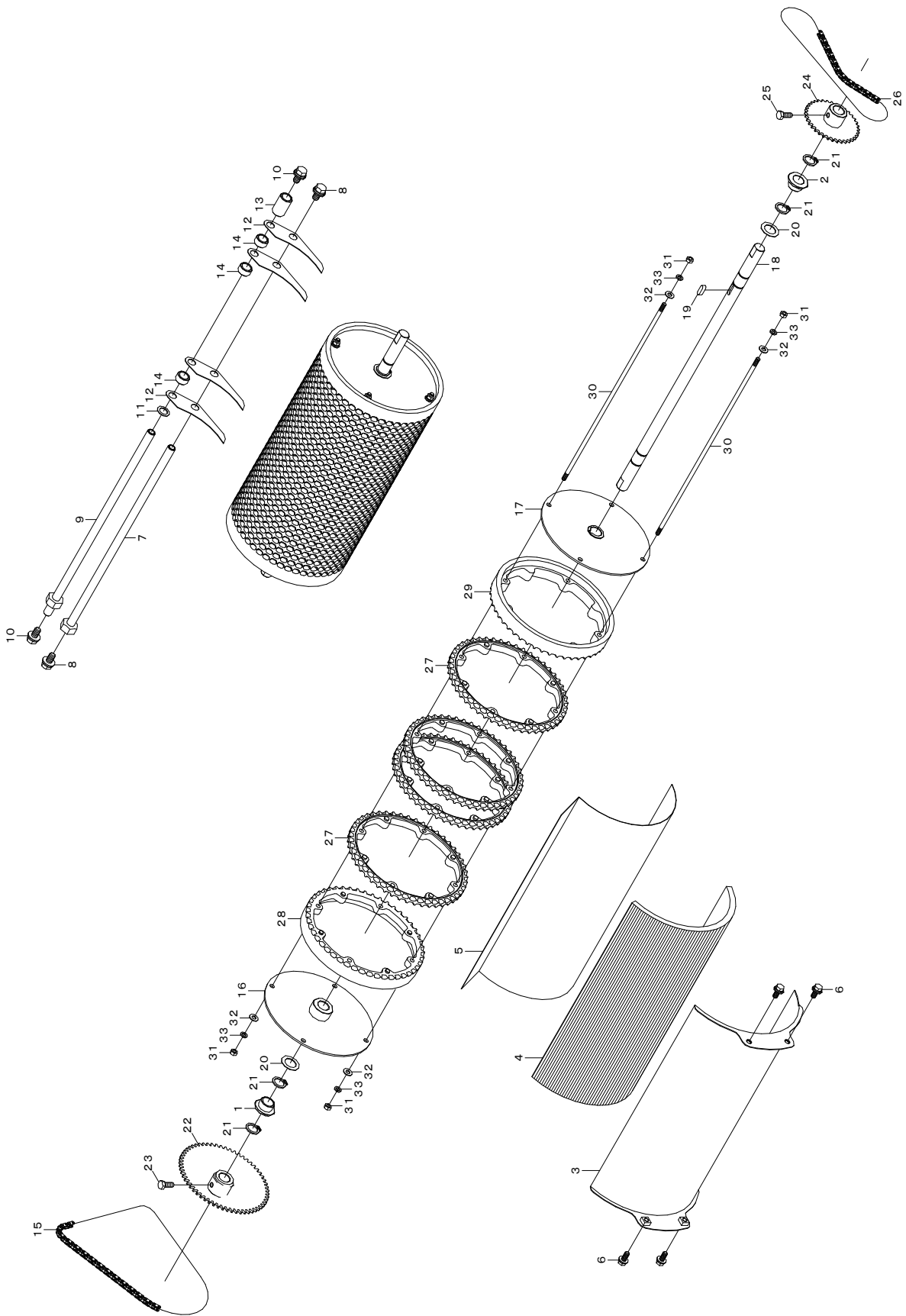
9. 播種裝置 1



9. 播種装置 1

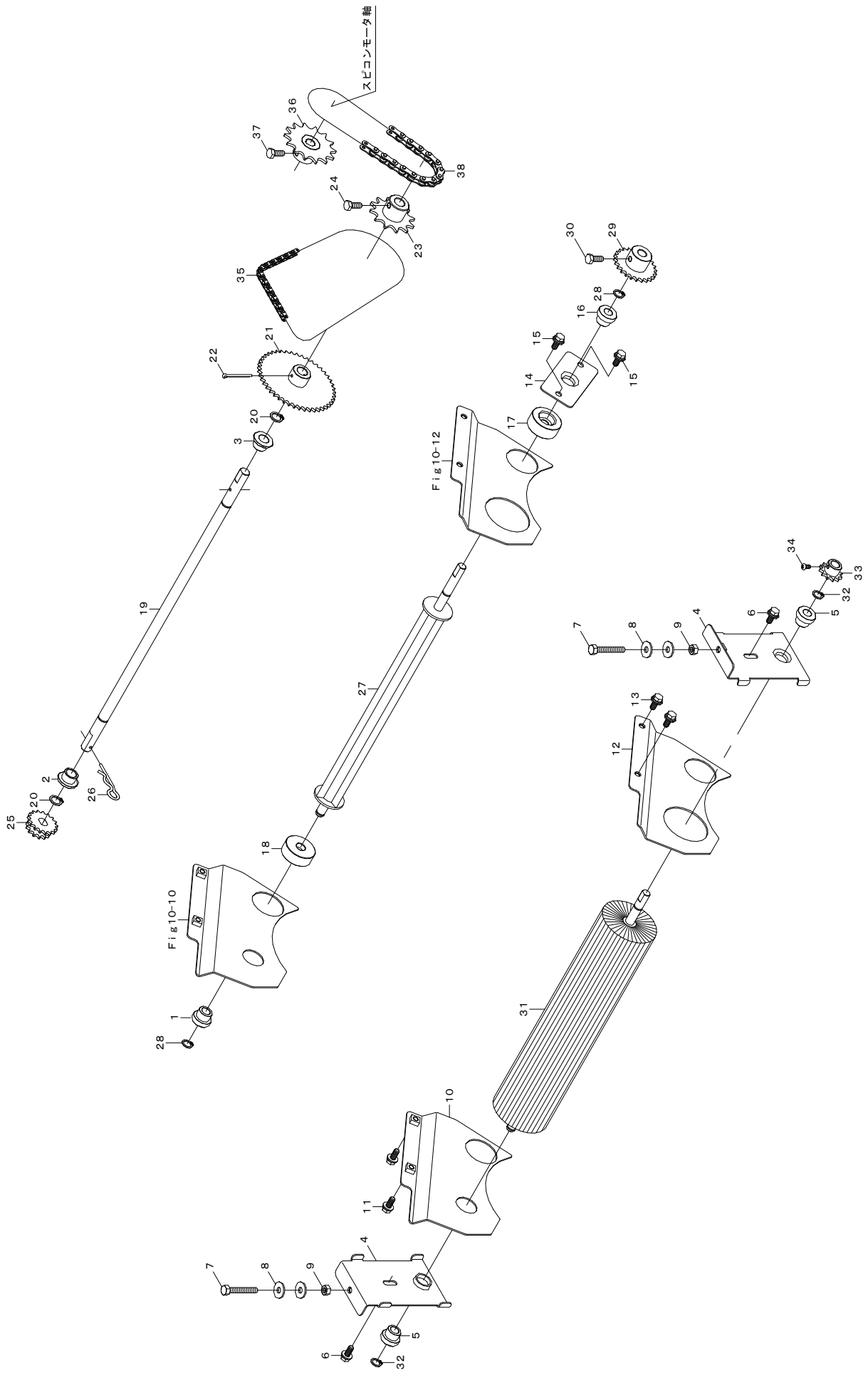
見出番号	部品番号	部品名称	台当個数	規格	備考
9-1	1192-4055-000	ブッシュ15	1		
9-2	1192-4055-000	ブッシュ15	1		
	1192-4013-000	ロールガイドASY	1	9-3~9-5	
9-3	1192-4014-000	ロールガイド	1		(単品販売なし)
9-4	1192-4015-000	ガイドウレタン	1		(単品販売なし)
9-5	1192-4016-000	ポリシート	1		(単品販売なし)
9-6	H164-0106-016	ボルト	4	M6×16 SPW(φ18×t1.6)	
	1192-4010-000	スクレーパASSY	1	9-7~9-14	
9-7	1192-4006-000	スクレーパジクR	1		
9-8	H114-0108-016	ボルト	2	M8×16 SPW(φ18×t1.6)	
9-9	1192-4032-000	スクレーパジクF	1		
9-10	H114-0108-016	ボルト	2	M8×16 SPW(φ18×t1.6)	
9-11	1192-4048-000	ワッシャ(11×17×0.8)	1		
9-12	1192-4017-001-1	スクレーパ	28		
9-13	1192-4018-001-01	カラー27.4	1		
9-14	1192-4019-000	カラー9	27		
9-15	0870-9030-961	チェーン96L	1	RS25-96	
	1192-4040-000	ハシュロールASY	1	9-16~9-21 9-27~9-33	
9-16	1192-4042-000	ロールソクパンL	1		
9-17	1192-4043-000	ロールソクパンR	1		
9-18	1192-4051-000	ロールジク	1		
9-19	0572-0005-016	キー	1	5×5×16	
9-20	1181-0216-000	ワッシャ	2	M15.5×φ25×t0.6	
9-21	0740-0001-500	Cリング	4	φ15 軸用	
9-22	1192-4052-000	スプロケット60T	1		
9-23	A040-0106-012	ボルト	1	M6×12 7T	
9-24	1192-4053-000	スプロケット36T	1		
9-25	A040-0106-012	ボルト	1	M6×12 7T	
9-26	0870-9030-761	チェーン76L	1	RS25-76	
9-27	1192-4045-000	ハシュロールM	27		
9-28	1192-4046-000	ハシュロールL	1		
9-29	1192-4047-000	ハシュロールR	1		
9-30	1192-4044-000	ロールボルト(M5)	4		
9-31	A300-0105-001	ナット	8	M5	
9-32	0350-0120-512	ワッシャ	8	M5×φ12×t0.8	

9. 播種裝置 1



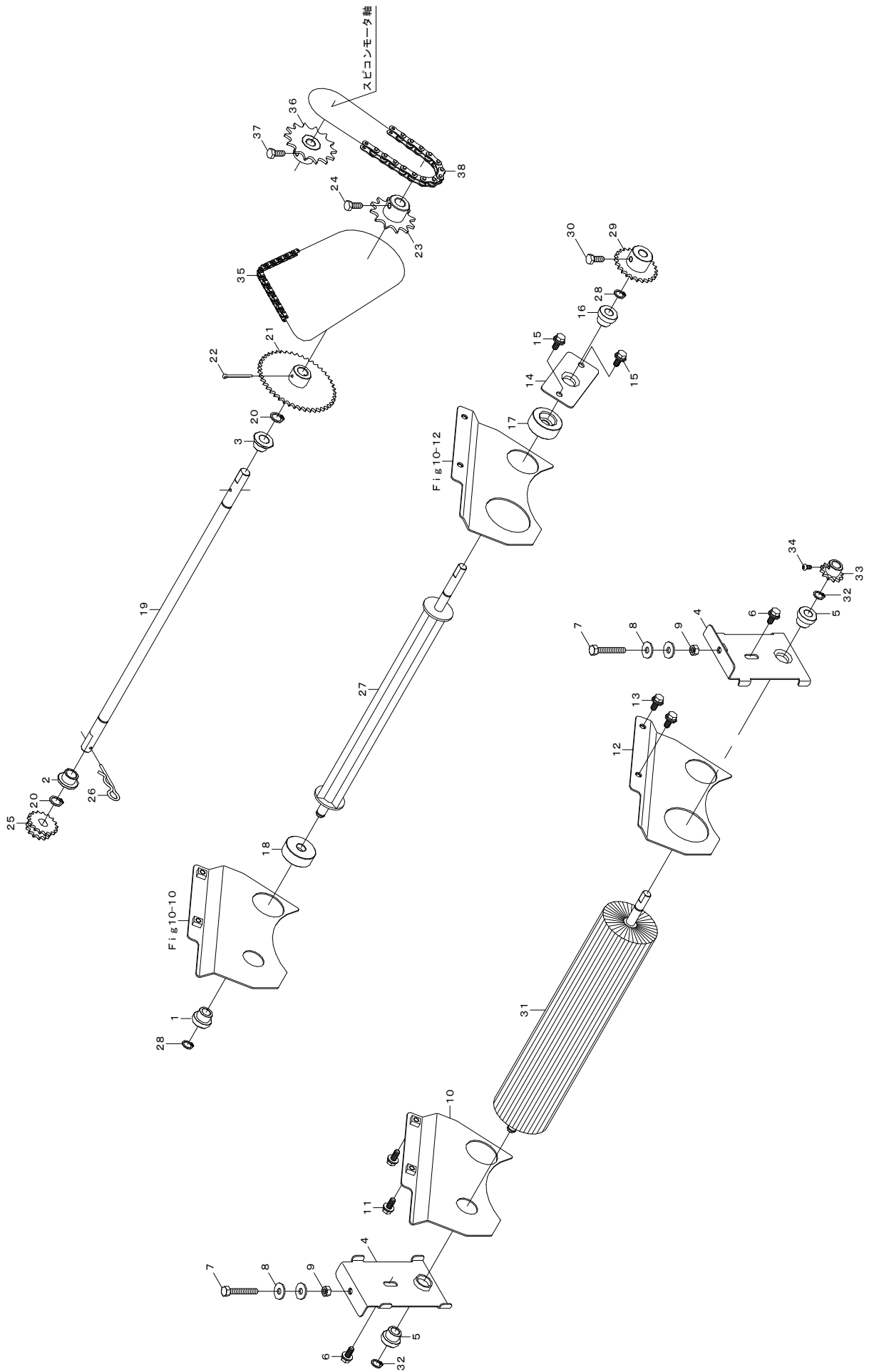
9. 播種装置 1

見出番号	部品番号	部品名称	台当個数	規格	備考
9-33	A360-0100-502	スプリングワッシャ	8	M5	



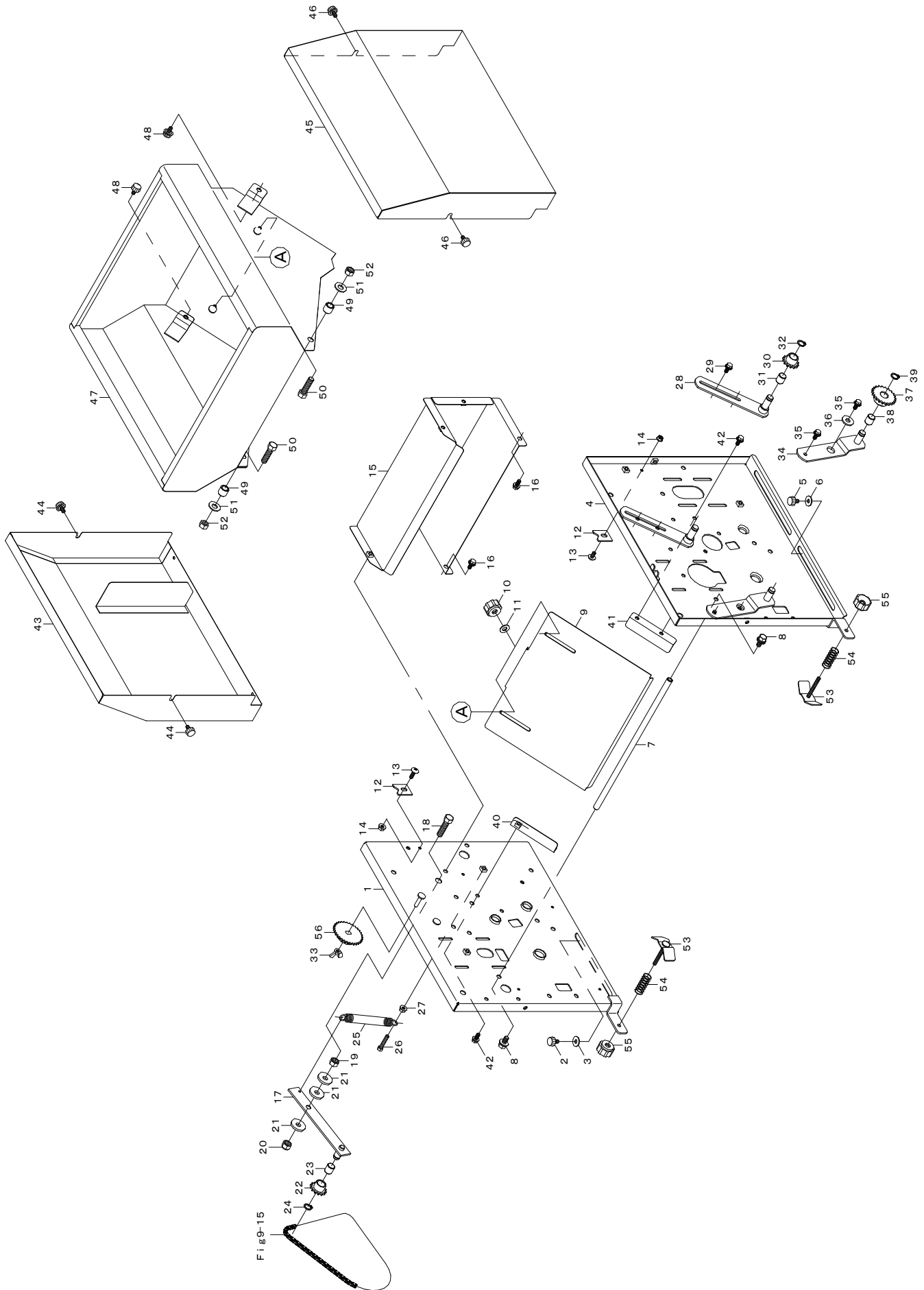
10. 播種装置 2

見出番号	部品番号	部品名称	台当個数	規格	備考
10-1	1192-2015-000	ブッシュ10	1		
10-2	1192-4024-000	ブッシュ12	1		
10-3	1192-4024-000	ブッシュ12	1		
10-4	1192-4004-000-01	ブラシメタル	2		
10-5	1192-2015-000	ブッシュ10	2		
10-6	H164-0106-016	ボルト	2	M6×16 SPW(φ18×t1.6)	
10-7	A100-0106-040	ボルト	2	M6×40	
10-8	0350-0140-618	ワッシャ	4	M6×φ18×t1.6	
10-9	A300-0106-001	ナット	2	M6	
10-10	1192-4007-001	シキリバンL	1		
10-11	H164-0106-016	ボルト	2	M6×16 SPW(φ18×t1.6)	
10-12	1192-4008-000	シキリバンR	1		
10-13	H164-0106-016	ボルト	2	M6×16 SPW(φ18×t1.6)	
10-14	1192-4009-000	ロールメタル	1		
10-15	H164-0106-016	ボルト	2	M6×16 SPW(φ18×t1.6)	
10-16	1192-2015-000	ブッシュ10	1		
10-17	1192-4009-100	カラー	1		
10-18	1192-4009-200	カラーR	1		
10-19	1192-4026-000	カウンタジク	1		
10-20	0740-0001-200	Cリング	2	φ12 軸用	
10-21	1192-4027-000	スプロケット45T	1		
10-22	0520-0130-030	ワリピン	1	φ3×30	
10-23	1192-4028-000	スプロケット12T-C	1		
10-24	A040-0106-012	ボルト	1	M6×12 7T	
10-25	1192-4029-001-1	スプロケット13-17	1		
10-26	1192-4038-000	スナップピン 12B	1		
10-27	1192-4061-000	カクハンロール	1		
10-28	0740-0001-000	Cリング	2	φ10 軸用	
10-29	1192-4062-000	スプロケット24T	1		
10-30	A040-0106-012	ボルト	1	M6×12 7T	
10-31	1192-4065-000	ロールブラシ	1		
10-32	0740-0001-000	Cリング	2	φ10 軸用	
10-33	1192-5026-000	スプロケット12-10	1		
10-34	A242-0104-008	ナベコネジ	1	M4×8	
10-35	0870-9030-94A	チェーン94L	1	RS25-94	



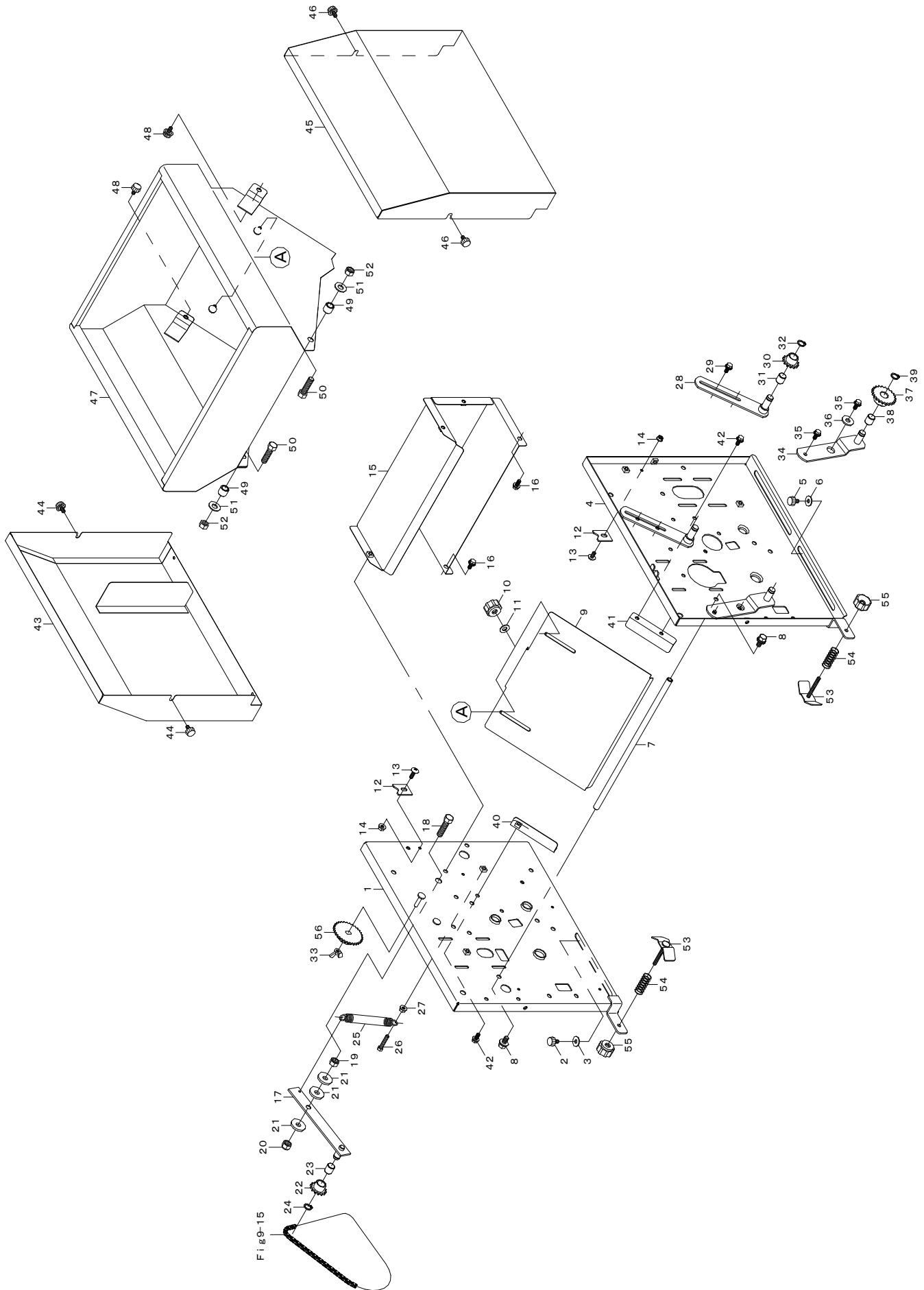
10. 播種装置 2

見出番号	部品番号	部品名称	台当個数	規格	備考
10-36	1194-4301-000	スプロケット14T-M	1		
10-37	A040-0106-012	ボルト	1	M6×12 7T	
10-38	0870-9190-321	チェーン32	1	RS37-32	



1.1. 播種装置 3

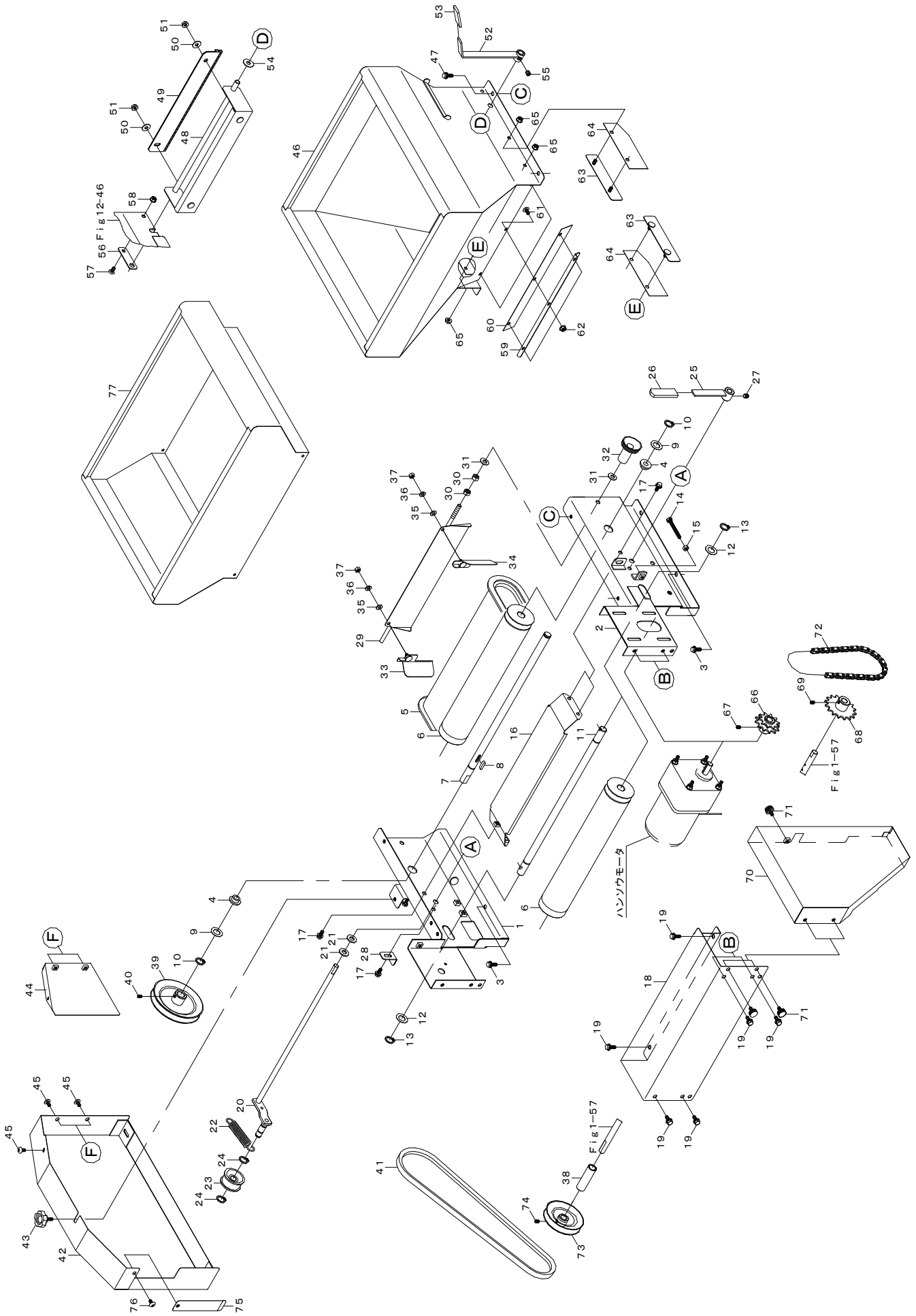
見出番号	部品番号	部品名称	台当個数	規格	備考
11-1	1192-4001-001-1	フレームL	1		
11-2	1192-2075-000	ケショウネジ	2	M6×12	
11-3	0350-0140-618	ワッシャ	2	M6×φ18×t1.6	
11-4	1194-4002-001	フレームR	1		
11-5	1192-2075-000	ケショウネジ	2	M6×12	
11-6	0350-0140-618	ワッシャ	2	M6×φ18×t1.6	
11-7	1192-4003-000	ホップレンケツパイプ	1		
11-8	H114-0108-016	ボルト	2	M8×16 SPW(φ18×t1.6)	
11-9	1192-4011-001-11	シャッタ	1		
11-10	N300-0106-E01	ENナット	2	M6 φ30 黒色	
11-11	0350-0140-618	ワッシャ	2	M6×φ18×t1.6	
11-12	1192-4011-100	ストッパ	2		
11-13	A252-0706-012	トラスコネジ	2	M6×12	
11-14	F300-0106-000	フランジナット	2	M6	
11-15	1192-4012-001	モータカバー	1		
11-16	H164-0106-016	ボルト	6	M6×16 SPW(φ18×t1.6)	
11-17	1192-4021-001-1	テンションアームR	1		
11-18	A112-0110-035	ボルト	1	M10×35	
11-19	A303-0110-001	ナット	1	M10	
11-20	1192-4039-000	Uナット	1	M10 (U303-0110-001)	
11-21	0350-0151-026	ワッシャ	3	M10×φ26×t2.3	
11-22	1192-4022-000	スプロケット14T	1		
11-23	MB12-15DU-000	ドライバアリング	1		
11-24	0740-0001-200	Cリング	1	φ12 軸用	
11-25	1192-4023-000	スプリング	1		
11-26	A100-0106-030	ボルト	1	M6×30	
11-27	K300-0106-001	コニカルナット	1	M6	
11-28	1192-4025-000	テンションアームB	1		
11-29	H164-0106-016	ボルト	2	M6×16 SPW(φ18×t1.6)	
11-30	1192-4022-000	スプロケット14T	1		
11-31	MB12-15DU-000	ドライバアリング	1		
11-32	0740-0001-200	Cリング	1	φ12 軸用	
11-33	A330-0100-60P	チョウナット	1	M6	
11-34	1192-4034-000	テンションS	1		
11-35	H164-0106-016	ボルト	2	M6×16 SPW(φ18×t1.6)	



1.1. 播種装置 3

見出番号	部品番号	部品名称	台当個数	規格	備考
11-36	0350-0150-822	ワッシャ	1	M8×φ22×t2.3	
11-37	1192-4035-000	スプロケット22T	1		
11-38	MB12-15DU-000	ドライベアリング	1		
11-39	0740-0001-200	Cリング	1	φ12 軸用	
11-40	1192-4036-000-01	ホッパガイドL	1		
11-41	1192-4037-000-01	ホッパガイドR	1		
11-42	H164-0106-016	ボルト	3	M6×16 SPW(φ18×t1.6)	
11-43	1192-4081-001-01	カバーL	1		
11-44	1192-2075-000	ケシヨウネジ	2	M6×12	
11-45	1192-4082-001-01	カバーR	1		
11-46	1192-2075-000	ケシヨウネジ	2	M6×12	
11-47	1192-4085-001-01	ハシュホツパ	1		
11-48	1192-2075-000	ケシヨウネジ	2	M6×12	
11-49	1192-4087-000	スパーサ	2		
11-50	A112-0110-035	ボルト	2	M10×35	
11-51	0350-0141-022	ワッシャ	2	M10×φ22×t1.6	
11-52	1192-4039-000	Uナット	2	M10 (U303-0110-001)	
11-53	1192-2082-000	ハコガイドA	2		
11-54	3941-5015-600	スプリング40	2		
11-55	N300-0106-E01	ENナット	2	M6 φ30 黒色	
11-56	1192-4092-000	スプロケット31T	1		

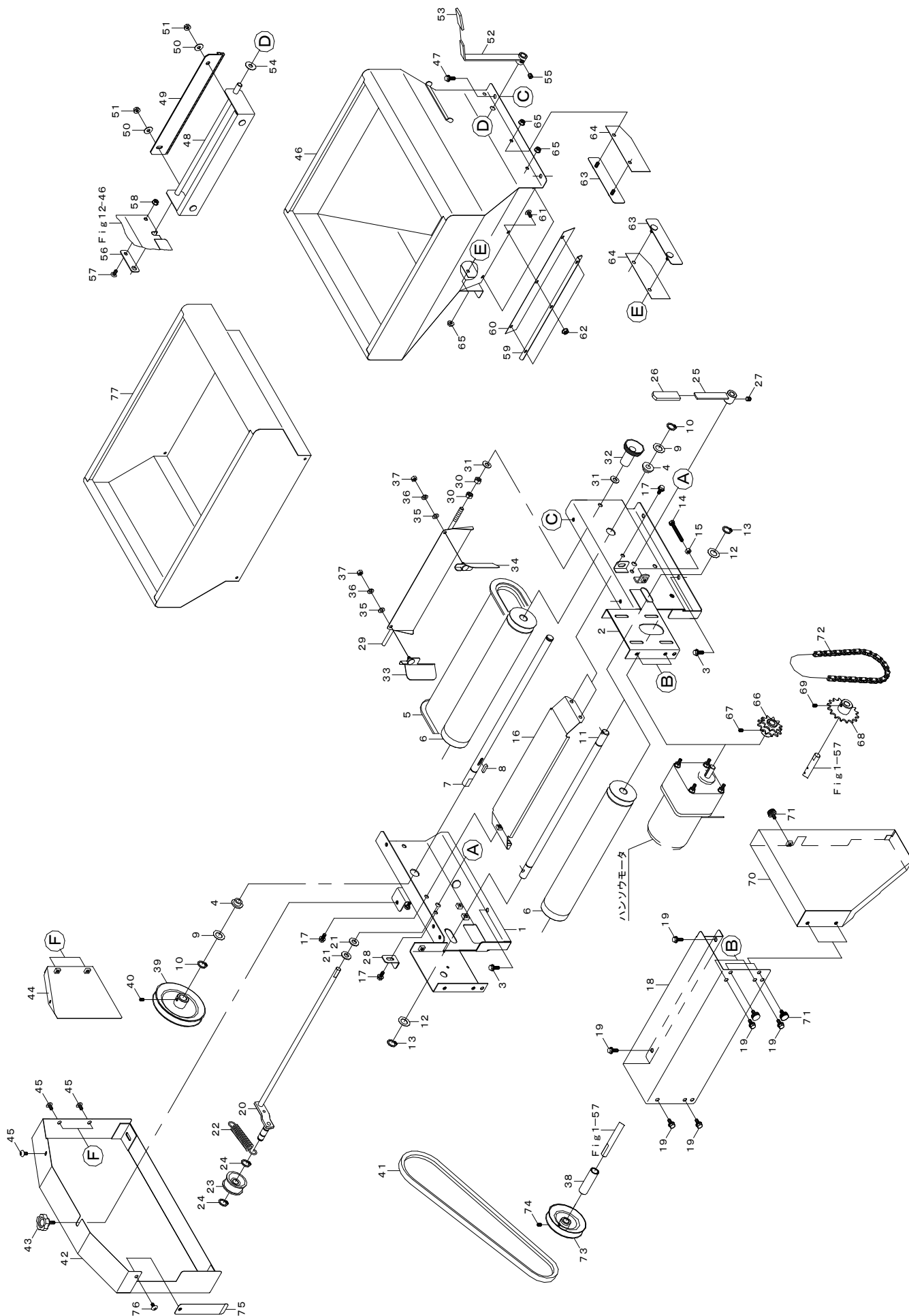
1 2. 覆土装置関係



1.2. 覆土装置関係

見出番号	部品番号	部品名称	台当個数	規格	備考
12 -1	1311-3001-000	フレームL	1		
12 -2	1311-3002-000	フレームR	1		
12 -3	H164-0106-016	ボルト	4	M6×16 SPW(φ18×t1.6)	
12 -4	1192-4055-000	ブッシュ15	2		
12 -5	1181-0206-001-1	ベルトコンベア	1		
12 -6	1192-5506-000-01	コンベアロール	2		
12 -7	1192-5507-000	コンベアジクA	1		
12 -8	0572-0005-020	キー	1	5×5×20	
12 -9	1181-0216-000	ワッシャ	2	M15.5×φ25×t0.6	
12 -10	0740-0001-500	Cリング	2	φ15 軸用	
12 -11	1181-0221-000	コンベアジクB	1		
12 -12	1181-0216-000	ワッシャ	2	M15.5×φ25×t0.6	
12 -13	0740-0001-500	Cリング	2	φ15 軸用	
12 -14	A100-0106-050	ボルト	2	M6×50	
12 -15	A300-0106-001	ナット	2	M6	
12 -16	1192-5508-000	コンベアガイド	1		
12 -17	H164-0106-016	ボルト	4	M6×16 SPW(φ18×t1.6)	
12 -18	1311-3009-000-02	カバー	1		
12 -19	H164-0106-016	ボルト	8	M6×16 SPW(φ18×t1.6)	
12 -20	1311-3011-000	タイトアーム	1		
12 -21	0350-0141-022	ワッシャ	2	M10×φ22×t1.6	
12 -22	1195-6013-000	スプリング	1		
12 -23	1311-5514-000	タイトプーリー	1		
12 -24	0740-0001-200	Cリング	2	φ12 軸用	
12 -25	1194-5516-000-01	レバー	1		
12 -26	3704-8253-000	ニギリ	1	φ12用(黒)	
12 -27	A291-0708-008	ロッククアナツキトメネジ	1	M8×8	
12 -28	1311-3017-000	ストッパー	1		
12 -29	1192-5521-002-11	ナガシバン	1		
12 -30	A301-0108-001	ナット	2	M8	
12 -31	0350-0140-818	ワッシャ	2	M8×φ18×t1.6	
12 -32	643-1818	スロワカドチョウセイツマミ	1		
12 -33	1192-5522-101-01	ガイドL	1		
12 -34	1192-5523-101-01	ガイドR	1		
12 -35	0350-0130-613	ワッシャ	2	M6×φ13×t1.0	

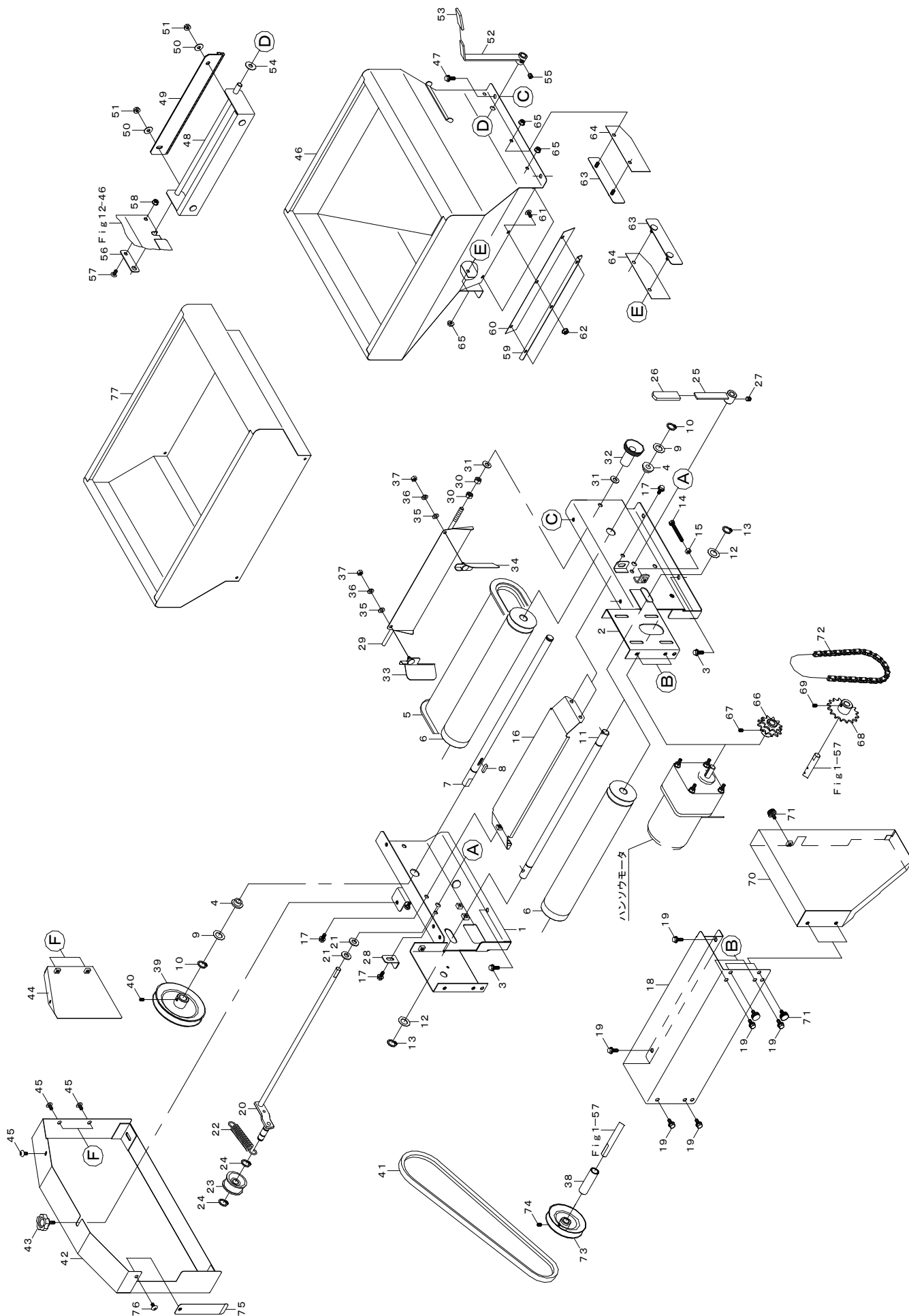
1 2. 覆土装置関係



1.2. 覆土装置関係

見出番号	部品番号	部品名称	台当個数	規格	備考
12-36	A360-0100-602	スプリングワッシャ	2	M6	
12-37	A350-0106-000	ロックナット	2	M6	
12-38	1193-2001-000	カラー60	1		
12-39	1192-5531-000-01	ブーリーB	1		
12-40	A291-0706-010	ロッククアナツキトメネジ	1	M6×10	
12-41	0851-1000-030	Vベルト30	1	LA-30	
12-42	1311-3042-000	サイドカバー	1		
12-43	N101-0106-015	ノブボルト	1	M6×15	
12-44	1192-5543-000	ホジョカバー	1		
12-45	A252-0706-012	トラスコネジ	3	M6×12	
12-46	1192-5581-000-01	ホッパ	1		
12-47	H164-0106-016	ボルト	4	M6×16 SPW(φ18×t1.6)	
12-48	1192-5591-000	ブラシフレーム	1		
12-49	1192-5592-000-02	ブラシ	1		
12-50	0350-0140-618	ワッシャ	2	M6×φ18×t1.6	
12-51	F300-0106-001	フランジナット	2	M6	
12-52	1192-5594-000-01	シャッターレバー	1		
12-53	3704-8253-000	ニギリ	1	φ12用(黒)	
12-54	0350-0141-022	ワッシャ	1	M10×φ22×t1.6	
12-55	A291-0708-008	ロッククアナツキトメネジ	1	M8×8	
12-56	1192-5595-000	プレート	1		
12-57	A252-0706-012	トラスコネジ	1	M6×12	
12-58	F300-0106-000	フランジナット	1	M6	
12-59	1192-5596-000	プレート	1		
12-60	1192-5597-000	シートA	1		
12-61	A252-0706-012	トラスコネジ	3	M6×12	
12-62	F300-0106-000	フランジナット	3	M6	
12-63	1192-5598-000	オサエパン	2		
12-64	1192-5599-000	シートB	2		
12-65	F300-0106-000	フランジナット	4	M6	
12-66	1192-5011-001-1	クドウスプロケットW	1		
12-67	A291-0706-010	ロッククアナツキトメネジ	1	M6×10	
12-68	1194-5012-001-01	クドウスプロケットB	1		
12-69	A291-0706-010	ロッククアナツキトメネジ	1	M6×10	
12-70	1311-3073-000	クドウカバー	1		

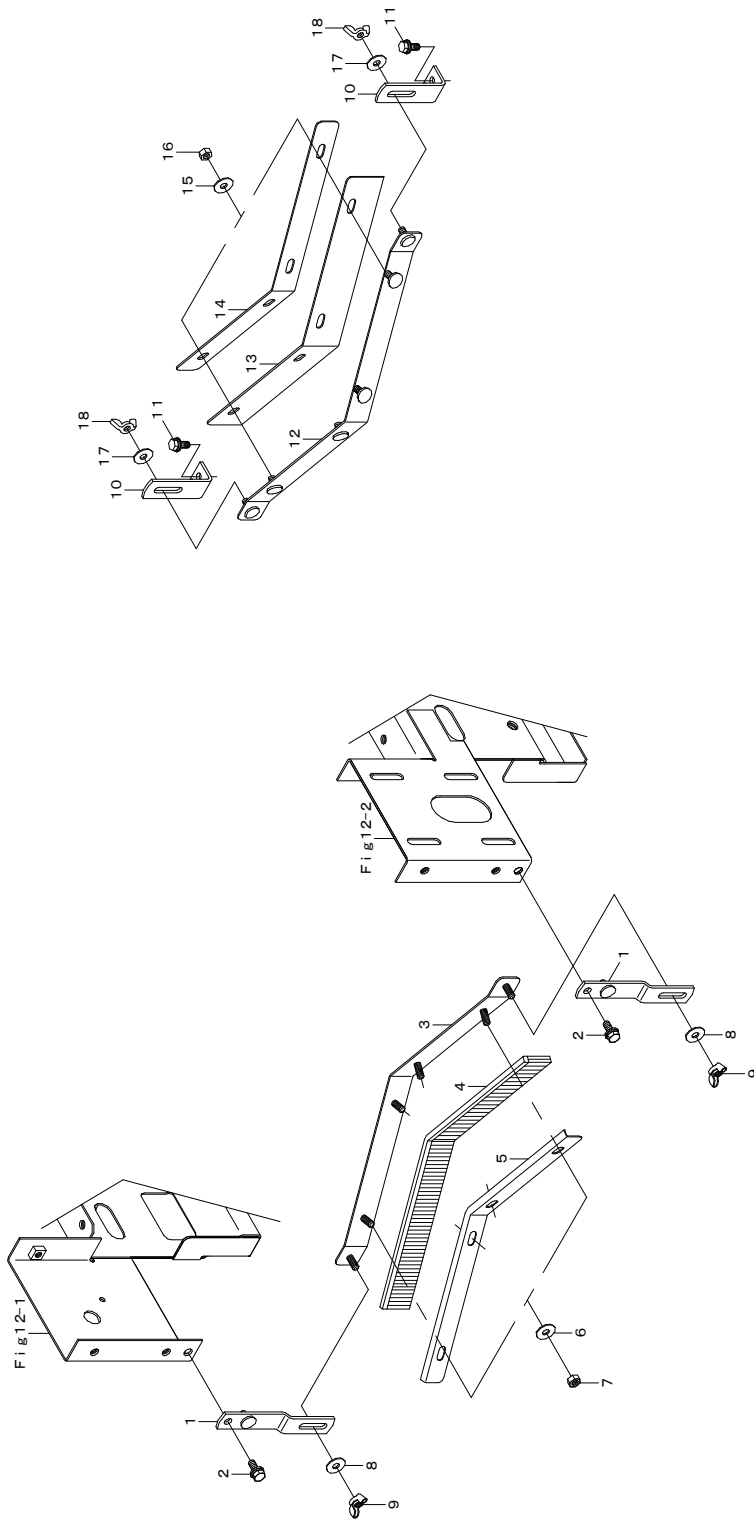
1 2. 覆土装置関係



12. 覆土装置関係

見出番号	部品番号	部品名称	台当個数	規格	備考
12 -71	1192-2075-000	ケシヨウネジ	3	M6×12	
12 -72	0870-9190-501	チェーン50	1	RS37-50	
12 -73	1192-5037-000	プーリA	1		
12 -74	A291-0706-010	ロッククアナツキトメネジ	1	M6×10	
12 -75	1194-5543-000	カバー	1		
12 -76	A252-0706-012	トラスコネジ	1	M6×12	
12 -77	1194-5701-000	ホジョホッパ	1		

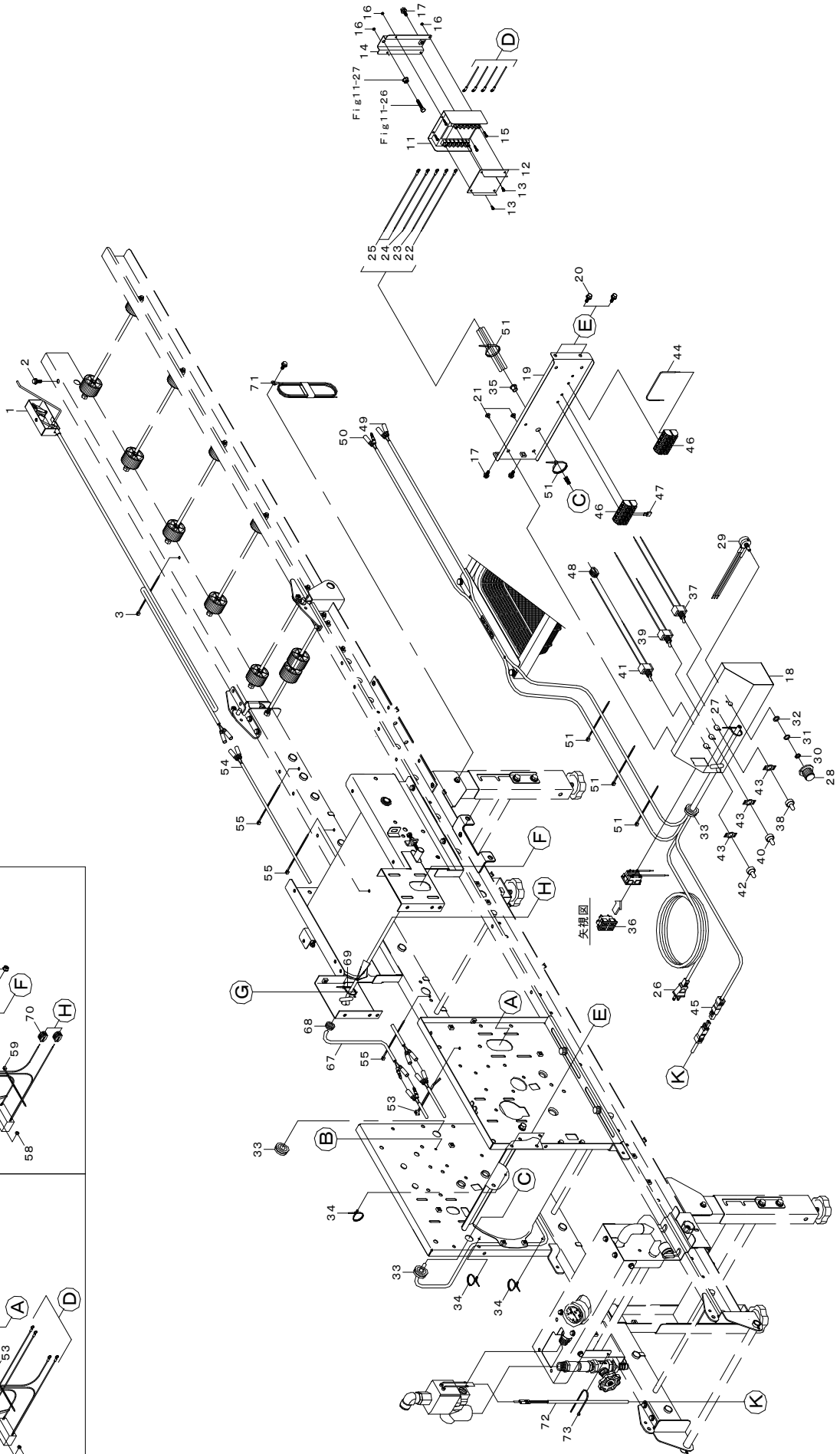
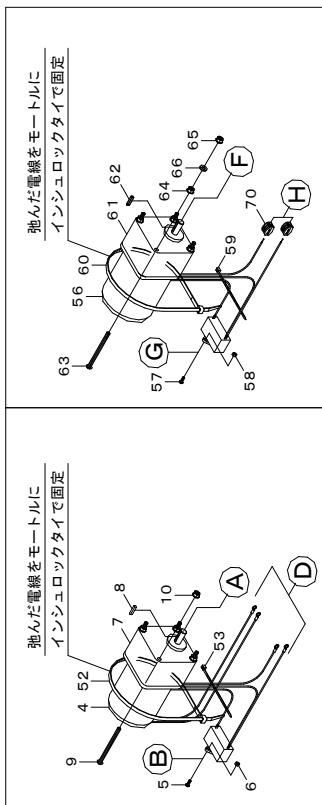
1 3. 排糞・排土装置関係



13. 排糞・排土装置関係

見出番号	部品番号	部品名称	台当個数	規格	備考
13 -1	1311-6002-000	フック	2		
13 -2	H164-0106-016	ボルト	2	M6×16 SPW(φ18×t1.6)	
13 -3	1194-5821-000	ブラケット	1		
13 -4	1194-5822-000	ハイモミブラシ	1		
13 -5	1194-5823-000	オサエバン	1		
13 -6	0350-0140-618	ワッシャ	4	M6×φ18×t1.6	
13 -7	A300-0106-001	ナット	4	M6	
13 -8	0350-0140-618	ワッシャ	2	M6×φ18×t1.6	
13 -9	A330-0100-60P	チョウナット	2	M6	
13 -10	1192-6001-000	プレート	2		
13 -11	H164-0106-016	ボルト	2	M6×16 SPW(φ18×t1.6)	
13 -12	1192-6011-000	ブラケット	1		
13 -13	1192-6012-000	ハイドゴム	1		
13 -14	1192-6013-000	オサエバン	1		
13 -15	0350-0140-618	ワッシャ	4	M6×φ18×t1.6	
13 -16	A300-0106-001	ナット	4	M6	
13 -17	0350-0140-618	ワッシャ	2	M6×φ18×t1.6	
13 -18	A330-0100-60P	チョウナット	2	M6	

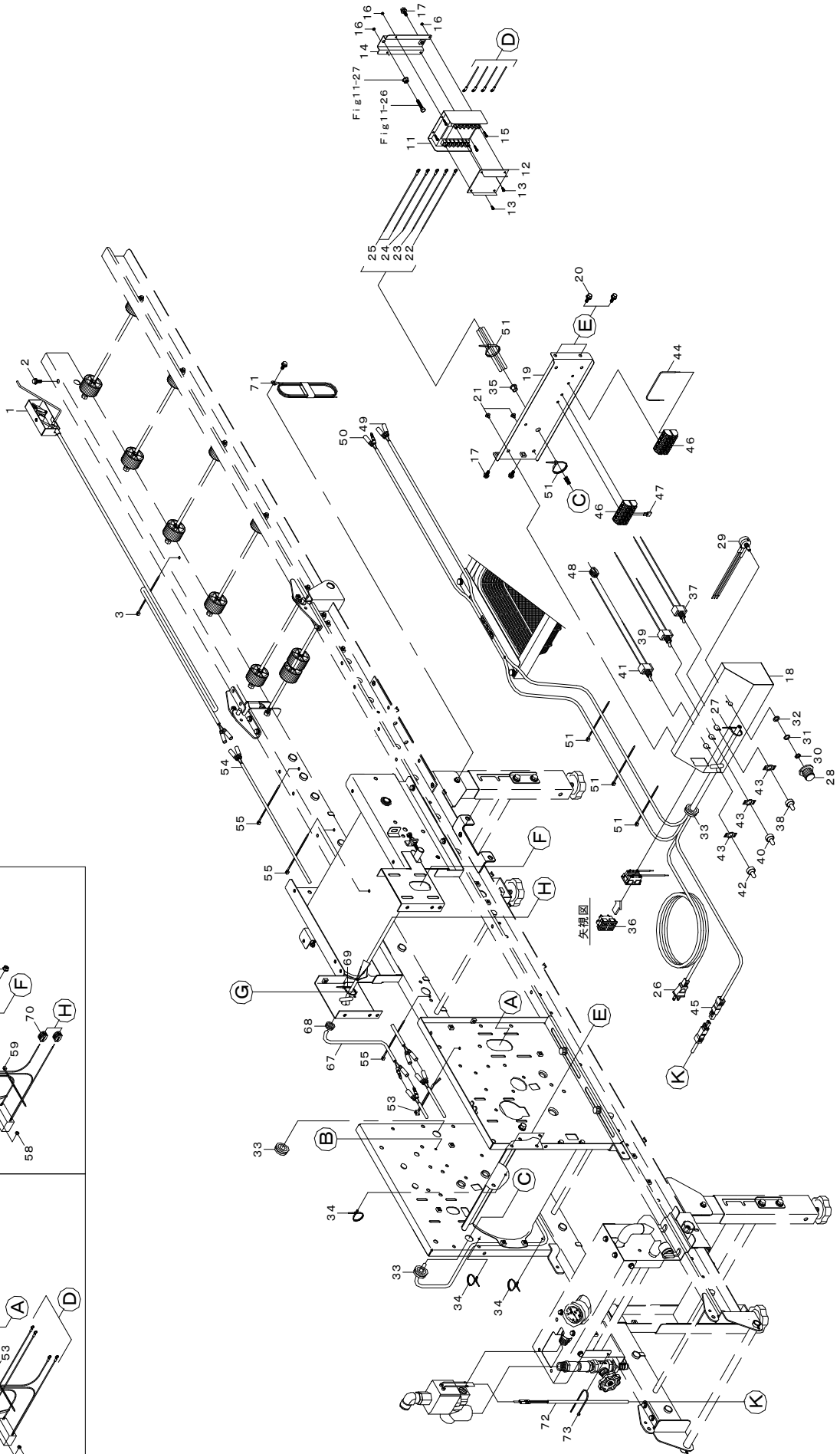
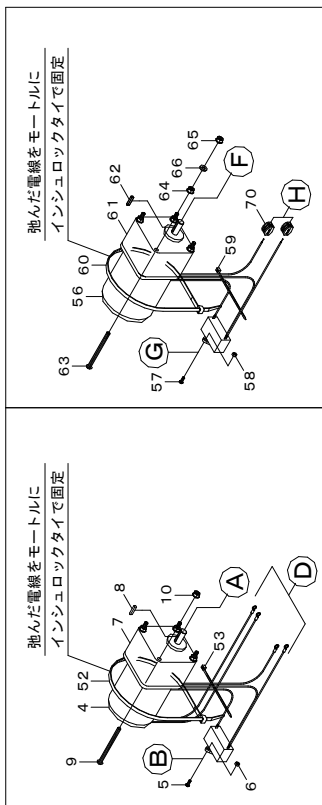
1 4. 電装関係



1.4. 電装関係

見出番号	部品番号	部品名称	台当個数	規格	備考
14 -1	1310-7300-000	アトハンソウブデンソウ	1		
14 -2	H164-0106-016	ボルト	1	M6×16 SPW(φ18×t1.6)	
14 -3	E310-0134-150	インシュロックタイ	1	UB-150	
14 -4	1194-4503-000	スピコンモータ25W ASY	1		
14 -5	H242-0104-016	ナベコネジ	1	M4×16 SPW(φ10×t0.8)	
14 -6	A300-0104-001	ナット	1	M4	
14 -7	1194-4504-000	ギヤヘッド25W-1/50	1		
14 -8	**** **** **	カタマルキー	1	ギヤヘッド付属	
14 -9	**** **** **	ナベコネジ	4	ギヤヘッド付属	
14 -10	**** **** **	コニカルナット	4	ギヤヘッド付属	
14 -11	1194-4505-000	スピコン	1		
14 -12	**** **** **	トウメイカバー	1	スピコン付属	
14 -13	**** **** **	カバーコティネジ	4	スピコン付属	
14 -14	1192-4501-000	トリツケプレート	1		
14 -15	H242-0103-010	ナベコネジ	4	M3×10 SPW(φ8×t0.5)	
14 -16	A300-0103-001	ナット	4	M3	
14 -17	H164-0106-016	ボルト	1	M6×16 SPW(φ18×t1.6)	
14 -18	1310-7505-000	デンソウボックス	1		
14 -19	1310-7506-000	リッド	1		
14 -20	H164-0106-016	ボルト	4	M6×16 SPW(φ18×t1.6)	
14 -21	0432-2105-008	トラスタッピングネジ	4	M5×8	
14 -22	1310-7507-000	デンセン	1		
14 -23	1310-7508-000	デンセン	1		
14 -24	1310-7509-000	デンセン	1		
14 -25	1310-7511-000	デンセン	2		
14 -26	1192-4510-000	デンゲンコード	1		
14 -27	E310-0134-150	インシュロックタイ	1	UB-150	
14 -28	1192-4512-000	ダイヤルツマミ	1		
14 -29	1194-4513-000	カヘンテイコウキASY	1		
14 -30	**** **** **	トリツケナット	1	カヘンテイコウキ付属	
14 -31	**** **** **	ヒラワッシャー	1	カヘンテイコウキ付属	
14 -32	**** **** **	スプリングワッシャー	1	カヘンテイコウキ付属	
14 -33	1192-4514-000	グロメット	3		
14 -34	1190-0611-000	プッシュマウントタイ	3		
14 -35	1192-4515-000	ブッシング	1		

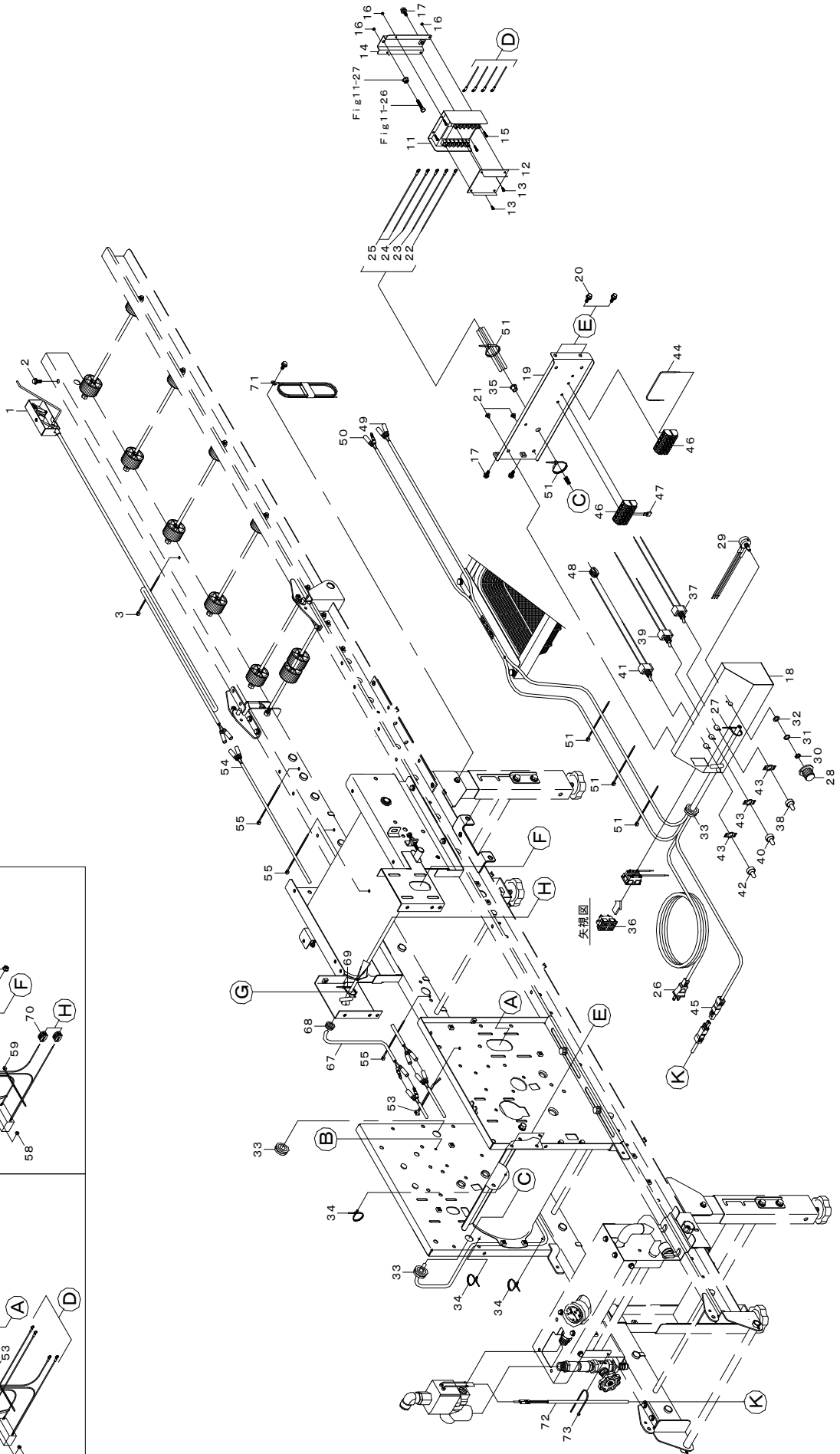
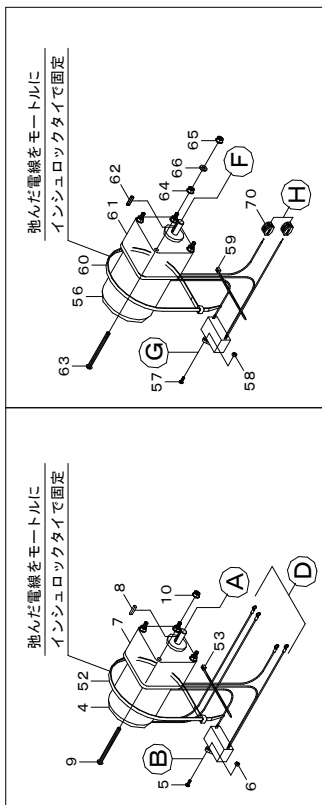
1 4. 電装関係



1.4. 電装関係

見出番号	部品番号	部品名称	台当個数	規格	備考
14-36	1192-4517-000	ニレンコンセント ASY	1		
14-37	1192-4518-000	ゼンタイスイッチ ASY	1		
14-38	1192-4522-000	ボウスイキャップ	1	黒	
14-39	1310-7522-000	ハシュスイッチ ASY	1		
14-40	1236-2107-000	ボウスイキャップ	1	赤	
14-41	1192-4521-000	カンスイスイッチ ASY	1		
14-42	1192-4523-000	ボウスイキャップ	1	グレー	
14-43	1192-4524-000	スイッチメイバン	3		
14-44	1192-4525-000	ジャンパデンセン	1		
14-45	1192-4526-000	カンスイコネクタ	1		
14-46	1192-4531-000	タンシダイ	2		
14-47	1192-4532-000	ジャンパ	1		
14-48	1192-4533-000	ワンタッチコネクタ	1		
14-49	1310-7533-000	センサデンセン	1		
14-50	1310-7534-000	ハンソウデンセン	1		
14-51	E310-0126-100	インシュロックタイ	6	UB-100	
14-52	E310-0150-360	インシュロックタイ	1	UB-360	
14-53	1192-4541-000	インシュロックタイ	2	RELK2R	
14-54	1188-4537-001-01	センサチュウカンデンセン	1		
14-55	E310-0134-150	インシュロックタイ	3	UB-150	
14-56	1194-5005-000	ハンソウモータ40W ASY	1		
14-57	H242-0104-016	ナベコネジ	1	M4×16 SPW(φ10×t0.8)	
14-58	A300-0104-001	ナット	1	M4	
14-59	E310-0126-100	インシュロックタイ	1	UB-100	
14-60	E310-0150-360	インシュロックタイ	1	UB-360	
14-61	1194-5006-000	ギヤヘッド40W-1/75	1		
14-62	**** **	カタマルキー	1	ギヤヘッド付属	
14-63	**** **	ナベコネジ	4	ギヤヘッド付属	
14-64	**** **	コニカルナット	4	ギヤヘッド付属	
14-65	F300-0106-000	フランジナット	4	M6	
14-66	0350-0140-618	ワッシャ	4	M6×φ18×t1.6	
14-67	1192-5007-001-01	モーターコード	1		
14-68	1055-1149-000	グロメット	1		
14-69	E310-0134-150	インシュロックタイ	1	UB-150	
14-70	1192-4533-000	ワンタッチコネクタ	2		

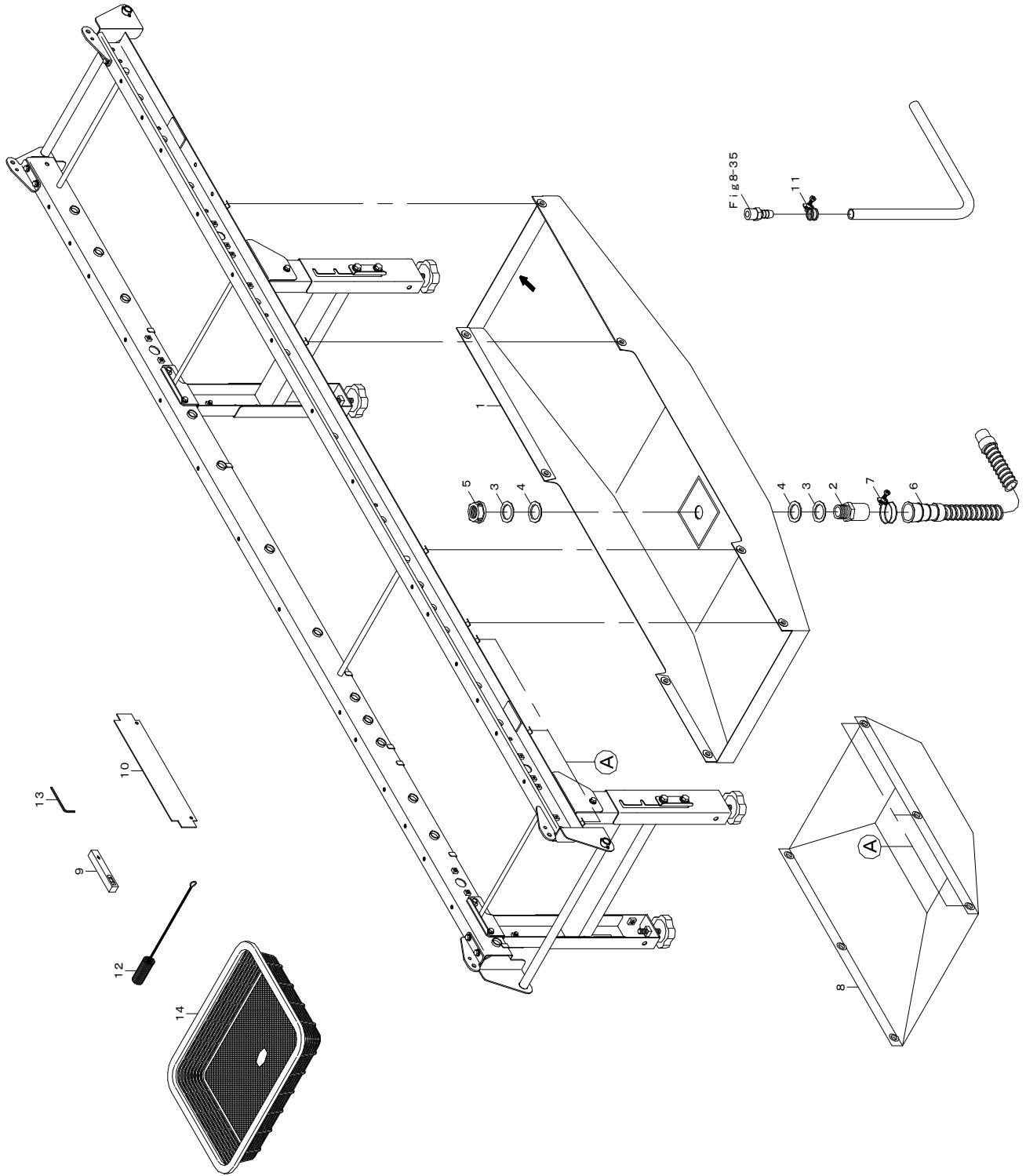
1 4. 電装関係



14. 電装関係

見出番号	部品番号	部品名称	台当個数	規格	備考
14 -71	1136-4505-000	アースコード	1		
14 -72	1192-3531-000	カンスイブデンゲンコード	1		
14 -73	E310-0134-150	インシュロックタイ	1	UB-150	

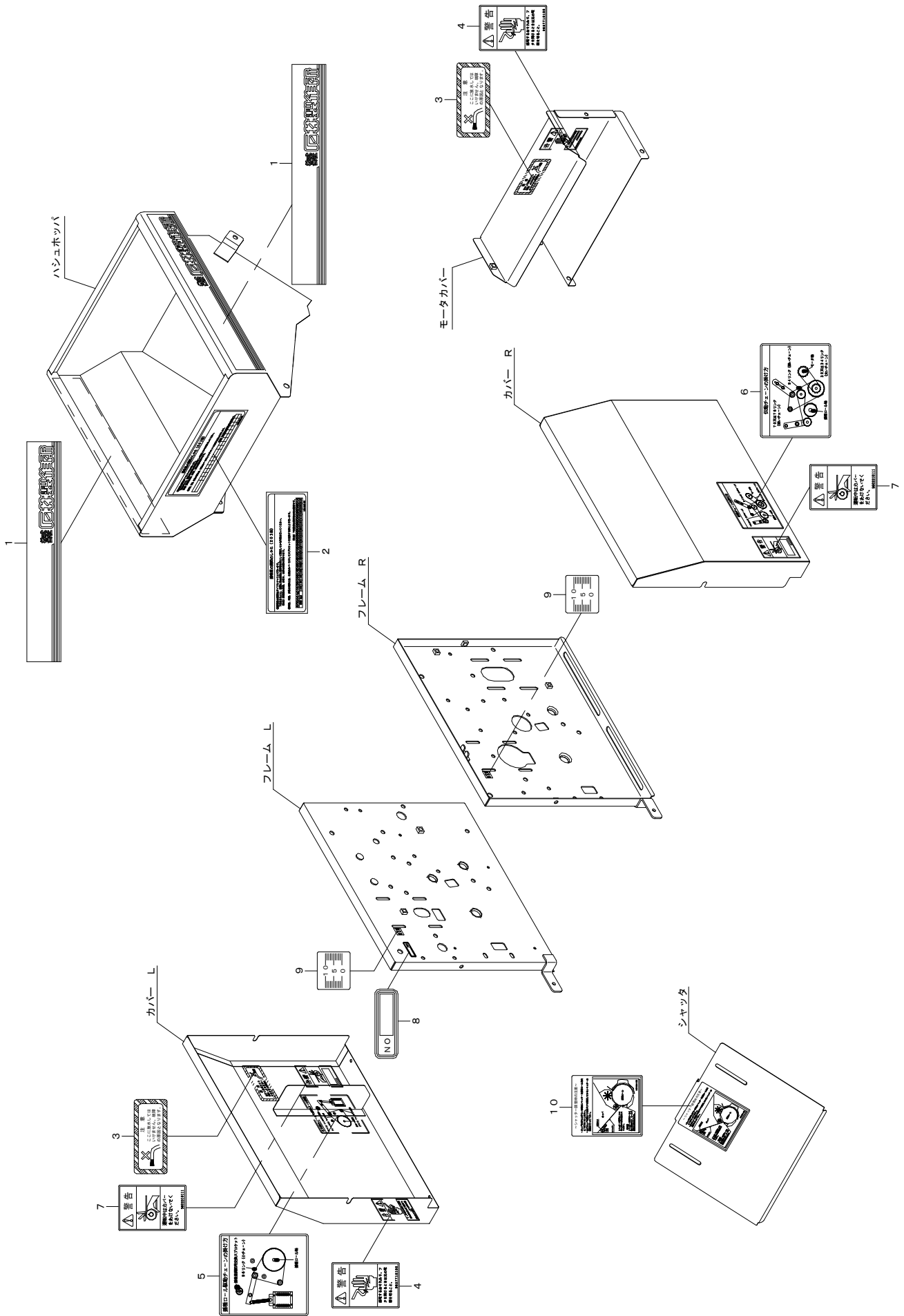
15. 付属品関係



15. 付属品関係

見出番号	部品番号	部品名称	台当個数	規格	備考
15 -1	1188-7011-000-02	ハイスイウケ	1		
15 -2	1192-7012-000	ソケット	1		
15 -3	1192-7013-000	ワッシャ 2 8	2		
15 -4	1192-7014-000	パッキン	2		
15 -5	1192-7015-000	ナット	1		
15 -6	1189-7017-001	ハイスイホース	1		
15 -7	1192-7018-000	ハイスイバンド	1		
15 -8	1188-7021-000-01	ハイドウケ	1		
15 -9	1192-8001-000	スイヘイキ	1		
15 -10	1181-0715-000	レベルゲージ	1		
15 -11	1192-8003-000	ホースバンド	1		
15 -12	1192-8006-000	ノジルヨウブラシ	1		
15 -13	0991-5000-003	ロッククレンチ	1		
15 -14	1192-2076-000	モミウケ	1		

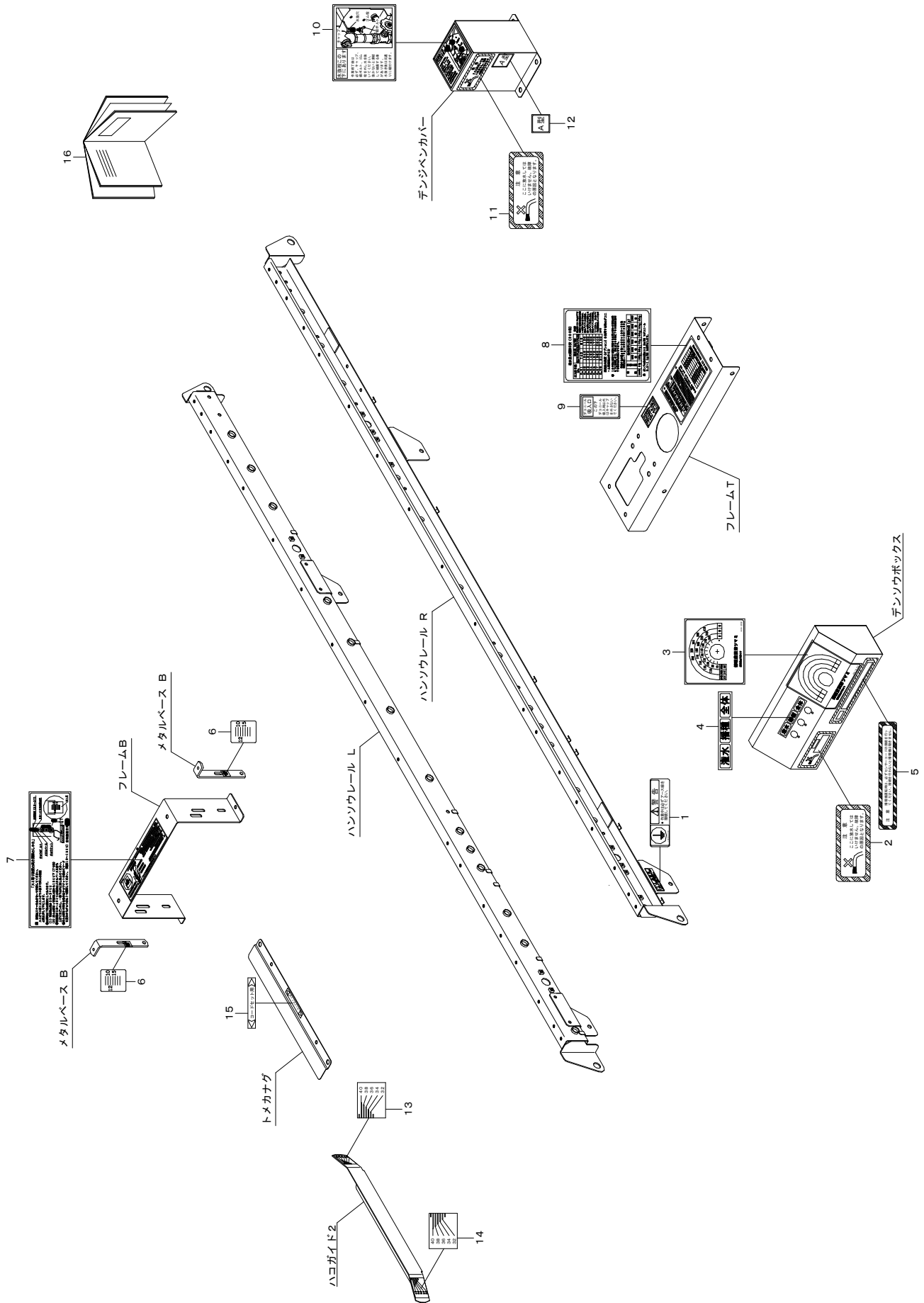
16. マーク関係 (播種装置)



16. マーク関係 (播種装置)

見出番号	部品番号	部品名称	台当個数	規格	備考
16 -1	1310-8531-000	シャメイマークAN	2		
16 -2	1423-8532-000	播種量マーク203	1		
16 -3	1192-8562-000	ハウスイマーク	2		
16 -4	965-7710-100	ケイコクステッカー	2	カンデン	
16 -5	1192-8573-001-1	ハシュチェーンマーク	1		
16 -6	1192-8574-000-1	デンドウチェーンマーク	1		
16 -7	560-3310-101-1	ケイコクステッカー	2	ベルト	
16 -8	1207-9115-000	ナンバープレート	1		
16 -9	1192-8577-001-01	ブラシイチギメマーク	2		
16 -10	1192-8541-000	シャッターマーク	1		

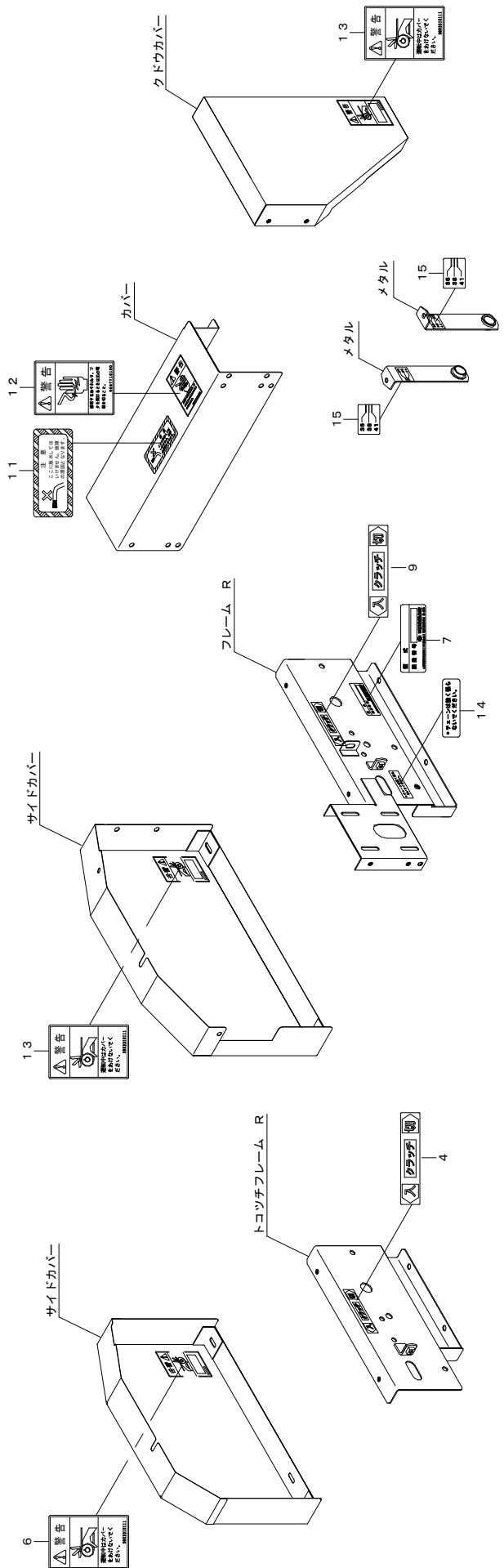
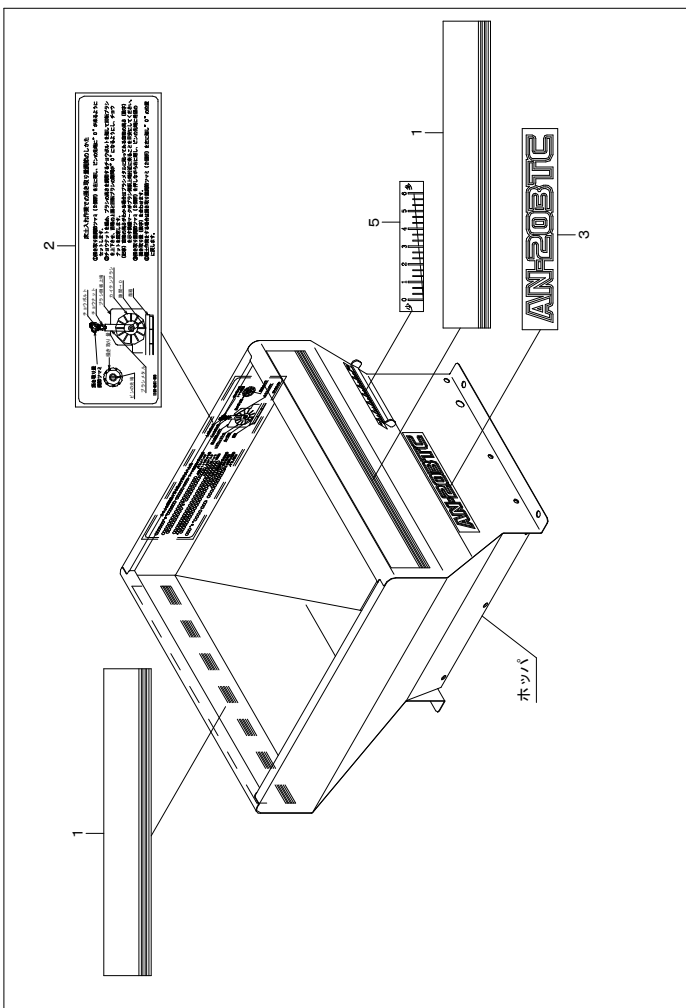
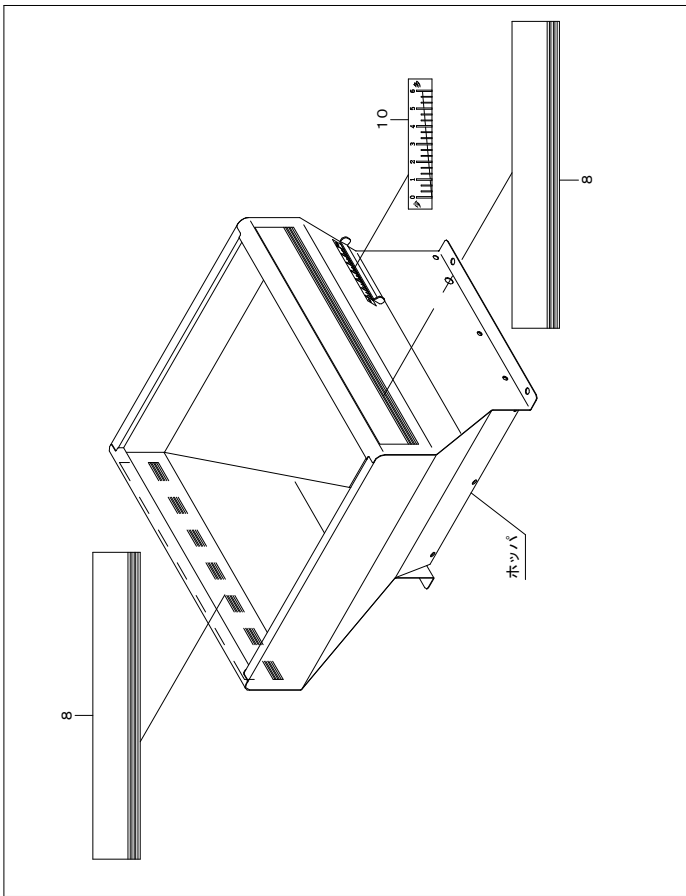
17. マーク関係 (フレーム)



17. マーク関係 (フレーム)

見出番号	部 品 番 号	部 品 名 称	台当個数	規 格	備 考
17 -1	1136-6001-000	アースマーク	1		
17 -2	1192-8562-000	ハウスイマーク	1		
17 -3	1311-8542-000	スピコンダイアルマーク	1		
17 -4	1192-8582-000	スイッチマーク	1		
17 -5	1192-8583-000	チュウイマーク	1		
17 -6	1193-8567-001-1	イチギメマーク (S)	2		
17 -7	1193-8568-002-1	トリアツカイマーク	1		
17 -8	1194-3541-002-11	カンスイマーク 200	1		
17 -9	1192-3546-000	ダコニールマーク	1		
17 -10	1192-3547-000	ミズヌキマーク	1		
17 -11	1192-8562-000	ハウスイマーク	1		
17 -12	1192-8569-000	デンジベンマーク	1		
17 -13	1187-8141-000-1	メモリマークR	1		
17 -14	1187-8145-000-1	メモリマークL	1		
17 -15	1192-8584-000	コードセットマーク	1		
17 -16	1426-8598-000	取扱説明書	1		

18. マーク関係 (ホッパ)



18. マーク関係 (ホッパ)

見出番号	部 品 番 号	部 品 名 称	台当個数	規 格	備 考
18 -1	1192-8571-000	ラインマークM	2		
18 -2	1192-8561-000	カキトリチョウセイマーク	1		
18 -3	1426-8512-000	型式マーク	1		
18 -4	1192-8557-000	クラッチマーク	1		
18 -5	1192-8558-000	メモリマーク	1		
18 -6	560-3310-101-1	ケイコクステッカー	1	ベルト	
18 -7	1260-8105-000	ネームプレート	1		
18 -8	1192-8571-000	ラインマークM	2		
18 -9	1192-8557-000	クラッチマーク	1		
18 -10	1192-8558-000	メモリマーク	1		
18 -11	1192-8562-000	ハウスイマーク	1		
18 -12	965-7710-100	ケイコクステッカー	1	カンデン	
18 -13	560-3310-101-1	ケイコクステッカー	2	ベルト	
18 -14	1192-8566-000	チュウイマーク	1		
18 -15	1192-8563-000	メモリマーク	2		

