

箱積機

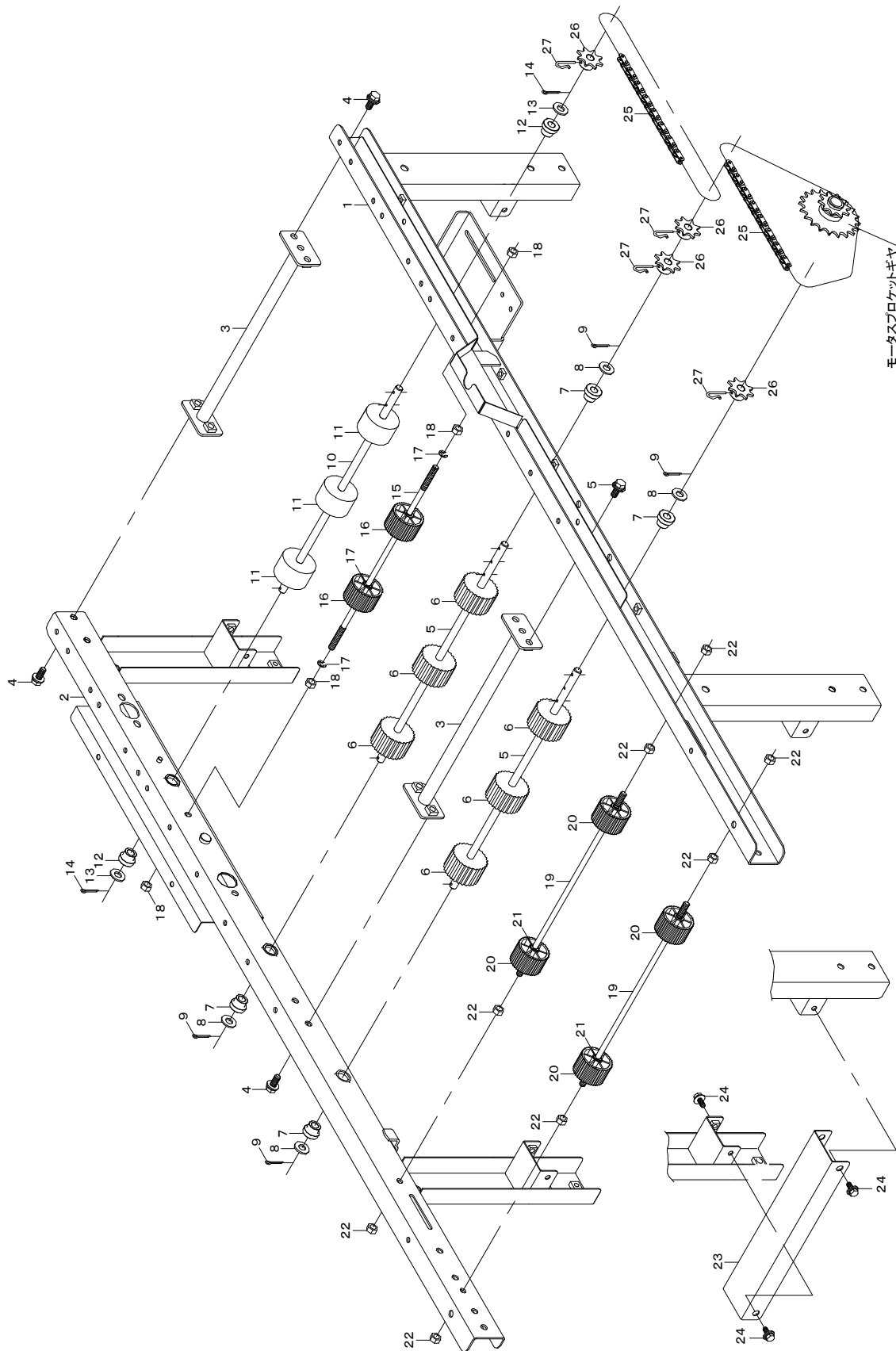
パーツリスト PARTS LIST

型 式
DS-U700B

目 次

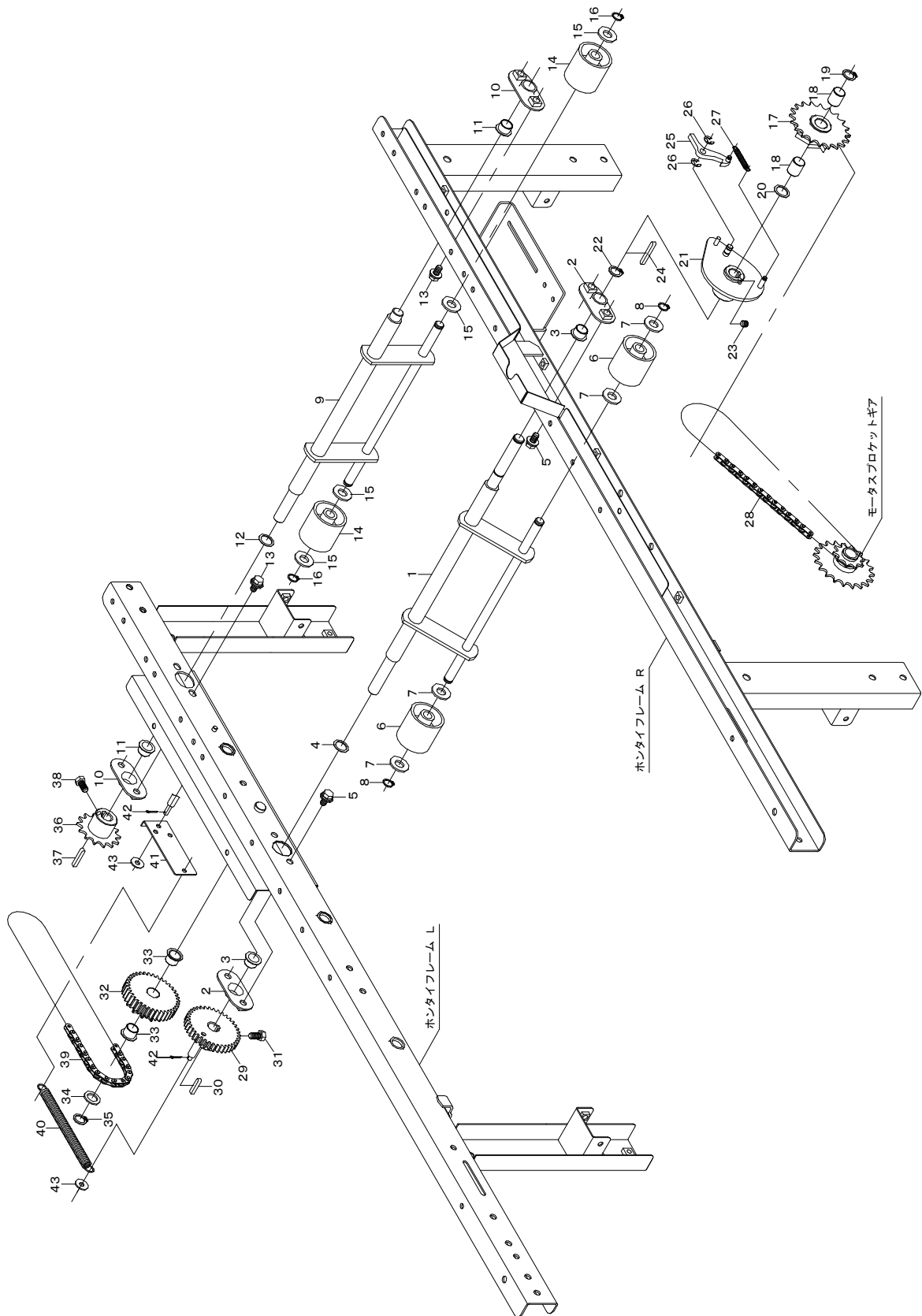
F 1. フレーム・ハンソウ関係	1
F 2. ショウコウローラ関係	3
F 3. ツミアゲカナグ・ストッパカナグ関係	7
F 4. クラッチ・リンク・スイッチ・スタンド関係	9
F 5. モーター関係	11
F 6. ガイド・ストッパカナグ関係	13
F 7. ハーネスジョウゲン関係	15
F 8. カバー関係	17
F 9. デンソウ関係	19
F 10. マーク関係	21

1. フレーム・ハンソウ関係



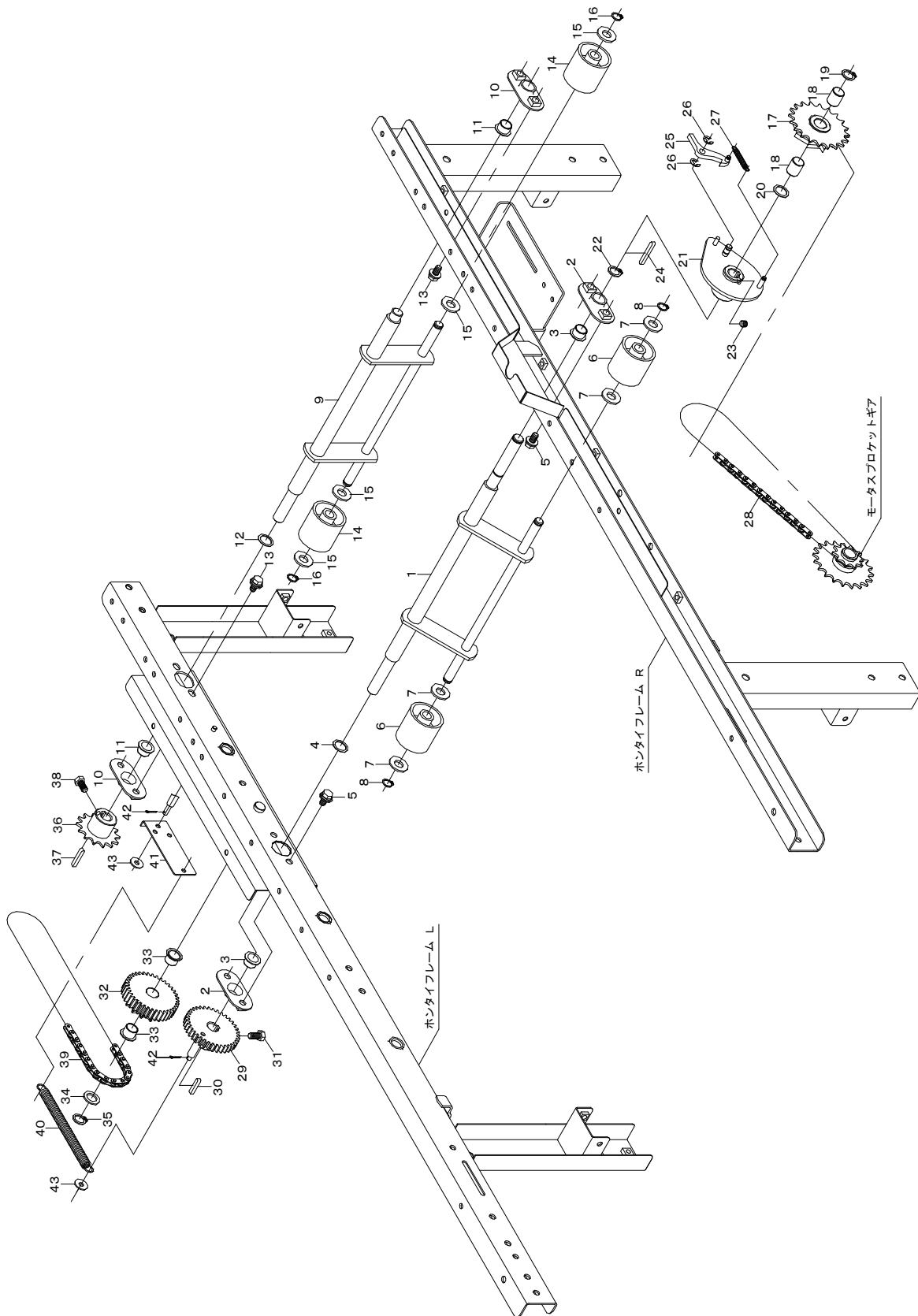
No.	図面番号	名 称	数量	備 考
1-1	F4270-11111	ホンタイフレームR	1	
1-2	F4270-11121	ホンタイフレームL	1	
1-3	F4270-11131	レンケツジク	2	
1-4	01121-50820	ボルト	8	
1-5	F4266-11151	ローラジク A	2	
1-6	42247-11161	ゴムローラ	6	
1-7	F4266-11161	ブッシュ 1 0	4	
1-8	F4213-11271	チョウセイライナC	8	
1-9	05511-50320	ワリピン	4	
1-10	F4266-11171	ローラジク B	1	
1-11	F4216-12111	ゴムローラ	3	
1-12	F4266-11161	ブッシュ 1 0	2	
1-13	F4213-11271	チョウセイライナC	4	
1-14	05511-50320	ワリピン	2	
1-15	F4266-11182	ローラジク C	1	
1-16	F4266-11191	ハンソウローラ	2	
1-17	04613-50060	Eリング	4	
1-18	02114-50080	ナット	4	
1-19	F4266-11212	ローラジク D	2	
1-20	F4266-11191	ハンソウローラ	4	
1-21	04613-50060	Eリング	4	
1-22	02114-50080	ナット	8	
1-23	F4216-21112	フットプレート	2	
1-24	01021-50616	ボルト	8	
1-25	F4266-11221	チェーン 5 8	2	
1-26	F4266-11231	スプロケット 8 T - 1 0	4	
1-27	F4266-11241	セットピン	4	

2. ショウコウローラ関係



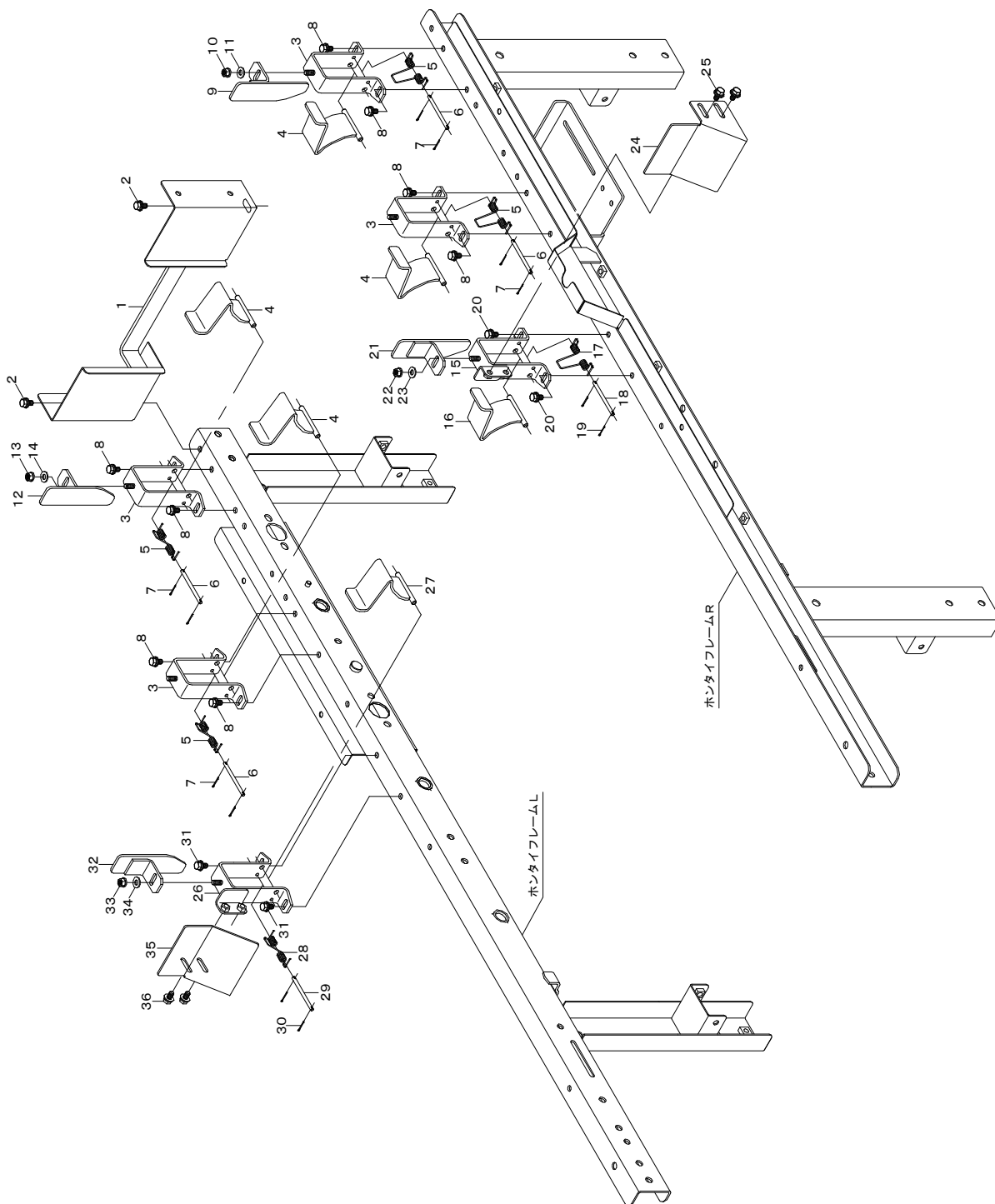
No.	図面番号	名 称	数量	備 考
2-1	F4266-11261	クドウジク	1	
2-2	F4266-11271	メタル	2	
2-3	F4213-11371	ツバツキドライベアリング	2	
2-4	F4216-11211	チョウセイライナ	2	必要に応じて使用する
2-5	01222-50816	ボルト	4	
2-6	F4266-11281	ローラ	2	
2-7	04012-50120	ワッシャ	4	
2-8	04612-00120	Cリング	2	
2-9	F4266-11291	ジュウドウジク	1	
2-10	F4266-11271	メタル	2	
2-11	F4213-11371	ツバツキドライベアリング	2	
2-12	F4216-11211	チョウセイライナ	2	必要に応じて使用する
2-13	01222-50816	ボルト	4	
2-14	F4266-11281	ローラ	2	
2-15	04012-50120	ワッシャ	4	
2-16	04612-00120	Cリング	2	
2-17	F4266-11311	ラチェットギア	1	
2-18	F4266-11321	ドライベアリング	2	
2-19	04612-00150	Cリング	1	
2-20	F4216-11211	チョウセイライナ	1	
2-21	F4266-11331	クラッチボス	1	
2-22	04612-00150	Cリング	1	
2-23	F4266-11341	トメネジ	1	
2-24	05712-00530	リョウマルキー	1	
2-25	F4266-11351	ラチェットツメ	1	
2-26	04613-50070	Eリング	2	
2-27	F4266-11361	ヒキバネ	1	
2-28	F4266-11371	チェーン57	1	
2-29	F4266-11381	ギヤ37	1	
2-30	05911-00525	カタマルキー	1	
2-31	01153-50816	ボルト	1	
2-32	F4216-11471	スプロケットギヤ	1	
2-33	F4213-11371	ツバツキドライベアリング	2	

2. ショウコウローラ関係



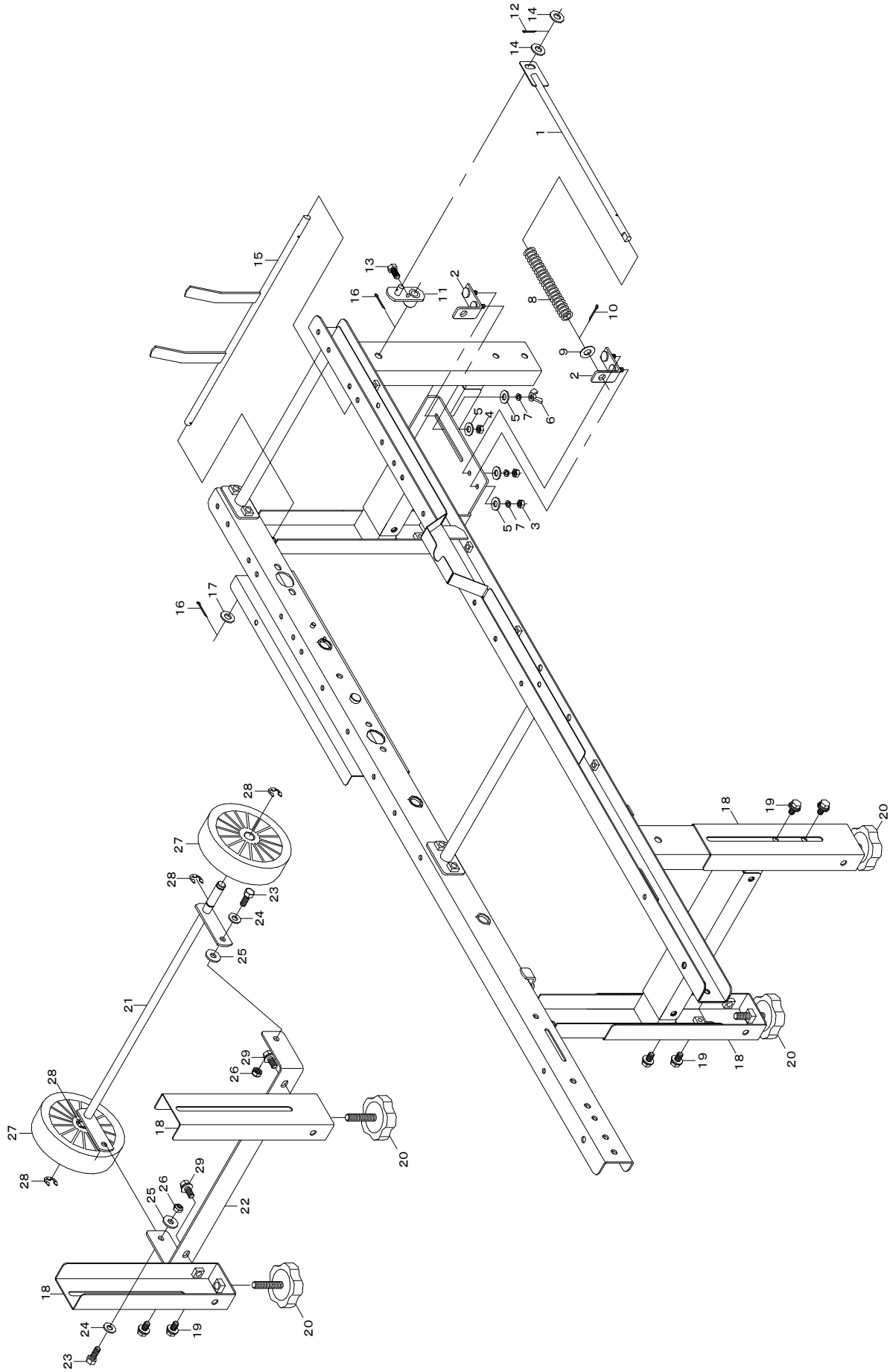
No.	図面番号	名 称	数量	備 考
2-34	F4216-11481	ワッシャ	1	
2-35	04612-00150	Cリング	1	
2-36	F4216-11491	スプロケット14T	1	
2-37	05911-00525	カタマルキー	1	
2-38	01053-50612	ボルト	1	
2-39	F4216-11571	チェーン52	1	
2-40	F4266-11391	リターンスプリング	1	
2-41	F4266-11411	チョウセイプレート	1	
2-42	05511-52512	ワリピン	2	
2-43	04013-50060	ワッシャ	2	

3. ツミアゲカナグ・ストップカナグ関係



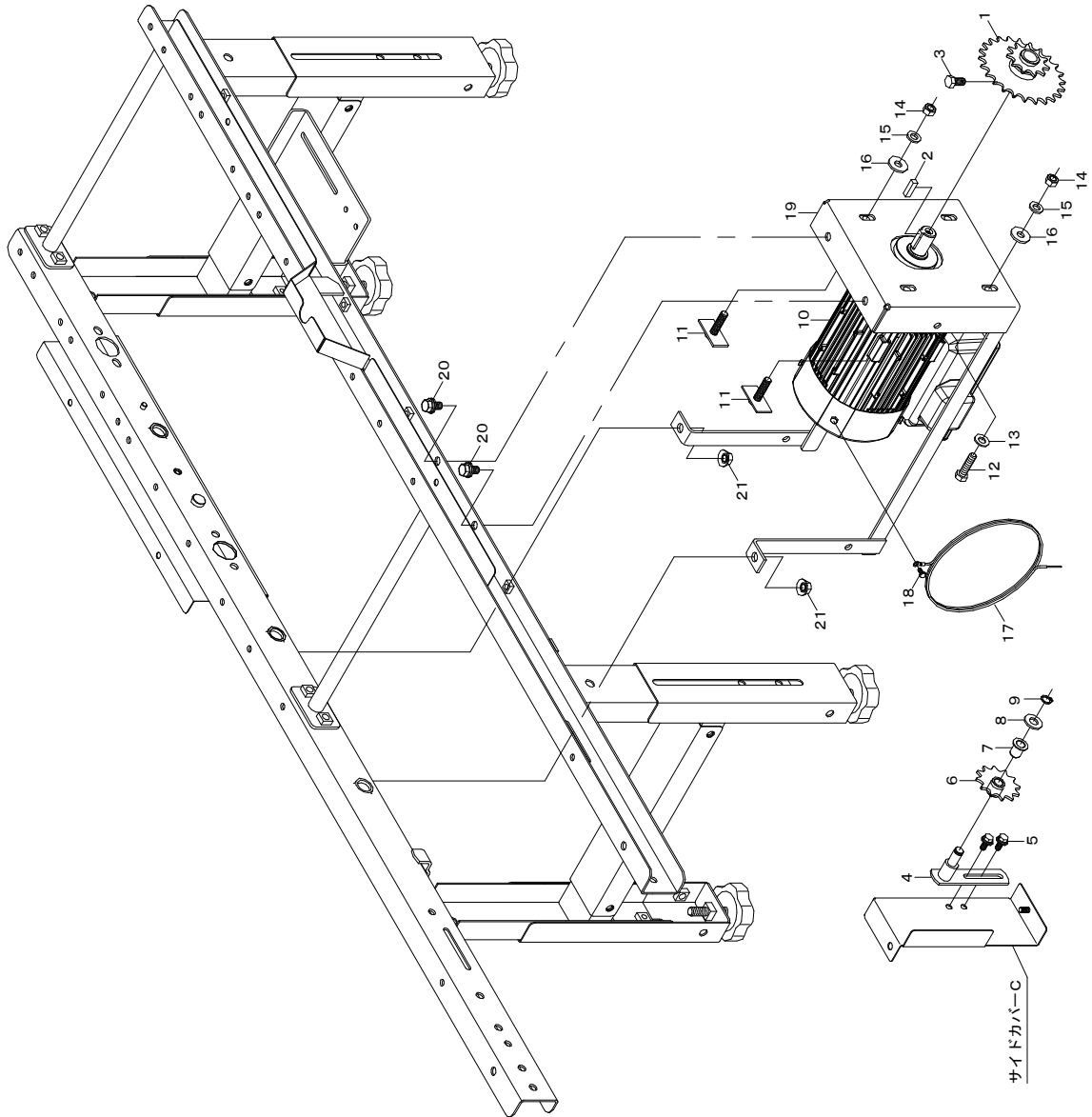
No.	図面番号	名 称	数量	備 考
3-1	F4266-11421	ストッパブラケット	1	
3-2	01021-50616	ボルト	2	
3-3	F4213-11421	ツミアゲカナグ 1	4	
3-4	F4213-11461	ツミアゲカナグ 4	4	
3-5	F4252-11471	オサエバネ	4	
3-6	F4213-11481	バネシテンピン	4	
3-7	05811-51612	ワリピン	8	
3-8	01021-50616	ボルト	8	
3-9	F4216-11261	ガイドヒダリ	1	
3-10	02021-50060	スプリングナット	1	
3-11	F4266-11431	ワッシャ	1	
3-12	F4216-11271	ガイドミギ	1	
3-13	02021-50060	スプリングナット	1	
3-14	F4266-11431	ワッシャ	1	
3-15	F4252-11451	ツミアゲカナグ 3	1	
3-16	F4213-11461	ツミアゲカナグ 4	1	
3-17	F4252-11471	オサエバネ	1	
3-18	F4213-11481	バネシテンピン	1	
3-19	05811-51612	ワリピン	2	
3-20	01021-50616	ボルト	2	
3-21	F4216-11271	ガイドミギ	1	
3-22	02021-50060	スプリングナット	1	
3-23	F4266-11431	ワッシャ	1	
3-24	F4266-12111	ハコキセイバンミギ	1	
3-25	01021-50616	ボルト	2	
3-26	F4252-11321	ツミアゲカナグ 2	1	
3-27	F4213-11461	ツミアゲカナグ 4	1	
3-28	F4252-11471	オサエバネ	1	
3-29	F4213-11481	バネシテンピン	1	
3-30	05811-51612	ワリピン	2	
3-31	01021-50616	ボルト	2	
3-32	F4216-11261	ガイドヒダリ	1	
3-33	02021-50060	スプリングナット	1	
3-34	F4266-11431	ワッシャ	1	
3-35	F4266-12121	ハコキセイバンヒダリ	1	
3-36	01021-50616	ボルト	2	

4. クラッチ・リンク・スイッチ・スタンド関係



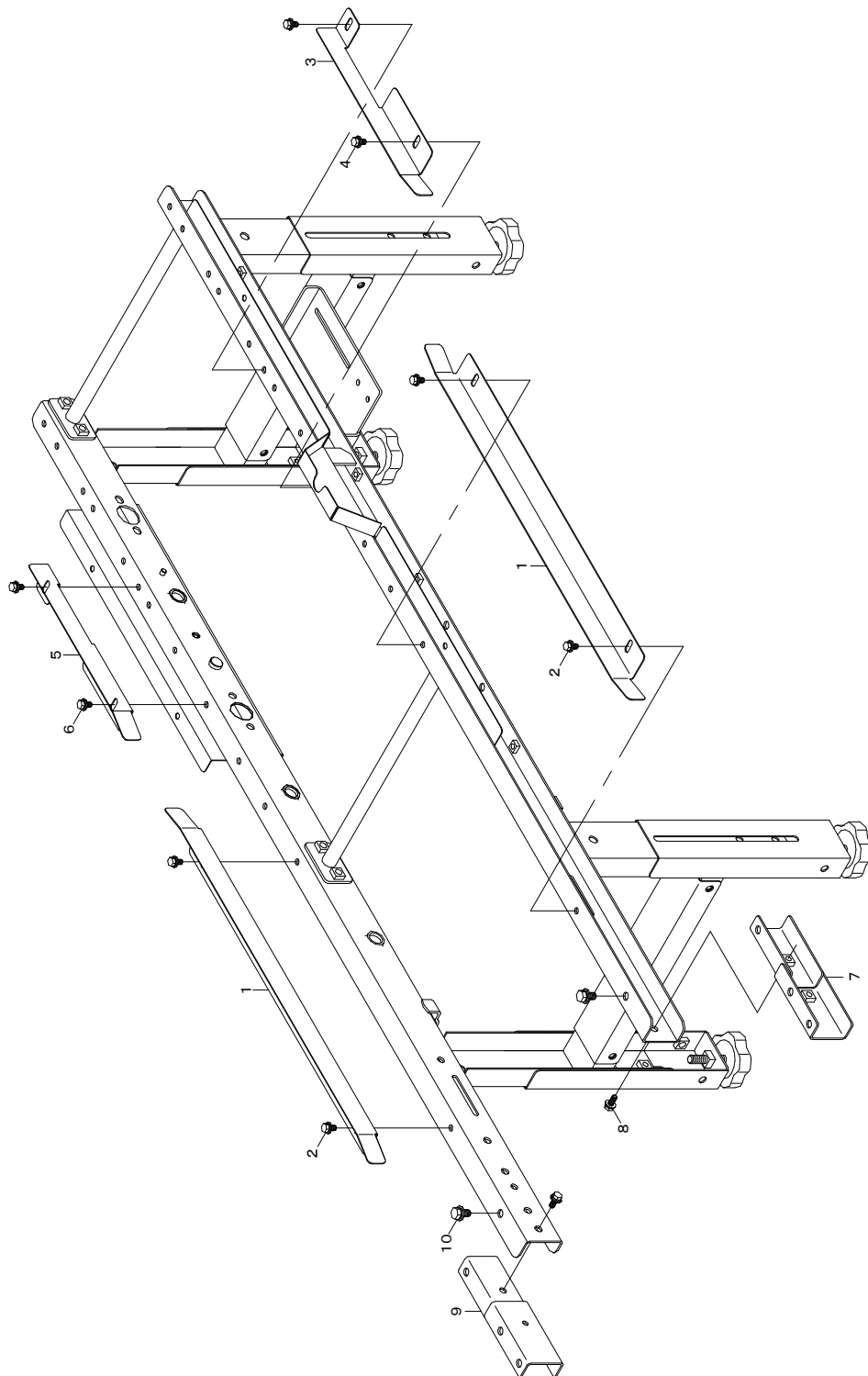
No.	図面番号	名 称	数量	備 考
4-1	F4266-11441	リンク A	1	
4-2	F4266-11451	ガイド A	2	
4-3	02014-50060	ナット	2	
4-4	02012-50060	ロックナット	1	
4-5	04013-50060	ワッシャ	4	
4-6	02810-50060	チョウナット	1	
4-7	04512-50060	スプリングワッシャ	3	
4-8	F4267-11112	オシバネ	1	
4-9	04013-50100	ワッシャ	1	
4-10	05511-52515	ワリピン	1	
4-11	F4266-11471	リンク B	1	
4-12	05511-52515	ワリピン	1	
4-13	01053-50612	ボルト	1	
4-14	04013-50080	ワッシャ	2	
4-15	F4266-11481	リンク C	1	
4-16	05511-52515	ワリピン	2	
4-17	F4213-11271	チョウセイライナ C	1	
4-18	F4229-91181	スタンド B	4	
4-19	01125-50816	ボルト	8	
4-20	F4216-11742	アジャスタボルト	4	
4-21	F4229-91211	キャスタージク	1	
4-22	F4229-91191	キャスターベース	1	
4-23	01153-50820	ボルト	2	
4-24	04013-50080	ワッシャ	2	
4-25	04015-50080	ワッシャ	2	
4-26	F4229-91231	ロックナット	2	
4-27	F4229-91221	キャスター	2	
4-28	04613-50100	Eリング	4	
4-29	01222-50816	ボルト	2	

5. モーター関係



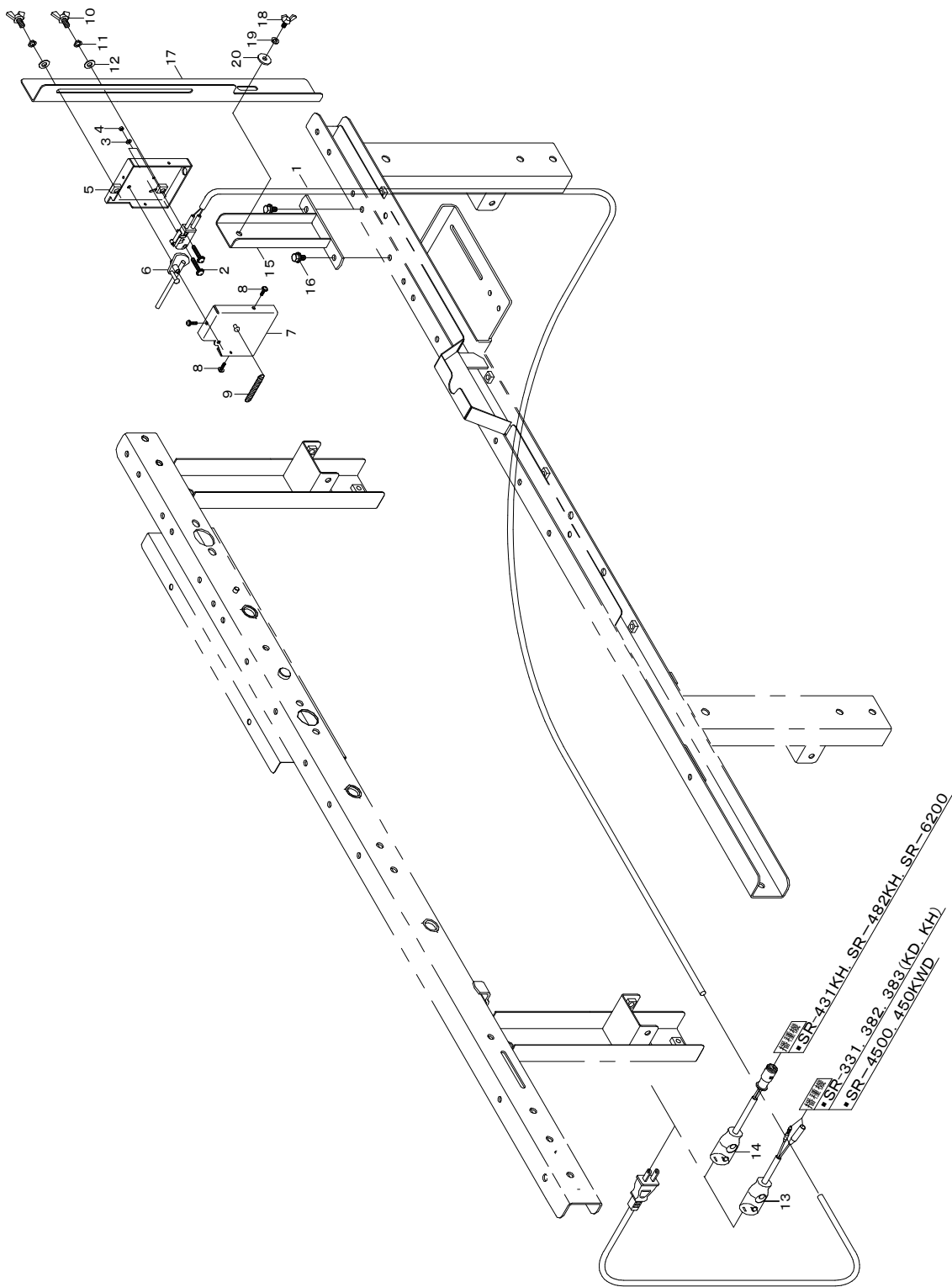
No.	図面番号	名 称	数量	備 考
5-1	F4271-11111	スプロケット 1 1 T - 2 4 T	1	
5-2	05711-00622	リョウカクキー (※ギヤモートル付属)	1	
5-3	01153-50816	ボルト	1	
5-4	F4266-11511	テンション	1	
5-5	01021-50616	ボルト	2	
5-6	F4216-11351	スプロケット 1 2 T	1	
5-7	F4216-11361	フランジブッシュ	1	
5-8	F4213-11271	チョウセイライナC	1	
5-9	04612-00100	Cリング	1	
5-10	F4270-11151	ギヤードモータ	1	
5-11	F4270-11161	モーターボルト	2	
5-12	01153-50830	ボルト	2	
5-13	04013-50080	ワッシャ	2	
5-14	02112-50080	ナット	4	
5-15	04512-50080	スプリングワッシャ	4	
5-16	04015-50080	ワッシャ	4	
5-17	F4213-11771	アースコード	1	
5-18	03054-50308	ナベコネジ (※ギヤモートル付属)	1	
5-19	F4270-11171	モータベースA	1	
5-20	01121-50820	ボルト	2	
5-21	F4229-91251	コニカルナット	2	

6. ガイド・ストッパカナグ関係



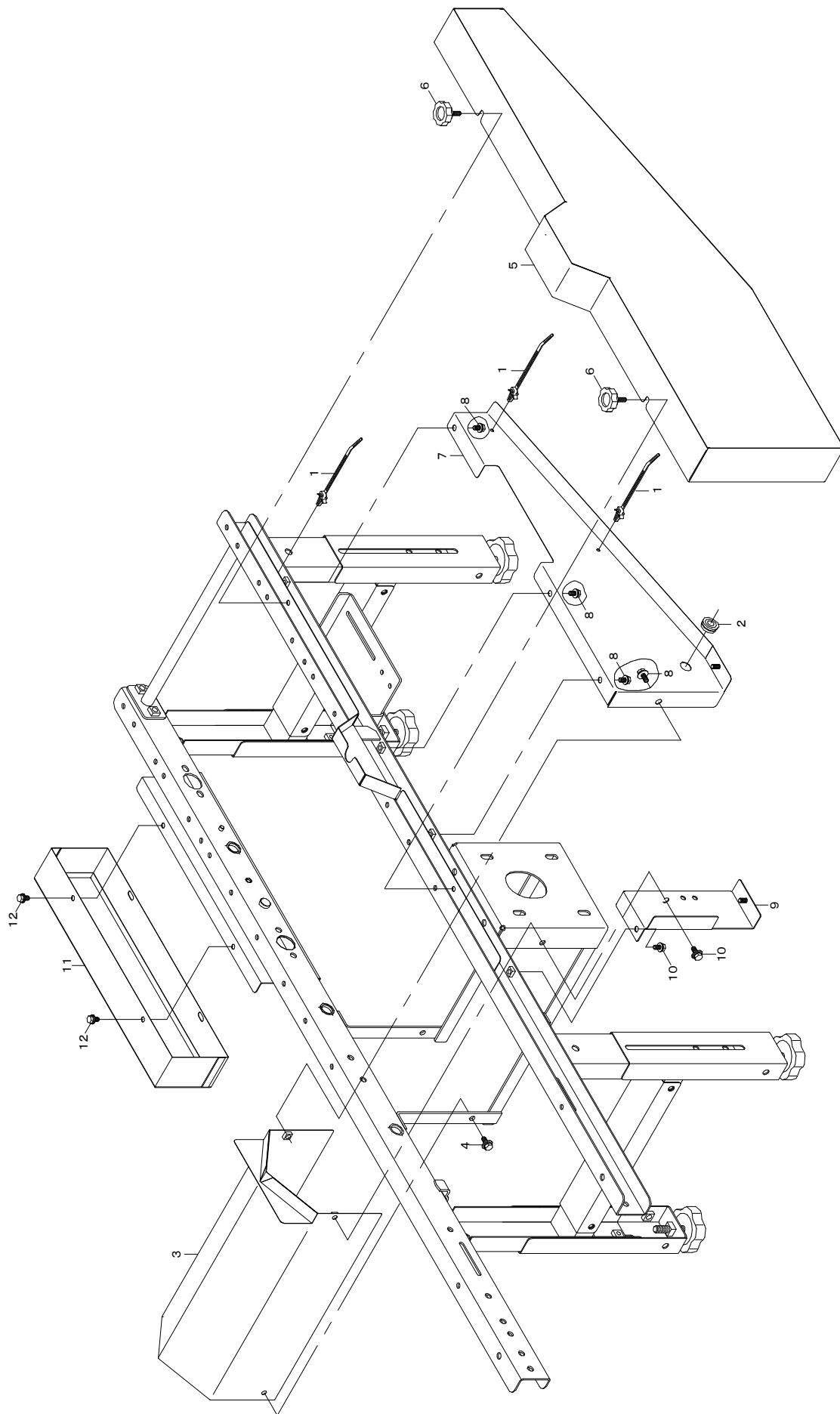
No.	図面番号	名 称	数量	備 考
6-1	F4270-11181	フロントガイド	2	
6-2	01021-50616	ボルト	4	
6-3	F4270-11611	リアガイドR	1	
6-4	01021-50616	ボルト	2	
6-5	F4270-11621	リアガイドL	1	
6-6	01021-50616	ボルト	2	
6-7	F4216-11721	セットカナグR	1	
6-8	01222-50816	ボルト	2	
6-9	F4216-11731	セットカナグL	1	
6-10	01222-50816	ボルト	2	

7. ハーネスジョウゲン関係



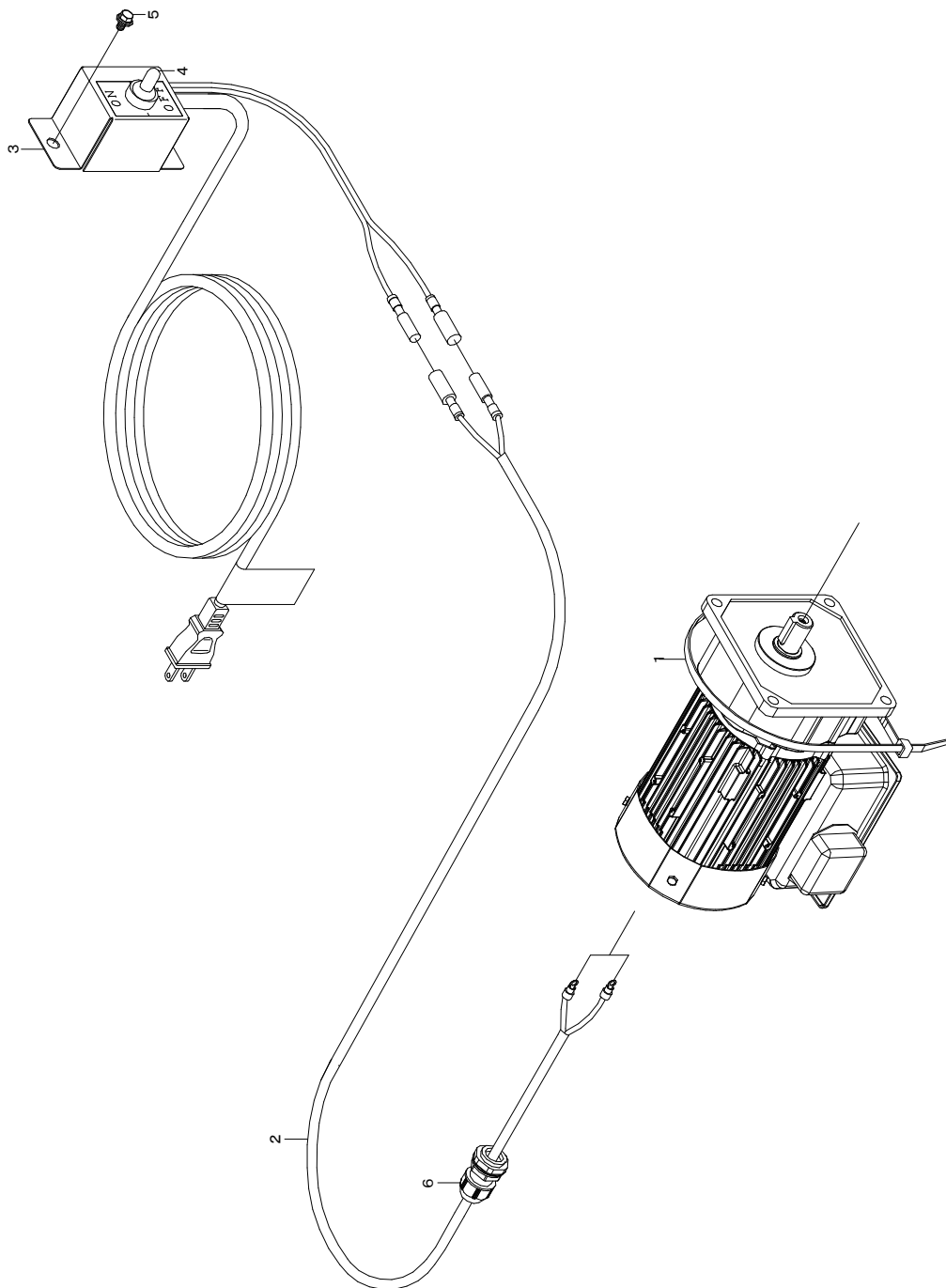
No.	図面番号	名 称	数量	備 考
7-1	F4229-21111	ハーネスジョウゲン	1	
7-2	03054-50320	ナベコネジ	2	
7-3	02121-50030	スプリングナット	1	
7-4	04013-50030	ワッシャ	1	
7-5	F4270-11731	スイッチボックス1	1	
7-6	F4213-11741	ストッパシャフト	1	
7-7	F4270-11751	スイッチボックス2	1	
7-8	03054-50308	ナベコネジ	3	
7-9	F4213-11761	ストッパバネ	1	
7-10	01811-50612	チョウボルト	2	
7-11	04512-50060	スプリングワッシャ	2	
7-12	F4266-11431	ワッシャ	2	
7-13	F4213-11811	サシコミボデー	1	
7-14	F4213-11691	ツナギコード2	1	
7-15	F4266-11541	センサープレート	1	
7-16	01021-50616	ボルト	2	
7-17	F4216-11711	ストッパカナグ	1	
7-18	01811-50615	チョウボルト	1	
7-19	04512-50060	スプリングワッシャ	1	
7-20	04015-50060	ワッシャ	1	

8. カバー関係



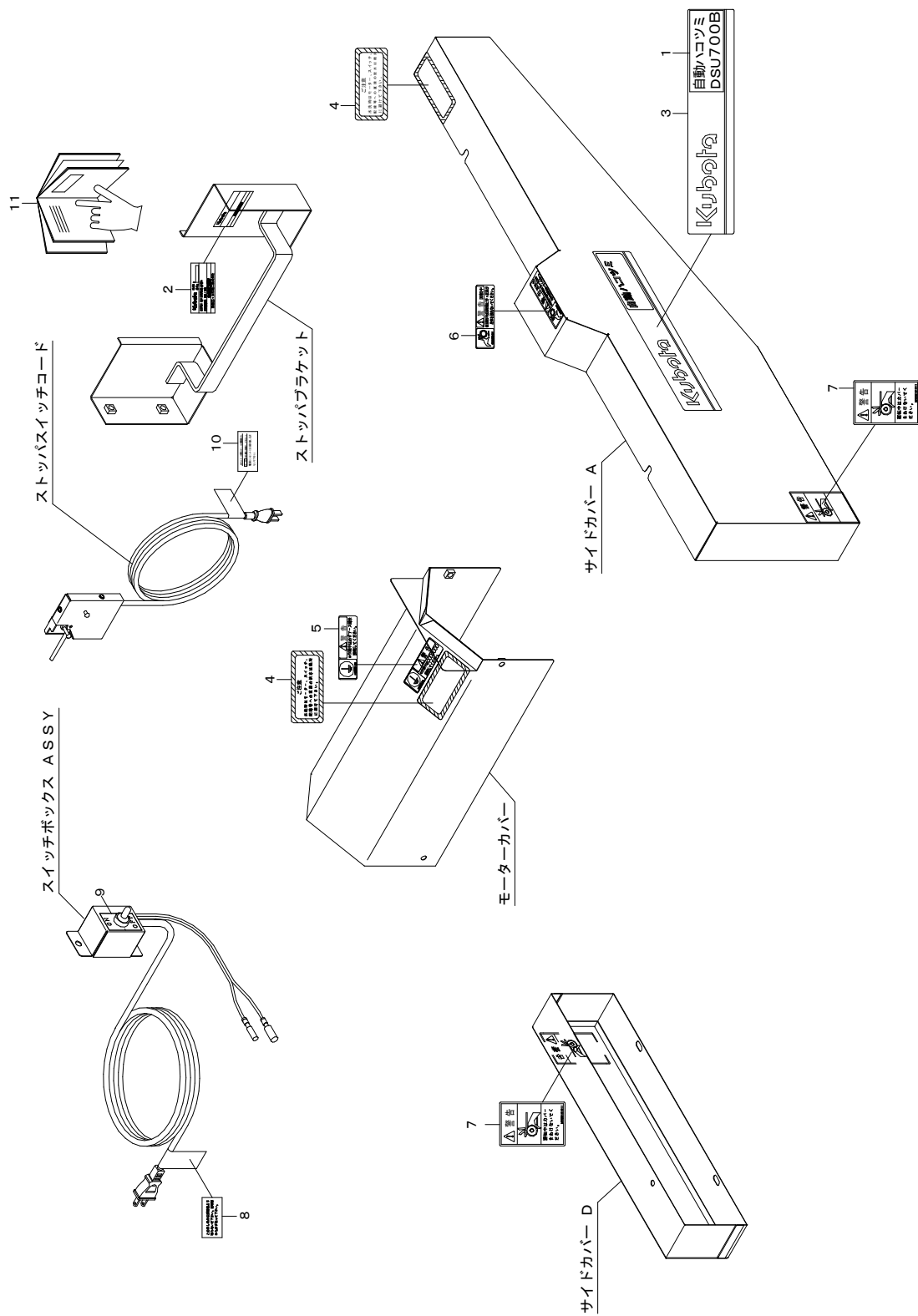
No.	図面番号	名 称	数量	備 考
8-1	F4266-11551	プッシュマウントタイ	3	
8-2	F4266-11561	グロメット	1	
8-3	F4270-11191	モーターカバー	1	
8-4	01021-50616	ボルト	4	
8-5	F4270-11211	サイドカバーA	1	
8-6	F4266-11591	ノブボルト	2	
8-7	F4270-11221	サイドカバーB	1	
8-8	01021-50616	ボルト	4	
8-9	F4270-11231	サイドカバーC	1	
8-10	01021-50616	ボルト	2	
8-11	F4270-11672	サイドカバーD	1	
8-12	01021-50616	ボルト	2	

9. デンソウ関係



No.	図面番号	名 称	数量	備 考
9-1	F4216-21161	インシュロックタイ	1	
9-2	F4270-11241	モーターコード	1	
9-3	F4270-11261	スイッチボックスA S S Y	1	
9-4	F4266-11651	ボウスイキャップ	1	
9-5	01025-50612	ボルト	2	
9-6	F4270-11251	ケーブルグラウンド	1	

10. マーク・取説関係



No.	図面番号	名 称	数量	備 考
10-1	F4271-01111	メイバン (カタシキ)	1	
10-2	F4271-01121	メイバン (キバン)	1	
10-3	F4925-01111	メイバン (クボタ)	1	
10-4	F4213-01161	チュウイマーク (ミズ)	2	
10-5	F4213-01141	アースマーク	1	
10-6	F4213-01131	ケイコクラベル (カイトン)	1	
10-7	F4213-01151	ケイコクステッカー (ベルト)	2	
10-8	F4213-01171	デンゲンチュウイマーク	1	
10-9	F4266-01131	オンオフマーク	1	
10-10	F4216-01152	センサセツゾクマーク	1	
10-11	F4271-77111	トリアツカイセツメイシヨ	1	

