

あざやか播種機

パーツリスト PARTS LIST

(2019年版)

型式
AN-602K



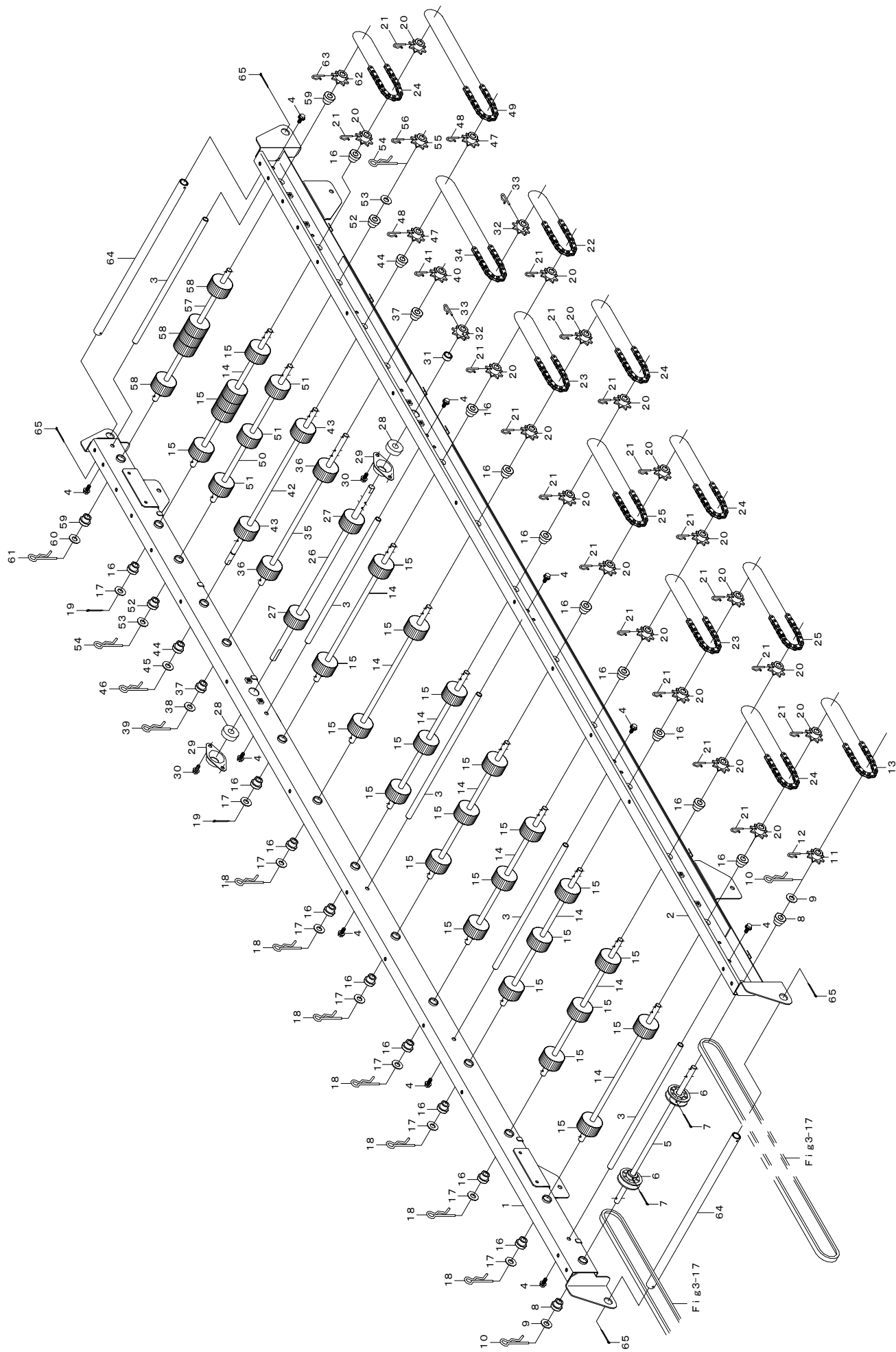
株式
会社

石井製作所

～ 目 次 ～

1. 搬送レール関係	1
2. 搬送レール付属関係	5
3. 前搬送関係	9
4. 後搬送関係	11
5. 灌水装置関係 A	13
6. 灌水装置関係 B	17
7. 薬液散布装置	21
8. 播種装置 1	23
9. 播種装置 2	27
10. 播種装置 3	31
11. 覆土装置関係	35
12. 排糞・排土装置関係	41
13. 電装関係	45
14. 付属品関係	51
15. マーク関係 (播種装置)	53
16. マーク関係 (フレーム)	55
17. マーク関係 (ホッパ)	57

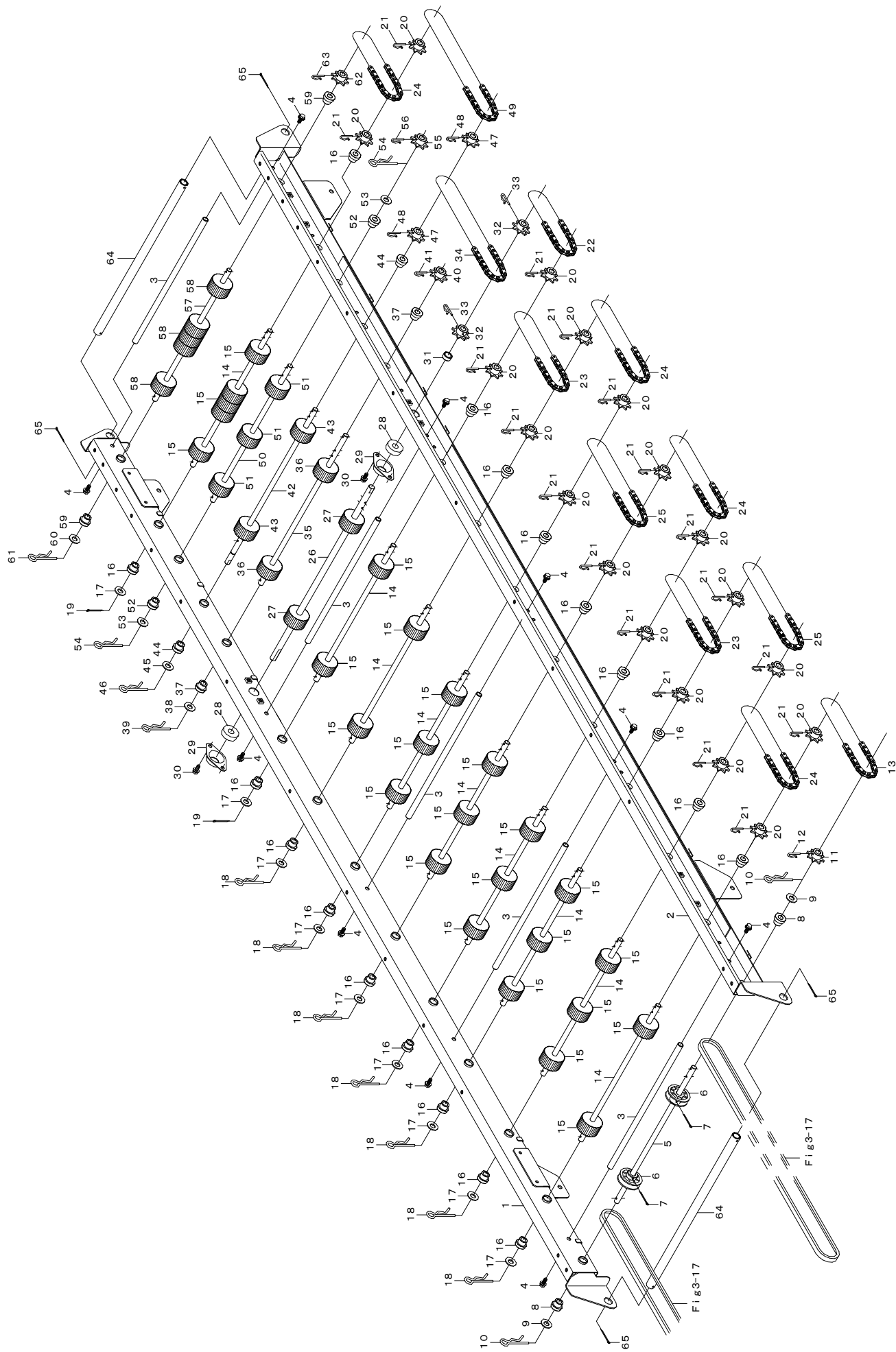
1. 搬送レール関係



1. 搬送レール関係

見出番号	部品番号	部品名称	台当個数	規格	備考
1-1	1315-2001-000	メインレールL	1		
1-2	1315-2002-000	メインレールR	1		
1-3	1192-2014-000	シキリパイプ	5		
1-4	H114-0108-016	ボルト	10	M8×16 SPW(φ18×t1.6)	
1-5	1192-2022-000	プーリジクB	1		
1-6	1192-1511-000	ハンソウプーリ	2		
1-7	0520-0130-030	ワリピン	2	φ3×30	
1-8	1192-2015-000	ブッシュ10	2		
1-9	0350-0141-022	ワッシャ	2	M10×φ22×t1.6	
1-10	0521-0110-000	スナップピン	2	φ10用	
1-11	1192-2028-000	スプロケット8T-10	1		
1-12	1192-2021-000-01	セットピン	1		
1-13	0870-9190-361	チェーン36	1	RS37-36	
1-14	1192-2023-000	ローラジクA	9		
1-15	1192-2061-000	ローラ φ44.5×8	26		
1-16	1192-2015-000	ブッシュ10	18		
1-17	0350-0141-022	ワッシャ	9	M10×φ22×t1.6	
1-18	0521-0110-000	スナップピン	7	φ10用	
1-19	0520-0130-015	ワリピン	2	φ3×15	
1-20	1192-2028-000	スプロケット8T-10	18		
1-21	1192-2021-000-01	セットピン	18		
1-22	0870-9190-301	チェーン30	1	RS37-30	
1-23	0870-9190-361	チェーン36	2	RS37-36	
1-24	0870-9190-381	チェーン38	4	RS37-38	
1-25	0870-9190-401	チェーン40	2	RS37-40	
1-26	1192-2024-000-01	ローラジクB	1		
1-27	1192-2062-000	ローラ φ44.5×10	2		
1-28	0750-0562-014	ボールベアリング	2	6201UU	
1-29	1192-2045-000	メタル6201	2		
1-30	H164-0106-016	ボルト	4	M6×16 SPW(φ18×t1.6)	
1-31	1192-2046-000	クドウジクカラー	1		
1-32	1192-2029-000	スプロケット8T-12	2		
1-33	1192-2021-000-01	セットピン	2		
1-34	0870-9190-481	チェーン48	1	RS37-48	
1-35	1192-2048-000	ダコニールジク	1		

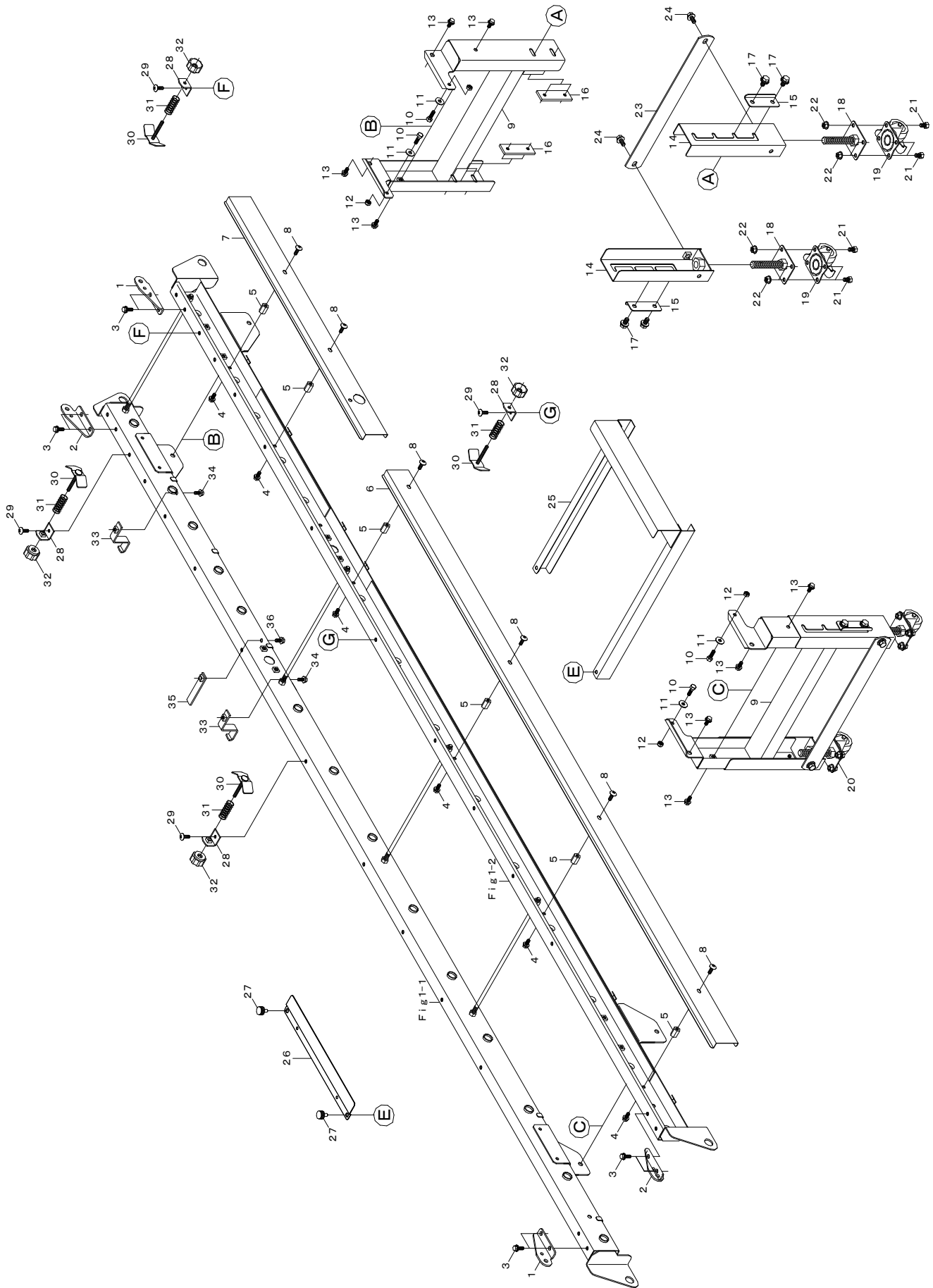
1. 搬送レール関係



1. 搬送レール関係

見出番号	部品番号	部品名称	台当個数	規格	備考
1-36	1192-2061-000	ローラ φ44.5×8	2		
1-37	1192-2015-000	ブッシュ10	2		
1-38	0350-0141-022	ワッシャ	1	M10×φ22×t1.6	
1-39	0521-0110-000	スナップピン	1	φ10用	
1-40	1192-2028-000	スプロケット8T-10	1		
1-41	1192-2021-000-01	セットピン	1		
1-42	1192-2025-000	ローラジクC	1		
1-43	1192-2061-000	ローラ φ44.5×8	2		
1-44	1192-2015-000	ブッシュ10	2		
1-45	0350-0141-022	ワッシャ	1	M10×φ22×t1.6	
1-46	0521-0110-000	スナップピン	1	φ10用	
1-47	1192-2028-000	スプロケット8T-10	2		
1-48	1192-2021-000-01	セットピン	2		
1-49	0870-9190-441	チェーン44	1	RS37-44	
1-50	1192-2027-000	ローラジクE	1		
1-51	1192-2061-000	ローラ φ44.5×8	3		
1-52	1192-2015-000	ブッシュ10	2		
1-53	0350-0141-022	ワッシャ	2	M10×φ22×t1.6	
1-54	0521-0110-000	スナップピン	2	φ10用	
1-55	1192-2028-000	スプロケット8T-10	1		
1-56	1192-2021-000-01	セットピン	1		
1-57	1192-2026-000	ローラジクD	1		
1-58	1192-2061-000	ローラ φ44.5×8	5		
1-59	1192-2015-000	ブッシュ10	2		
1-60	0350-0141-022	ワッシャ	1	M10×φ22×t1.6	
1-61	0521-0110-000	スナップピン	1	φ10用	
1-62	1192-2028-000	スプロケット8T-10	1		
1-63	1192-2021-000-01	セットピン	1		
1-64	1192-2041-000	モチテ	2		
1-65	0520-0130-025	ワリピン	4	φ3×25	

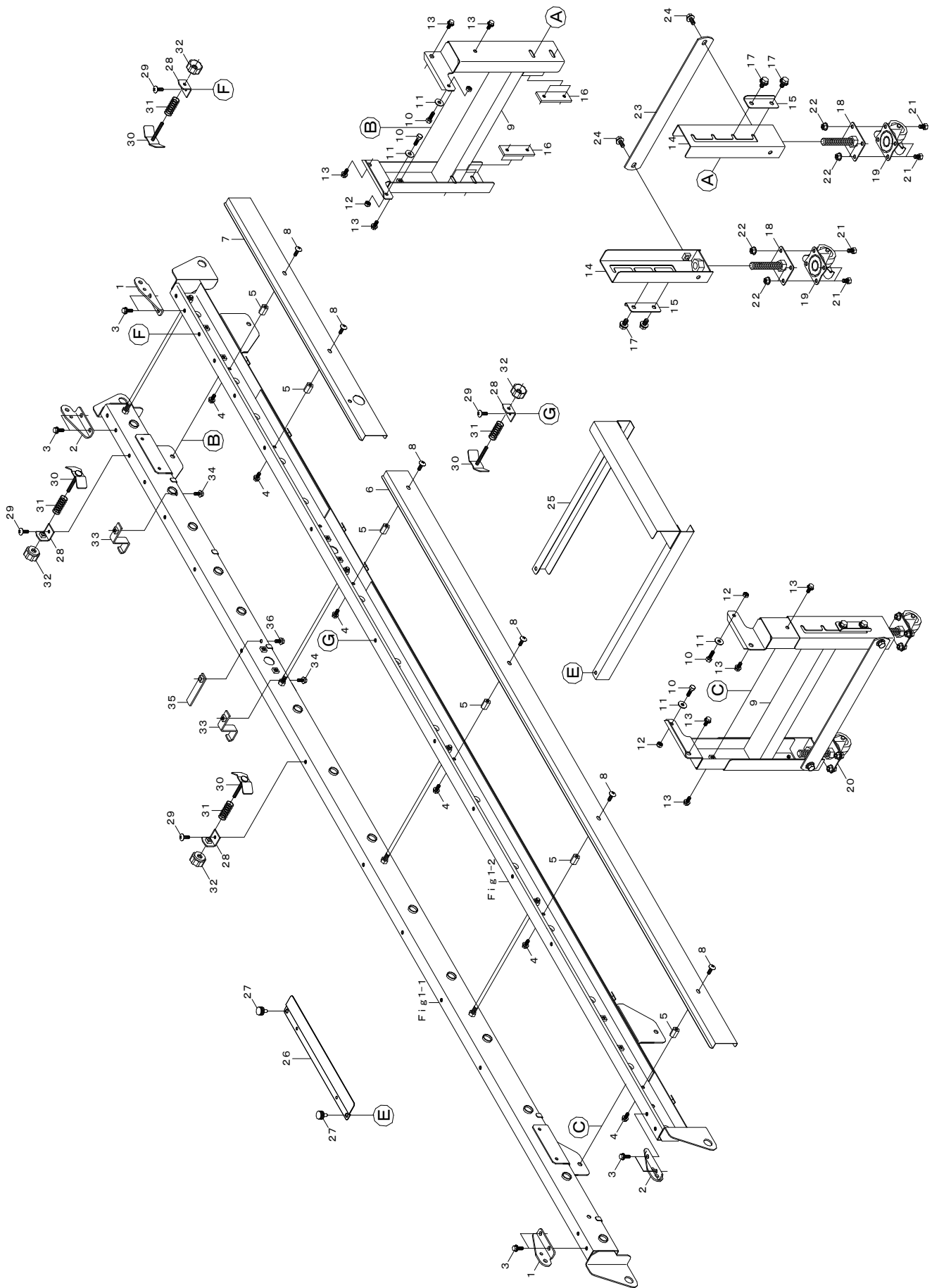
2. 搬送レール付属関係



2. 搬送レール付属関係

見出番号	部 品 番 号	部 品 名 称	台当個数	規 格	備 考
2 -1	1192-2066-000-01	ヒンジL	2		
2 -2	1192-2067-000-01	ヒンジR	2		
2 -3	H164-0106-016	ボルト	8	M6×16 SPW(φ18×t1.6)	
2 -4	H164-0106-016	ボルト	6	M6×16 SPW(φ18×t1.6)	
2 -5	A301-0106-40T	タカナット	6	M6×40	
2 -6	1189-2071-000-01	レールカバーF	1		
2 -7	1193-3524-001-1	レールカバーHN	1		
2 -8	A252-0706-012	トラスコネジ	6	M6×12	
2 -9	1310-2071-000	スタンド	2		
2 -10	A100-0106-020	ボルト	4	M6×20	
2 -11	0350-0140-618	ワッシャ	4	M6×φ18×t1.6	
2 -12	A350-0106-000	ロックナット	4	M6	
2 -13	H164-0106-016	ボルト	8	M6×16 SPW(φ18×t1.6)	
2 -14	1310-2072-000	スタンドL	4		
2 -15	1192-2006-000	スタンドワッシャ	4		
2 -16	1192-2007-000	シカクナット	4		
2 -17	H164-0106-016	ボルト	8	M6×16 SPW(φ18×t1.6)	
2 -18	1193-1513-001-01	キャスタベース	4		
2 -19	1050-1031-000	キャスター	2	MSG-50RS	
2 -20	1050-1032-000	キャスター	2	MSG-50R	
2 -21	A110-0108-012	ボルト	16	M8×12	
2 -22	K301-0108-001	コニカルナット	16	M8	
2 -23	1193-1411-000	レンケツバー	2		
2 -24	H114-0108-020	ボルト	4	M8×20 SPW(φ18×t1.6)	
2 -25	1192-2073-000	カゴウケ	1		
2 -26	1192-2074-000-01	トメカナグ	1		
2 -27	1192-2075-000	ケショウネジ	2	M6×12	
2 -28	1192-2081-000	ブラケットA	4		
2 -29	A252-0706-012	トラスコネジ	4	M6×12	
2 -30	1192-2082-000	ハコガイドA	4		
2 -31	3941-5015-600	スプリング40	4		
2 -32	N300-0106-E01	ENナット	4	M6 φ30 黒色	
2 -33	1192-5541-000	ブラケット	2		
2 -34	H164-0106-016	ボルト	2	M6×16 SPW(φ18×t1.6)	
2 -35	1192-5039-000	ベルトストッパーB	1		

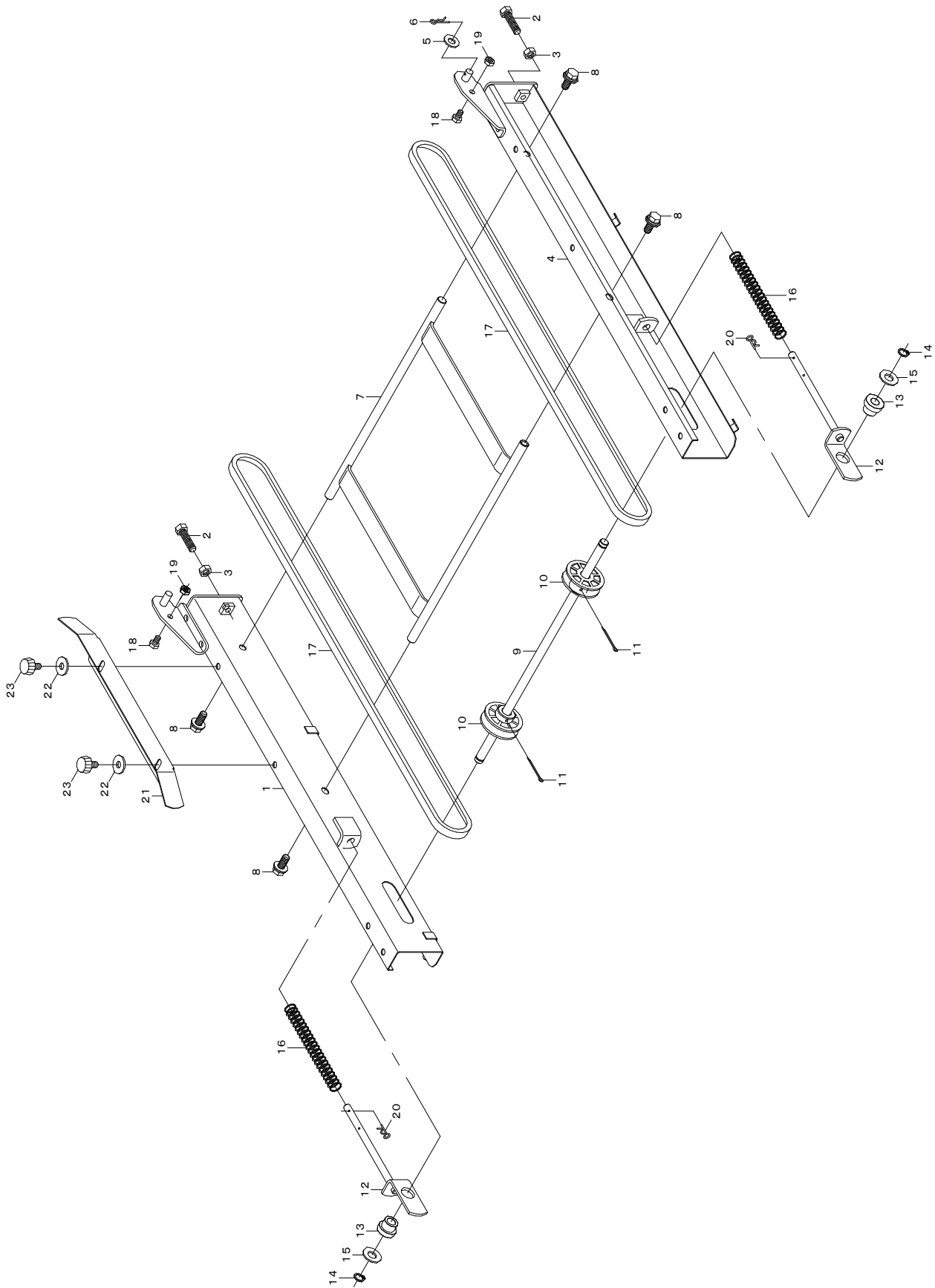
2. 搬送レール付属関係



2. 搬送レール付属関係

見出番号	部品番号	部品名称	台当個数	規格	備考
2-36	H164-0106-016	ボルト	1	M6×16 SPW(φ18×t1.6)	

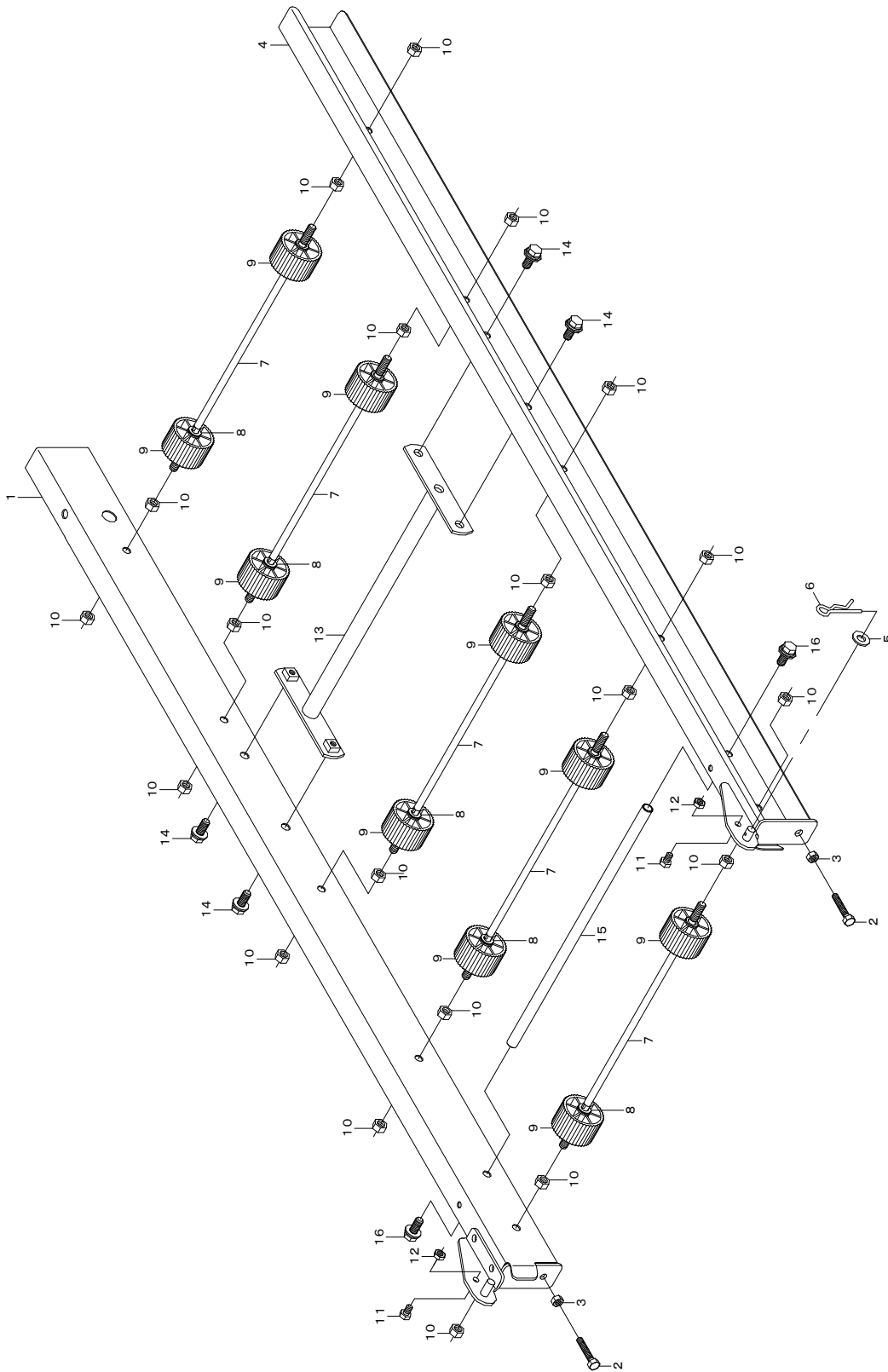
3. 前搬送関係



3. 前搬送関係

見出番号	部品番号	部品名称	台当個数	規格	備考
3-1	1192-1521-101-02	フロントレールLB	1		
3-2	A110-0108-030	ボルト	2	M8×30	
3-3	A301-0108-001	ナット	2	M8	
3-4	1192-1522-101-02	フロントレールRB	1		
3-5	0350-0140-818	ワッシャ	1	M8×φ18×t1.6	
3-6	0522-0108-000	スナップピン	1	φ8用	
3-7	1192-1503-002-3	ベルトガイド	1		
3-8	H114-0108-016	ボルト	4	M8×16 SPW(φ18×t1.6)	
3-9	1192-1506-000	プーリージクA	1		
3-10	1192-1511-000	ハンソウプーリ	2		
3-11	0520-0130-030	ワリピン	2	φ3×30	
3-12	1192-1507-000	ハンソウテンション	2		
3-13	1192-2015-000	ブッシュ10	2		
3-14	0740-0001-000	Cリング	2	φ10 軸用	
3-15	1192-1512-000	ワッシャ(10×24×2)	2	M10×φ24×t2	
3-16	1310-2307-000	スプリング	2		
3-17	0850-0000-050	Vベルト	2	M-50	
3-18	A100-0106-010	ボルト	2	M6×10	
3-19	A300-0106-001	ナット	2	M6	
3-20	0521-0108-000	スナップピン	2	φ8用	
3-21	1192-1531-000	ハコガイド2	1		
3-22	0350-0140-618	ワッシャ	2	M6×φ18×t1.6	
3-23	1192-2075-000	ケシヨウネジ	2	M6×12	

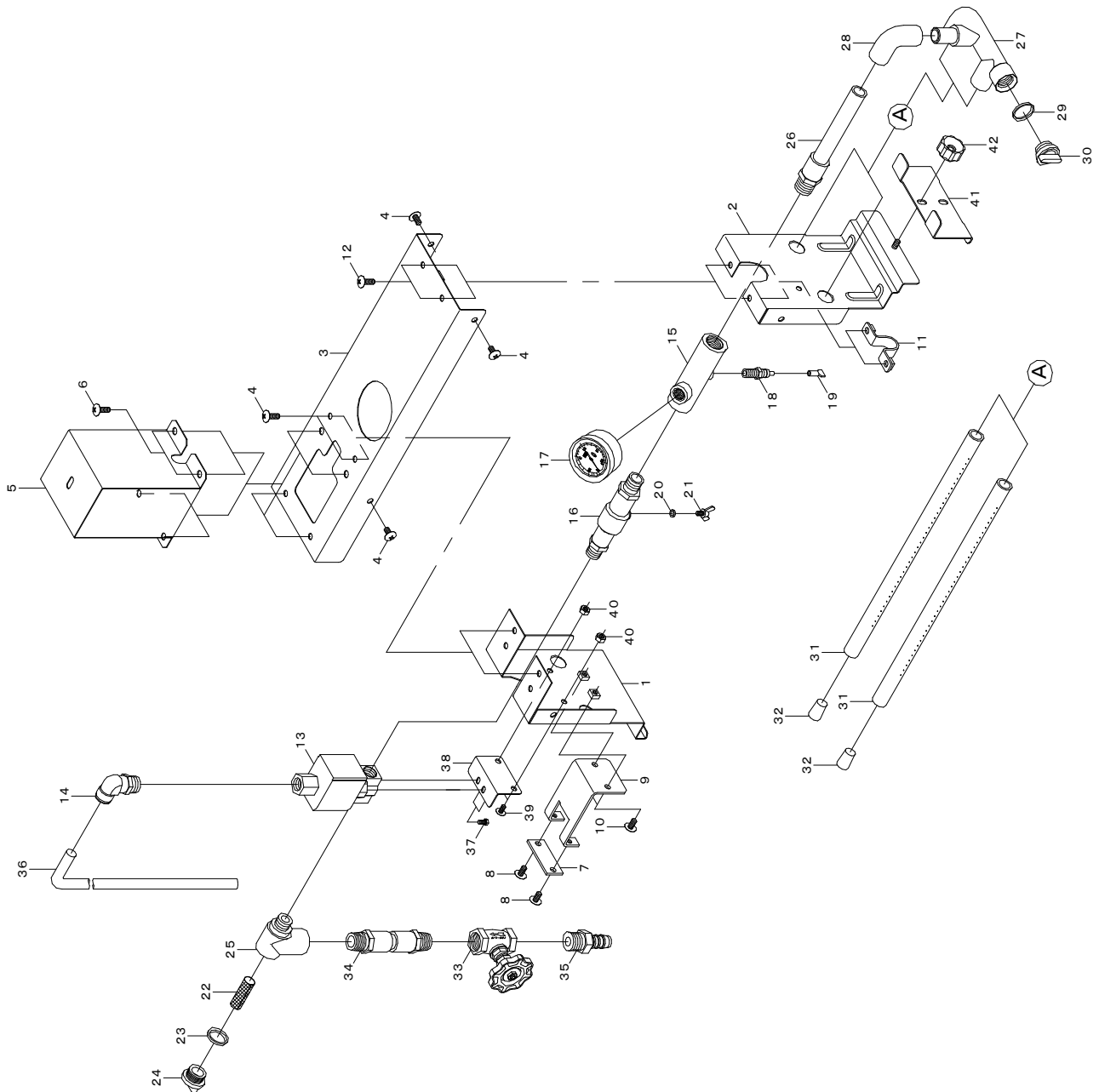
4. 後搬送関係



4. 後搬送関係

見出番号	部 品 番 号	部 品 名 称	台当個数	規 格	備 考
4 -1	1310-2501-000	リヤレールL	1		
4 -2	A110-0108-030	ボルト	2	M8×30	
4 -3	A301-0108-001	ナット	2	M8	
4 -4	1192-2502-002-03	リヤレールR	1		
4 -5	0350-0140-818	ワッシャ	1	M8×φ18×t1.6	
4 -6	0522-0108-000	スナップピン	1	φ8用	
4 -7	1192-2511-000	ローラジクR	5		
4 -8	0350-0130-815	ワッシャ	10	M8×φ15×t1.0	
4 -9	1192-2512-000	ハンソウローラ	10		
4 -10	A301-0108-001	ナット	20	M8	
4 -11	A100-0106-010	ボルト	2	M6×10	
4 -12	A300-0106-001	ナット	2	M6	
4 -13	1192-2516-000-01	ステー	1		
4 -14	H114-0108-016	ボルト	4	M8×16 SPW(φ18×t1.6)	
4 -15	1192-2014-000	シキリパイプ	1		
4 -16	H114-0108-016	ボルト	2	M8×16 SPW(φ18×t1.6)	

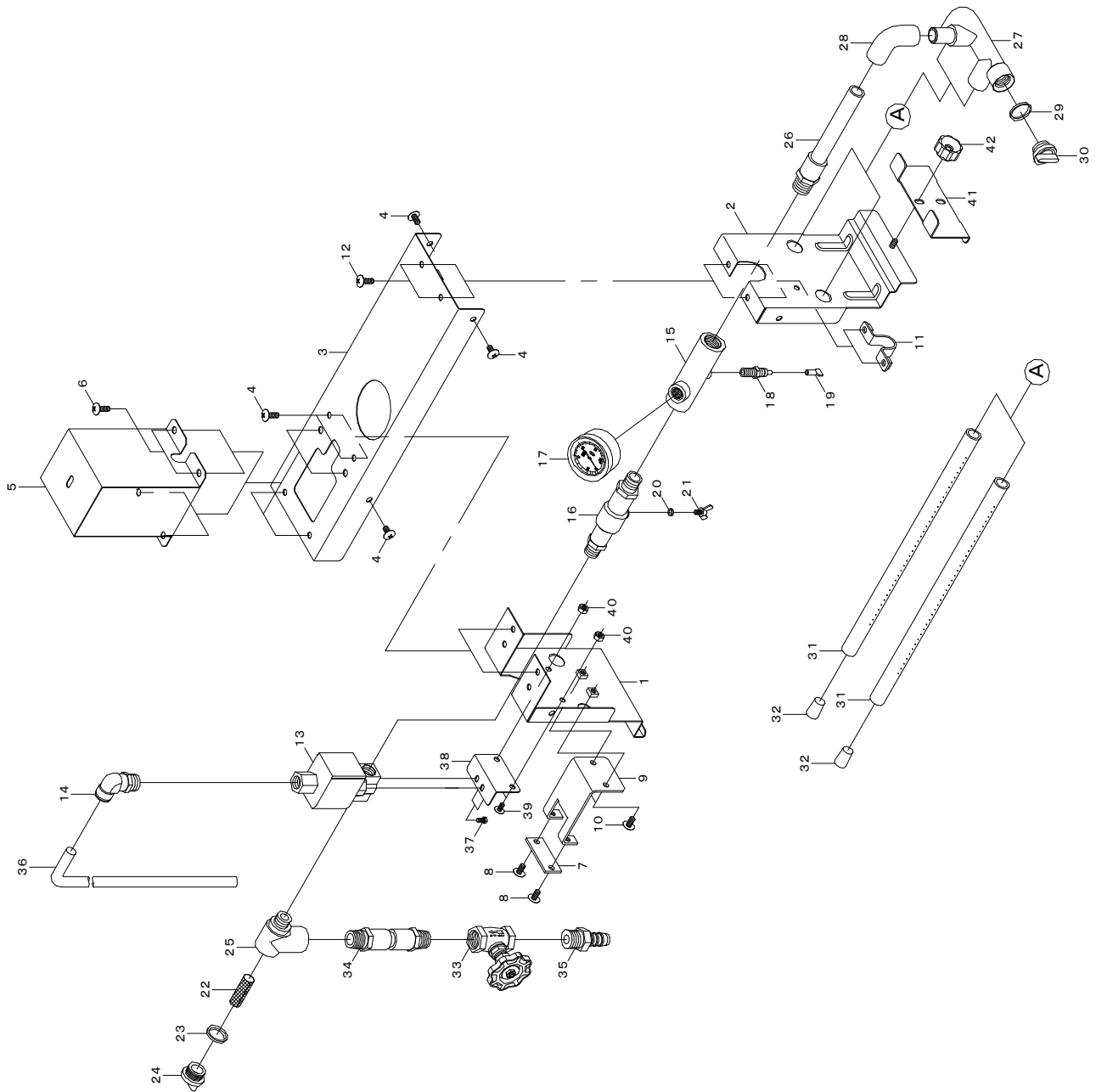
5. 灌水装置関係 A



5. 灌水装置関係 A

見出番号	部品番号	部品名称	台当個数	規格	備考
5-1	1192-3611-001-02	フレームL	1		
5-2	1192-3612-001-01	フレームR	1		
5-3	1192-3613-000-02	フレームT	1		
5-4	A252-0706-012	トラスコネジ	6	M6×12	
5-5	1192-3614-000-01	デンジベンカバー	1		
5-6	A252-0706-012	トラスコネジ	4	M6×12	
5-7	1192-3515-000	カンスイコティ2	1		
5-8	A252-0705-012	トラスコネジ	2	M5×12	
5-9	1192-3918-000	カンスイコティ1	1		
5-10	A252-0706-012	トラスコネジ	2	M6×12	
5-11	1192-3519-000	フックB	1		
5-12	A252-0706-012	トラスコネジ	2	M6×12	
5-13	1192-3950-000	デンジベン	1		
5-14	1192-3960-000	メイエルボ	1		
5-15	1189-3561-000	マニホールド600	1		
5-16	1192-3942-000	ソケット	1		
5-17	1192-3624-000	アツリヨクケイ	1		
5-18	1192-3625-000	ホースノズル	1		
5-19	1192-3536-000	ダコニールセン	1		
5-20	0830-0200-400	Oリング	1	φ40 軸用 (Gｶﾞﾀ)	
5-21	A140-0600-408	チョウボルト	1	M4×8	
5-22	1192-3521-000-01	フィルタ	1		
5-23	1192-3528-000	Oリング	1		
5-24	1192-3522-000	キャップ	1		
5-25	1192-3943-000	ボディ	1		
5-26	1192-3626-001-1	パイプA	1		
5-27	1192-3627-000	ブンキカン	1		
5-28	1199-0021-000	エルボA	1		
5-29	1192-3528-000	Oリング	1		
5-30	1192-3522-000	キャップ	1		
5-31	1192-3525-000	カンスイパイプ	2		
5-32	1192-3532-000-1	ゴムセン	2		
5-33	1192-3523-000	バルブ	1		
5-34	1192-3621-000	ソケット	1		
5-35	1192-3523-200	ホースジョイント	1		

5. 灌水装置関係 A



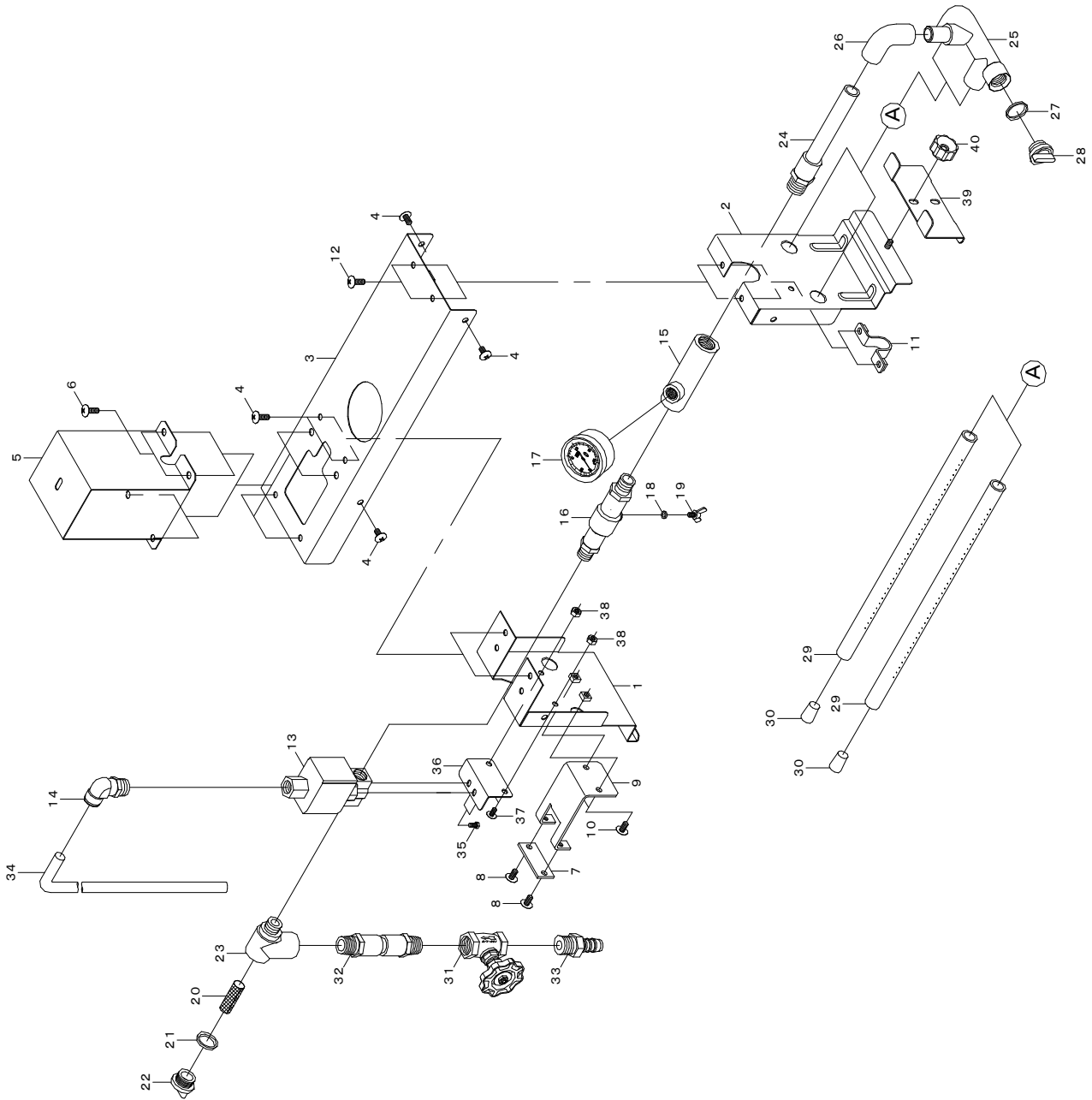
5. 灌水装置関係 A

見出番号	部 品 番 号	部 品 名 称	台当個数	規 格	備 考
5 -36	1192-3933-000	ハイスイパイプB	1		
5 -37	A100-0105-008	ボルト	2	M5×8	
5 -38	1192-3944-000	ブラケットステイ	1		
5 -39	A252-0706-012	トラスコネジ	2	M6×12	
5 -40	A300-0106-001	ナット	2	M6	
5 -41	1192-3615-000	フック	1		
5 -42	N300-0106-E01	ENナット	1	M6 φ30 黒色	

6. 灌水装置関係 B

見出番号	部品番号	部品名称	台当個数	規格	備考
6-1	1192-3611-001-02	フレームL	1		
6-2	1192-3612-001-01	フレームR	1		
6-3	1192-3613-000-02	フレームT	1		
6-4	A252-0706-012	トラスコネジ	6	M6×12	
6-5	1192-3614-000-01	デンジベンカバー	1		
6-6	A252-0706-012	トラスコネジ	4	M6×12	
6-7	1192-3515-000	カンスイコティ2	1		
6-8	A252-0705-012	トラスコネジ	2	M5×12	
6-9	1192-3918-000	カンスイコティ1	1		
6-10	A252-0706-012	トラスコネジ	2	M6×12	
6-11	1192-3519-000	フックB	1		
6-12	A252-0706-012	トラスコネジ	2	M6×12	
6-13	1192-3950-000	デンジベン	1		
6-14	1192-3960-000	メイエルボ	1		
6-15	1189-3571-000	マニホールド6ON	1		
6-16	1192-3942-000	ソケット	1		
6-17	1192-3624-000	アツリヨクケイ	1		
6-18	0830-0200-400	Oリング	1	φ40 軸用 (Gｶﾞﾀ)	
6-19	A140-0600-408	チョウボルト	1	M4×8	
6-20	1192-3521-000-01	フィルタ	1		
6-21	1192-3528-000	Oリング	1		
6-22	1192-3522-000	キャップ	1		
6-23	1192-3943-000	ボディ	1		
6-24	1192-3626-001-1	パイプA	1		
6-25	1192-3627-000	ブンキカン	1		
6-26	1199-0021-000	エルボA	1		
6-27	1192-3528-000	Oリング	1		
6-28	1192-3522-000	キャップ	1		
6-29	1192-3525-000	カンスイパイプ	2		
6-30	1192-3532-000-1	ゴムセン	2		
6-31	1192-3523-000	バルブ	1		
6-32	1192-3621-000	ソケット	1		
6-33	1192-3523-200	ホースジョイント	1		
6-34	1192-3933-000	ハイスイパイプB	1		
6-35	A100-0105-008	ボルト	2	M5×8	

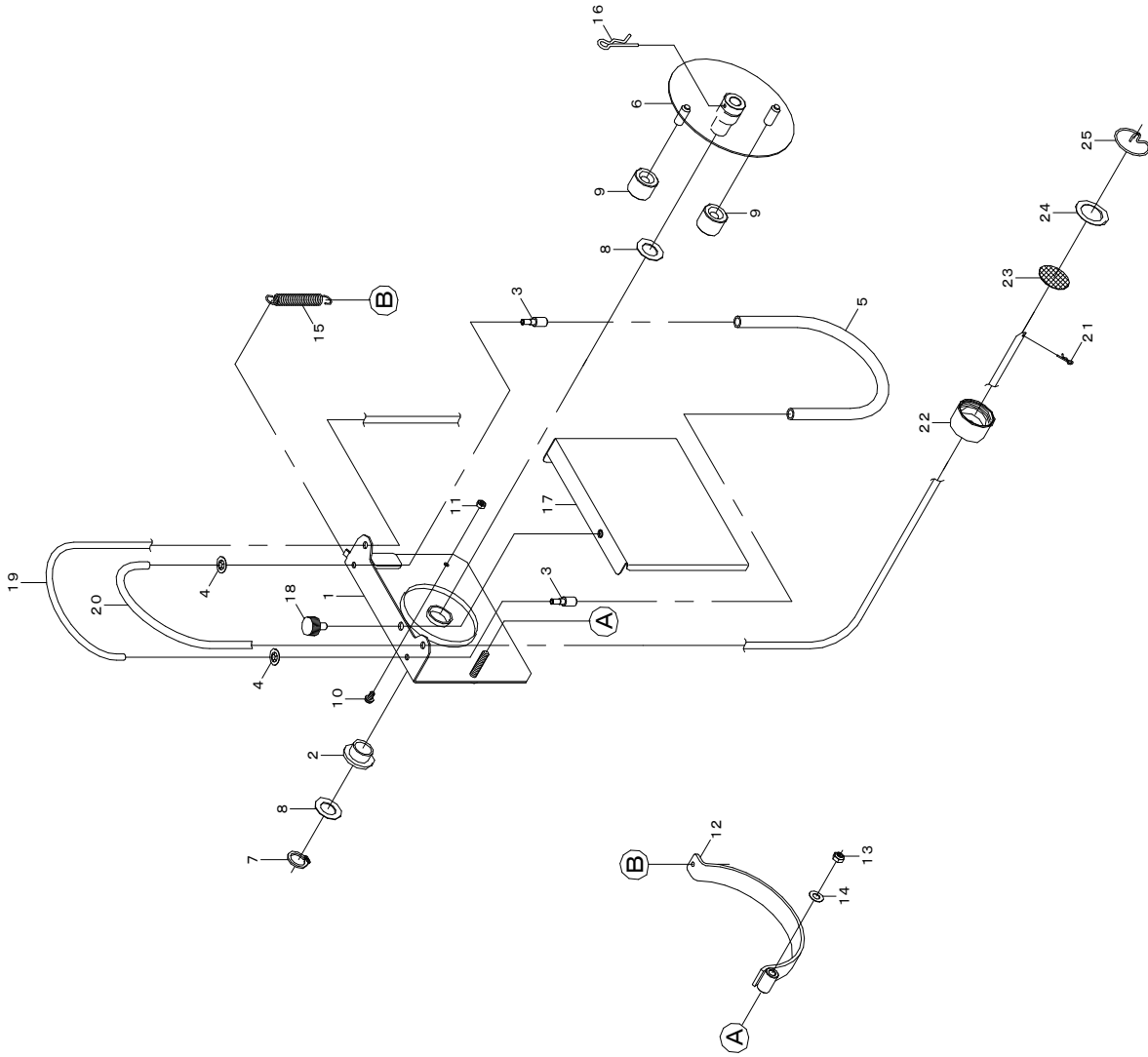
6. 灌水装置関係 B



6. 灌水装置関係 B

見出番号	部品番号	部品名称	台当個数	規格	備考
6-36	1192-3944-000	ブラケットステイ	1		
6-37	A252-0706-012	トラスコネジ	2	M6×12	
6-38	A300-0106-001	ナット	2	M6	
6-39	1192-3615-000	フック	1		
6-40	N300-0106-E01	ENナット	1	M6 φ30 黒色	

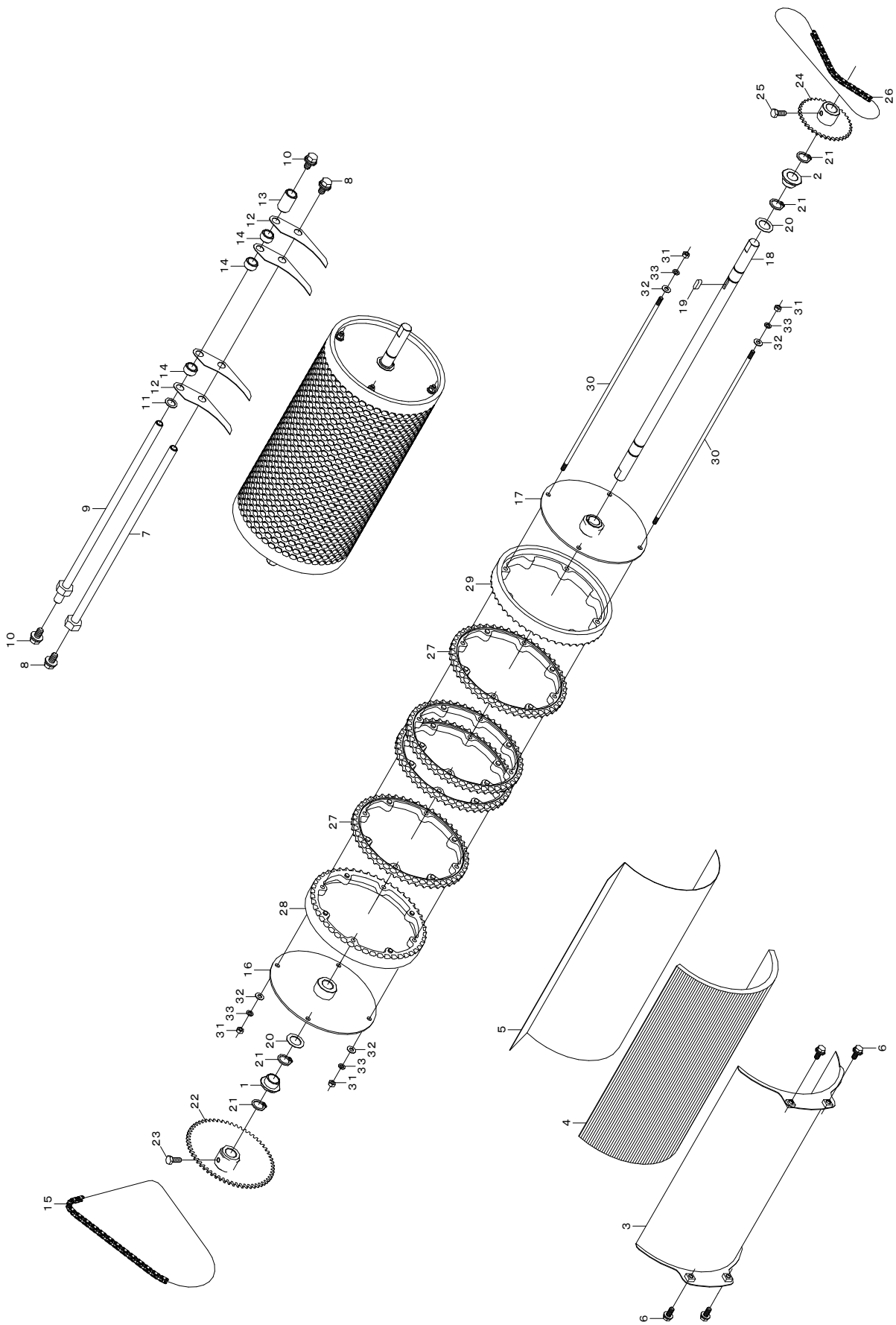
7. 薬液散布装置



7. 薬液散布装置

見出番号	部品番号	部品名称	台当個数	規格	備考
7-1	1192-3781-002-1	ダコニールフレーム	1		
7-2	1192-4055-000	ブッシュ15	1		
7-3	1192-3783-000	ジョイント	2		
7-4	1192-3783-100	ブッシュナット	2		
7-5	1192-3784-000	シリコンホース	1		
7-6	1192-3785-000-02	ローラジク	1		
7-7	0740-0001-500	Cリング	1	φ15 軸用	
7-8	1181-0216-000	ワッシャ	2	M15.5 × φ25 × t0.6	
7-9	1192-3786-001-01	ローラ	2		
7-10	F242-0104-008	ナベコネジ	1	M4 × 8 SW付	
7-11	A300-0104-001	ナット	1	M4	
7-12	1192-3787-001-01	ホースガイド	1		
7-13	A350-0106-000	ロックナット	1	M6	
7-14	0350-0130-613	ワッシャ	1	M6 × φ13 × t1.0	
7-15	1192-3788-000	スプリング	1		
7-16	0521-0116-000	スナップピン	1	φ16用	
7-17	1192-3791-000	ポンプカバー	1		
7-18	1192-2075-000	ケショウネジ	1	M6 × 12	
7-19	1192-3764-000	トシュツホース	1		
7-20	1192-3801-000	ホース	1		
7-21	0521-0106-000	スナップピン	1	φ6用	
7-22	1192-3802-000	ウエイト	1		
7-23	1192-3803-000	フィルター	1		
7-24	1192-3804-000	ワッシャ	1	M20 × φ30 × t0.6	
7-25	1192-3805-000	フック	1		

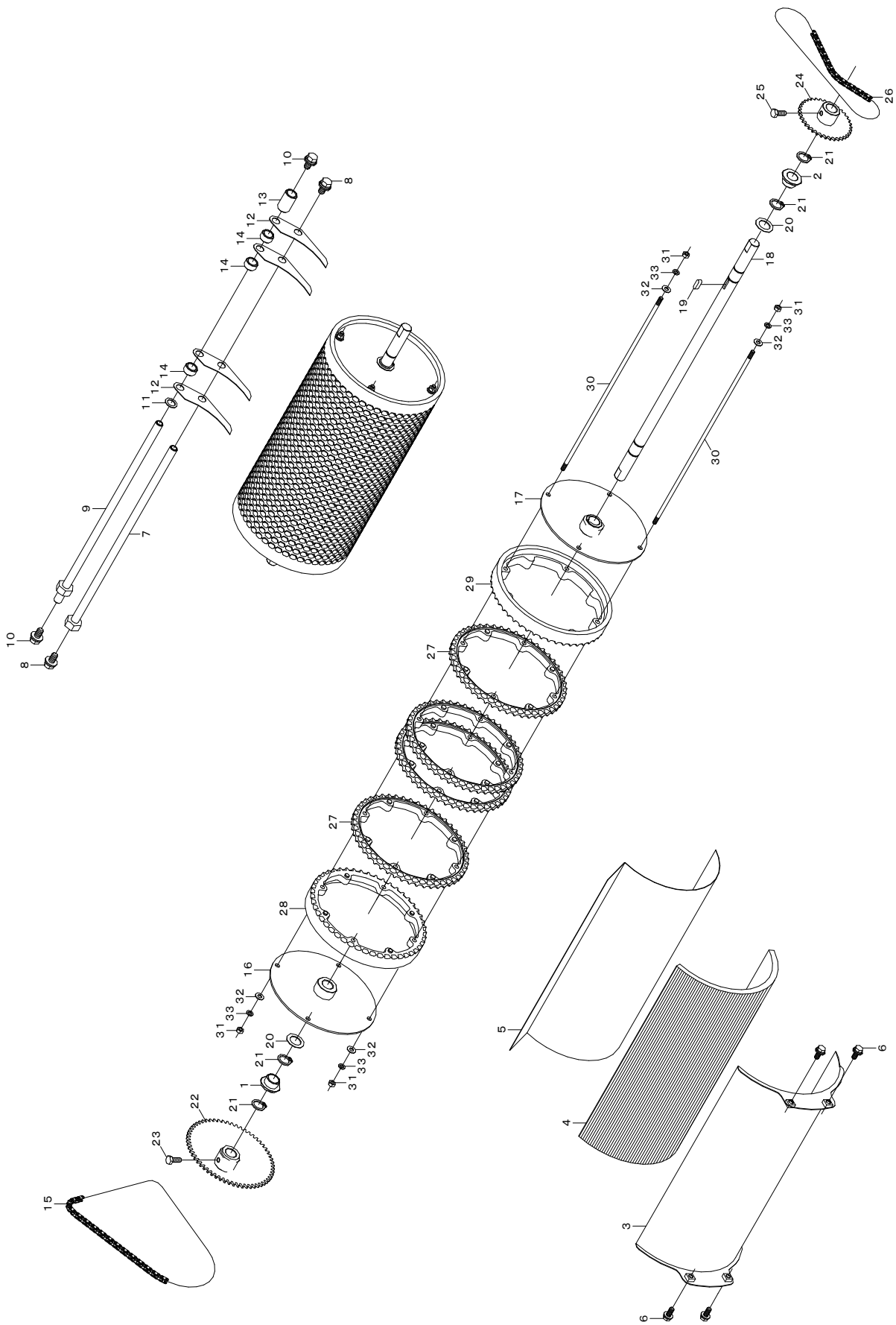
8. 播種裝置 1



8. 播種装置 1

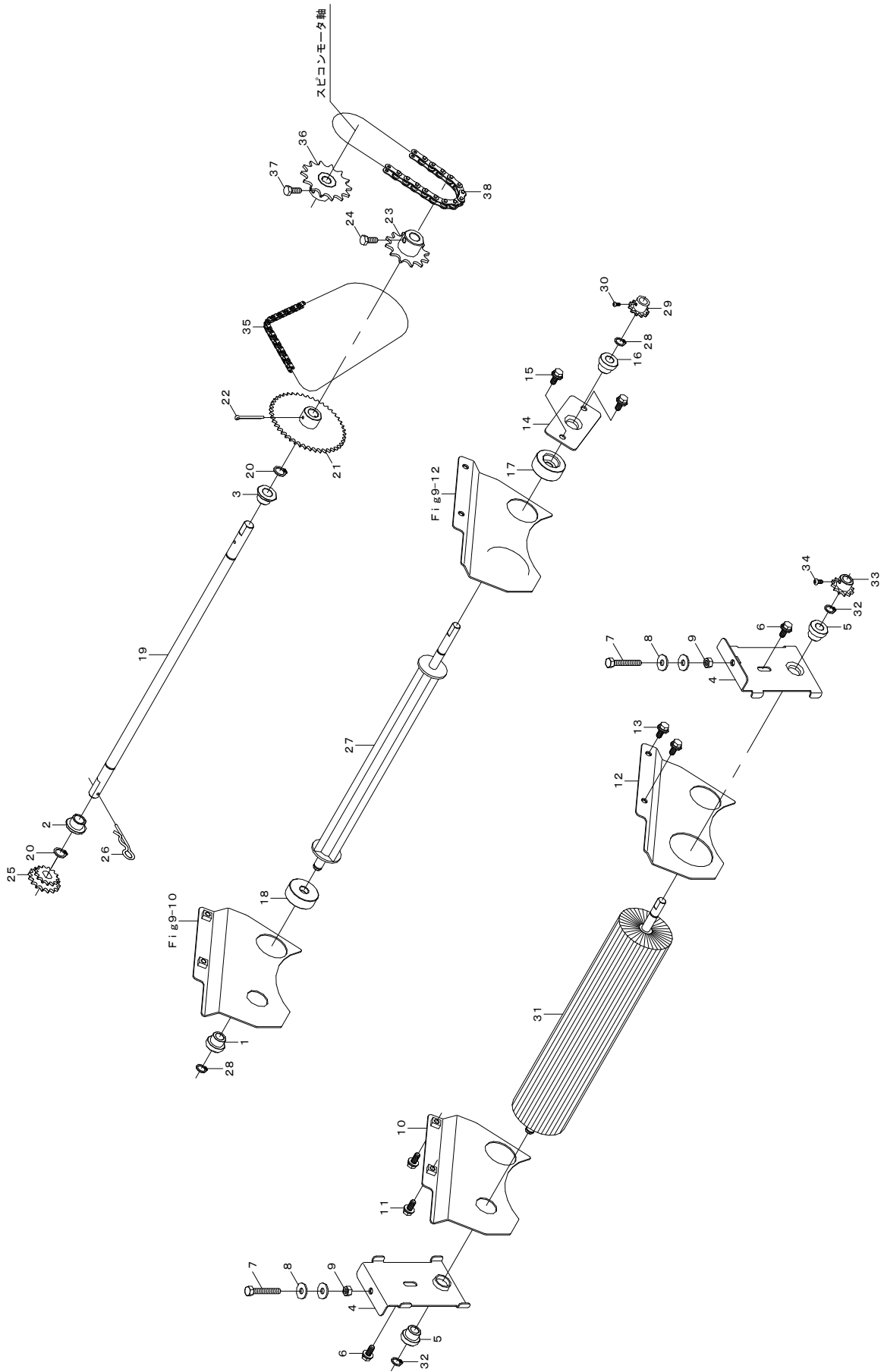
見出番号	部品番号	部品名称	台当個数	規格	備考
8-1	1192-4055-000	ブッシュ15	1		
8-2	1192-4055-000	ブッシュ15	1		
	1192-4013-000	ロールガイドAS Y	1	8-3~8-5	
8-3	1192-4014-000	ロールガイド	1		(単品販売なし)
8-4	1192-4015-000	ガイドウレタン	1		(単品販売なし)
8-5	1192-4016-000	ポリシート	1		(単品販売なし)
8-6	H164-0106-016	ボルト	4	M6×16 SPW(φ18×t1.6)	
	1192-4010-000	スクレーパAS S Y	1	8-7~8-14	
8-7	1192-4006-000	スクレーパジクR	1		
8-8	H114-0108-016	ボルト	2	M8×16 SPW(φ18×t1.6)	
8-9	1192-4032-000	スクレーパジクF	1		
8-10	H114-0108-016	ボルト	2	M8×16 SPW(φ18×t1.6)	
8-11	1192-4048-000	ワッシャ(11×17×0.8)	1		
8-12	1192-4017-001-1	スクレーパ	28		
8-13	1192-4018-001-01	カラー27.4	1		
8-14	1192-4019-000	カラー9	27		
8-15	0870-9030-961	チェーン96L	1	RS25-96	
	1192-4040-000	ハシュロールAS Y	1	8-16~8-21 8-27~8-33	
8-16	1192-4042-000	ロールソクバンL	1		
8-17	1192-4043-000	ロールソクバンR	1		
8-18	1192-4051-000	ロールジク	1		
8-19	0572-0005-016	キー	1	5×5×16	
8-20	1181-0216-000	ワッシャ	2	M15.5×φ25×t0.6	
8-21	0740-0001-500	Cリング	4	φ15 軸用	
8-22	1192-4052-000	スプロケット60T	1		
8-23	A040-0106-012	ボルト	1	M6×12 7T	
8-24	1192-4095-000	スプロケット45T	1		
8-25	A040-0106-012	ボルト	1	M6×12 7T	
8-26	0870-9030-701	チェーン70L	1	RS25-70	
8-27	1192-4045-000	ハシュロールM	27		
8-28	1192-4046-000	ハシュロールL	1		
8-29	1192-4047-000	ハシュロールR	1		
8-30	1192-4044-000	ロールボルト(M5)	4		
8-31	A300-0105-001	ナット	8	M5	
8-32	0350-0120-512	ワッシャ	8	M5×φ12×t0.8	

8. 播種裝置 1



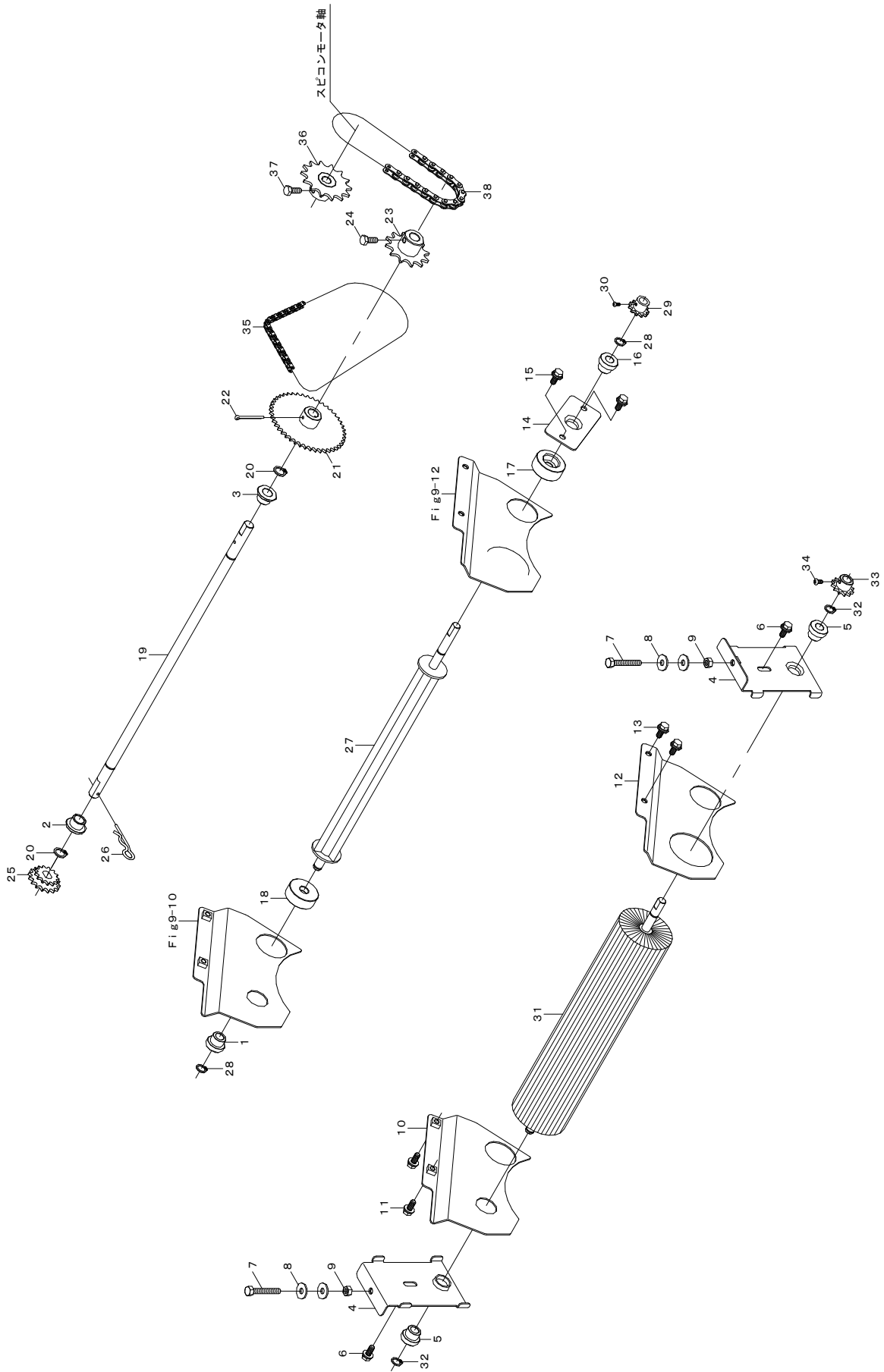
8. 播種装置 1

見出番号	部品番号	部品名称	台当個数	規格	備考
8-33	A360-0100-502	スプリングワッシャ	8	M5	



9. 播種装置 2

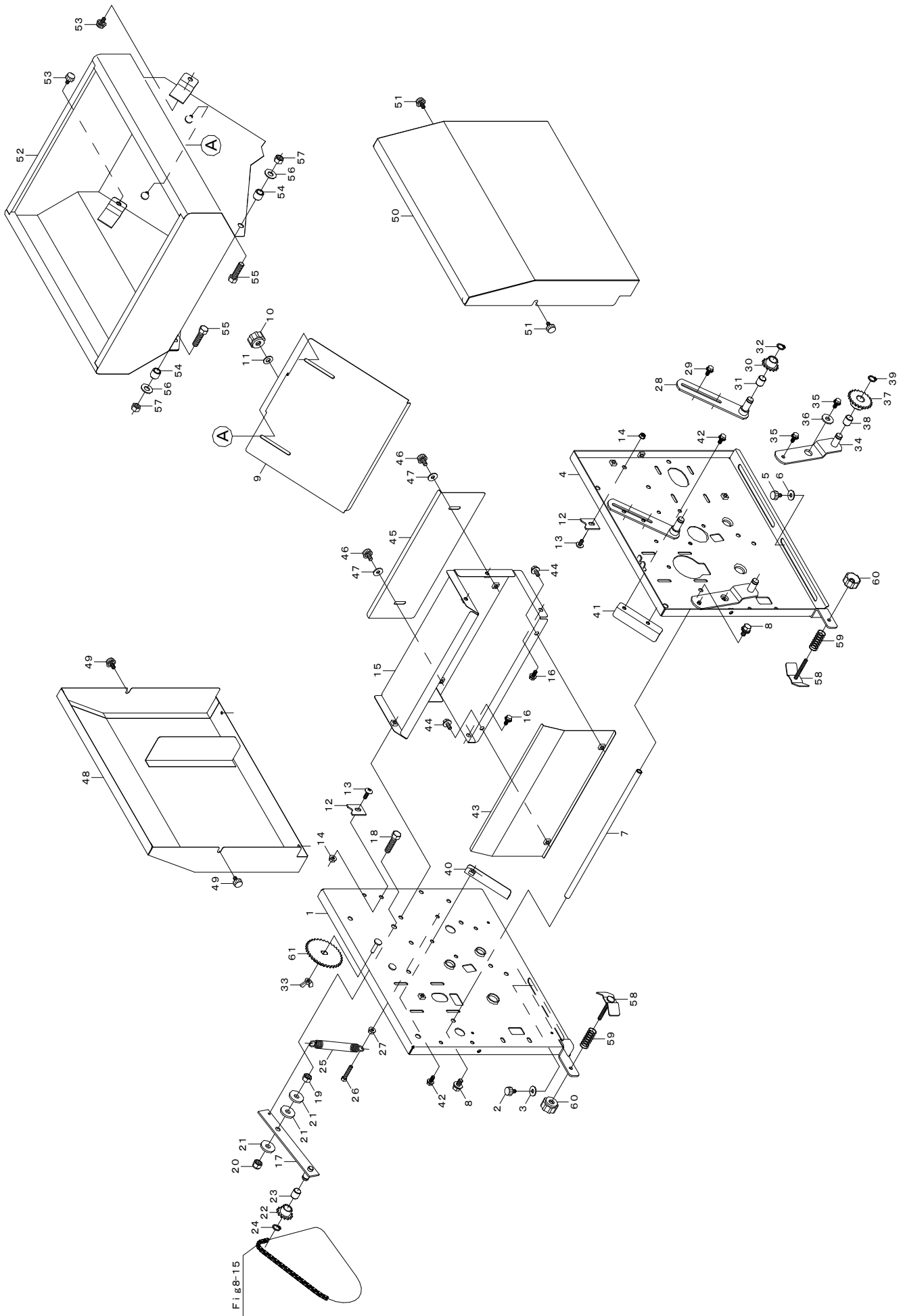
見出番号	部品番号	部品名称	台当個数	規格	備考
9-1	1192-2015-000	ブッシュ10	1		
9-2	1192-4024-000	ブッシュ12	1		
9-3	1192-4024-000	ブッシュ12	1		
9-4	1192-4004-000-01	ブラシメタル	2		
9-5	1192-2015-000	ブッシュ10	2		
9-6	H164-0106-016	ボルト	2	M6×16 SPW(φ18×t1.6)	
9-7	A100-0106-040	ボルト	2	M6×40	
9-8	0350-0140-618	ワッシャ	4	M6×φ18×t1.6	
9-9	A300-0106-001	ナット	2	M6	
9-10	1192-4007-001	シキリバンL	1		
9-11	H164-0106-016	ボルト	2	M6×16 SPW(φ18×t1.6)	
9-12	1192-4008-000	シキリバンR	1		
9-13	H164-0106-016	ボルト	2	M6×16 SPW(φ18×t1.6)	
9-14	1192-4009-000	ロールメタル	1		
9-15	H164-0106-016	ボルト	2	M6×16 SPW(φ18×t1.6)	
9-16	1192-2015-000	ブッシュ10	1		
9-17	1192-4009-100	カラー	1		
9-18	1192-4009-200	カラーR	1		
9-19	1192-4026-000	カウンタジク	1		
9-20	0740-0001-200	Cリング	2	φ12 軸用	
9-21	1192-4027-000	スプロケット45T	1		
9-22	0520-0130-030	ワリピン	1	φ3×30	
9-23	1192-4028-000	スプロケット12T-C	1		
9-24	A040-0106-012	ボルト	1	M6×12 7T	
9-25	1189-4051-001-1	スプロケット13-16	1		
9-26	1192-4038-000	スナップピン 12B	1		
9-27	1192-4061-000	カクハンロール	1		
9-28	0740-0001-000	Cリング	2	φ10 軸用	
9-29	1192-4093-000	スプロケット11T	1		
9-30	A242-0103-008	ナベコネジ	1	M3×8	
9-31	1192-4065-000	ロールブラシ	1		
9-32	0740-0001-000	Cリング	2	φ10 軸用	
9-33	1192-5026-000	スプロケット12-10	1		
9-34	A242-0104-008	ナベコネジ	1	M4×8	
9-35	0870-9030-94A	チェーン94L	1	RS25-94	



9. 播種装置 2

見出番号	部品番号	部品名称	台当個数	規格	備考
9-36	1189-4305-000	スプロケット16T-M	1		
9-37	A040-0106-012	ボルト	1	M6×12 7T	
9-38	0870-9190-341	チェーン34	1	RS37-34	

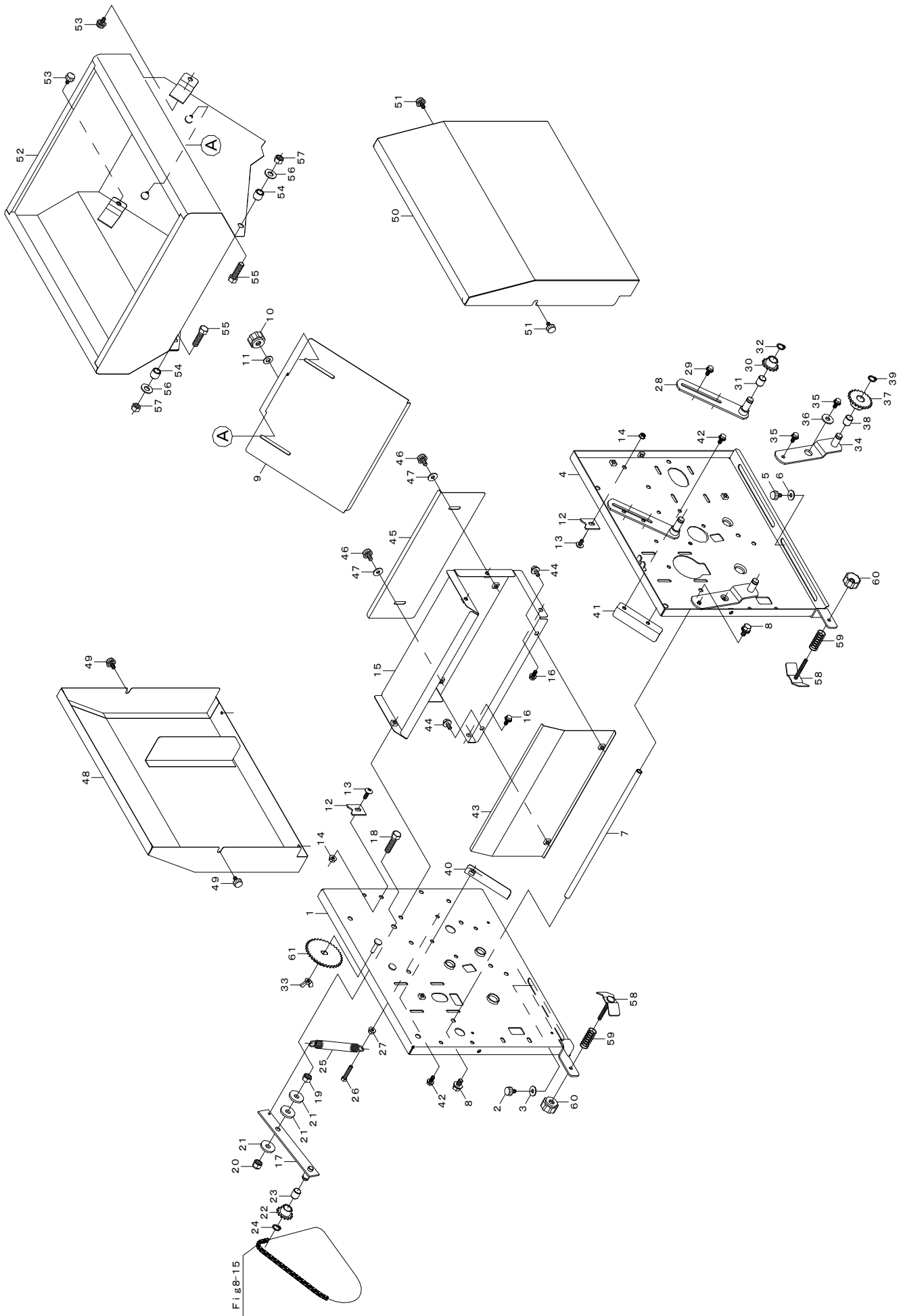
10. 播種装置 3



10. 播種装置 3

見出番号	部品番号	部品名称	台当個数	規格	備考
10 -1	1189-4001-001-1	フレームL	1		
10 -2	1192-2075-000	ケショウネジ	2	M6×12	
10 -3	0350-0140-618	ワッシャ	2	M6×φ18×t1.6	
10 -4	1189-4002-001	フレームR	1		
10 -5	1192-2075-000	ケショウネジ	2	M6×12	
10 -6	0350-0140-618	ワッシャ	2	M6×φ18×t1.6	
10 -7	1192-4003-000	ホップレンケツパイプ	1		
10 -8	H114-0108-016	ボルト	2	M8×16 SPW(φ18×t1.6)	
10 -9	1192-4011-001-11	シャッタ	1		
10 -10	N300-0106-E01	ENナット	2	M6 φ30 黒色	
10 -11	0350-0140-618	ワッシャ	2	M6×φ18×t1.6	
10 -12	1192-4011-100	ストツパ	2		
10 -13	A252-0706-012	トラスコネジ	2	M6×12	
10 -14	F300-0106-000	フランジナット	2	M6	
10 -15	1189-4012-001	モータカバー	1		
10 -16	H164-0106-016	ボルト	6	M6×16 SPW(φ18×t1.6)	
10 -17	1192-4021-001-1	テンションアームR	1		
10 -18	A112-0110-035	ボルト	1	M10×35	
10 -19	A303-0110-001	ナット	1	M10	
10 -20	1192-4039-000	Uナット	1	M10 (U303-0110-001)	
10 -21	0350-0151-026	ワッシャ	3	M10×φ26×t2.3	
10 -22	1192-4022-000	スプロケット14T	1		
10 -23	MB12-15DU-000	ドライベアリング	1		
10 -24	0740-0001-200	Cリング	1	φ12 軸用	
10 -25	1192-4023-000	スプリング	1		
10 -26	A242-0106-030	ナベコネジ	1	M6×30	
10 -27	K300-0106-001	コニカルナット	1	M6	
10 -28	1192-4025-000	テンションアームB	1		
10 -29	H164-0106-016	ボルト	2	M6×16 SPW(φ18×t1.6)	
10 -30	1192-4022-000	スプロケット14T	1		
10 -31	MB12-15DU-000	ドライベアリング	1		
10 -32	0740-0001-200	Cリング	1	φ12 軸用	
10 -33	A330-0100-60P	チョウナット	1	M6	
10 -34	1192-4096-000	テンションS	1		
10 -35	H164-0106-016	ボルト	2	M6×16 SPW(φ18×t1.6)	

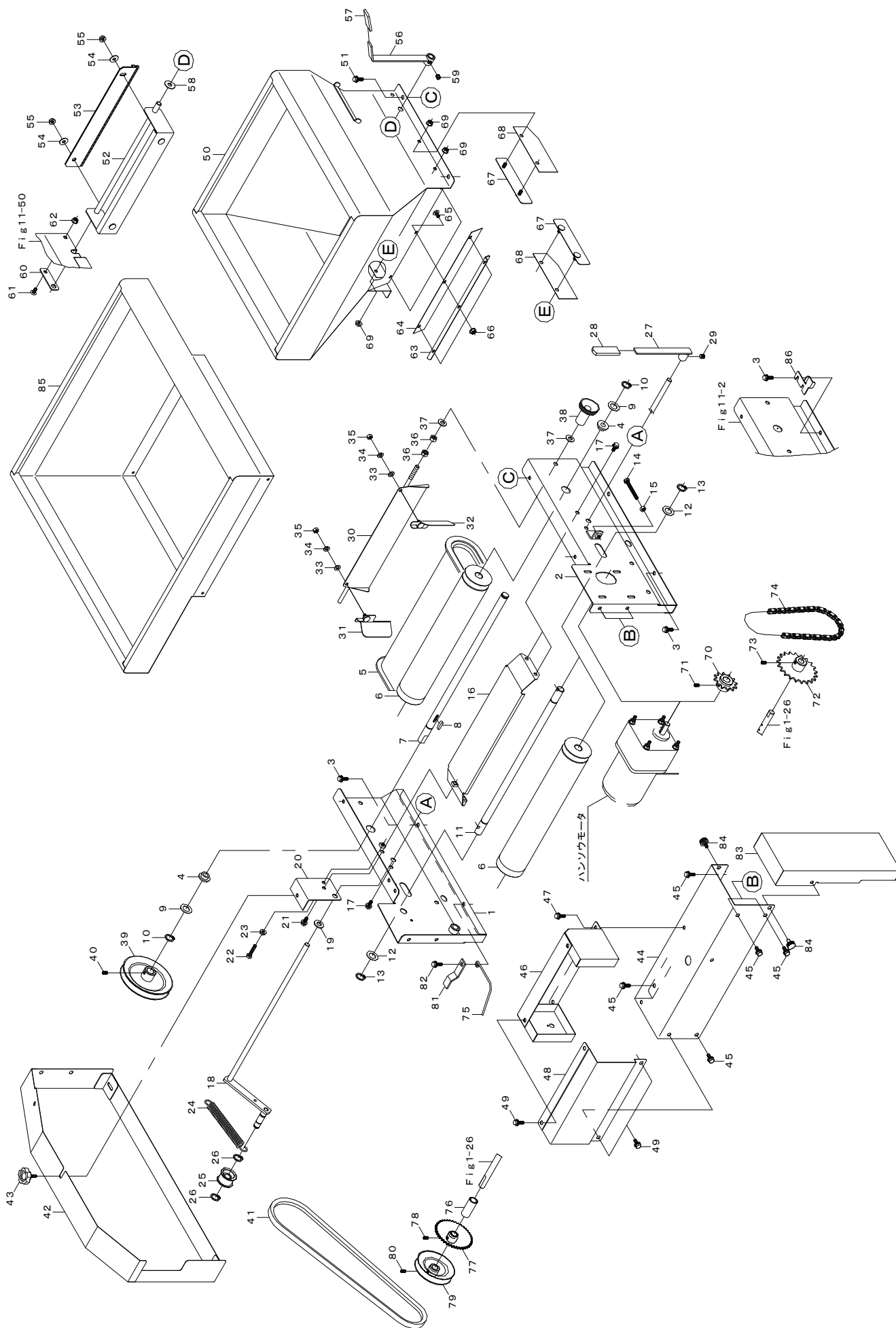
10. 播種裝置 3



10. 播種装置 3

見出番号	部品番号	部品名称	台当個数	規格	備考
10-36	0350-0150-822	ワッシャ	1	M8×φ22×t2.3	
10-37	1192-4035-000	スプロケット22T	1		
10-38	MB12-15DU-000	ドライブアリング	1		
10-39	0740-0001-200	Cリング	1	φ12 軸用	
10-40	1192-4036-000-01	ホッパガイドL	1		
10-41	1192-4037-000-01	ホッパガイドR	1		
10-42	H164-0106-016	ボルト	3	M6×16 SPW(φ18×t1.6)	
10-43	1189-4013-000	ボウスイカバー	1		
10-44	H164-0106-016	ボルト	2	M6×16 SPW(φ18×t1.6)	
10-45	1189-4014-001-1	マッドカバー	1		
10-46	1192-2075-000	ケシヨウネジ	2	M6×12	
10-47	0350-0140-618	ワッシャ	2	M6×φ18×t1.6	
10-48	1192-4081-001-01	カバーL	1		
10-49	1192-2075-000	ケシヨウネジ	2	M6×12	
10-50	1192-4082-001-01	カバーR	1		
10-51	1192-2075-000	ケシヨウネジ	2	M6×12	
10-52	1192-4085-001-01	ハシュホッパ	1		
10-53	1192-2075-000	ケシヨウネジ	2	M6×12	
10-54	1192-4087-000	スペーサ	2		
10-55	A112-0110-035	ボルト	2	M10×35	
10-56	0350-0141-022	ワッシャ	2	M10×φ22×t1.6	
10-57	1192-4039-000	Uナット	2	M10 (U303-0110-001)	
10-58	1192-2082-000	ハコガイドA	2		
10-59	3941-5015-600	スプリング40	2		
10-60	N300-0106-E01	ENナット	2	M6 φ30 黒色	
10-61	1192-4097-000	スプロケット35T	1		

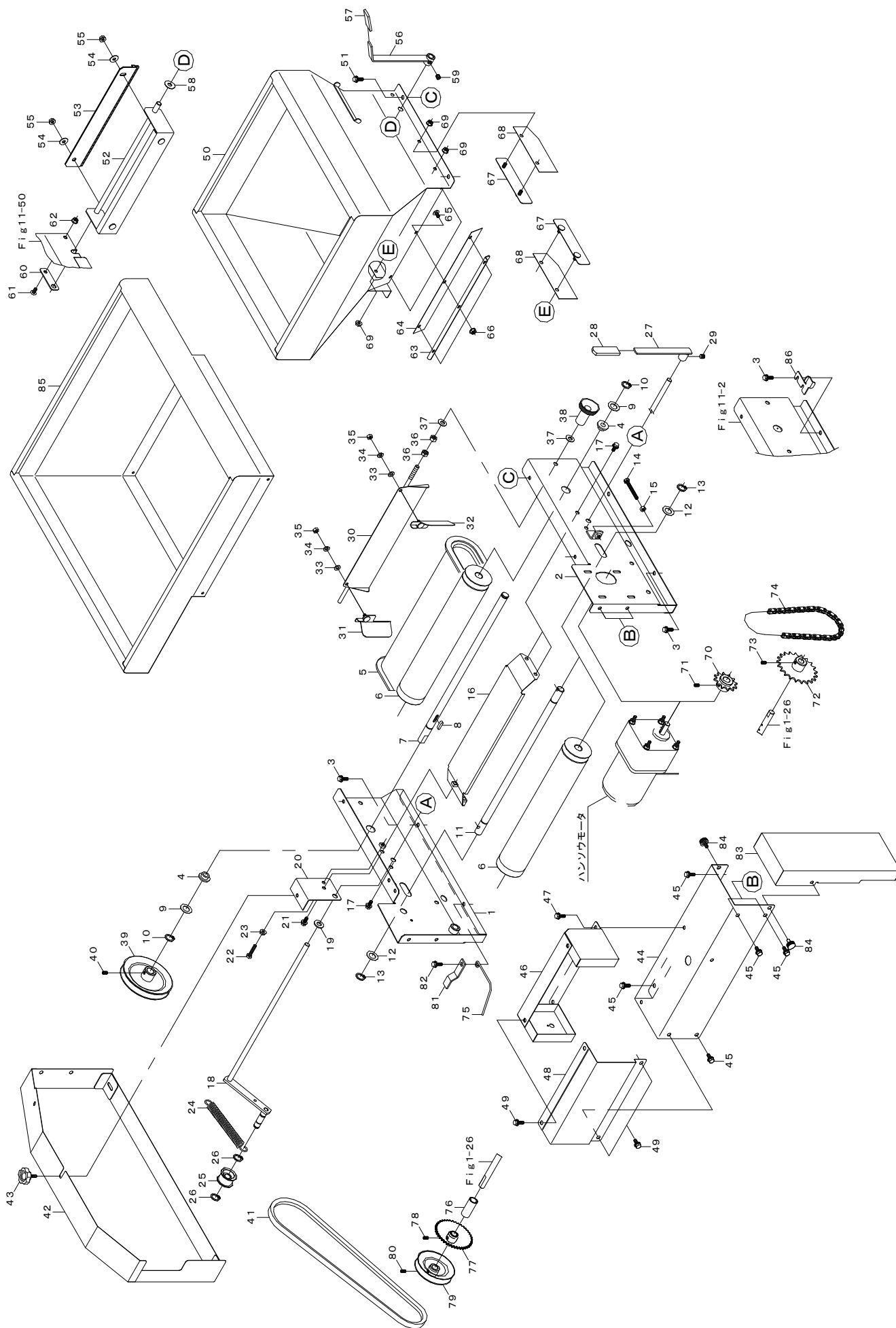
1. 覆土装置関係



1.1. 覆土装置関係

見出番号	部品番号	部品名称	台当個数	規格	備考
11 -1	1192-5501-000	フレームL	1		
11 -2	1189-5502-000	フレームR	1		
11 -3	H164-0106-016	ボルト	3	M6×16 SPW(φ18×t1.6)	
11 -4	1192-4055-000	ブッシュ15	2		
11 -5	1181-0206-001-1	ベルトコンベア	1		
11 -6	1192-5506-000-01	コンベアロール	2		
11 -7	1192-5507-000	コンベアジクA	1		
11 -8	0572-0005-020	キー	1	5×5×20	
11 -9	1181-0216-000	ワッシャ	2	M15.5×φ25×t0.6	
11 -10	0740-0001-500	Cリング	2	φ15 軸用	
11 -11	1181-0221-000	コンベアジクB	1		
11 -12	1181-0216-000	ワッシャ	2	M15.5×φ25×t0.6	
11 -13	0740-0001-500	Cリング	2	φ15 軸用	
11 -14	A100-0106-050	ボルト	2	M6×50	
11 -15	A300-0106-001	ナット	2	M6	
11 -16	1192-5508-000	コンベアガイド	1		
11 -17	H164-0106-016	ボルト	3	M6×16 SPW(φ18×t1.6)	
11 -18	1192-5511-000	タイトアーム	1		
11 -19	0350-0141-022	ワッシャ	1	M10×φ22×t1.6	
11 -20	1192-5512-000	メタル	1		
11 -21	H164-0106-016	ボルト	1	M6×16 SPW(φ18×t1.6)	
11 -22	A100-0106-030	ボルト	1	M6×30	
11 -23	F300-0106-000	フランジナット	1	M6	
11 -24	1192-5513-000	スプリング	1		
11 -25	1192-5514-001-1	タイトブリー	1		
11 -26	0740-0001-200	Cリング	2	φ12 軸用	
11 -27	1194-5516-000-01	レバー	1		
11 -28	3704-8253-000	ニギリ	1	φ12用(黒)	
11 -29	A291-0708-008	ロッククアナツキトメネジ	1	M8×8	
11 -30	1192-5521-002-11	ナガシパン	1		
11 -31	1192-5522-101-01	ガイドL	1		
11 -32	1192-5523-101-01	ガイドR	1		
11 -33	0350-0130-613	ワッシャ	2	M6×φ13×t1.0	
11 -34	A360-0100-602	スプリングワッシャ	2	M6	
11 -35	A350-0106-000	ロックナット	2	M6	

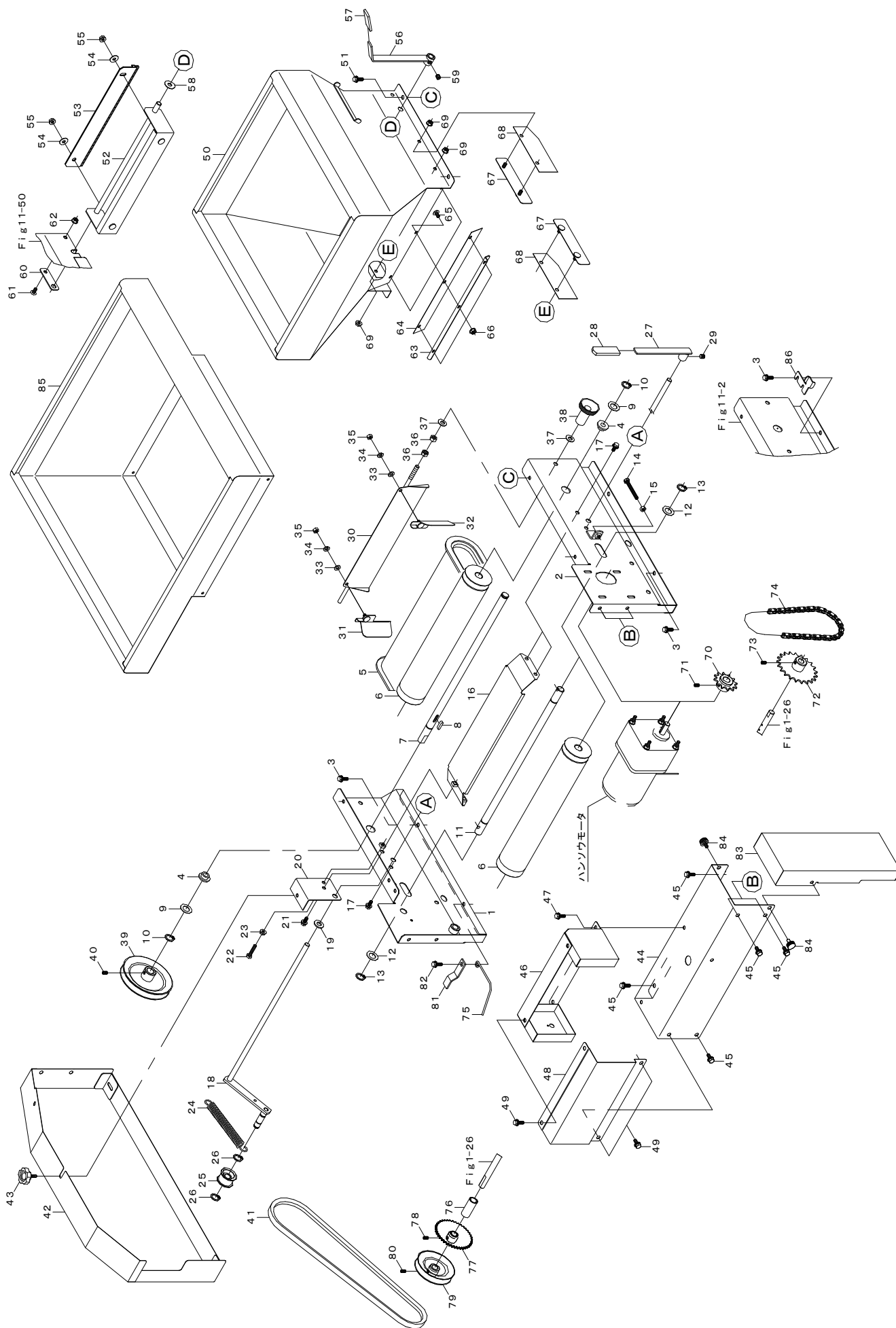
1 1. 覆土装置関係



1.1. 覆土装置関係

見出番号	部品番号	部品名称	台当個数	規格	備考
11-36	A301-0108-001	ナット	2	M8	
11-37	0350-0140-818	ワッシャ	2	M8×φ18×t1.6	
11-38	643-1818	スロワカクドチョウセイツマミ	1		
11-39	1192-5531-000-01	プーリーB	1		
11-40	A291-0706-010	ロッククアナツキトメネジ	1	M6×10	
11-41	0851-1000-037	Vベルト	1	LA-37	
11-42	1192-5542-000-01	サイドカバー	1		
11-43	N101-0106-015	ノブボルト	1	M6×15	
11-44	1189-5509-001-1	モーターカバー	1		
11-45	H164-0106-016	ボルト	5	M6×16 SPW(φ18×t1.6)	
11-46	1189-5511-000	スピコンカバーA	1		
11-47	H164-0106-012	ボルト	2	M6×12 SPW(φ18×t1.6)	
11-48	1189-5512-000	インバータカバーB	1		
11-49	H164-0106-012	ボルト	4	M6×12 SPW(φ18×t1.6)	
11-50	1192-5581-000-01	ホッパ	1		
11-51	H164-0106-016	ボルト	4	M6×16 SPW(φ18×t1.6)	
11-52	1192-5591-000	ブラシフレーム	1		
11-53	1192-5592-000-02	ブラシ	1		
11-54	0350-0140-618	ワッシャ	2	M6×φ18×t1.6	
11-55	F300-0106-001	フランジナット	2	M6	
11-56	1192-5594-000-01	シャッターレバー	1		
11-57	3704-8253-000	ニギリ	1	φ12用(黒)	
11-58	0350-0141-022	ワッシャ	1	M10×φ22×t1.6	
11-59	A291-0708-008	ロッククアナツキトメネジ	1	M8×8	
11-60	1192-5595-000	プレート	1		
11-61	A252-0706-012	トラスコネジ	1	M6×12	
11-62	F300-0106-000	フランジナット	1	M6	
11-63	1192-5596-000	プレート	1		
11-64	1192-5597-000	シートA	1		
11-65	A252-0706-012	トラスコネジ	3	M6×12	
11-66	F300-0106-000	フランジナット	3	M6	
11-67	1192-5598-000	オサエバン	2		
11-68	1192-5599-000	シートB	2		
11-69	F300-0106-000	フランジナット	4	M6	
11-70	1189-5011-000	スプロケット12T	1		

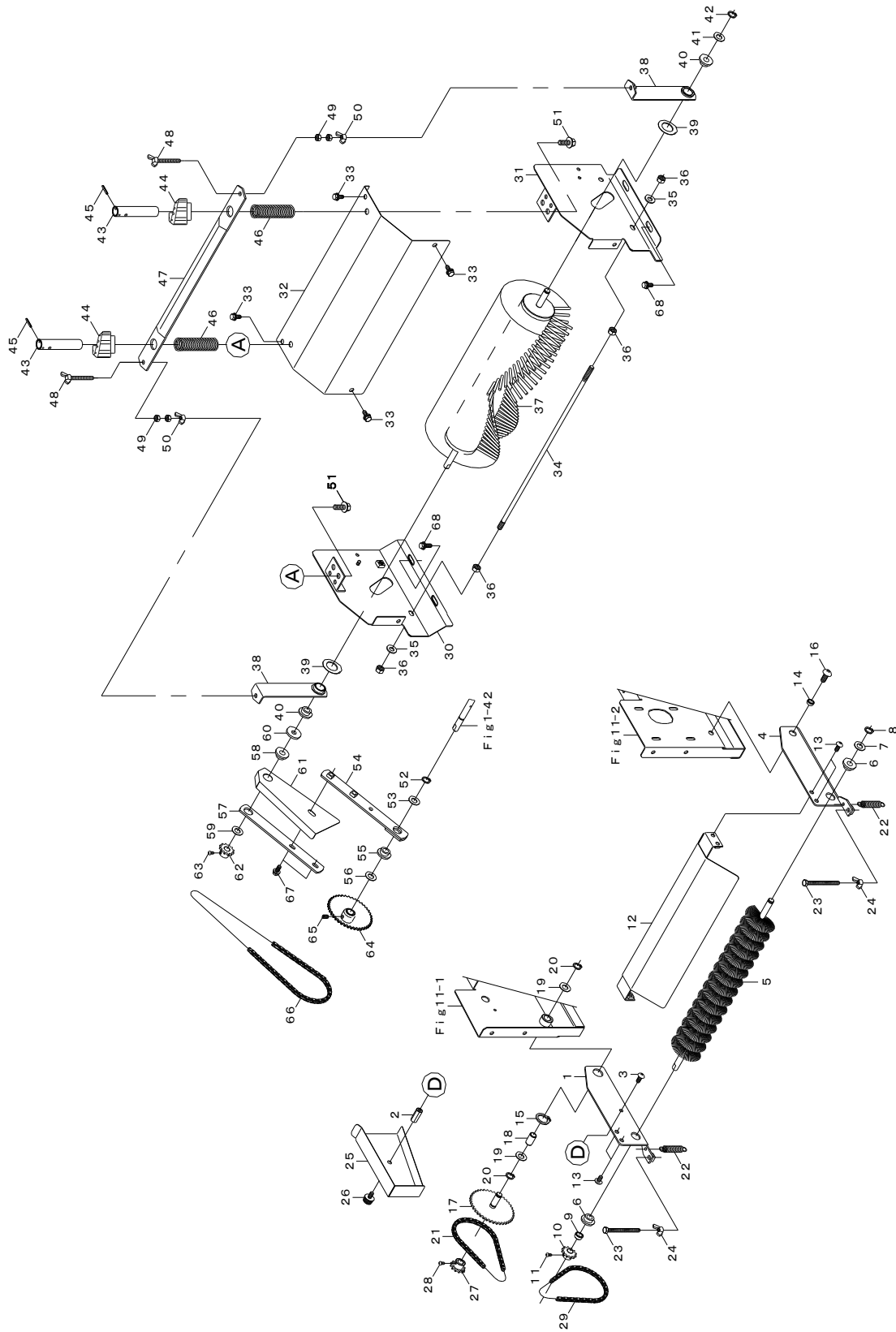
1.1. 覆土装置関係



1.1. 覆土装置関係

見出番号	部品番号	部品名称	台当個数	規格	備考
11-71	A291-0706-010	ロッククアナツキトメネジ	1	M6×10	
11-72	1192-5015-001-01	クドウスプロケットE	1		
11-73	A291-0706-010	ロッククアナツキトメネジ	1	M6×10	
11-74	0870-9190-461	チェーン46	1	RS37-46	
11-75	1192-5032-000	チェーンタイト	1		
11-76	1192-5035-000	カラー	1		
11-77	1192-5036-000	スプロケット40-12	1		
11-78	A291-0706-010	ロッククアナツキトメネジ	1	M6×10	
11-79	1192-5037-000	プーリア	1		
11-80	A291-0706-010	ロッククアナツキトメネジ	1	M6×10	
11-81	1192-5038-001	ベルトストッパー	1		
11-82	H164-0106-020	ボルト	1	M6×20 SPW(φ18×t1.6)	
11-83	1189-5051-000-02	クドウカバー	1		
11-84	1192-2075-000	ケシヨウネジ	2	M6×12	
11-85	1189-5701-000	ホジョホツバ	1		
11-86	1192-3811-001-1	ロックプレート	1		

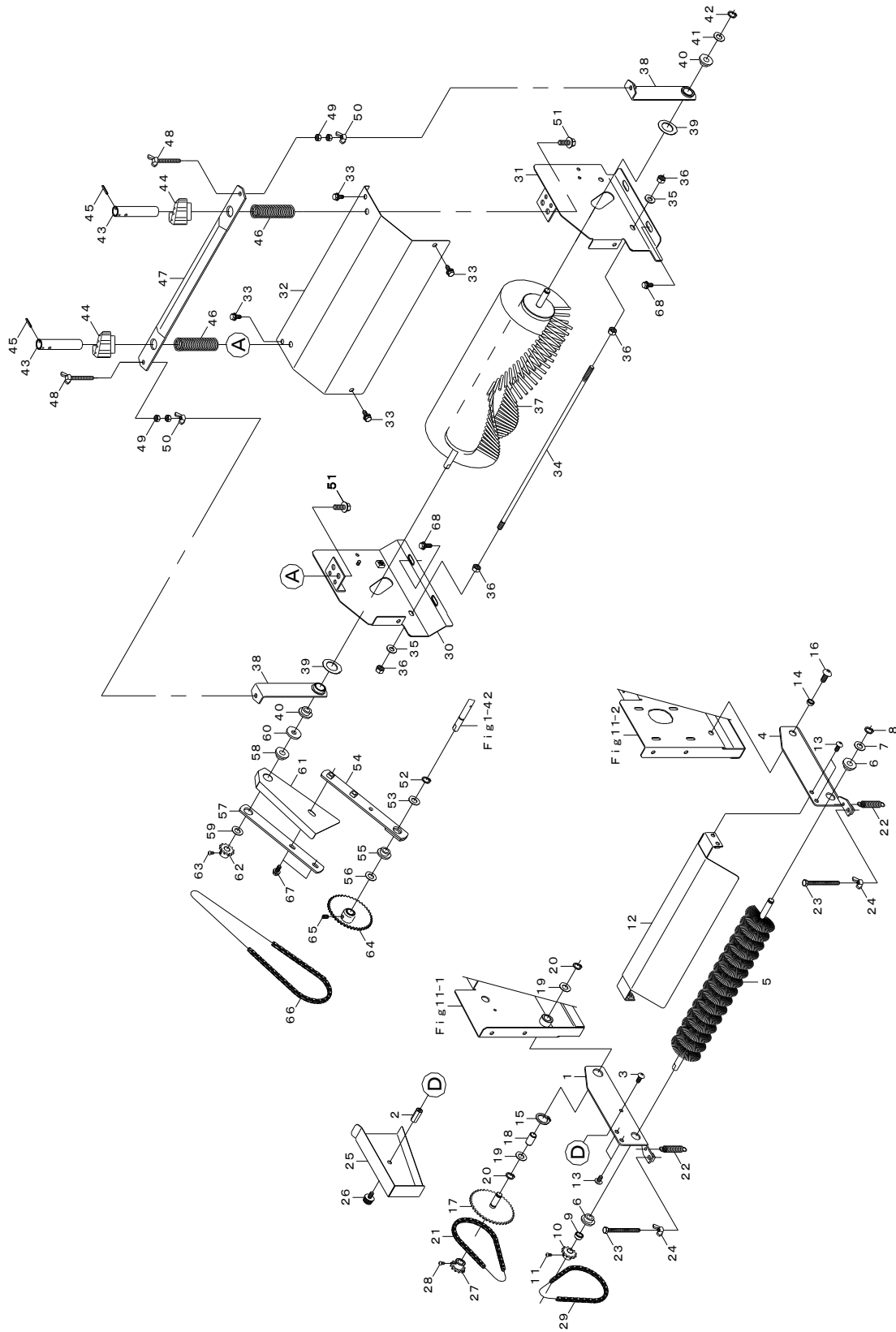
1 2. 排粉・排土装置関係



12. 排糞・排土装置関係

見出番号	部品番号	部品名称	台当個数	規格	備考
12 -1	1189-5021-000	ハイモミアームL	1		
12 -2	A301-0006-25T	タカナット	1	M6×25	
12 -3	A252-0706-012	トラスコネジ	1	M6×12	
12 -4	1189-5022-000	ハイモミアームR	1		
12 -5	1192-5023-000	ハイジョブラシ	1		
12 -6	1000-2348	ジクウケ(C)	2		
12 -7	0731-0101-010	チョウセイライナー	1	11×17×1.0	
12 -8	0740-0001-000	Cリング	1	φ10 軸用	
12 -9	1192-5025-000-01	カラー	1		
12 -10	1192-5026-000	スプロケット12-10	1		
12 -11	A242-0104-008	ナベコネジ	1	M4×8	
12 -12	1192-5027-000	ハイモミカバー	1		
12 -13	A252-0706-012	トラスコネジ	4	M6×12	
12 -14	1192-5028-001	カラー	1		
12 -15	0740-0001-700	Cリング	1	φ17 軸用	
12 -16	A252-0708-020	トラスコネジ	1	M8×20	
12 -17	1192-5031-000	アイドラ40	1		
12 -18	MB10-20DU-000	ドライベアリング	1		
12 -19	0731-0101-010	チョウセイライナー	2	11×17×1.0	
12 -20	0740-0001-000	Cリング	2	φ10 軸用	
12 -21	0870-9030-74A	チェーン74	1	RS25-74	
12 -22	1192-5033-000	スプリング	2		
12 -23	A100-0106-070	ボルト	2	M6×70	
12 -24	A330-0100-60P	チョウナット	2	M6	
12 -25	1189-5034-000	カバー	1		
12 -26	1192-2075-000	ケショウネジ	1	M6×12	
12 -27	1192-5026-000	スプロケット12-10	1		
12 -28	A242-0104-008	ナベコネジ	1	M4×8	
12 -29	0870-9030-58A	チェーン58	1	RS25-58	
12 -30	1192-6151-001-01	ブラシフレームL	1		
12 -31	1192-6152-001-01	ブラシフレームR	1		
12 -32	1192-6153-001-01	ブラシカバー	1		
12 -33	H164-0106-016	ボルト	4	M6×16 SPW(φ18×t1.6)	
12 -34	1192-6154-000	シキリバー	1		
12 -35	0350-0140-818	ワッシャ	2	M8×φ18×t1.6	

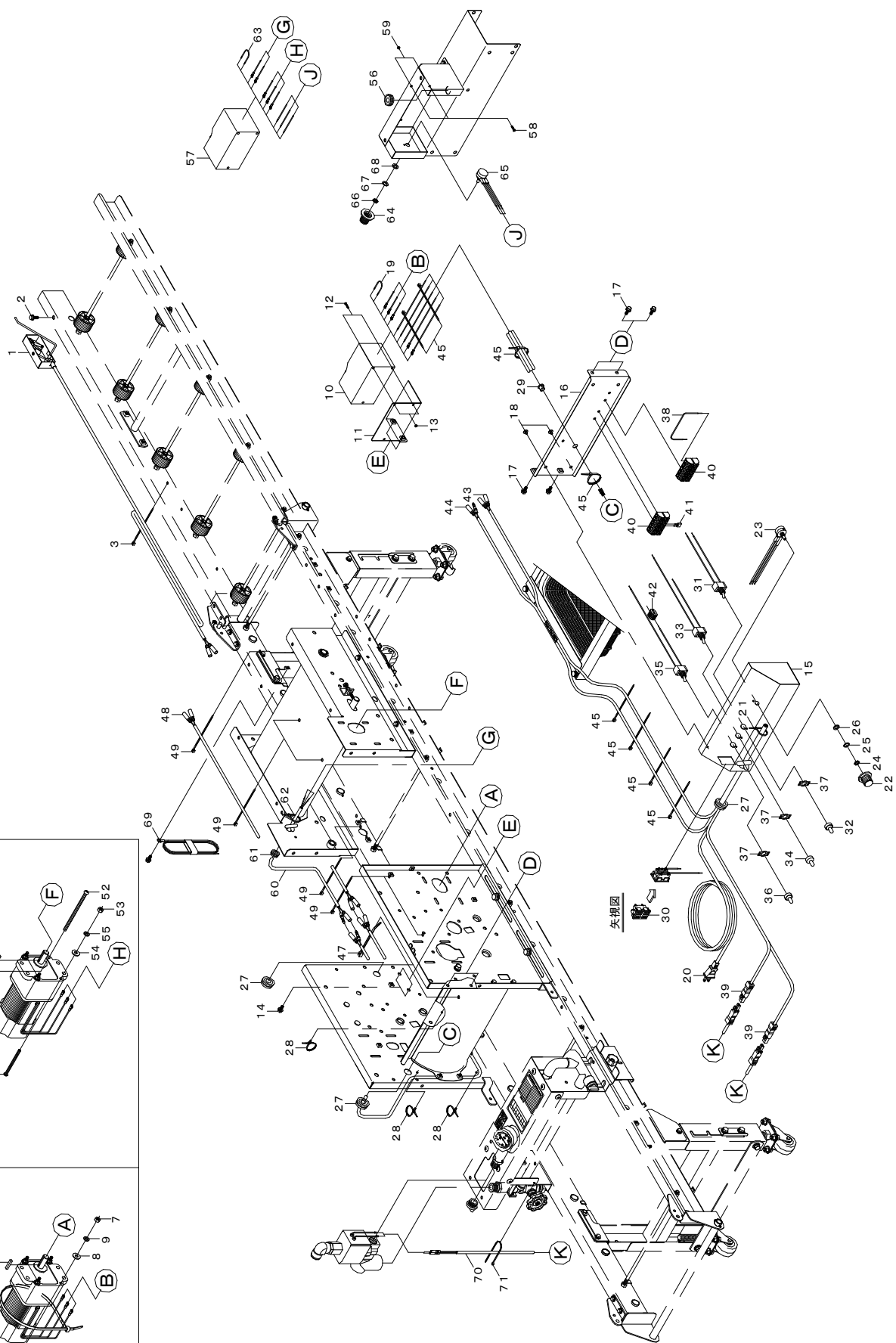
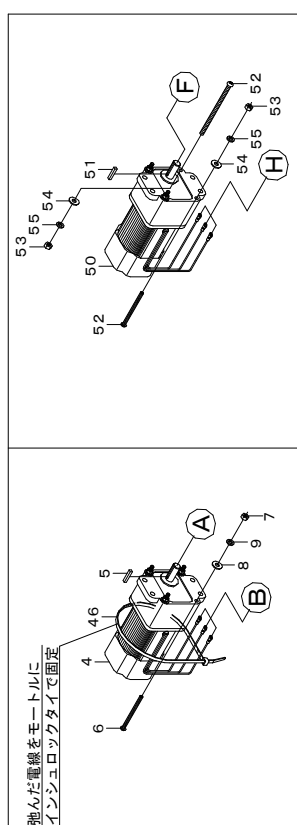
1 2. 排糞・排土装置関係



12. 排糞・排土装置関係

見出番号	部品番号	部品名称	台当個数	規格	備考
12-36	A301-0108-001	ナット	4	M8	
12-37	1192-6161-000	ハイドブラシ	1		
12-38	1192-6166-000	メタル	2		
12-39	1192-6167-000	ワッシャ	2	M20.5×φ34×t0.8	
12-40	1000-2348	ジクウケ(C)	2		
12-41	0731-0101-010	チョウセイライナー	1	11×17×1.0	
12-42	0740-0001-000	Cリング	1	φ10 軸用	
12-43	1192-6171-000-01	セットジク	2		
12-44	1192-6172-000	ブラシツマミ	2		
12-45	Z550-0003-020	スプリングピン	2	3×20	
12-46	1192-6173-000	スプリング	2		
12-47	1192-6174-000	ブラケット	1		
12-48	A140-0600-650	チョウボルト	2	M6×50	
12-49	A300-0106-001	ナット	4	M6	
12-50	A330-0100-60P	チョウナット	2	M6	
12-51	H114-0108-030	ボルト	2	M8×30 SPW(φ18×t1.6)	
12-52	0740-0001-000	Cリング	1	φ10 軸用	
12-53	0731-0101-010	チョウセイライナー	1	11×17×1.0	
12-54	1192-6181-001-01	ブラシアームA	1		
12-55	1000-2348	ジクウケ(C)	1		
12-56	0731-0101-010	チョウセイライナー	1	11×17×1.0	
12-57	1192-6183-000	ブラシアームB	1		
12-58	1000-2348	ジクウケ(C)	1		
12-59	0731-0101-010	チョウセイライナー	1	11×17×1.0	
12-60	0350-0151-026	ワッシャ	1	M10×φ26×t2.3	
12-61	1192-6184-000	チェーンカバー	1		
12-62	1192-5026-000	スプロケット12-10	1		
12-63	A252-0104-008	トラスコネジ	1	M4×8	
12-64	1192-6185-000	スプロケット40-10	1		
12-65	A291-0706-010	ロッククアナツキトメネジ	1	M6×10	
12-66	0870-9031-06A	チェーン106	1	RS25-106	
12-67	H164-0106-016	ボルト	2	M6×16 SPW(φ18×t1.6)	
12-68	H164-0106-016	ボルト	4	M6×16 SPW(φ18×t1.6)	

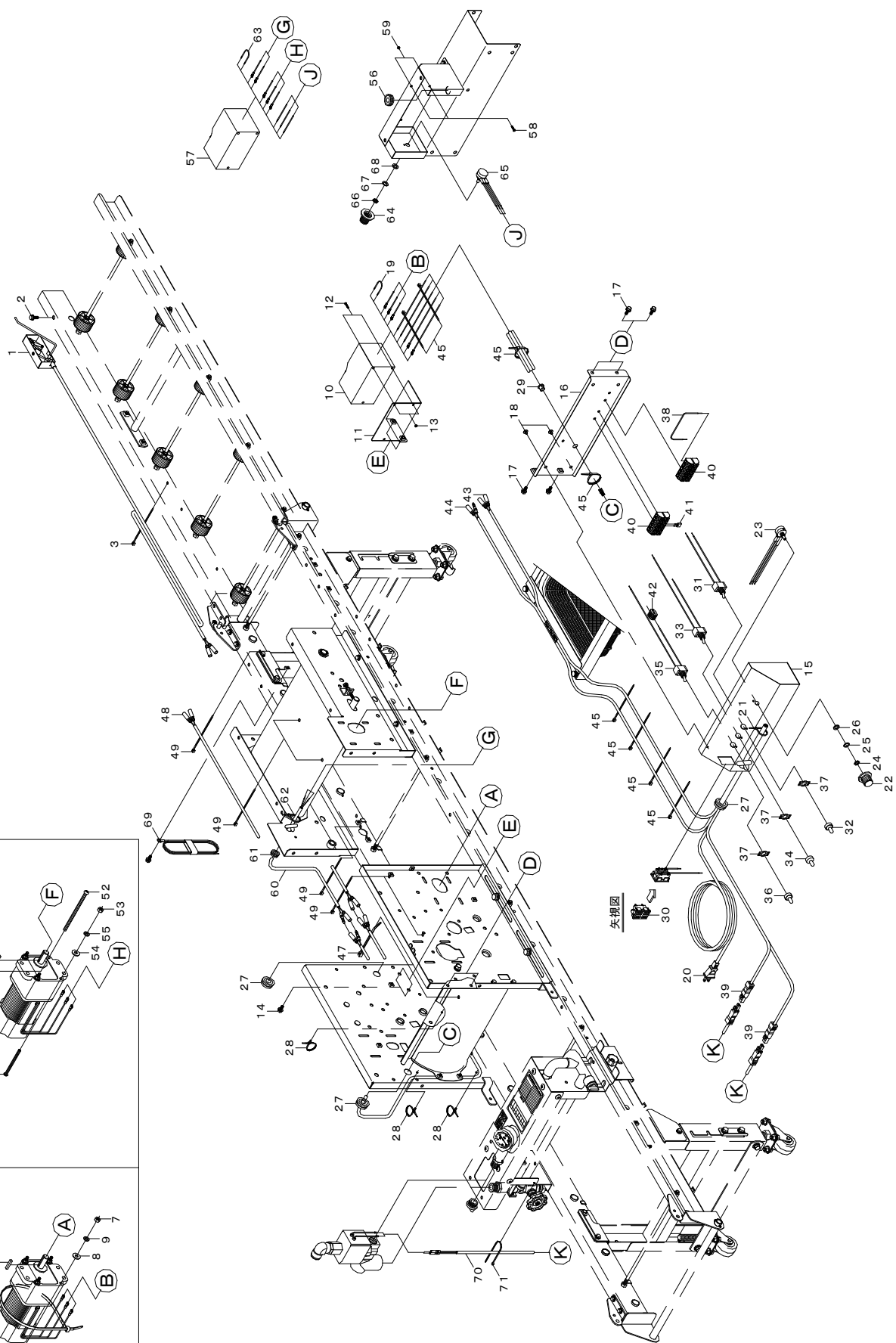
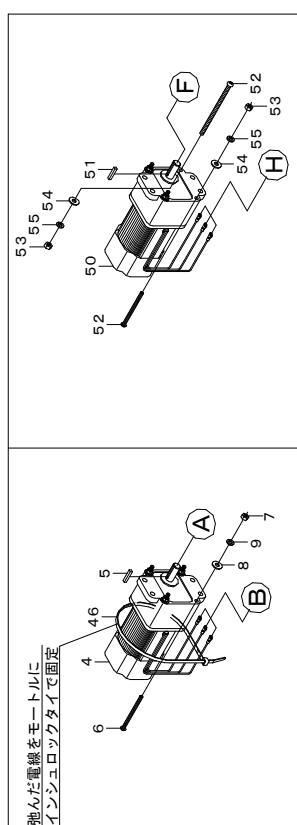
13. 電装関係



1.3. 電装関係

見出番号	部品番号	部品名称	台当個数	規格	備考
13 -1	1310-7300-000	アトハンソウブデンソウ	1		
13 -2	H164-0106-016	ボルト	1	M6×16 SPW(φ18×t1.6)	
13 -3	E310-0134-150	インシュロックタイ	1	UB-150	
13 -4	1189-4503-000	ハシュモータ60W ASY	1		
13 -5	**** **** **	キー	1	ギヤードモータ60W付属	
13 -6	**** **** **	Pナベネジ	4	ギヤードモータ60W付属	
13 -7	**** **** **	ロックナット	4	ギヤードモータ60W付属	
13 -8	0350-0140-618	ワッシャ	4	M6×φ18×t1.6	
13 -9	A360-0100-602	スプリングワッシャ	4	M6	
13 -10	1189-4504-001-1	スピコン	1		
13 -11	1189-4501-001-1	スピコンベース	1		
13 -12	H242-0104-016	ナベコネジ	3	M4×16 SPW(φ10×t0.8)	
13 -13	A300-0104-001	ナット	3	M4	
13 -14	H164-0106-016	ボルト	2	M6×16 SPW(φ18×t1.6)	
13 -15	1310-7505-000	デンソウボックス	1		
13 -16	1310-7506-000	リッド	1		
13 -17	H164-0106-016	ボルト	4	M6×16 SPW(φ18×t1.6)	
13 -18	0432-2105-008	トラスタッピングネジ	4	M5×8	
13 -19	1189-4505-001-1	デンセン	1		
13 -20	1189-4510-000	デンゲンコード	1		
13 -21	E310-0134-150	インシュロックタイ	1	UB-150	
13 -22	1192-4512-000	ダイヤルツマミ	1		
13 -23	1189-4513-000	カヘンテイコウキ ASY	1		
13 -24	**** **** **	トリツケナット	1	カヘンテイコウキ付属	
13 -25	**** **** **	ヒラワッシャー	1	カヘンテイコウキ付属	
13 -26	**** **** **	スプリングワッシャー	1	カヘンテイコウキ付属	
13 -27	1192-4514-000	グロメット	3		
13 -28	1190-0611-000	プッシュマウントタイ	3		
13 -29	1192-4515-000	ブッシング	1		
13 -30	1192-4517-000	ニレンコンセント ASY	1		
13 -31	1192-4518-000	ゼンタイスイッチ ASY	1		
13 -32	1192-4522-000	ボウスイキャップ	1	黒	
13 -33	1310-7522-000	ハシュスイッチASY	1		
13 -34	1236-2107-000	ボウスイキャップ	1	赤	
13 -35	1192-4521-000	カンスイスイッチ ASY	1		

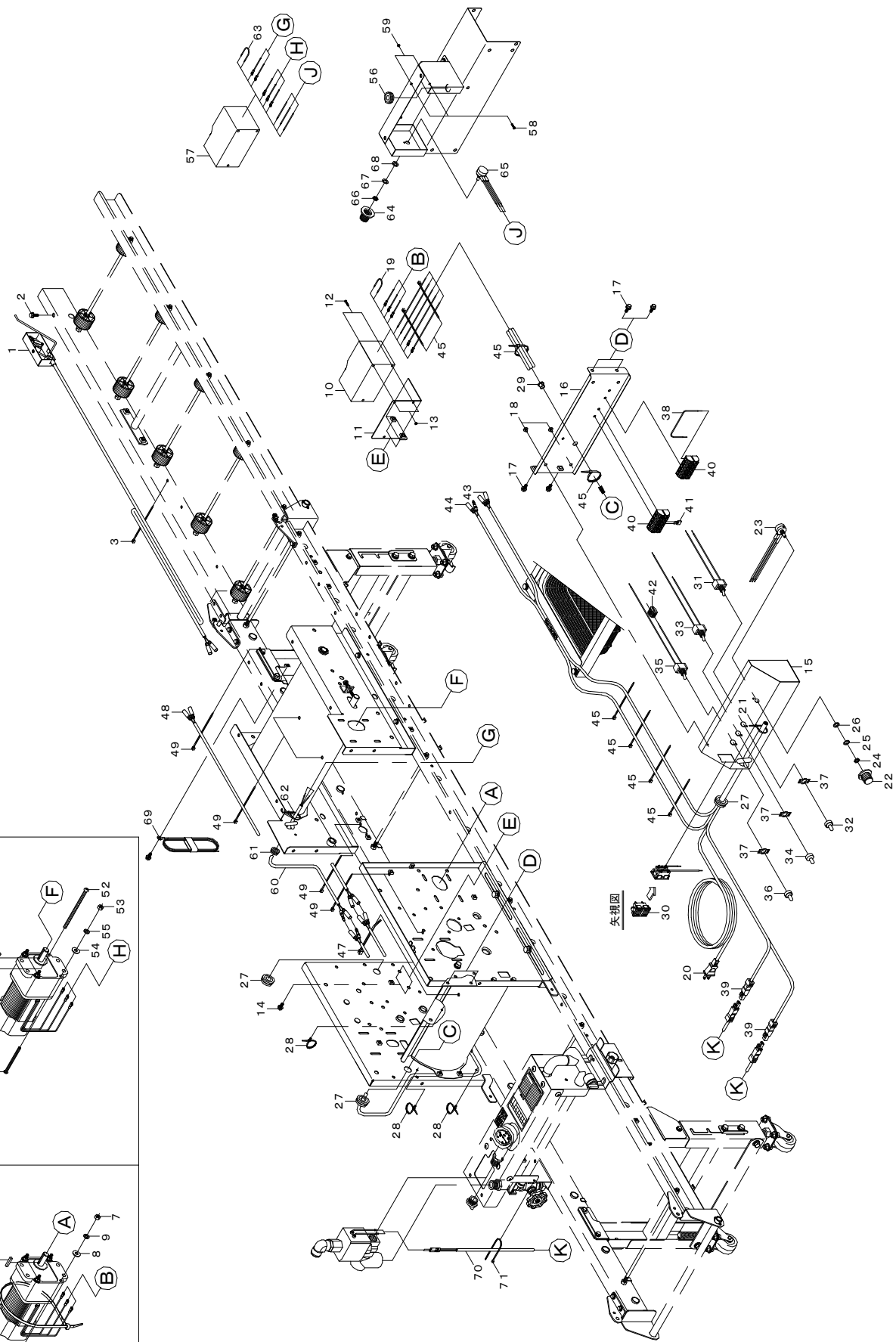
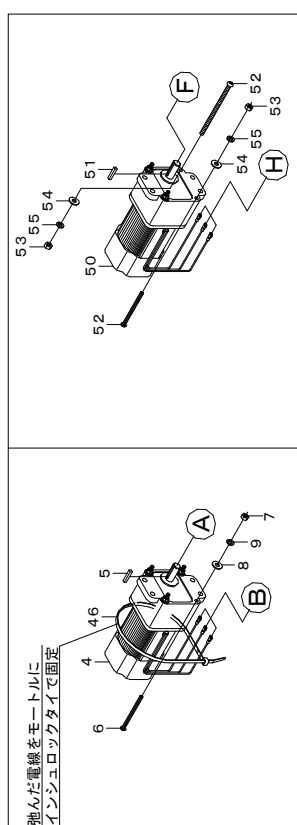
13. 電装関係



13. 電装関係

見出番号	部品番号	部品名称	台当個数	規格	備考
13-36	1192-4523-000	ボウスイキャップ	1	グレー	
13-37	1192-4524-000	スイッチメイバン	3		
13-38	1192-4525-000	ジャンパデンセン	1		
13-39	1192-4526-000	カンスイコネクタ	2		
13-40	1192-4531-000	タンシダイ	2		
13-41	1192-4532-000	ジャンパ	1		
13-42	1189-4533-000	ワンタッチコネクタ	1		
13-43	1315-7533-000	センサデンセン	1		
13-44	1315-7534-000	ハンソウデンセン	1		
13-45	E310-0126-100	インシュロックタイ	8	UB-100	
13-46	E310-0150-360	インシュロックタイ	1	UB-360	
13-47	1192-4541-000	インシュロックタイ	2	RELK2R	
13-48	1189-4537-000	センサチューウカンデンセン	1		
13-49	E310-0134-150	インシュロックタイ	6	UB-150	
13-50	1189-5005-000	ハンソウモータ90WASY	1		
13-51	**** **** **	キー	1	ギヤードモータ90W付属	
13-52	**** **** **	Pナベネジ	4	ギヤードモータ90W付属	
13-53	**** **** **	ロックナット	4	ギヤードモータ90W付属	
13-54	0350-0140-618	ワッシャ	4	M6×φ18×t1.6	
13-55	A360-0100-602	スプリングワッシャ	4	M6	
13-56	1189-5006-000	グロメット	1		
13-57	1189-4504-001-1	スピコン	1		
13-58	H242-0104-016	ナベコネジ	3	M4×16 SPW(φ10×t0.8)	
13-59	A300-0104-001	ナット	3	M4	
13-60	1189-5007-001-01	モーターコード	1		
13-61	1055-1149-000	グロメット	1		
13-62	E310-0134-150	インシュロックタイ	1	UB-150	
13-63	1189-4505-001-1	デンセン	1		
13-64	1192-4512-000	ダイヤルツマミ	1		
13-65	1189-5008-001-1	カヘンテイコウキASY	1		
13-66	**** **** **	トリツケナット	1	カヘンテイコウキ付属	
13-67	**** **** **	ヒラワッシャ	1	カヘンテイコウキ付属	
13-68	**** **** **	スプリングワッシャ	1	カヘンテイコウキ付属	
13-69	1136-4505-000	アースコード	1		
13-70	1192-3531-000	カンスイブデンゲンコード	2		

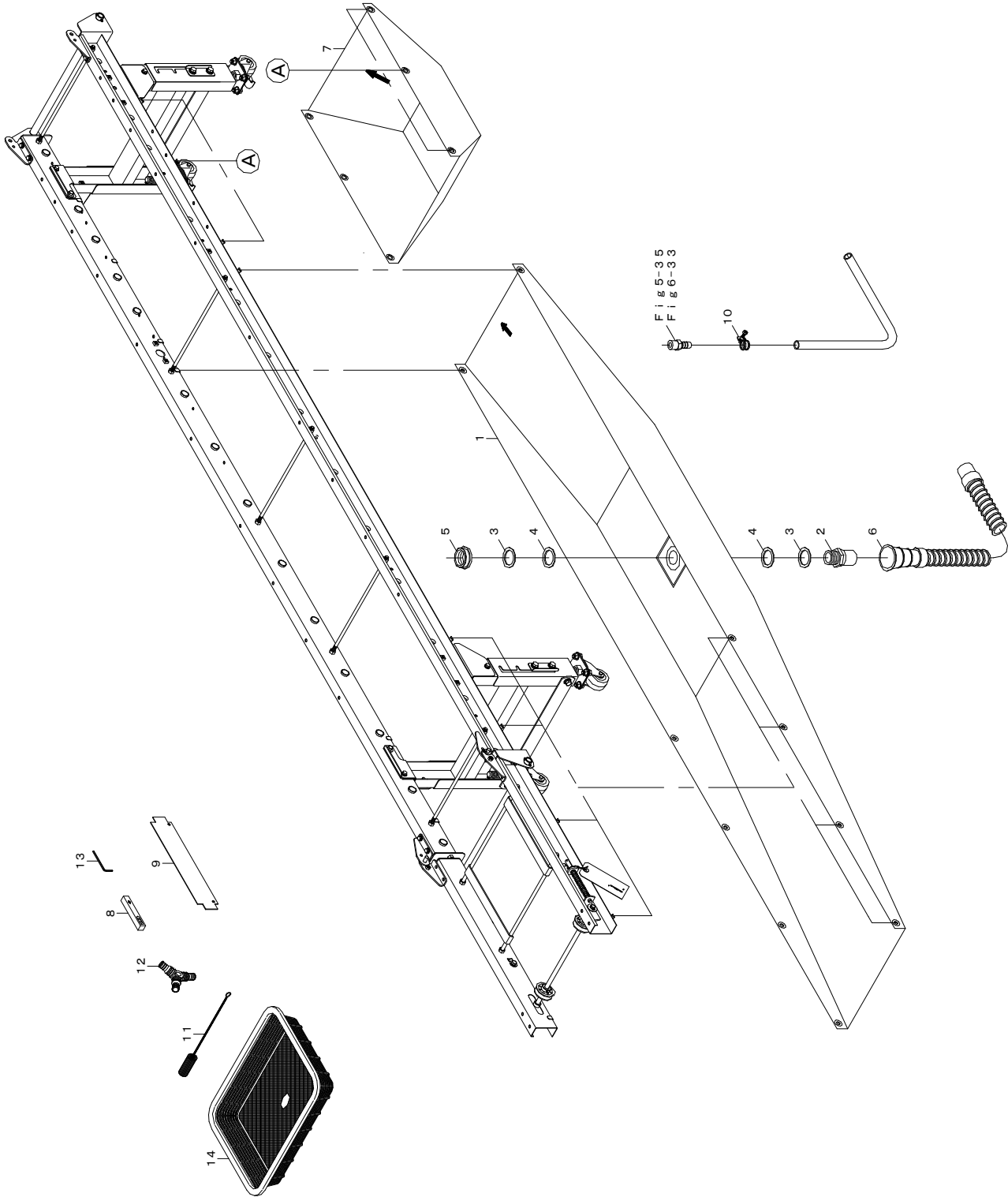
13. 電装関係



13. 電装関係

見出番号	部品番号	部品名称	台当個数	規格	備考
13 -71	E310-0134-150	インシュロックタイ	2	UB-150	

1 4. 付属品関係



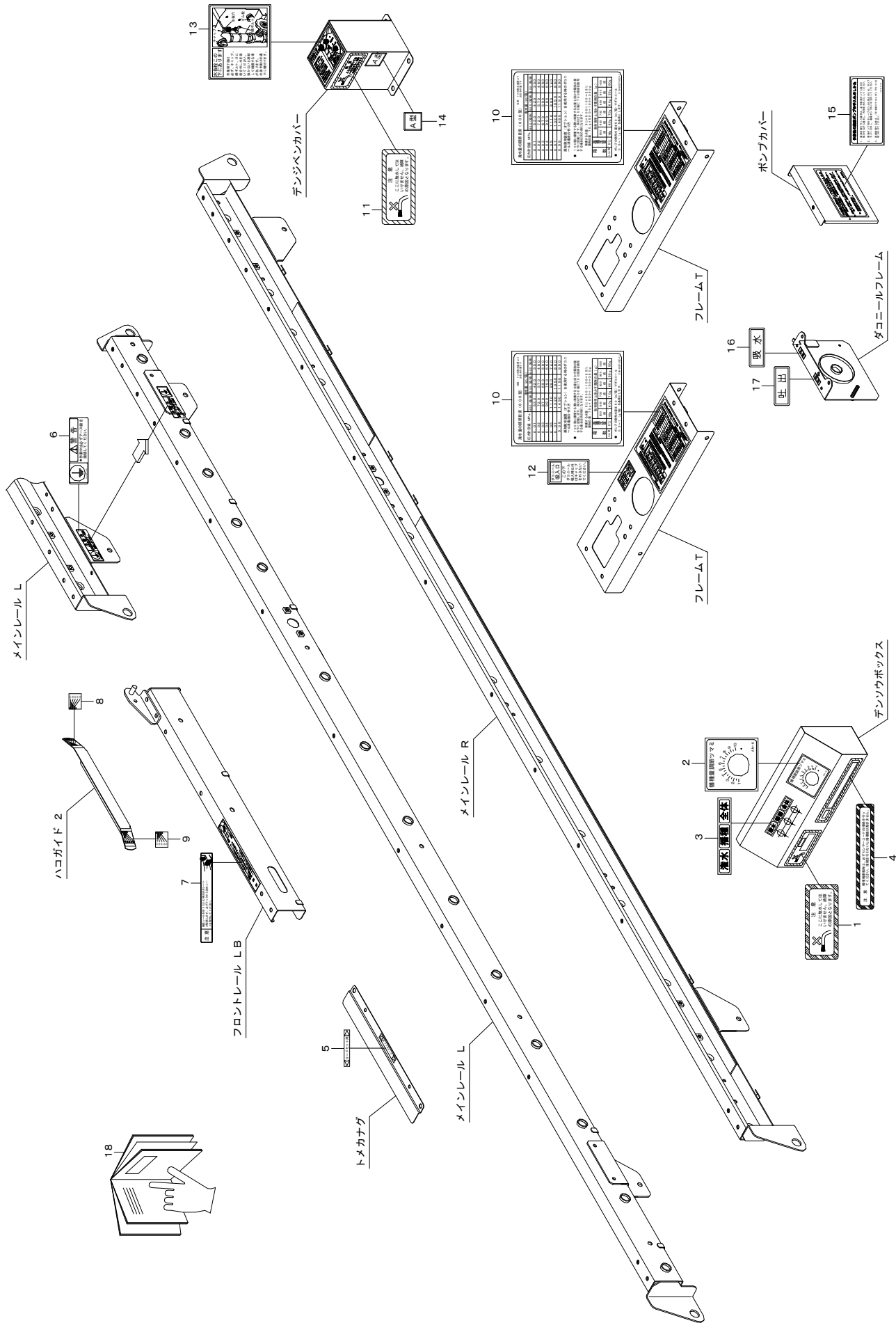
14. 付属品関係

見出番号	部品番号	部品名称	台当個数	規格	備考
14 -1	1189-7011-001-12	ハイスイウケ	1		
14 -2	1189-7012-001	ソケット	1		
14 -3	1189-7013-000	ワッシャ35	2		
14 -4	1189-7014-000	パッキン	2		
14 -5	1189-7016-000	ナット	1		
14 -6	1189-7017-001	ハイスイホース	1		
14 -7	1193-7021-000-01	ハイドウケ	1		
14 -8	1192-8001-000	スイヘイキ	1		
14 -9	1181-0715-000	レベルゲージ	1		
14 -10	1192-8003-000	ホースバンド	5		
14 -11	1192-8006-000	ノジルヨウブラシ	1		
14 -12	1189-8011-000	Yガタツギテ	1		
14 -13	0991-5000-003	ロッククレンチ	1		
14 -14	1192-2076-000	モミウケ	1		

15. マーク関係 (播種装置)

見出番号	部 品 番 号	部 品 名 称	台当個数	規 格	備 考
15 -1	1310-8531-000	シャメイマークAN	2		
15 -2	1315-8532-000	ハシュリョウマーク602K	1		
15 -3	1192-8562-000	ハウスイマーク	2		
15 -4	965-7710-100	ケイコクステッカー	2	カンデン	
15 -5	1192-8573-001-1	ハシュチェーンマーク	1		
15 -6	1315-8536-000	デンドウチェーンマーク	1		
15 -7	560-3310-101-1	ケイコクステッカー	2	ベルト	
15 -8	1207-9115-000	ナンバープレート	1		
15 -9	1192-8577-001-01	ブラシイチギメマーク	2		
15 -10	1192-8541-000	シャッターマーク	1		

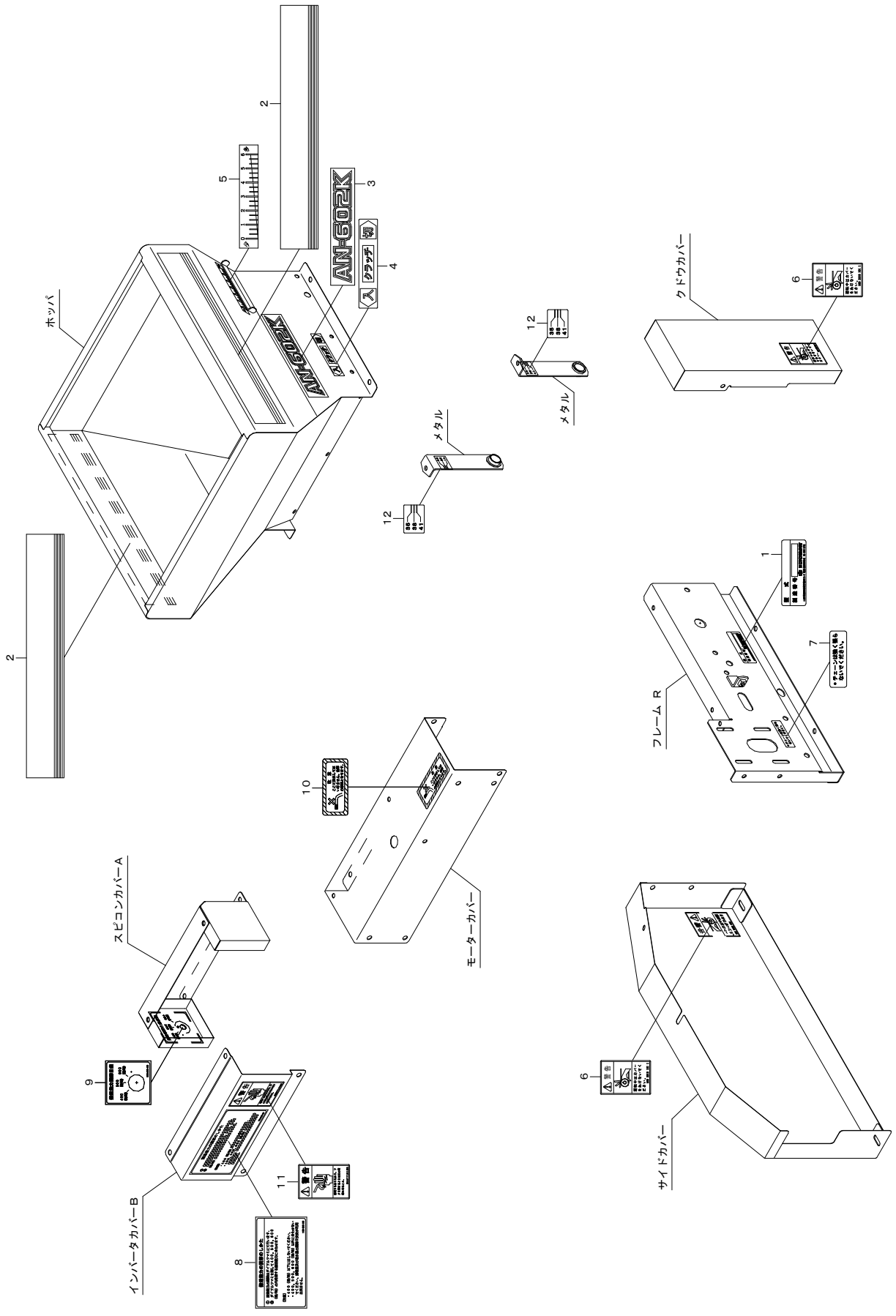
16. マーク関係 (フレーム)



16. マーク関係 (フレーム)

見出番号	部 品 番 号	部 品 名 称	台当個数	規 格	備 考
16 -1	1192-8562-000	ハウスイマーク	1		
16 -2	1189-8552-000	スピコンダイアルマーク	1		
16 -3	1192-8582-000	スイッチマーク	1		
16 -4	1192-8583-000	チュウイマーク	1		
16 -5	1192-8584-000	コードセットマーク	1		
16 -6	1136-6001-000	アースマーク	1		
16 -7	1192-8579-000	トリアツカイマーク	1		
16 -8	1187-8141-000-1	メモリマークR	1		
16 -9	1187-8145-000-1	メモリマークL	1		
16 -10	1189-8587-002-11	カンスイマーク600K	2		
16 -11	1192-8562-000	ハウスイマーク	2		
16 -12	1192-3546-000	ダコニールマーク	1		
16 -13	1192-3547-000	ミズヌキマーク	2		
16 -14	1192-8569-000	デンジベンマーク	2		
16 -15	1192-8567-100	ヤクエキポンプマーク	1		
16 -16	1192-8564-000	キュウスイマーク	1		
16 -17	1192-8565-000	ハキダシマーク	1		
16 -18	1315-8595-000	トリアツカイセツメイショ	1		

17. マーク関係 (ホッパ)



17. マーク関係 (ホッパ)

見出番号	部品番号	部品名称	台当個数	規格	備考
17 -1	1260-8105-000	ネームプレート	1		
17 -2	1192-8571-000	ラインマークM	2		
17 -3	1315-8512-000	カタシキマーク	1		
17 -4	1192-8557-000	クラッチマーク	1		
17 -5	1192-8558-000	メモリマーク	1		
17 -6	560-3310-101-1	ケイコクステッカー	2	ベルト	
17 -7	1192-8566-000	チュウイマーク	1		
17 -8	1189-8581-000	ノウリヨクメモリマーク	1		
17 -9	1189-8583-000	ノウリヨクチョウセイマーク	1		
17 -10	1192-8562-000	ハウスイマーク	1		
17 -11	965-7710-100	ケイコクステッカー	1	カンデン	
17 -12	1192-8563-000	メモリマーク	2		

