

あざやか播種機

パーツリスト PARTS LIST

(2020年版)

型式
AN-202
AN-202F



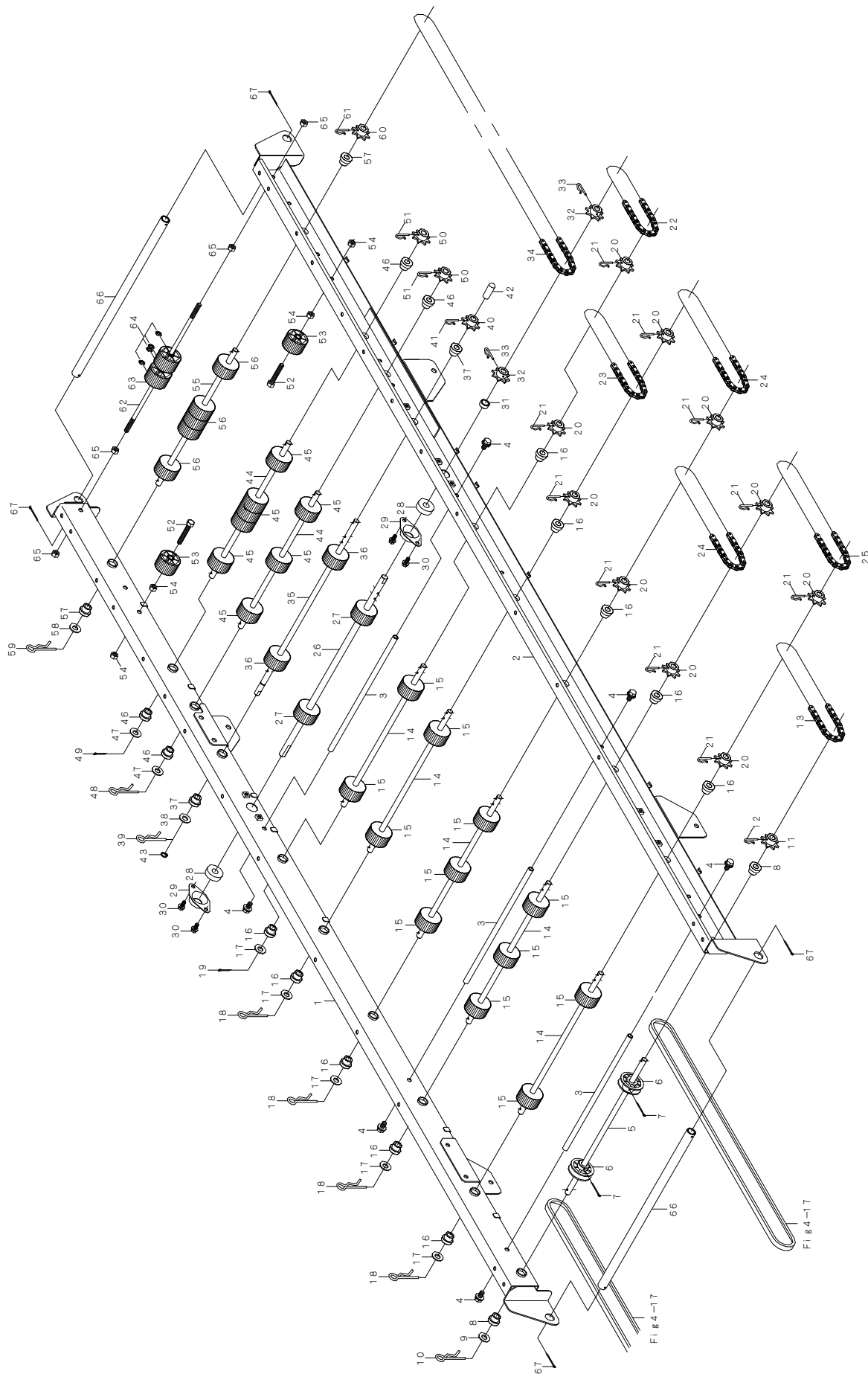
株式
会社

石井製作所

～目次～

1. 搬送レール関係	(AN-202・202F)	1
2. 搬送レール付属関係	(AN-202・202F)	5
3. 後搬送関係	(AN-202・202F)	9
4. 前搬送関係	(AN-202・202F)	11
5. 灌水装置関係	(AN-202・202F)	13
6. 播種装置 1	(AN-202・202F)	17
7. 播種装置 2	(AN-202・202F)	19
8. 播種装置 3	(AN-202・202F)	23
9. 排糞・排土装置関係	(AN-202・202F)	27
10. 覆土装置関係	(AN-202・202F)	31
11. 電装関係	(AN-202・202F)	37
12. 付属品関係	(AN-202・202F)	43
13. マーク関係 (播種装置)	(AN-202・202F)	45
14. マーク関係 (フレーム)	(AN-202・202F)	47
15. マーク関係 (ホッパ)	(AN-202・202F)	49

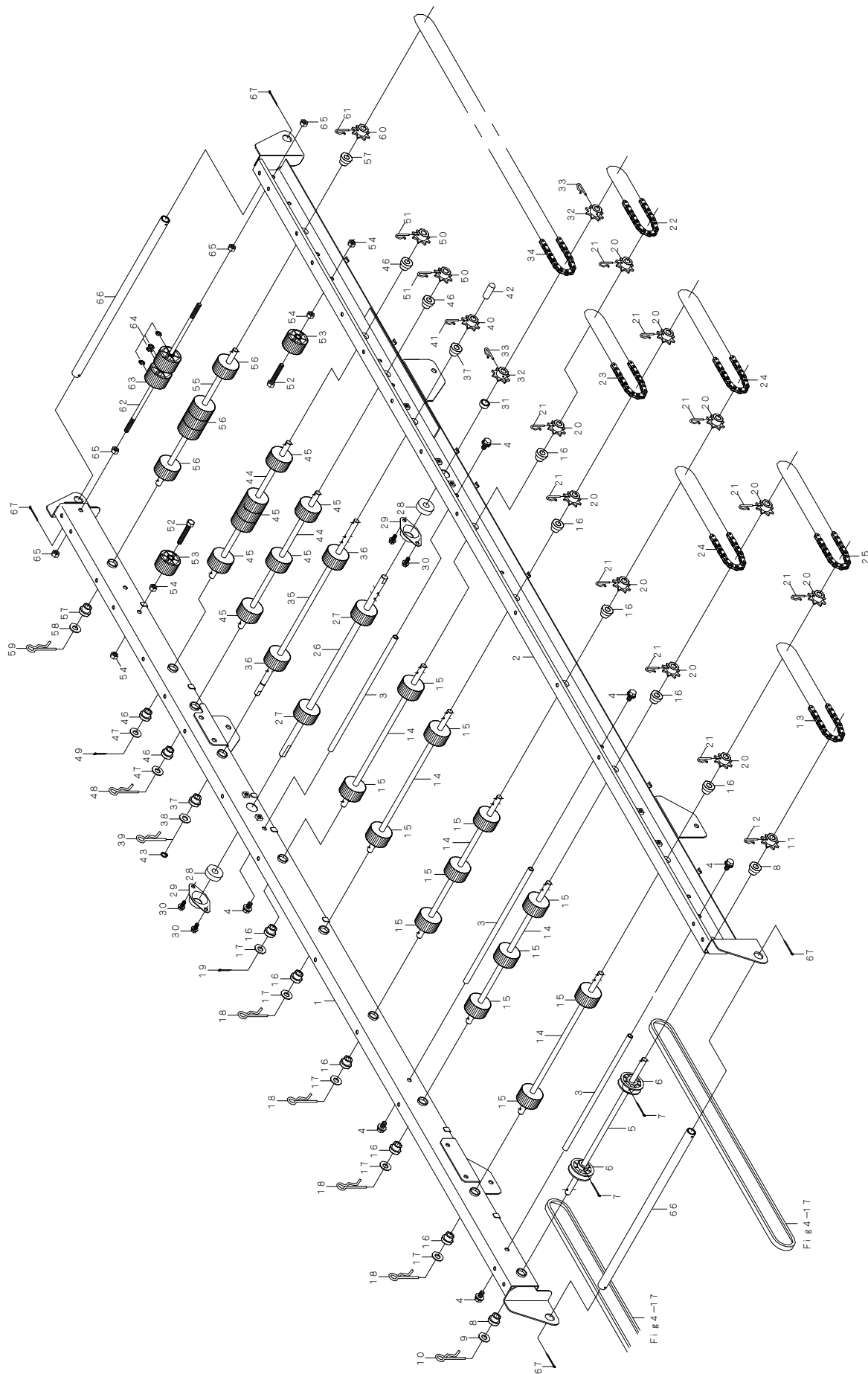
1. 搬送レール関係 (AN-202・202F)



1. 搬送レール関係 (AN-202・202F)

見出番号	部品番号	部品名称	台当個数		規格	備考
			202	202F		
1-1	1311-2001-000	ハンソウレールL	1	1		
1-2	1311-2002-000	ハンソウレールR	1	1		
1-3	1192-2014-000	シキリパイプ	3	3		
1-4	H114-0108-016	ボルト	6	6	M8×16 SPW(φ18×t1.6)	
1-5	1187-2135-000	プーリジクH	1	1		
1-6	1192-1511-000	ハンソウプーリ	2	2		
1-7	0520-0130-030	ワリピン	2	2	φ3×30	
1-8	1192-2015-000	ブッシュ10	2	2		
1-9	0350-0141-022	ワッシャ	1	1	M10×φ22×t1.6	
1-10	0521-0110-000	スナップピン	1	1	φ10用	
1-11	1192-2038-000	スプロケット8T-10J	1	1		
1-12	1192-2021-000-01	セットピン	1	1		
1-13	0870-9190-421	チェーン42	1	1	RS37-42	
1-14	1192-2023-000	ローラジクA	5	5		
1-15	1192-2061-000	ローラ φ44.5×8	12	12		
1-16	1192-2015-000	ブッシュ10	10	10		
1-17	0350-0141-022	ワッシャ	5	5	M10×φ22×t1.6	
1-18	0521-0110-000	スナップピン	4	4	φ10用	
1-19	0520-0130-015	ワリピン	1	1	φ3×15	
1-20	1192-2038-000	スプロケット8T-10J	10	10		
1-21	1192-2021-000-01	セットピン	10	10		
1-22	0870-9190-301	チェーン30	1	1	RS37-30	
1-23	0870-9190-381	チェーン38	1	1	RS37-38	
1-24	0870-9190-441	チェーン44	2	2	RS37-44	
1-25	0870-9190-461	チェーン46	1	1	RS37-46	
1-26	1192-2024-000-01	ローラジクB	1	1		
1-27	1192-2062-000	ローラ φ44.5×10	2	2		
1-28	0750-0562-014	ボールベアリング	2	2	6201UU	
1-29	1192-2045-000	メタル6201	2	2		
1-30	H164-0106-016	ボルト	4	4	M6×16 SPW(φ18×t1.6)	
1-31	1192-2046-000	クドウジクカラー	1	1		
1-32	1192-2029-000	スプロケット8T-12	2	2		
1-33	1192-2021-000-01	セットピン	2	2		
1-34	0870-9191-101	チェーン110	1	1		
1-35	1194-2039-000-01	ポンプジク	1	1		

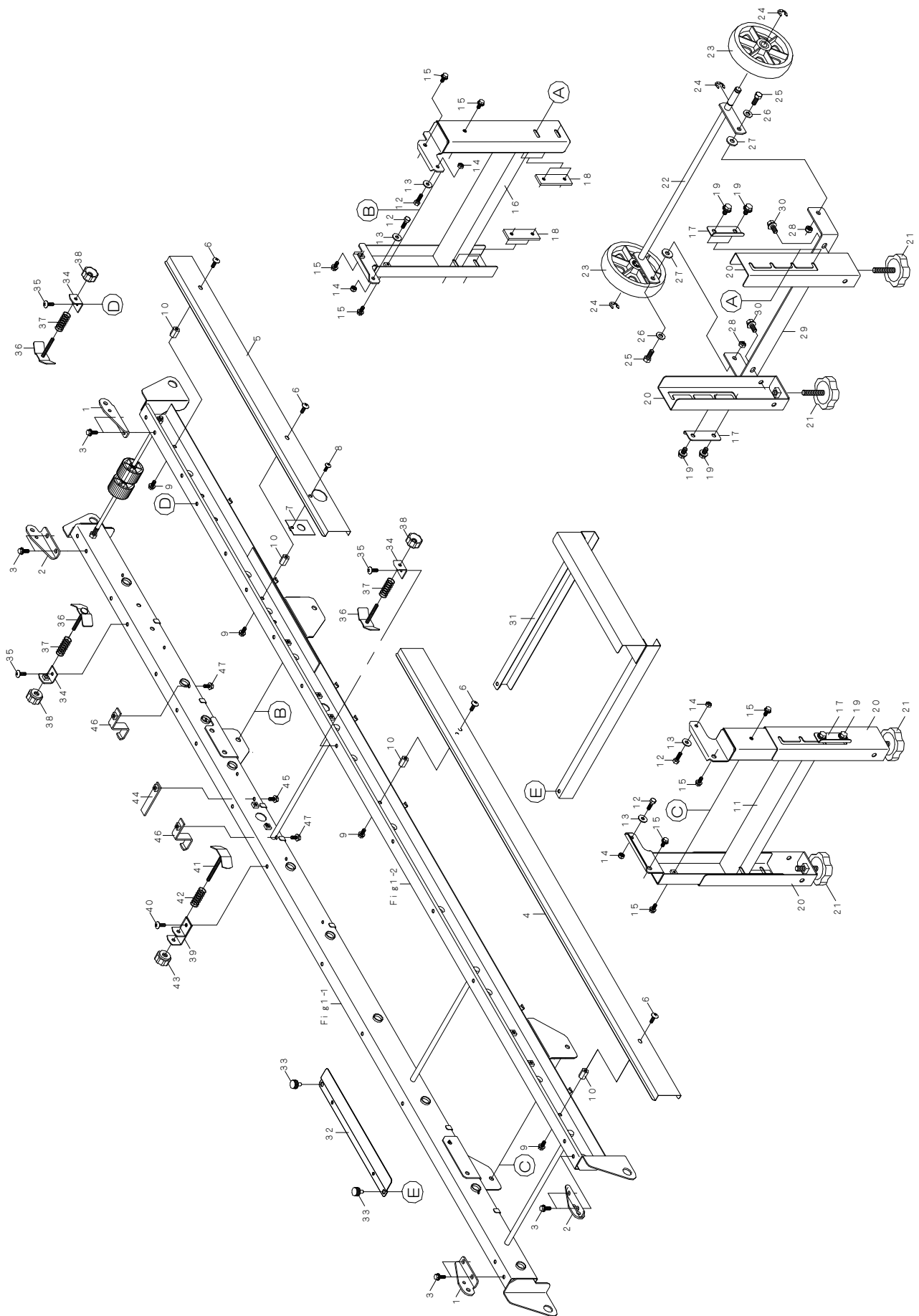
1. 搬送レール関係 (AN-202・202F)



1. 搬送レール関係 (AN-202・202F)

見出番号	部品番号	部品名称	台当個数		規格	備考
			202	202F		
1-36	1192-2061-000	ローラ φ44.5×8	2	2		
1-37	1192-2015-000	ブッシュ10	2	2		
1-38	0350-0141-022	ワッシャ	1	1	M10×φ22×t1.6	
1-39	0521-0110-000	スナップピン	1	1	φ10用	
1-40	1192-2028-000	スプロケット8T-10	1	1		
1-41	1192-2021-000-01	セットピン	1	1		
1-42	1194-2041-000	キャップ	1	1		
1-43	0740-0001-000	Cリング	1	1	φ10 軸用	
1-44	1192-2026-000	ローラジクD	2	2		
1-45	1192-2061-000	ローラ φ44.5×8	8	8		
1-46	1192-2015-000	ブッシュ10	4	4		
1-47	0350-0141-022	ワッシャ	2	2	M10×φ22×t1.6	
1-48	0521-0110-000	スナップピン	1	1	φ10用	
1-49	0520-0130-015	ワリピン	1	1	φ3×15	
1-50	1192-2038-000	スプロケット8T-10J	2	2		
1-51	1192-2021-000-01	セットピン	2	2		
1-52	A110-0108-050	ボルト	2	2	M8×50	
1-53	1192-2512-000	ハンソウローラ	2	2		
1-54	A301-0108-001	ナット	4	4	M8	
1-55	1192-2026-000	ローラジクD	1	1		
1-56	1192-2061-000	ローラ φ44.5×8	5	5		
1-57	1192-2015-000	ブッシュ10	2	2		
1-58	0350-0141-022	ワッシャ	1	1	M10×φ22×t1.6	
1-59	0521-0110-000	スナップピン	1	1	φ10用	
1-60	1192-2028-000	スプロケット8T-10	1	1		
1-61	1192-2021-000-01	セットピン	1	1		
1-62	1192-2047-000	ローラジクF	1	1		
1-63	1192-2512-000	ハンソウローラ	2	2		
1-64	0742-0100-600	Eリング	4	4	φ6 軸用	
1-65	A300-0108-001	ナット	4	4	M8	
1-66	1192-2041-000	モチテ	2	2		
1-67	0520-0130-025	ワリピン	4	4	φ3×25	

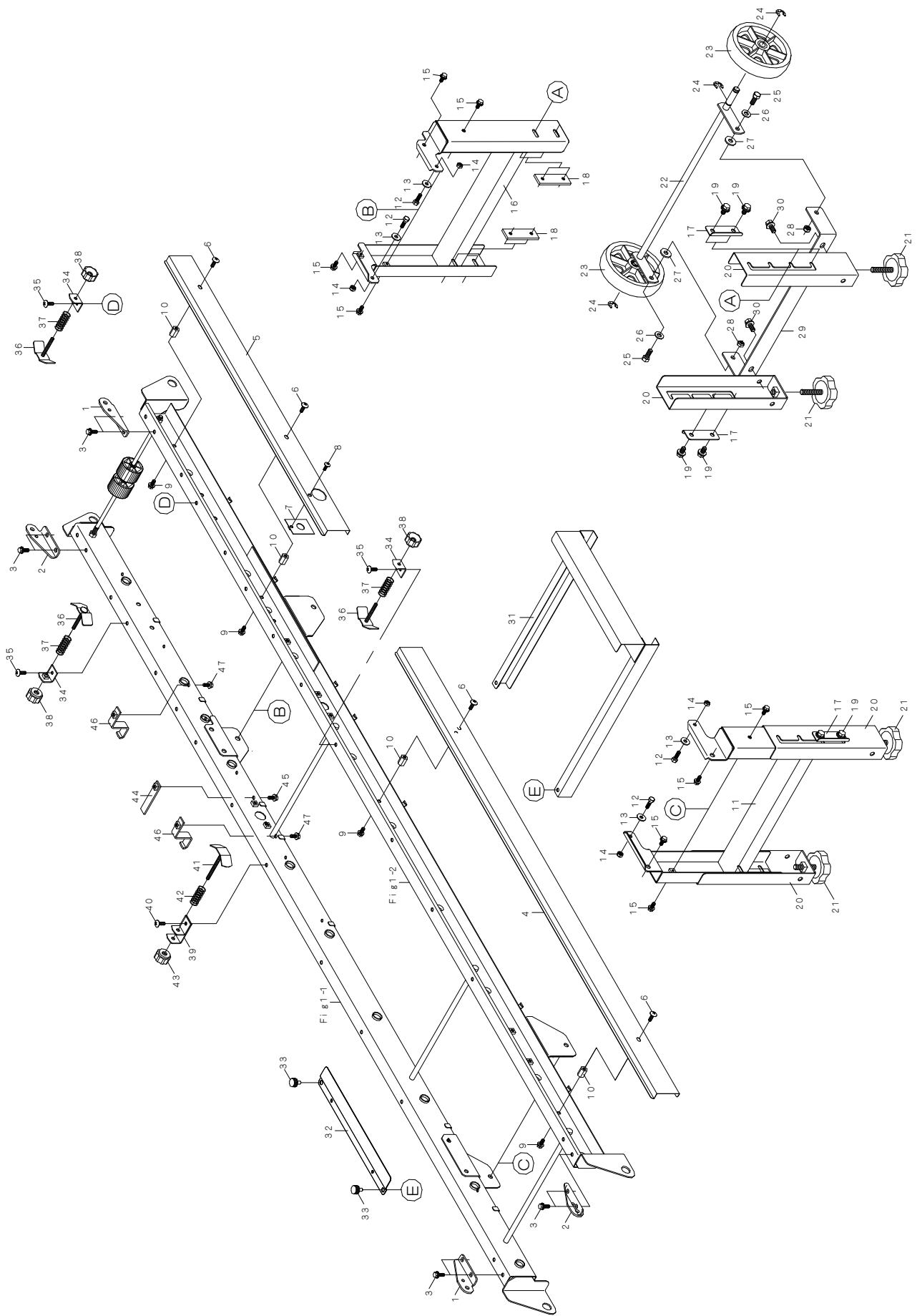
2. 搬送レール付属関係 (AN-202・202F)



2. 搬送レール付属関係 (AN-202・202F)

見出番号	部品番号	部品名称	台当個数		規格	備考
			202	202F		
2-1	1192-2066-000-01	ヒンジL	2	2		
2-2	1192-2067-000-01	ヒンジR	2	2		
2-3	H164-0106-016	ボルト	8	8	M6×16 SPW(φ18×t1.6)	
2-4	1194-2071-000-01	レールカバーF	1	1		
2-5	1194-2072-002-1	レールカバーR	1	1		
2-6	A252-0706-012	トラスコネジ	4	4	M6×12	
2-7	1194-2073-000	フタ	1	1		
2-8	A252-0705-012	トラスコネジ	1	1	M5×12	
2-9	H164-0106-016	ボルト	4	4	M6×16 SPW(φ18×t1.6)	
2-10	A301-0106-40T	タカナット	4	4	M6×40	
2-11	1311-2071-000	スタンドB	1	1		
2-12	A100-0106-020	ボルト	4	4	M6×20	
2-13	0350-0140-618	ワッシャ	4	4	M6×φ18×t1.6	
2-14	A350-0106-000	ロックナット	4	4	M6	
2-15	H164-0106-016	ボルト	8	8	M6×16 SPW(φ18×t1.6)	
2-16	1311-2072-000	スタンドD	1	1		
2-17	1192-2006-000	スタンドワッシャ	4	4		
2-18	1192-2007-000	シカクナット	4	4		
2-19	H164-0106-016	ボルト	8	8	M6×16 SPW(φ18×t1.6)	
2-20	1192-2002-000-1	スタンドL	4	4		
2-21	1192-2101-000	アジャスタボルト	4	4		
2-22	1192-2004-000-01	キャスタージク	1	1		
2-23	1192-1721-000	キャスター	2	2		
2-24	0742-0101-000	Eリング	4	4	φ10 軸用	
2-25	A110-0108-020	ボルト	2	2	M8×20	
2-26	0350-0140-818	ワッシャ	2	2	M8×φ18×t1.6	
2-27	0350-0150-822	ワッシャ	2	2	M8×φ22×t2.3	
2-28	A351-0108-000	ロックナット	2	2	M8	
2-29	1192-2005-000-02	キャスターベース	1	1		
2-30	H114-0108-016	ボルト	2	2	M8×16 SPW(φ18×t1.6)	
2-31	1192-2073-000	カゴウケ	1	1		
2-32	1192-2074-000-01	トメカナグ	1	1		
2-33	1192-2075-000	ケショウネジ	2	2	M6×12	
2-34	1192-2081-000	ブラケットA	3	3		
2-35	A252-0706-012	トラスコネジ	3	3	M6×12	

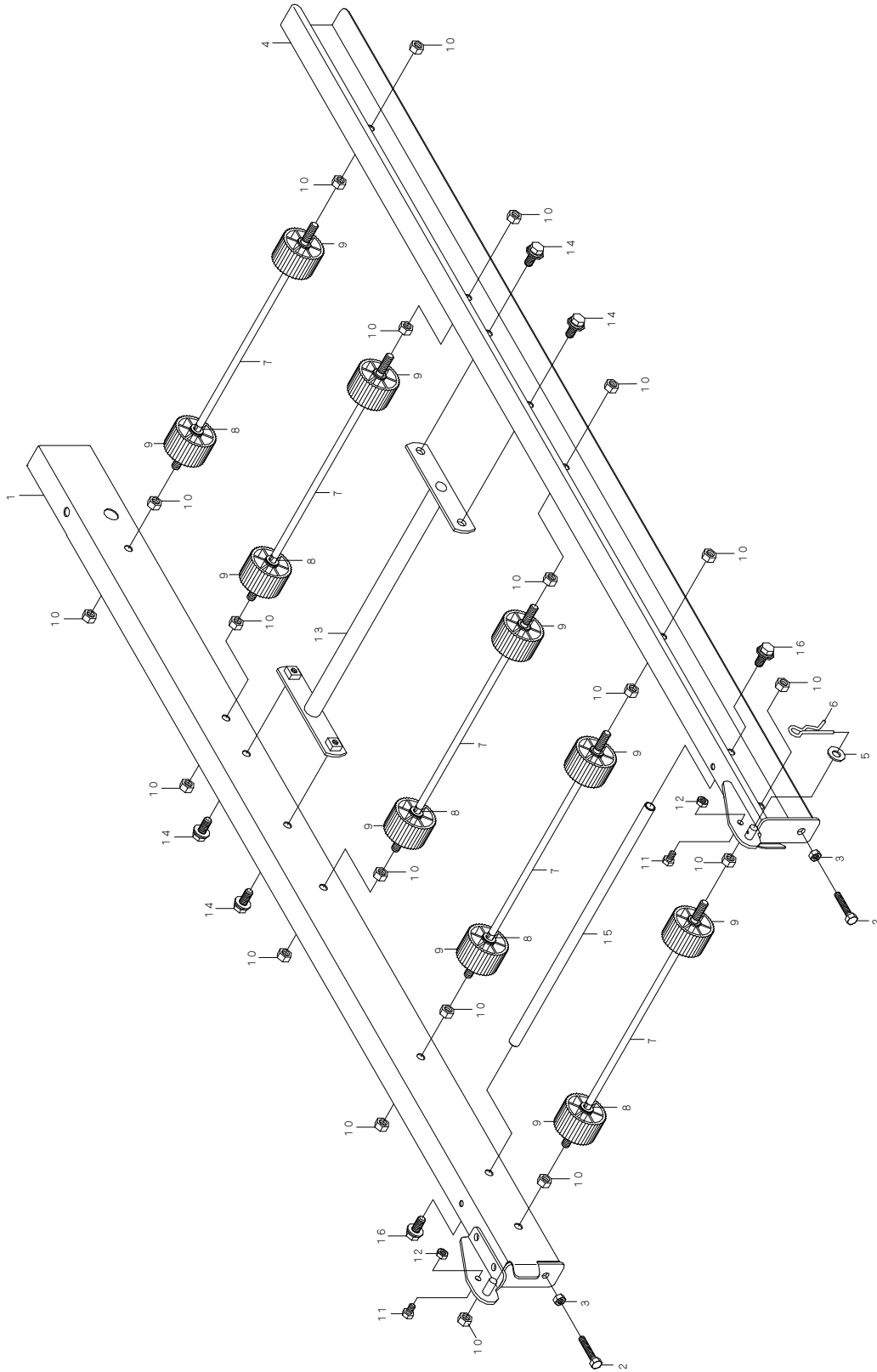
2. 搬送レール付属関係 (AN-202・202F)



2. 搬送レール付属関係 (AN-202・202F)

見出番号	部品番号	部品名称	台当個数		規格	備考
			202	202F		
2-36	1192-2082-000	ハコガイドA	3	3		
2-37	3941-5015-600	スプリング40	3	3		
2-38	N300-0106-E01	ENナット	3	3	M6 φ30 黒色	
2-39	1192-2083-000-01	ブラケットB	1	1		
2-40	A252-0706-012	トラスコネジ	1	1	M6×12	
2-41	1192-2084-000	ハコガイドB	1	1		
2-42	3941-5015-600	スプリング40	1	1		
2-43	N300-0106-E01	ENナット	1	1	M6 φ30 黒色	
2-44	1192-5039-000	ベルトストッパーB	1	1		
2-45	H164-0106-016	ボルト	1	1	M6×16 SPW(φ18×t1.6)	
2-46	1192-5541-000	ブラケット	2	2		
2-47	H164-0106-016	ボルト	2	2	M6×16 SPW(φ18×t1.6)	

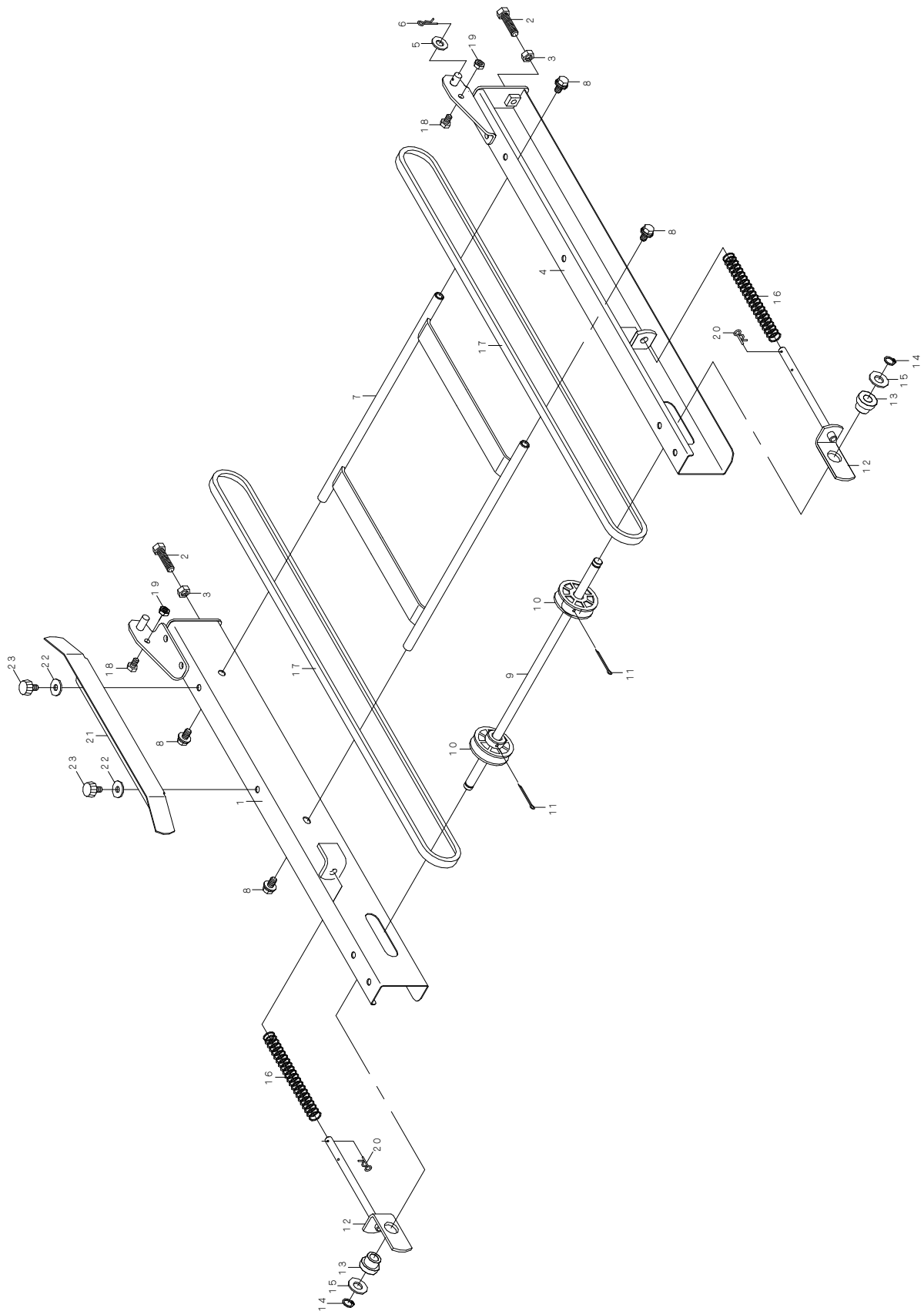
3. 後搬送関係 (AN-202・202F)



3. 後搬送関係 (AN-202・202F)

見出番号	部品番号	部品名称	台当個数		規格	備考
			202	202F		
3-1	1310-2501-000	リヤレールL	1	1		
3-2	A110-0108-030	ボルト	2	2	M8×30	
3-3	A301-0108-001	ナット	2	2	M8	
3-4	1192-2502-002-03	リヤレールR	1	1		
3-5	0350-0140-818	ワッシャ	1	1	M8×φ18×t1.6	
3-6	0522-0108-000	スナップピン	1	1	φ8用	
3-7	1192-2511-000	ローラジクR	5	5		
3-8	0350-0130-815	ワッシャ	10	10	M8×φ15×t1.0	
3-9	1192-2512-000	ハンソウローラ	10	10		
3-10	A301-0108-001	ナット	20	20	M8	
3-11	A100-0106-010	ボルト	2	2	M6×10	
3-12	A300-0106-001	ナット	2	2	M6	
3-13	1192-2516-000-01	ステー	1	1		
3-14	H114-0108-016	ボルト	4	4	M8×16 SPW(φ18×t1.6)	
3-15	1192-2014-000	シキリパイプ	1	1		
3-16	H114-0108-016	ボルト	2	2	M8×16 SPW(φ18×t1.6)	

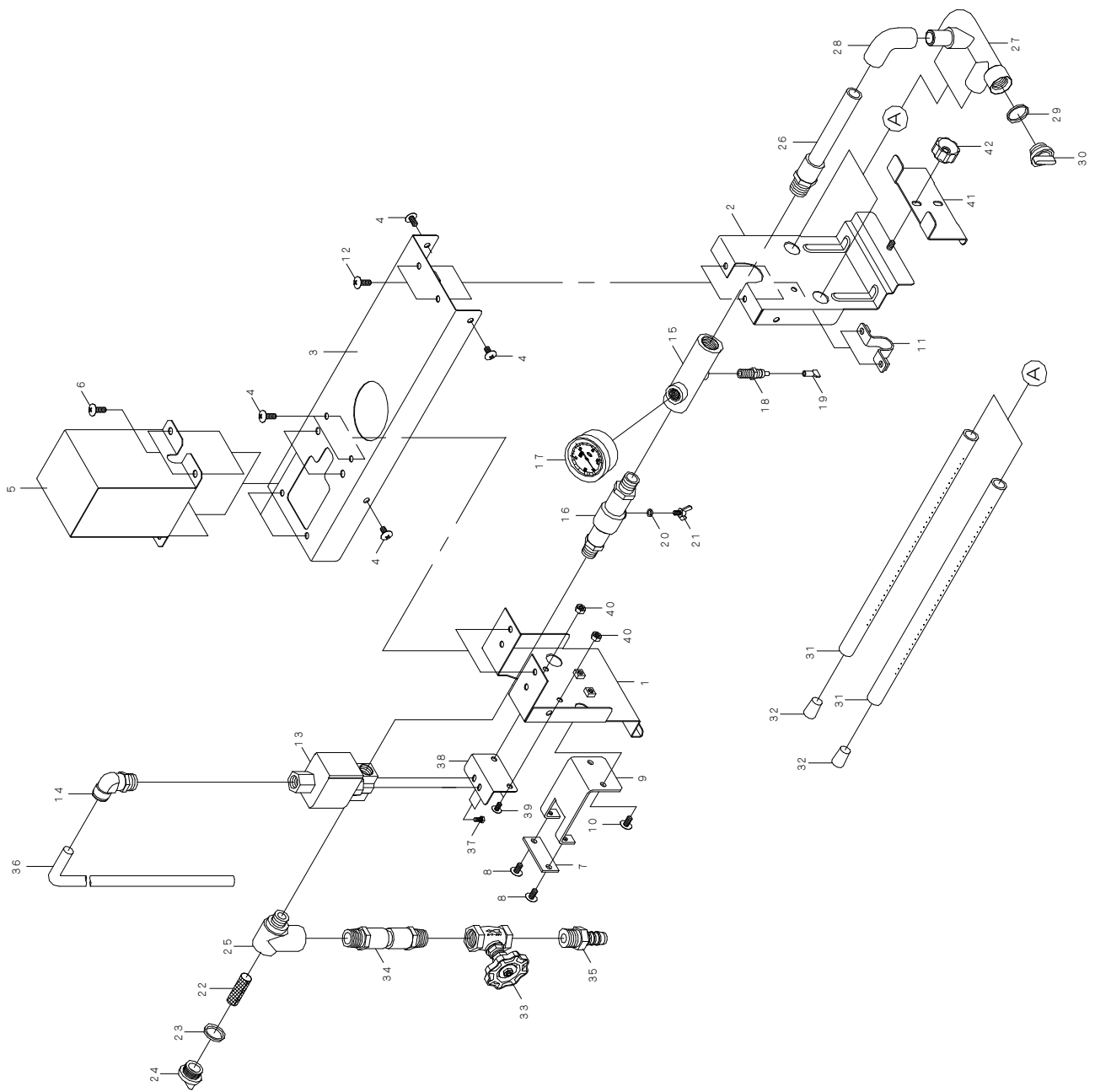
4. 前搬送関係 (AN-202・202F)



4. 前搬送関係 (AN-202・202F)

見出番号	部品番号	部品名称	台当個数		規格	備考
			202	202F		
4-1	1192-1501-002-03	フロントレールL	1	1		
4-2	A110-0108-030	ボルト	2	2	M8×30	
4-3	A301-0108-001	ナット	2	2	M8	
4-4	1192-1502-002-03	フロントレールR	1	1		
4-5	0350-0140-818	ワッシャ	1	1	M8×φ18×t1.6	
4-6	0522-0108-000	スナップピン	1	1	φ8用	
4-7	1192-1503-002-3	ベルトガイド	1	1		
4-8	H114-0108-016	ボルト	4	4	M8×16 SPW(φ18×t1.6)	
4-9	1192-1506-000	プーリージクA	1	1		
4-10	1192-1511-000	ハンソウプーリ	2	2		
4-11	0520-0130-030	ワリピン	2	2	φ3×30	
4-12	1192-1507-000	ハンソウテンション	2	2		
4-13	1192-2015-000	ブッシュ10	2	2		
4-14	0740-0001-000	Cリング	2	2	φ10 軸用	
4-15	1192-1512-000	ワッシャ(10×24×2)	2	2	M10×φ24×t2	
4-16	1310-2307-000	スプリング	2	2		
4-17	0850-0000-050	Vベルト	2	2	M-50	
4-18	A100-0106-010	ボルト	2	2	M6×10	
4-19	A300-0106-001	ナット	2	2	M6	
4-20	0521-0108-000	スナップピン	2	2	φ8用	
4-21	1192-1531-000	ハコガイド2	1	1		
4-22	0350-0140-618	ワッシャ	2	2	M6×φ18×t1.6	
4-23	1192-2075-000	ケショウネジ	2	2	M6×12	

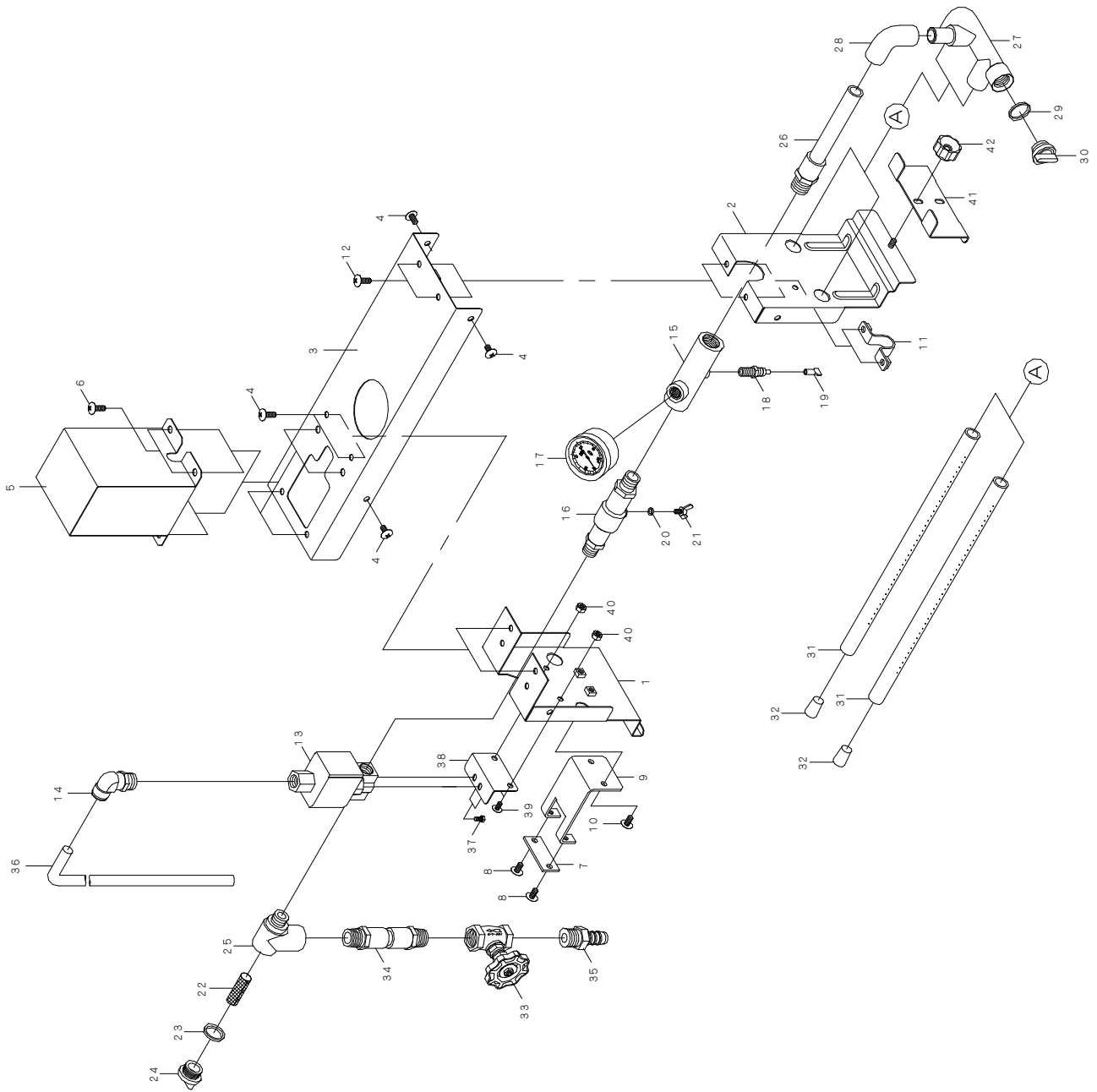
5. 灌水装置関係 (AN-202・202F)



5. 灌水装置関係 (AN-202・202F)

見出番号	部品番号	部品名称	台当個数		規格	備考
			202	202F		
5-1	1192-3611-001-02	フレームL	1	1		
5-2	1192-3612-001-01	フレームR	1	1		
5-3	1192-3613-000-02	フレームT	1	1		
5-4	A252-0706-012	トラスコネジ	6	6	M6×12	
5-5	1192-3614-000-01	デンジベンカバー	1	1		
5-6	A252-0706-012	トラスコネジ	4	4	M6×12	
5-7	1192-3515-000	コンスイコテイ2	1	1		
5-8	A252-0705-012	トラスコネジ	2	2	M5×12	
5-9	1192-3918-000	コンスイコテイ1	1	1		
5-10	A252-0706-012	トラスコネジ	2	2	M6×12	
5-11	1192-3519-000	フックB	1	1		
5-12	A252-0706-012	トラスコネジ	2	2	M6×12	
5-13	1192-3950-000	デンジベン	1	1		
5-14	1192-3960-000	メイエルボ	1	1		
5-15	1194-3561-001-1	マニホールド200	1	1		
5-16	1192-3942-000	ソケット	1	1		
5-17	1192-3624-000	アツリヨクケイ	1	1		
5-18	1192-3625-000	ホースノズル	1	1		
5-19	1192-3536-000	ダコニールセン	1	1		
5-20	0830-0200-400	Oリング	1	1	φ40 軸用 (Gタ)	
5-21	A140-0600-408	チョウボルト	1	1	M4×8	
5-22	1192-3521-000-01	フィルタ	1	1		
5-23	1192-3528-000	Oリング	1	1		
5-24	1192-3522-000	キャップ	1	1		
5-25	1192-3943-000	ボディ	1	1		
5-26	1192-3626-001-1	パイプA	1	1		
5-27	1192-3627-000	ブンキカン	1	1		
5-28	1199-0021-000	エルボA	1	1		
5-29	1192-3528-000	Oリング	1	1		
5-30	1192-3522-000	キャップ	1	1		
5-31	1192-3525-000	コンスイパイプ	2	2		
5-32	1192-3532-000-1	ゴムセン	2	2		
5-33	1192-3523-000	バルブ	1	1		
5-34	1192-3621-000	ソケット	1	1		
5-35	1192-3523-200	ホースジョイント	1	1		

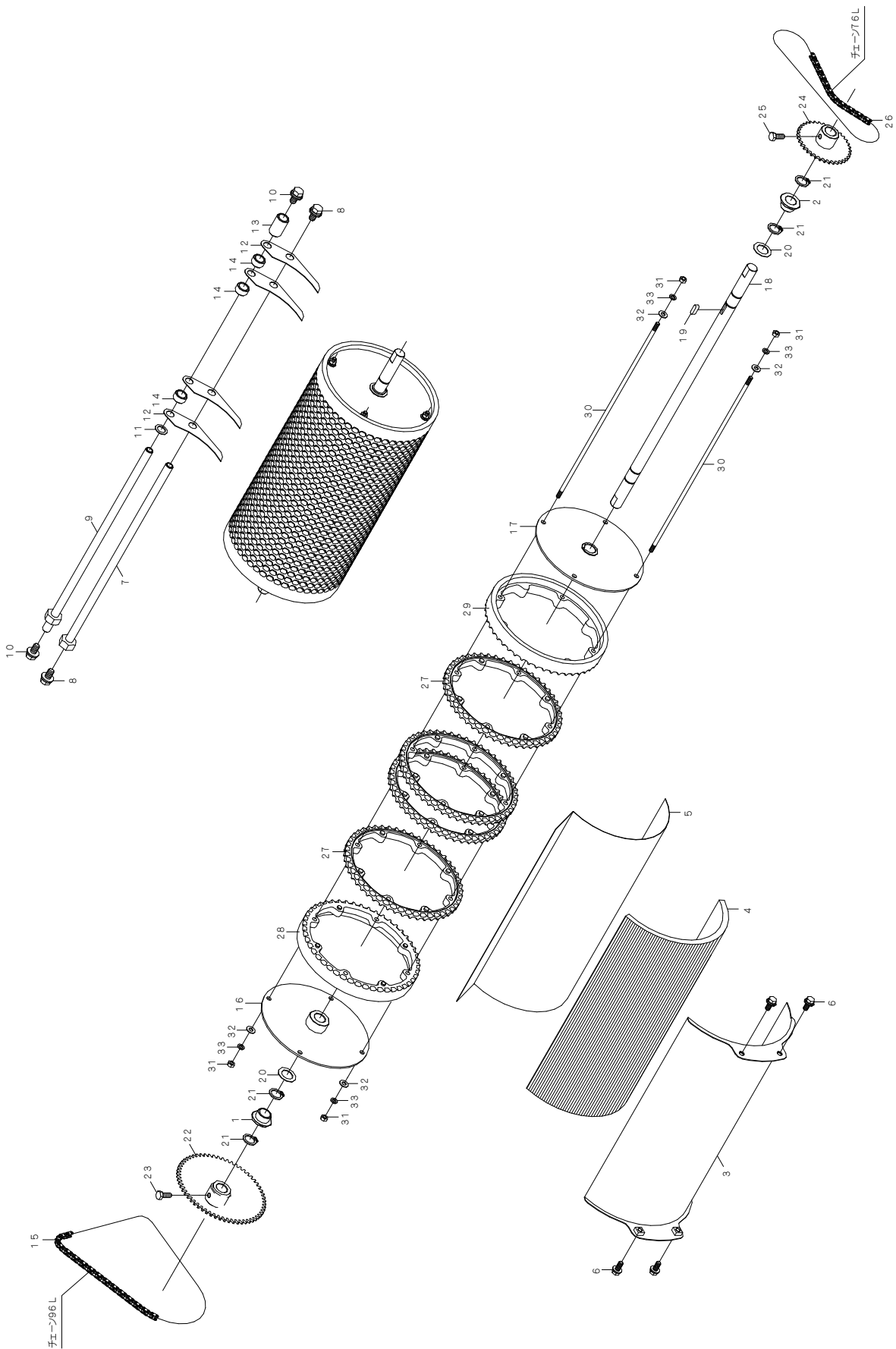
5. 灌水装置関係 (AN-202・202F)



5. 灌水装置関係 (AN-202・202F)

見出番号	部品番号	部品名称	台当個数		規格	備考
			202	202F		
5-36	1192-3933-000	ハイスイパイプB	1	1		
5-37	A100-0105-008	ボルト	2	2	M5×8	
5-38	1192-3944-000	ブラケットステイ	1	1		
5-39	A252-0706-012	トラスコネジ	2	2	M6×12	
5-40	A300-0106-001	ナット	2	2	M6	
5-41	1192-3615-000	フック	1	1		
5-42	N300-0106-E01	E Nナット	1	1	M6 φ30 黒色	

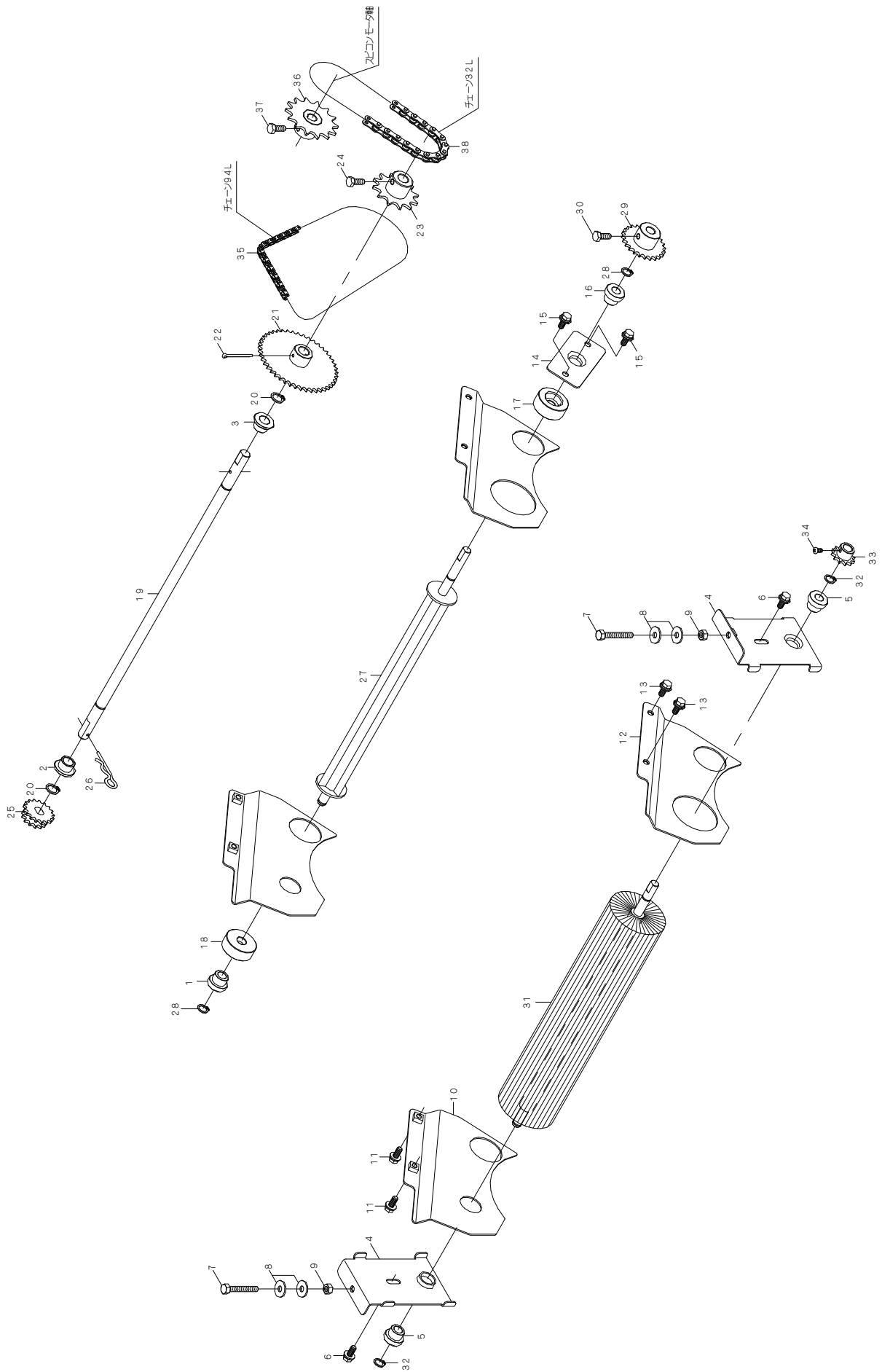
6. 播種装置 1 (AN-202・202F)



6. 播種装置 1 (AN-202・202F)

見出番号	部品番号	部品名称	台当個数		規格	備考
			202	202F		
6-1	1192-4055-000	ブッシュ15	1	1		
6-2	1192-4055-000	ブッシュ15	1	1		
6-3	1192-4014-000	ロールガイド	1	1		
6-4	1192-4015-000	ガイドウレタン	1	1		
6-5	1192-4016-000	ポリシート	1	1		
6-6	H164-0106-016	ボルト	4	4	M6×16 SPW(φ18×t1.6)	
6-7	1192-4006-000	スクレーパジクR	1	1		
6-8	H114-0108-016	ボルト	2	2	M8×16 SPW(φ18×t1.6)	
6-9	1192-4032-000	スクレーパジクF	1	1		
6-10	H114-0108-016	ボルト	2	2	M8×16 SPW(φ18×t1.6)	
6-11	1192-4048-000	ワッシャ(11×17×0.8)	1	1		
6-12	1192-4017-001-1	スクレーパ	28	28		
6-13	1192-4018-001-01	カラー27.4	1	1		
6-14	1192-4019-000	カラー9	27	27		
6-15	0870-9030-961	チェーン96L	1	1	RS25-96	
6-16	1192-4042-000	ロールソクバンL	1	1		
6-17	1192-4043-000	ロールソクバンR	1	1		
6-18	1192-4051-000	ロールジク	1	1		
6-19	0572-0005-016	キー	1	1	5×5×16	
6-20	1181-0216-000	ワッシャ	2	2	M15.5×φ25×t0.6	
6-21	0740-0001-500	Cリング	4	4	φ15 軸用	
6-22	1192-4052-000	スプロケット60T	1	1		
6-23	A040-0106-012	ボルト	1	1	M6×12 TT	
6-24	1192-4053-000	スプロケット36T	1	1		
6-25	A040-0106-012	ボルト	1	1	M6×12 TT	
6-26	0870-9030-761	チェーン76L	1	1	RS25-76	
6-27	1192-4045-000	ハシュロールM	27	27		
6-28	1192-4046-000	ハシュロールL	1	1		
6-29	1192-4047-000	ハシュロールR	1	1		
6-30	1192-4044-000	ロールボルト(M5)	4	4		
6-31	A300-0105-001	ナット	8	8	M5	
6-32	0350-0120-512	ワッシャ	8	8	M5×φ12×t0.8	
6-33	A360-0100-502	スプリングワッシャ	8	8	M5	

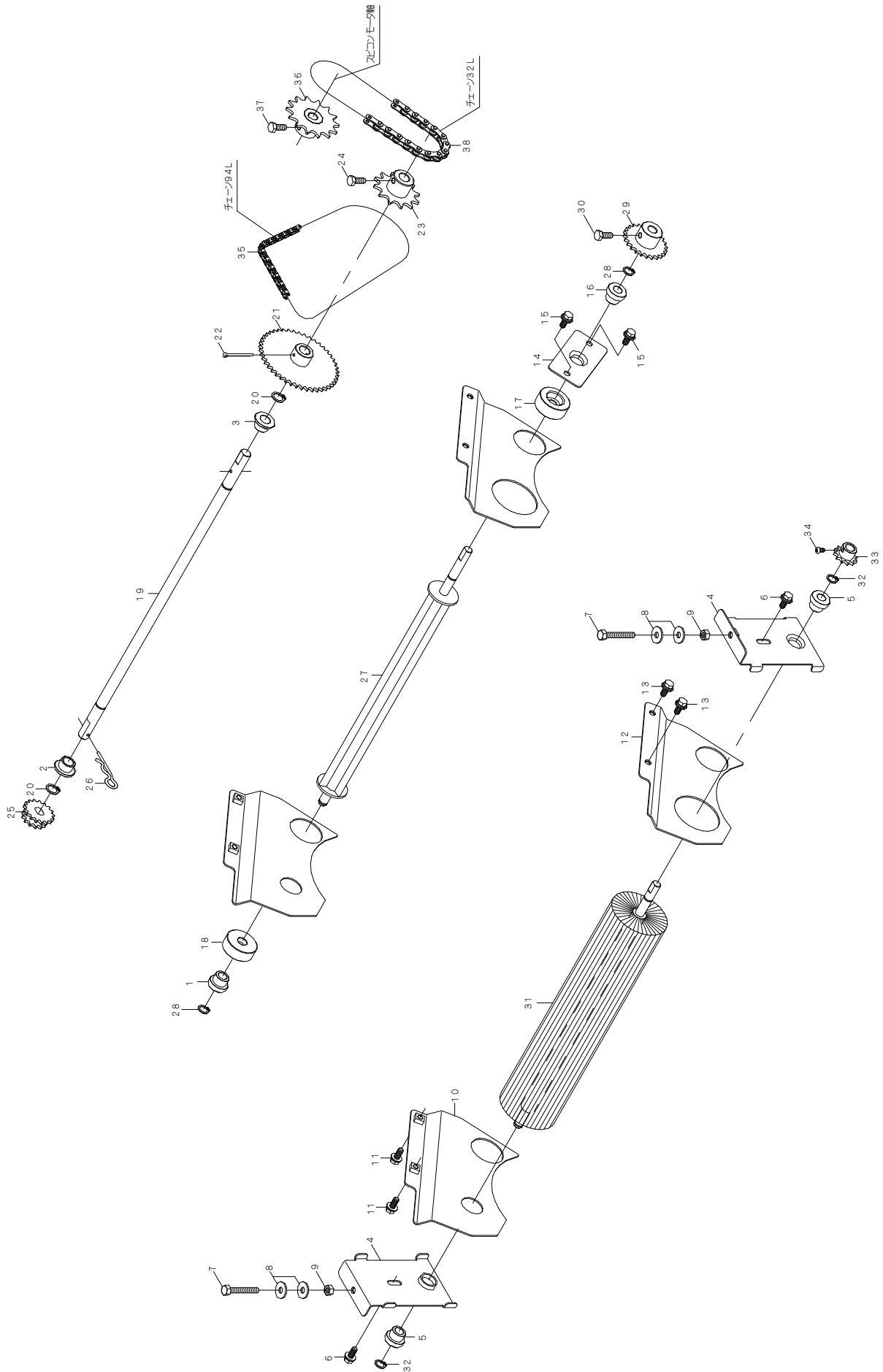
7. 播種装置 2 (AN-202・202F)



7. 播種装置 2 (AN-202・202F)

見出番号	部品番号	部品名称	台当個数		規格	備考
			202	202F		
7-1	1192-2015-000	ブッシュ10	1	1		
7-2	1192-4024-000	ブッシュ12	1	1		
7-3	1192-4024-000	ブッシュ12	1	1		
7-4	1192-4004-000-01	ブラシメタル	2	2		
7-5	1192-2015-000	ブッシュ10	2	2		
7-6	H164-0106-016	ボルト	2	2	M6×16 SPW(φ18×t1.6)	
7-7	A100-0106-040	ボルト	2	2	M6×40	
7-8	0350-0140-618	ワッシャ	4	4	M6×φ18×t1.6	
7-9	A300-0106-001	ナット	2	2	M6	
7-10	1192-4007-001	シキリバンL	1	1		
7-11	H164-0106-016	ボルト	2	2	M6×16 SPW(φ18×t1.6)	
7-12	1192-4008-000	シキリバンR	1	1		
7-13	H164-0106-016	ボルト	2	2	M6×16 SPW(φ18×t1.6)	
7-14	1192-4009-000	ロールメタル	1	1		
7-15	H164-0106-016	ボルト	2	2	M6×16 SPW(φ18×t1.6)	
7-16	1192-2015-000	ブッシュ10	1	1		
7-17	1192-4009-100	カラー	1	1		
7-18	1192-4009-200	カラーR	1	1		
7-19	1192-4026-000	カウンタジク	1	1		
7-20	0740-0001-200	Cリング	2	2	φ12 軸用	
7-21	1192-4027-000	スプロケット45T	1	1		
7-22	0520-0130-030	ワリピン	1	1	φ3×30	
7-23	1192-4028-000	スプロケット12T-C	1	1		
7-24	A040-0106-012	ボルト	1	1	M6×12 TT	
7-25	1192-4029-001-1	スプロケット13-17	1	1		
7-26	1192-4038-000	スナップピン 12B	1	1		
7-27	1192-4061-000	カクハンロール	1	1		
7-28	0740-0001-000	Cリング	2	2	φ10 軸用	
7-29	1192-4062-000	スプロケット24T	1	1		
7-30	A040-0106-012	ボルト	1	1	M6×12 TT	
7-31	1192-4065-000	ロールブラシ	1	1		
7-32	0740-0001-000	Cリング	2	2	φ10 軸用	
7-33	1192-5026-000	スプロケット12-10	1	1		
7-34	A242-0104-008	ナベコネジ	1	1	M4×8	
7-35	0870-9030-94A	チェーン94L	1	1	RS25-94	

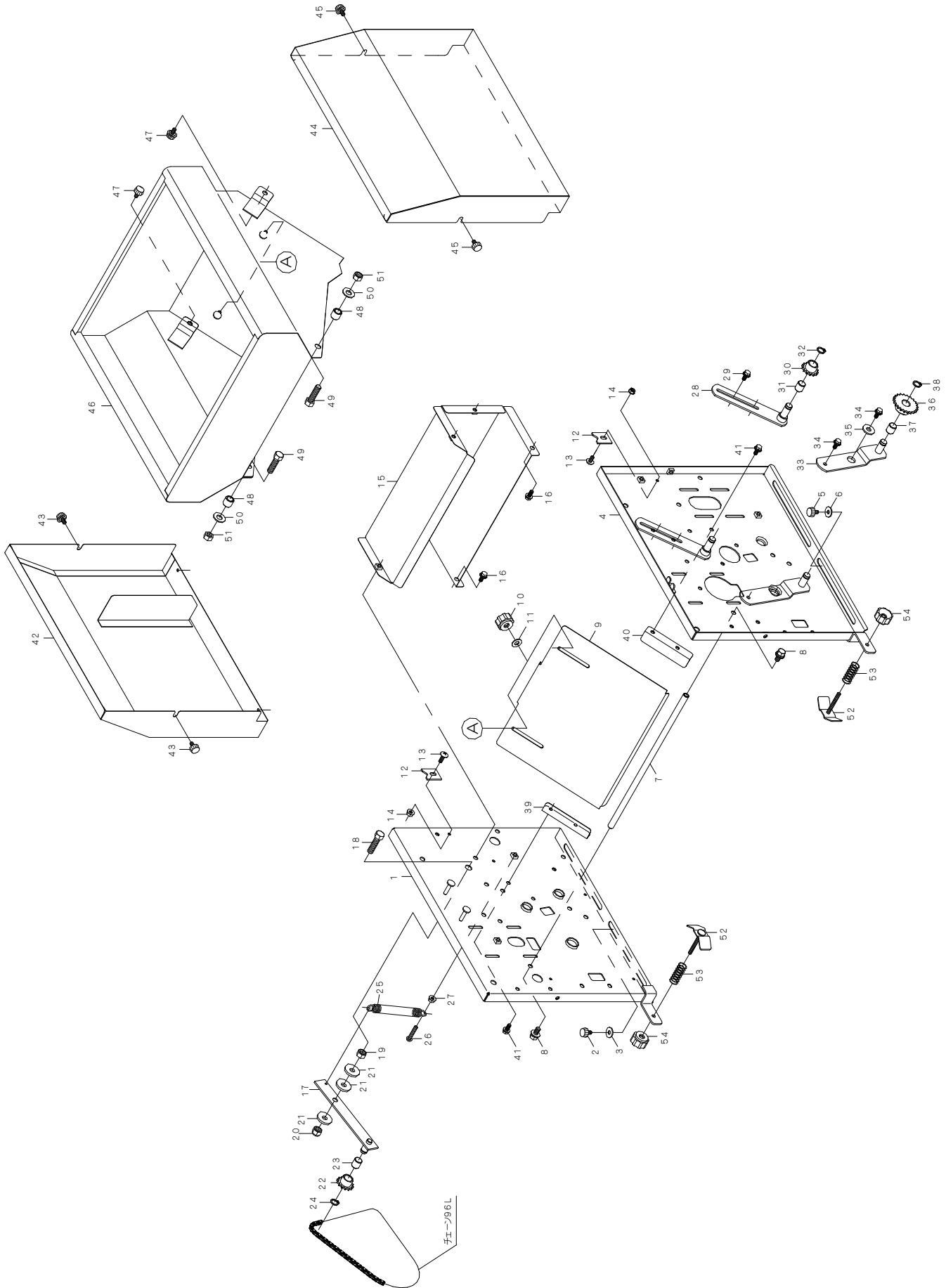
7. 播種装置 2 (AN-202・202F)



7. 播種装置 2 (AN-202・202F)

見出番号	部品番号	部品名称	台当個数		規格	備考
			202	202F		
7-36	1194-4301-000	スプロケット14T-M	1	1		
7-37	A040-0106-012	ボルト	1	1	M6×12 TT	
7-38	0870-9190-321	チェーン32	1	1	RS37-32	

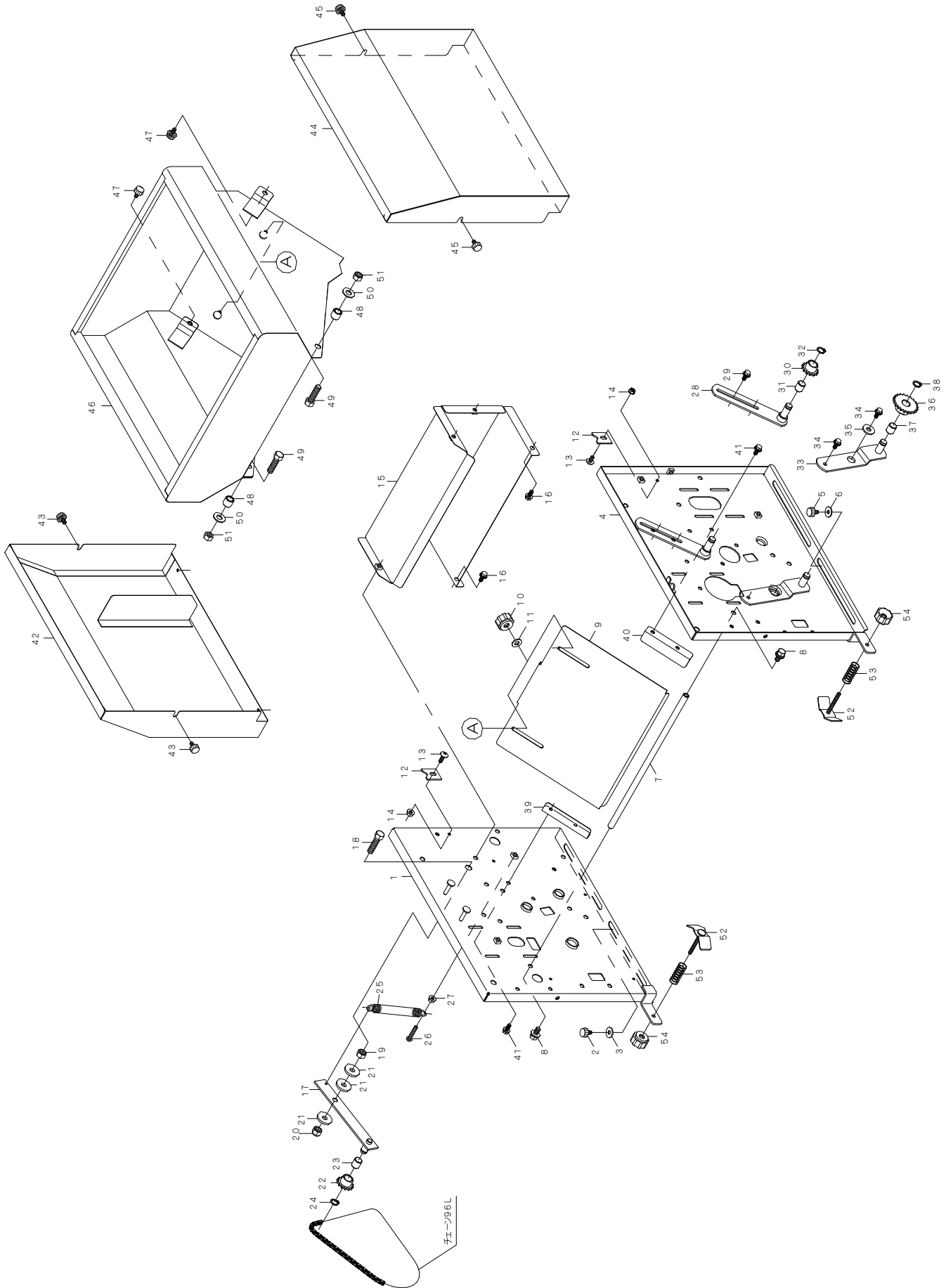
8. 播種装置 3 (AN-202・202F)



8. 播種装置 3 (AN-202・202F)

見出番号	部品番号	部品名称	台当個数		規格	備考
			202	202F		
8-1	1192-4001-001-1	フレームL	1	1		
8-2	1192-2075-000	ケショウネジ	2	2	M6×12	
8-3	0350-0140-618	ワッシャ	2	2	M6×φ18×t1.6	
8-4	1194-4002-001	フレームR	1	1		
8-5	1192-2075-000	ケショウネジ	2	2	M6×12	
8-6	0350-0140-618	ワッシャ	2	2	M6×φ18×t1.6	
8-7	1192-4003-000	ホッパレンケツパイプ	1	1		
8-8	H114-0108-016	ボルト	2	2	M8×16 SPW(φ18×t1.6)	
8-9	1192-4011-001-11	シャッタ	1	1		
8-10	N300-0106-E01	E Nナット	2	2	M6 φ30 黒色	
8-11	0350-0140-618	ワッシャ	2	2	M6×φ18×t1.6	
8-12	1192-4011-100	ストッパ	2	2		
8-13	A252-0706-012	トラスコネジ	2	2	M6×12	
8-14	F300-0106-000	フランジナット	2	2	M6	
8-15	1192-4012-001	モータカバー	1	1		
8-16	H164-0106-016	ボルト	6	6	M6×16 SPW(φ18×t1.6)	
8-17	1192-4021-001-1	テンションアームR	1	1		
8-18	A112-0110-035	ボルト	1	1	M10×35	
8-19	A303-0110-001	ナット	1	1	M10	
8-20	1192-4039-000	Uナット	1	1	M10 (U303-0110-001)	
8-21	0350-0151-026	ワッシャ	3	3	M10×φ26×t2.3	
8-22	1192-4022-000	スプロケット14T	1	1		
8-23	MB12-15DU-000	ドライバアリング	1	1		
8-24	0740-0001-200	Cリング	1	1	φ12 軸用	
8-25	1192-4023-000	スプリング	1	1		
8-26	A242-0106-030	ナベコネジ	1	1	M6×30	
8-27	K300-0106-001	コニカルナット	1	1	M6	
8-28	1192-4025-000	テンションアームB	1	1		
8-29	H164-0106-016	ボルト	2	2	M6×16 SPW(φ18×t1.6)	
8-30	1192-4022-000	スプロケット14T	1	1		
8-31	MB12-15DU-000	ドライバアリング	1	1		
8-32	0740-0001-200	Cリング	1	1	φ12 軸用	
8-33	1192-4034-000	テンションS	1	1		
8-34	H164-0106-016	ボルト	2	2	M6×16 SPW(φ18×t1.6)	
8-35	0350-0150-822	ワッシャ	1	1	M8×φ22×t2.3	

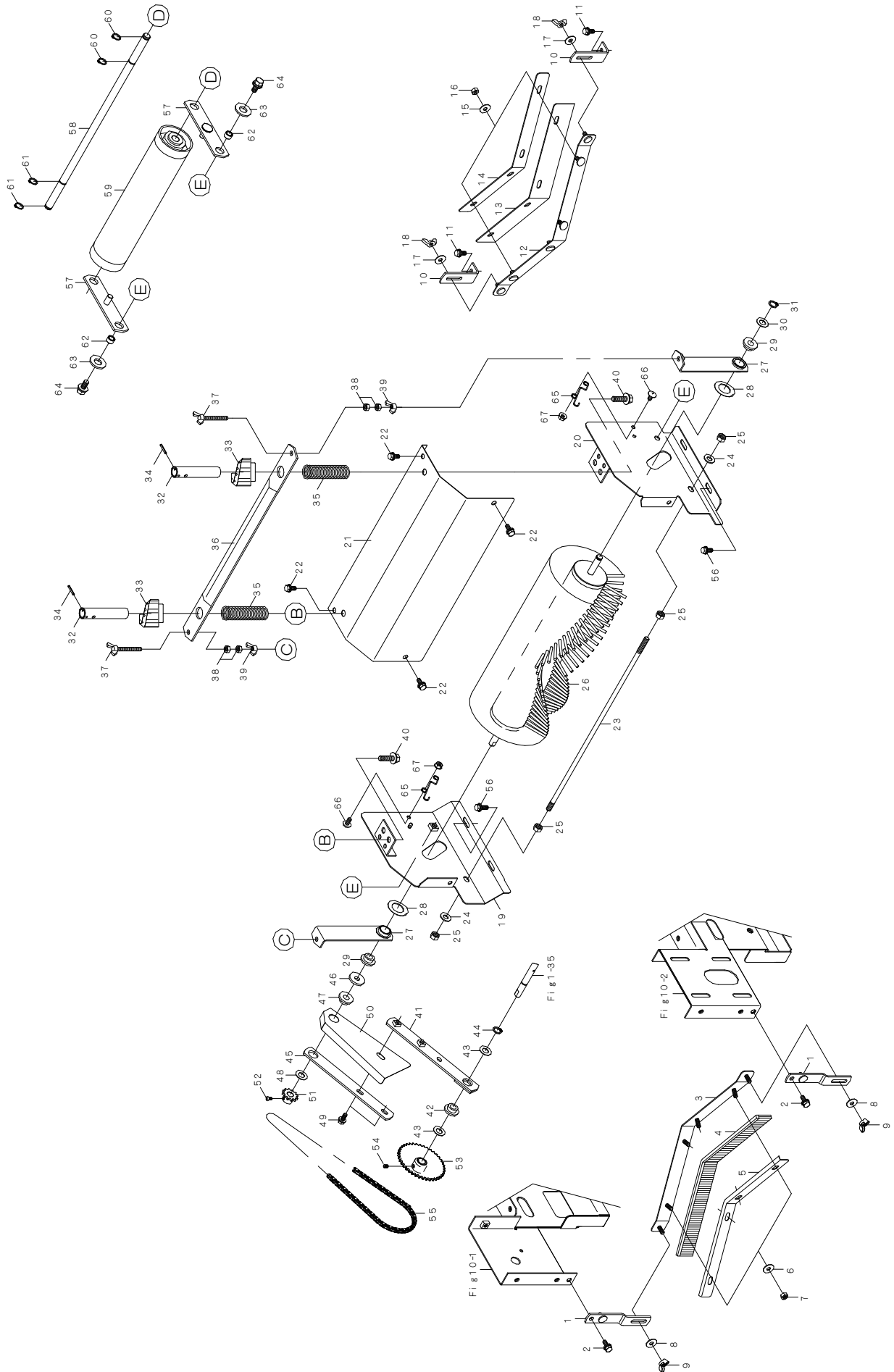
8. 播種装置 3 (AN-202・202F)



8. 播種装置 3 (AN-202・202F)

見出番号	部品番号	部品名称	台当個数		規格	備考
			202	202F		
8-36	1192-4035-000	スプロケット22T	1	1		
8-37	MB12-15DU-000	ドライバリング	1	1		
8-38	0740-0001-200	Cリング	1	1	φ12 軸用	
8-39	1192-4036-000-01	ホッパガイドL	1	1		
8-40	1192-4037-000-01	ホッパガイドR	1	1		
8-41	H164-0106-016	ボルト	3	3	M6×16 SPW(φ18×t1.6)	
8-42	1192-4081-001-01	カバーL	1	1		
8-43	1192-2075-000	ケショウネジ	2	2	M6×12	
8-44	1192-4082-001-01	カバーR	1	1		
8-45	1192-2075-000	ケショウネジ	2	2	M6×12	
8-46	1192-4085-001-01	ハシュホッパ	1	1		
8-47	1192-2075-000	ケショウネジ	2	2	M6×12	
8-48	1192-4087-000	スペーサ	2	2		
8-49	A112-0110-035	ボルト	2	2	M10×35	
8-50	0350-0141-022	ワッシャ	2	2	M10×φ22×t1.6	
8-51	1192-4039-000	Uナット	2	2	M10 (U303-0110-001)	
8-52	1192-2082-000	ハコガイドA	2	2		
8-53	3941-5015-600	スプリング40	2	2		
8-54	N300-0106-E01	ENナット	2	2	M6 φ30 黒色	

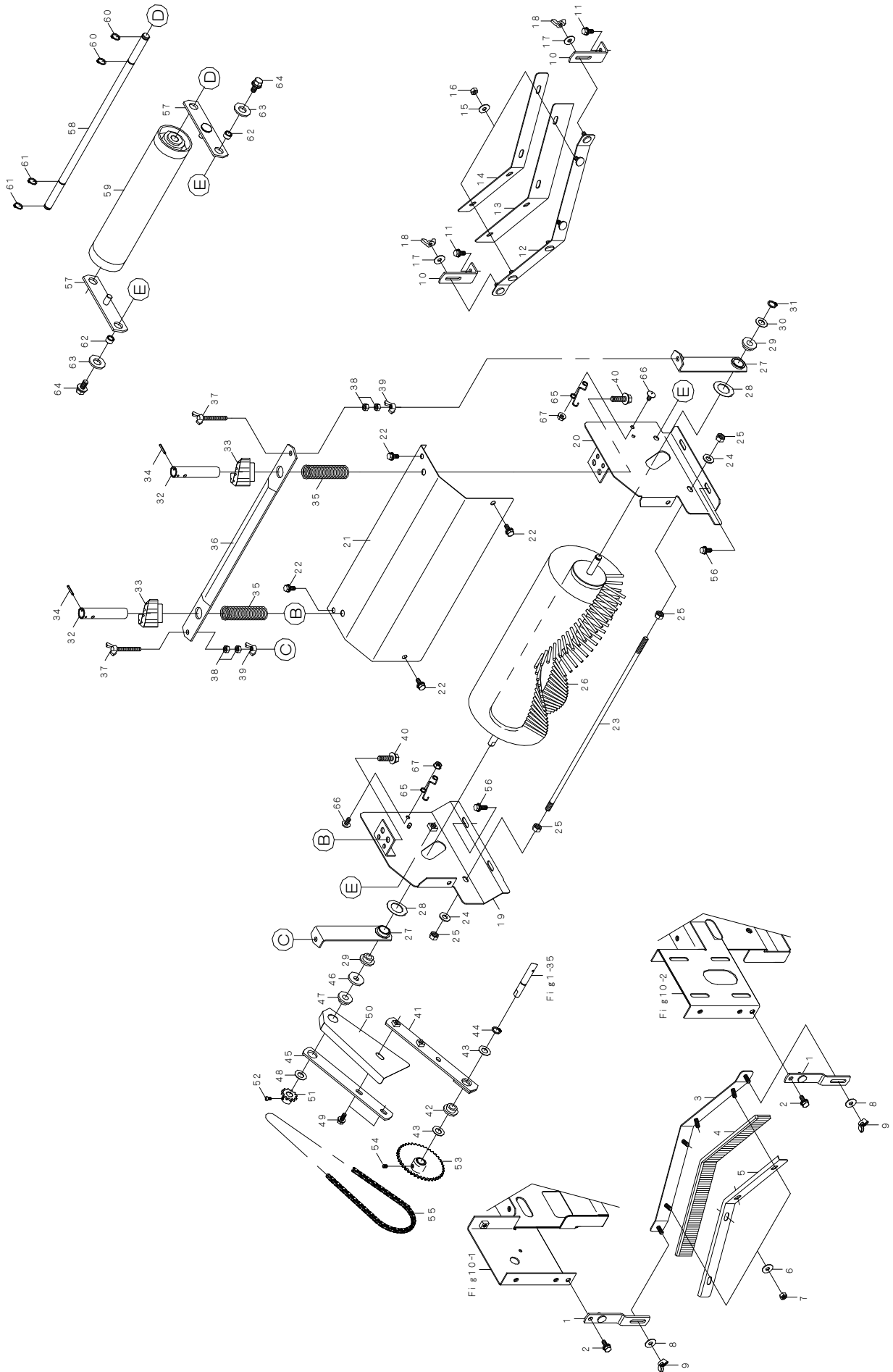
9. 排粉・排土装置関係 (AN-202・202F)



9. 排糞・排土装置関係 (AN-202・202F)

見出番号	部品番号	部品名称	台当個数		規格	備考
			202	202F		
9-1	1311-6002-000	フック	2	2		
9-2	H164-0106-016	ボルト	2	2	M6×16 SPW(φ18×t1.6)	
9-3	1194-5821-000	ブラケット	1	1		
9-4	1194-5822-000	ハイモミブラシ	1	1		
9-5	1194-5823-000	オサエバン	1	1		
9-6	0350-0140-618	ワッシャ	4	4	M6×φ18×t1.6	
9-7	A300-0106-001	ナット	4	4	M6	
9-8	0350-0140-618	ワッシャ	2	2	M6×φ18×t1.6	
9-9	A330-0100-60P	チョウナット	2	2	M6	
9-10	1192-6001-000	プレート	2	-		
9-11	H164-0106-016	ボルト	2	-	M6×16 SPW(φ18×t1.6)	
9-12	1192-6011-000	ブラケット	1	-		
9-13	1192-6012-000	ハイドゴム	1	-		
9-14	1192-6013-000	オサエバン	1	-		
9-15	0350-0140-618	ワッシャ	4	-	M6×φ18×t1.6	
9-16	A300-0106-001	ナット	4	-	M6	
9-17	0350-0140-618	ワッシャ	2	-	M6×φ18×t1.6	
9-18	A330-0100-60P	チョウナット	2	-	M6	
9-19	1192-6151-001-01	ブラシフレームL	-	1		
9-20	1192-6152-001-01	ブラシフレームR	-	1		
9-21	1192-6153-001-01	ブラシカバー	-	1		
9-22	H164-0106-016	ボルト	-	4	M6×16 SPW(φ18×t1.6)	
9-23	1192-6154-000	シキリバー	-	1		
9-24	0350-0140-818	ワッシャ	-	2	M8×φ18×t1.6	
9-25	A301-0108-001	ナット	-	4	M8	
9-26	1192-6161-000	ハイドブラシ	-	1		
9-27	1192-6166-000	メタル	-	2		
9-28	1192-6167-000	ワッシャ	-	2	M20.5×φ34×t0.8	
9-29	1000-2348	ジクウケ(C)	-	2		
9-30	0731-0101-010	チョウセイライナー	-	1	11×17×1.0	
9-31	0740-0001-000	Cリング	-	1	φ10 軸用	
9-32	1192-6171-000-01	セットジク	-	2		
9-33	1192-6172-000	ブラシツマミ	-	2		
9-34	Z550-0003-020	スプリングピン	-	2	3×20	
9-35	1192-6173-000	スプリング	-	2		

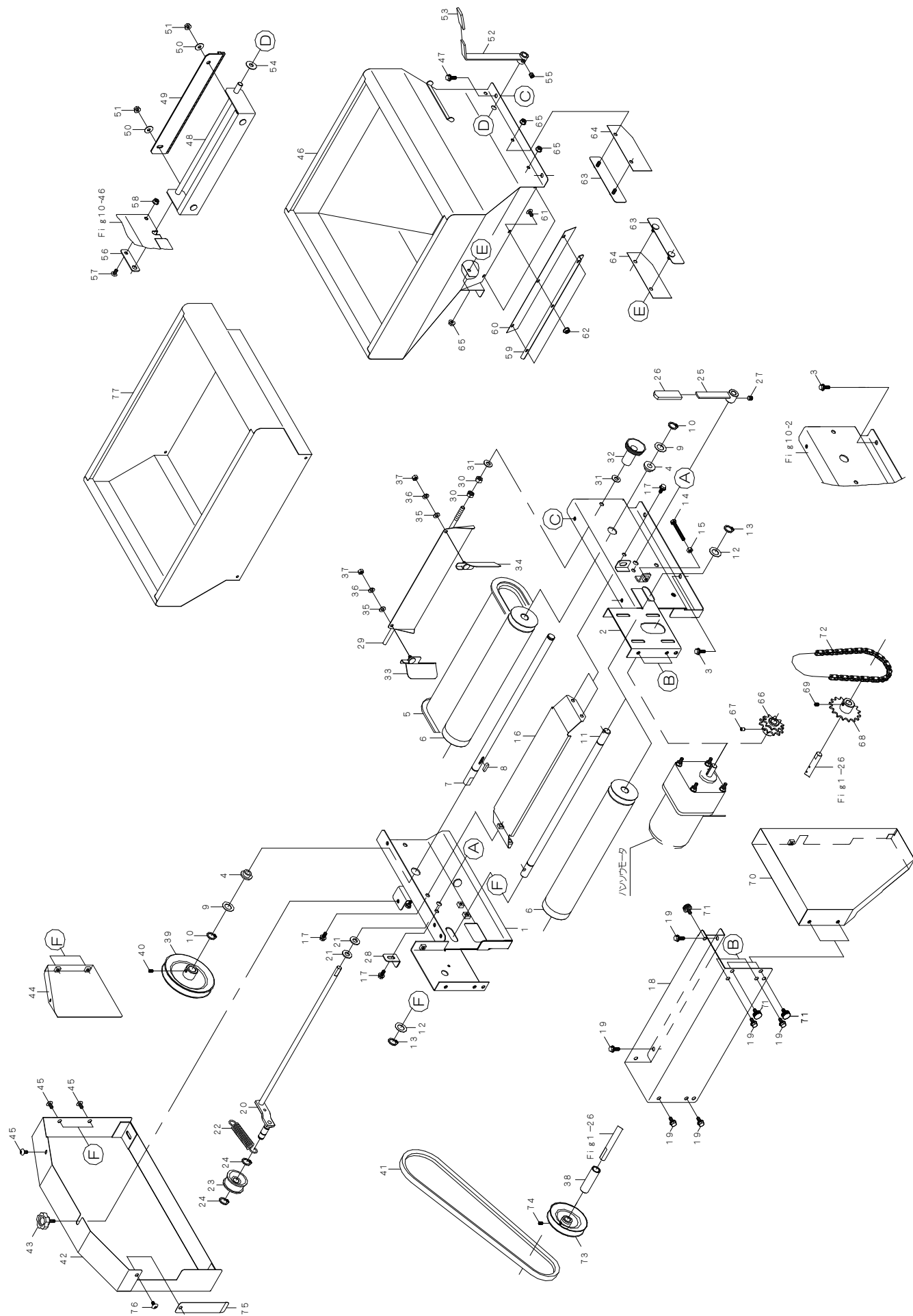
9. 排粉・排土装置関係 (AN-202・202F)



9. 排糞・排土装置関係 (AN-202・202F)

見出番号	部品番号	部品名称	台当個数		規格	備考
			202	202F		
9-36	1192-6174-000	ブラケット	-	1		
9-37	A140-0600-650	チョウボルト	-	2	M6×50	
9-38	A300-0106-001	ナット	-	4	M6	
9-39	A330-0100-60P	チョウナット	-	2	M6	
9-40	H114-0108-030	ボルト	-	2	M8×30 SPW(φ18×t1.6)	
9-41	1192-6181-001-01	ブラシアームA	-	1		
9-42	1000-2348	ジクウケ(C)	-	1		
9-43	0731-0101-010	チョウセイライナー	-	2	11×17×1.0	
9-44	0740-0001-000	Cリング	-	1	φ10 軸用	
9-45	1192-6183-000	ブラシアームB	-	1		
9-46	0350-0151-026	ワッシャ	-	1	M10×φ26×t2.3	
9-47	1000-2348	ジクウケ(C)	-	1		
9-48	0731-0101-010	チョウセイライナー	-	1	11×17×1.0	
9-49	H164-0106-016	ボルト	-	2	M6×16 SPW(φ18×t1.6)	
9-50	1192-6184-000	チェーンカバー	-	1		
9-51	1192-5026-000	スプロケット12-10	-	1		
9-52	A242-0104-008	ナベコネジ	-	1	M4×8	
9-53	1192-6185-000	スプロケット40-10	-	1		
9-54	A291-0706-010	ロックアナツキトメネジ	-	1	M6×10	
9-55	0870-9031-06A	チェーン106	-	1	RS25-106	
9-56	H164-0106-016	ボルト	-	4	M6×16 SPW(φ18×t1.6)	
9-57	1192-6311-002-12	チンアツフレーム	-	2		
9-58	1192-6312-000	チンアツシャフト	-	1		
9-59	1192-6313-000	チンアツローラ	-	1		
9-60	0740-0001-200	Cリング	-	2	φ12 軸用	
9-61	0740-0001-200	Cリング	-	2	φ12 軸用	
9-62	1192-5028-001	カラー	-	2		
9-63	0350-0151-226	ワッシャ	-	2	M12×φ26×t2.3	
9-64	H114-0108-020	ボルト	-	2	M8×20 SPW(φ18×t1.6)	
9-65	1192-6316-000	フック	-	2		
9-66	A252-0706-012	トラスコネジ	-	2	M6×12	
9-67	F300-0106-000	フランジナット	-	2	M6	

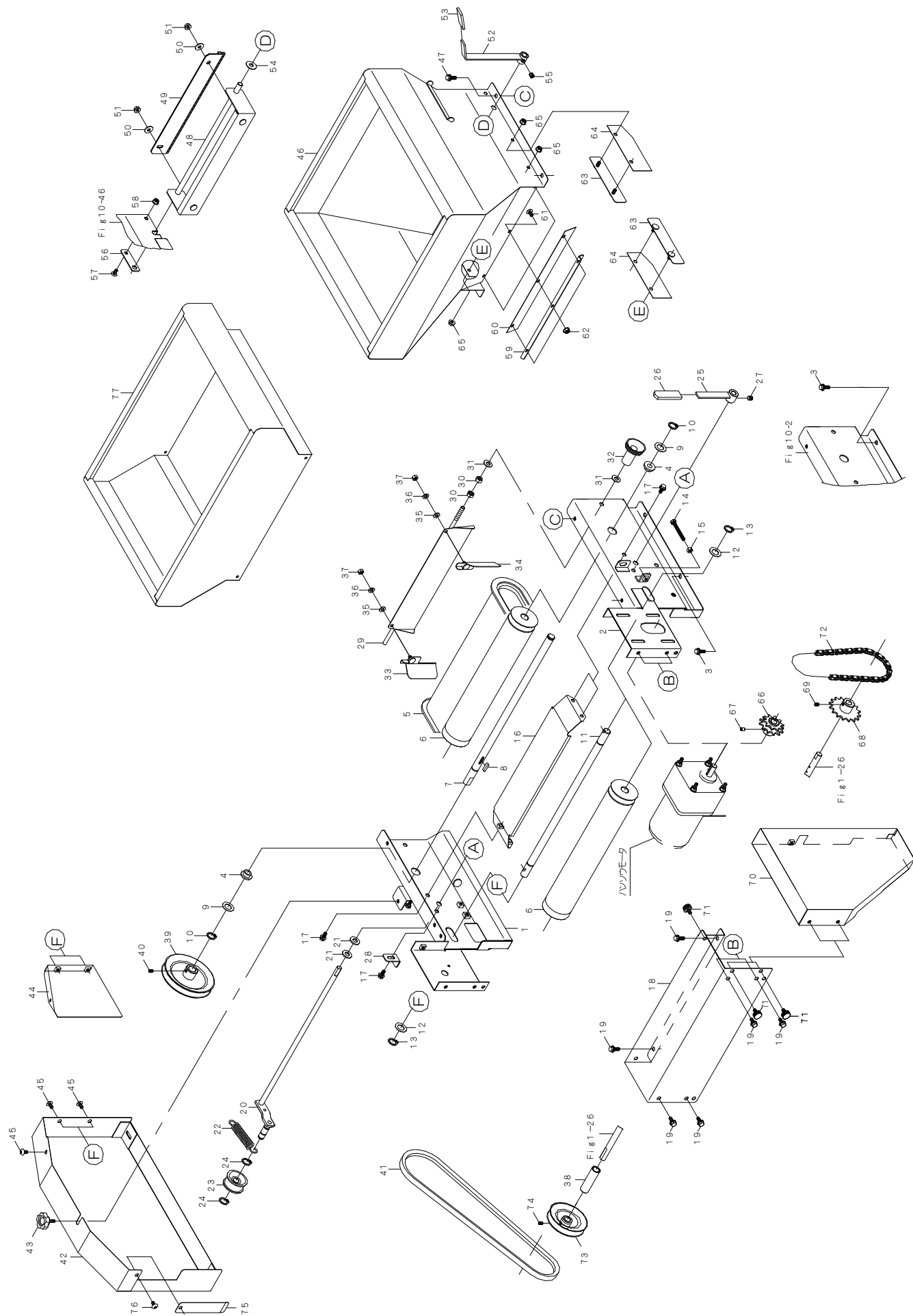
10. 覆土装置関係 (AN-202・202F)



10. 覆土装置関係 (AN-202・202F)

見出番号	部品番号	部品名称	台当個数		規格	備考
			202	202F		
10 -1	1311-3001-000	フレームL	1	1		
10 -2	1311-3002-000	フレームR	1	1		
10 -3	H164-0106-016	ボルト	4	4	M6×16 SPW(φ18×t1.6)	
10 -4	1192-4055-000	ブッシュ15	2	2		
10 -5	1181-0206-001-1	ベルトコンベア	1	1		
10 -6	1192-5506-000-01	コンベアロール	2	2		
10 -7	1192-5507-000	コンベアジクA	1	1		
10 -8	0572-0005-020	キー	1	1	5×5×20	
10 -9	1181-0216-000	ワッシャ	2	2	M15.5×φ25×t0.6	
10 -10	0740-0001-500	Cリング	2	2	φ15 軸用	
10 -11	1181-0221-000	コンベアジクB	1	1		
10 -12	1181-0216-000	ワッシャ	2	2	M15.5×φ25×t0.6	
10 -13	0740-0001-500	Cリング	2	2	φ15 軸用	
10 -14	A100-0106-050	ボルト	2	2	M6×50	
10 -15	A300-0106-001	ナット	2	2	M6	
10 -16	1192-5508-000	コンベアガイド	1	1		
10 -17	H164-0106-016	ボルト	4	4	M6×16 SPW(φ18×t1.6)	
10 -18	1311-3009-000-01	カバー	1	1		
10 -19	H164-0106-016	ボルト	8	8	M6×16 SPW(φ18×t1.6)	
10 -20	1311-3011-000	タイトアーム	1	1		
10 -21	0350-0141-022	ワッシャ	2	2	M10×φ22×t1.6	
10 -22	1195-6013-000	スプリング	1	1		
10 -23	1311-5514-000	タイトプーリー	1	1		
10 -24	0740-0001-200	Cリング	2	2	φ12 軸用	
10 -25	1194-5516-000-01	レバー	1	1		
10 -26	3704-8253-000	ニギリ	1	1	φ12用(黒)	
10 -27	A291-0708-008	ロックアナツキトメネジ	1	1	M8×8	
10 -28	1311-3017-000	ストッパー	1	1		
10 -29	1192-5521-002-11	ナガシバン	1	1		
10 -30	A301-0108-001	ナット	2	2	M8	
10 -31	0350-0140-818	ワッシャ	2	2	M8×φ18×t1.6	
10 -32	643-1818	スロワカドチョウセイツマミ	1	1		
10 -33	1192-5522-101-01	ガイドL	1	1		
10 -34	1192-5523-101-01	ガイドR	1	1		
10 -35	0350-0130-613	ワッシャ	2	2	M6×φ13×t1.0	

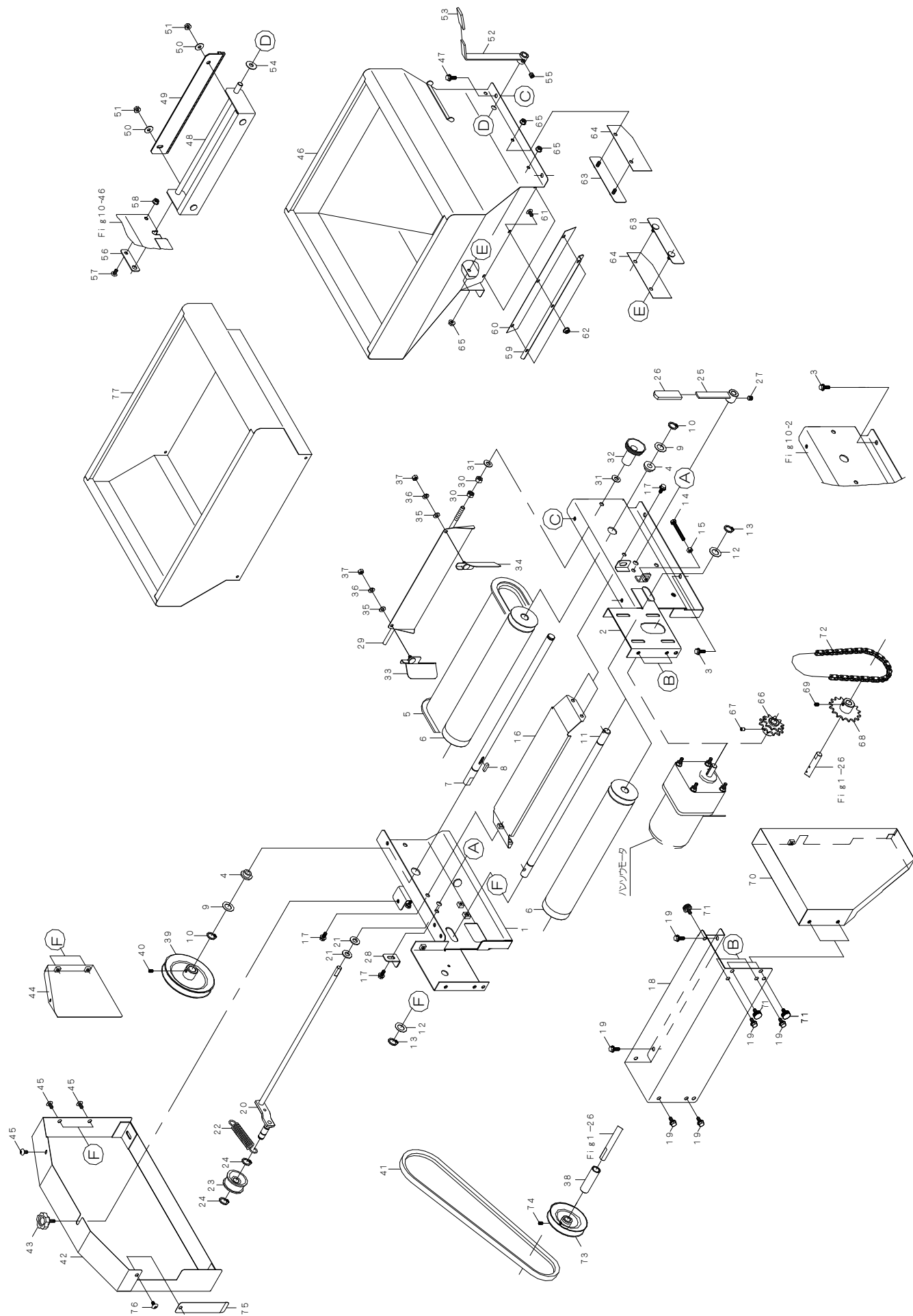
10. 覆土装置関係 (AN-202・202F)



10. 覆土装置関係 (AN-202・202F)

見出番号	部品番号	部品名称	台当個数		規格	備考
			202	202F		
10 -36	A360-0100-602	スプリングワッシャ	2	2	M6	
10 -37	A350-0106-000	ロックナット	2	2	M6	
10 -38	1193-2001-000	カラー 60	1	1		
10 -39	1192-5531-000	プーリーB	1	1		
10 -40	A291-0706-010	ロッククアナツキトメネジ	1	1	M6×10	
10 -41	0851-1000-030	Vベルト 30	1	1	LA-30	
10 -42	1311-3042-000	サイドカバー	1	1		
10 -43	N101-0106-015	ノブボルト	1	1	M6×15	
10 -44	1192-5543-000	ホジヨカバー	1	-		
10 -45	A252-0706-012	トラスコネジ	3	-	M6×12	
10 -46	1192-5581-000-01	ホッパ	1	1		
10 -47	H164-0106-016	ボルト	4	4	M6×16 SPW(φ18×t1.6)	
10 -48	1192-5591-000	ブラシフレーム	1	1		
10 -49	1192-5592-000-02	ブラシ	1	1		
10 -50	0350-0140-618	ワッシャ	2	2	M6×φ18×t1.6	
10 -51	F300-0106-001	フランジナット	2	2	M6	
10 -52	1192-5594-000-01	シャッターレバー	1	1		
10 -53	3704-8253-000	ニギリ	1	1	φ12用(黒)	
10 -54	0350-0141-022	ワッシャ	1	1	M10×φ22×t1.6	
10 -55	A291-0708-008	ロッククアナツキトメネジ	1	1	M8×8	
10 -56	1192-5595-000	プレート	1	1		
10 -57	A252-0706-012	トラスコネジ	1	1	M6×12	
10 -58	F300-0106-000	フランジナット	1	1	M6	
10 -59	1192-5596-000	プレート	1	1		
10 -60	1192-5597-000	シートA	1	1		
10 -61	A252-0706-012	トラスコネジ	3	3	M6×12	
10 -62	F300-0106-000	フランジナット	3	3	M6	
10 -63	1192-5598-000	オサエバン	2	2		
10 -64	1192-5599-000	シートB	2	2		
10 -65	F300-0106-000	フランジナット	4	4	M6	
10 -66	1192-5011-001-1	クドウスプロケットW	1	1		
10 -67	A291-0706-010	ロッククアナツキトメネジ	1	1	M6×10	
10 -68	1194-5012-001-01	クドウスプロケットB	1	1		
10 -69	A291-0706-010	ロッククアナツキトメネジ	1	1	M6×10	
10 -70	1311-3073-000	クドウカバー	1	1		

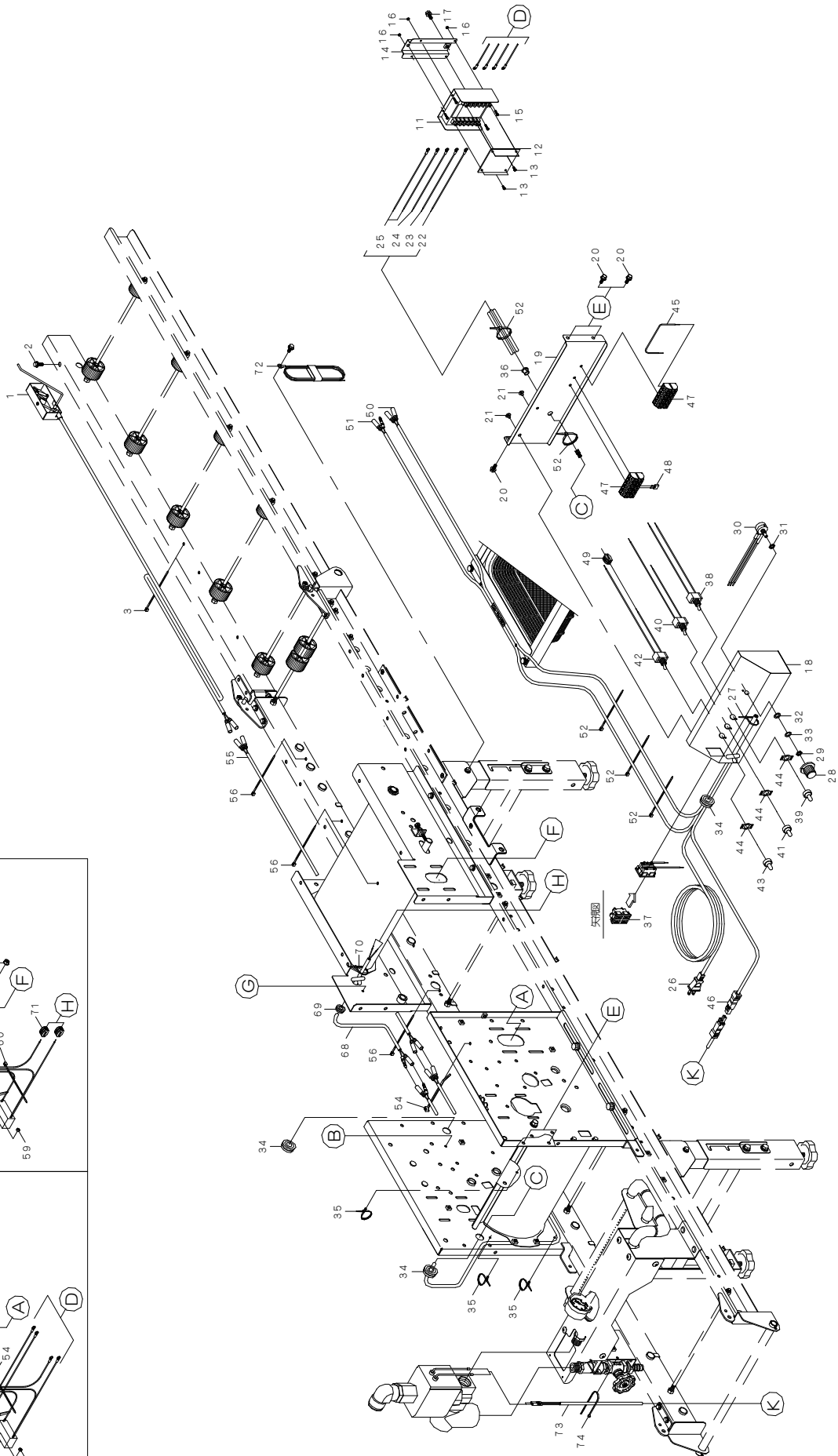
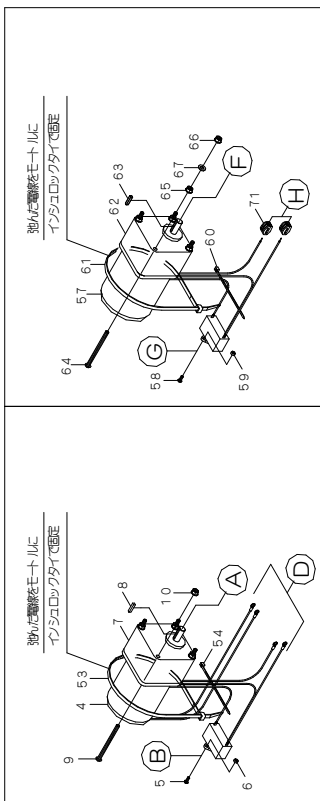
10. 覆土装置関係 (AN-202・202F)



10. 覆土装置関係 (AN-202・202F)

見出番号	部品番号	部品名称	台当個数		規格	備考
			202	202F		
10 -71	1192-2075-000	ケショウネジ	3	3	M6×12	
10 -72	0870-9190-501	チェーン50	1	1	RS37-50	
10 -73	1192-5037-000	プーリA	1	1		
10 -74	A291-0706-010	ロックアナツキトメネジ	1	1	M6×10	
10 -75	1194-5543-000	カバー	1	1		
10 -76	A252-0706-012	トラスコネジ	1	1	M6×12	
10 -77	1194-5701-000	ホジヨホツパ	-	1		

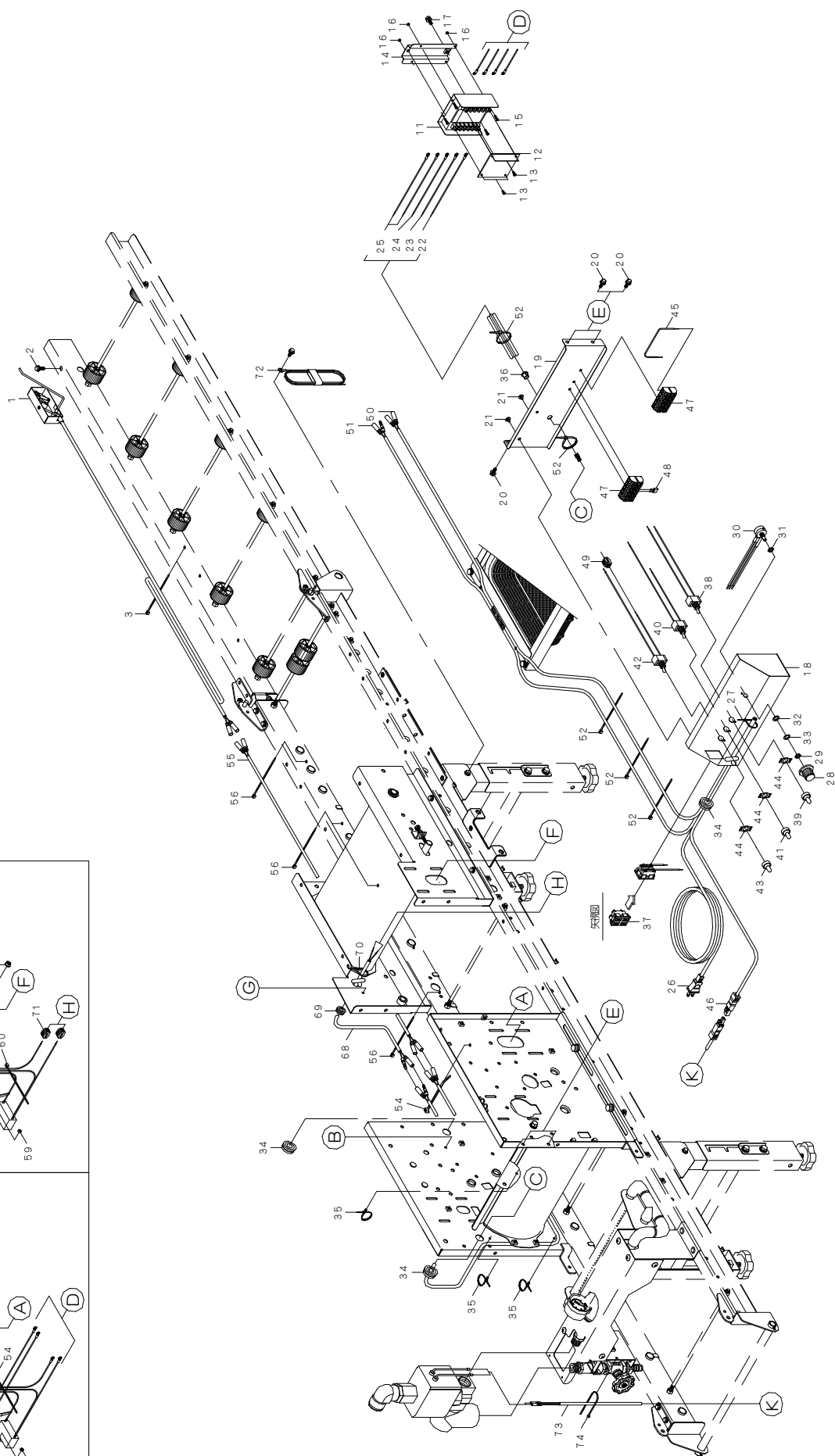
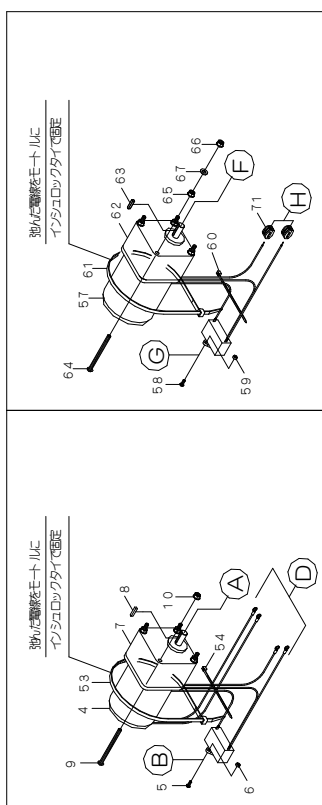
11. 電装関係 (AN-202・202F)



11. 電装関係 (AN-202・202F)

見出番号	部品番号	部品名称	台当個数		規格	備考
			202	202F		
11-1	1310-7300-000	アトハンソウブデンソウ	1	1		
11-2	H164-0106-016	ボルト	1	1	M6×16 SPW(φ18×t1.6)	
11-3	E310-0134-150	インシュロックタイ	1	1	UB-150	
11-4	1194-4503-000	スピコンモータ25W ASY	1	1		
11-5	H242-0104-016	ナベコネジ	1	1	M4×16 SPW(φ10×t0.8)	
11-6	A300-0104-001	ナット	1	1	M4	
11-7	1194-4504-000	ギヤヘッド25W-1-50	1	1		
11-8	**** **** **	カタマルキー	1	1	ギヤヘッド付属	
11-9	**** **** **	ナベコネジ	4	4	ギヤヘッド付属	
11-10	**** **** **	コニカルナット	4	4	ギヤヘッド付属	
11-11	1194-4505-000	スピコン	1	1		
11-12	**** **** **	トウメイカバー	1	1	スピコン付属	
11-13	**** **** **	カバーコティネジ	4	4	スピコン付属	
11-14	1192-4501-000	トリツケプレート	1	1		
11-15	H242-0103-010	ナベコネジ	4	4	M3×10 SPW(φ8×t0.5)	
11-16	A300-0103-001	ナット	4	4	M3	
11-17	H164-0106-016	ボルト	1	1	M6×16 SPW(φ18×t1.6)	
11-18	1310-7505-000	デンソウボックス	1	1		
11-19	1310-7506-000	リッド	1	1		
11-20	H164-0106-016	ボルト	4	4	M6×16 SPW(φ18×t1.6)	
11-21	0432-2105-008	トラスタッピングネジ	4	4	M5×8	
11-22	1310-7507-000	デンセン	1	1		
11-23	1310-7508-000	デンセン	1	1		
11-24	1310-7509-000	デンセン	1	1		
11-25	1310-7511-000	デンセン	2	2		
11-26	1192-4510-000	デンゲンコード	1	1		
11-27	E310-0134-150	インシュロックタイ	1	1	UB-150	
11-28	1192-4512-000	ダイヤルツマミ	1	1		
11-29	**** **** **	ロックトメネジ	1	1	ダイヤルツマミ付属	
11-30	1194-4513-000	カハンテイコウキ A S Y	1	1		
11-31	**** **** **	トリツケナット	1	1	カハンテイコウキ付属	
11-32	**** **** **	ヒラワッシャー	1	1	カハンテイコウキ付属	
11-33	**** **** **	スプリングワッシャー	1	1	カハンテイコウキ付属	
11-34	1192-4514-000	グロメット	3	3		
11-35	1190-0611-000	プッシュマウントタイ	3	3		

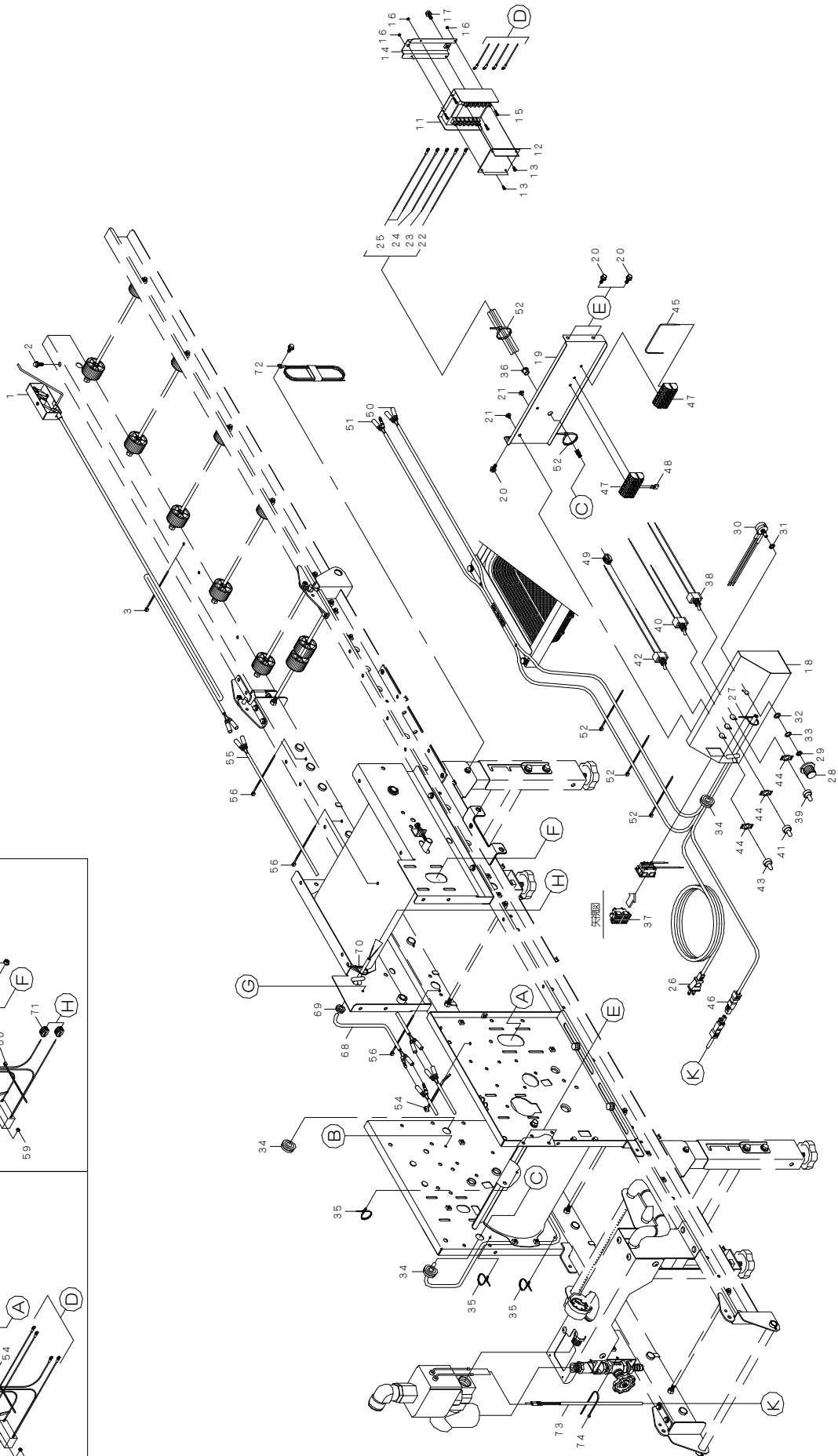
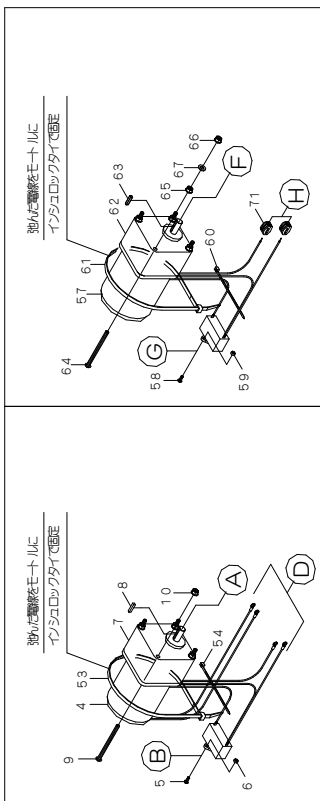
11. 電装関係 (AN-202・202F)



11. 電装関係 (AN-202・202F)

見出番号	部品番号	部品名称	台当個数		規格	備考
			202	202F		
11-36	1192-4515-000	ブッシング	1	1		
11-37	1192-4517-000	ニレンコンセント A S Y	1	1		
11-38	1192-4518-000	ゼンタイスイッチ A S Y	1	1		
11-39	1192-4522-000	ボウスイキャップ	1	1	黒	
11-40	1310-7522-000	ハシユスイッチ A S Y	1	1		
11-41	1236-2107-000	ボウスイキャップ	1	1	赤	
11-42	1192-4521-000	カンスイスイッチ A S Y	1	1		
11-43	1192-4523-000	ボウスイキャップ	1	1	グレー	
11-44	1192-4524-000	スイッチメイバン	3	3		
11-45	1192-4525-000	ジャンパデンセン	1	1		
11-46	1192-4526-000	カンスイコネクタ	1	1		
11-47	1192-4531-000	タンシダイ	2	2		
11-48	1192-4532-000	ジャンパ	1	1		
11-49	1192-4533-000	ワンタッチコネクタ	1	1		
11-50	1310-7533-000	センサデンセン	1	1		
11-51	1310-7534-000	ハンソウデンセン	1	1		
11-52	E310-0126-100	インシュロックタイ	6	6	UB-100	
11-53	E310-0150-360	インシュロックタイ	1	1	UB-360	
11-54	1192-4541-000	インシュロックタイ	2	2	RELK2R	
11-55	1194-4537-001-01	センサチュウカンデンセン	1	1		
11-56	E310-0134-150	インシュロックタイ	6	6	UB-150	
11-57	1194-5005-000	ハンソウモータ40W ASY	1	1		
11-58	H242-0104-016	ナベコネジ	1	1	M4×16 SPW(φ10×t0.8)	
11-59	A300-0104-001	ナット	1	1	M4	
11-60	E310-0126-100	インシュロックタイ	1	1	UB-100	
11-61	E310-0150-360	インシュロックタイ	1	1	UB-360	
11-62	1194-5006-000	ギヤヘッド40W-1/75	1	1		
11-63	**** **** **	カタマルキー	1	1	ギヤヘッド付属	
11-64	**** **** **	ナベコネジ	4	4	ギヤヘッド付属	
11-65	**** **** **	コニカルナット	4	4	ギヤヘッド付属	
11-66	F300-0106-000	フランジナット	4	4	M6	
11-67	0350-0140-618	ワッシャ	4	4	M6×φ18×t1.6	
11-68	1192-5007-001-01	モーターコード	1	1		
11-69	1055-1149-000	グロメット	1	1		
11-70	E310-0134-150	インシュロックタイ	1	1	UB-150	

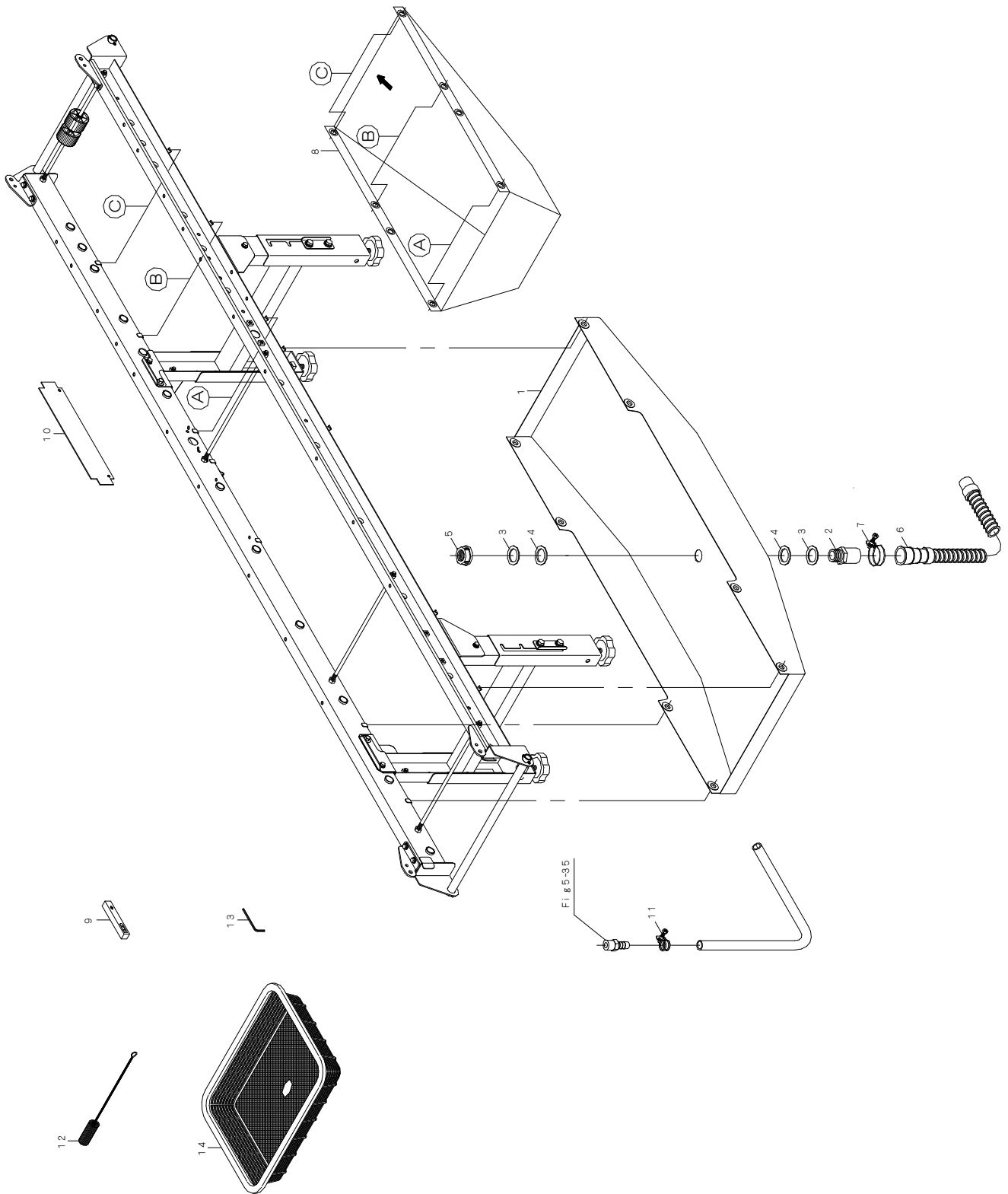
11. 電装関係 (AN-202・202F)



11. 電装関係 (AN-202・202F)

見出番号	部品番号	部品名称	台当個数		規格	備考
			202	202F		
11-71	1192-4533-000	ワンタッチコネクタ	2	2		
11-72	1136-4505-000	アースコード	1	1		
11-73	1192-3531-000	カンスイブデンゲンコード	1	1		
11-74	E310-0134-150	インシュロックタイ	1	1	UB-150	

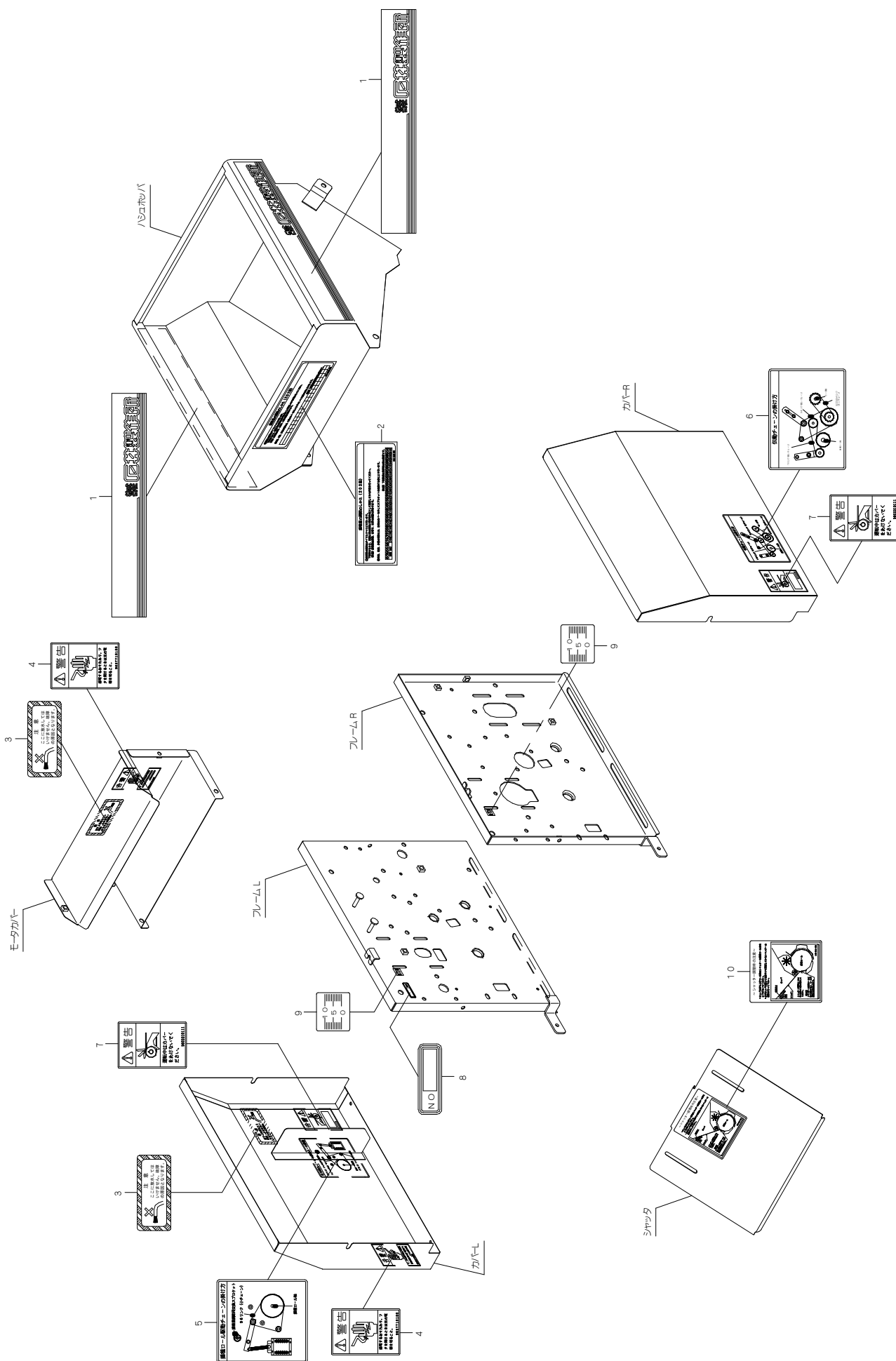
1 2. 付属品関係 (AN-202・202F)



12. 付属品関係 (AN-202・202F)

見出番号	部品番号	部品名称	台当個数		規格	備考
			202	202F		
12 -1	1194-7011-001-02	ハイスイウケ	1	1		
12 -2	1192-7012-000	ソケット	1	1		
12 -3	1192-7013-000	ワッシャ2 8	2	2		
12 -4	1192-7014-000	パッキン	2	2		
12 -5	1192-7015-000	ナット	1	1		
12 -6	1189-7017-001	ハイスイホース	1	1		
12 -7	1192-7018-000	ハイスイバンド	1	1		
12 -8	1192-7019-100-01	ハイドウケ2 3	1	1		
12 -9	1192-8001-000	スイハイキ	1	1		
12 -10	1181-0715-000	レベルゲージ	1	1		
12 -11	1192-8003-000	ホースバンド	1	1		
12 -12	1192-8006-000	ノジルヨウブラシ	1	1		
12 -13	0991-5000-003	ロッククレンチ	1	1		
12 -14	1192-2076-000	モミウケ	1	1		

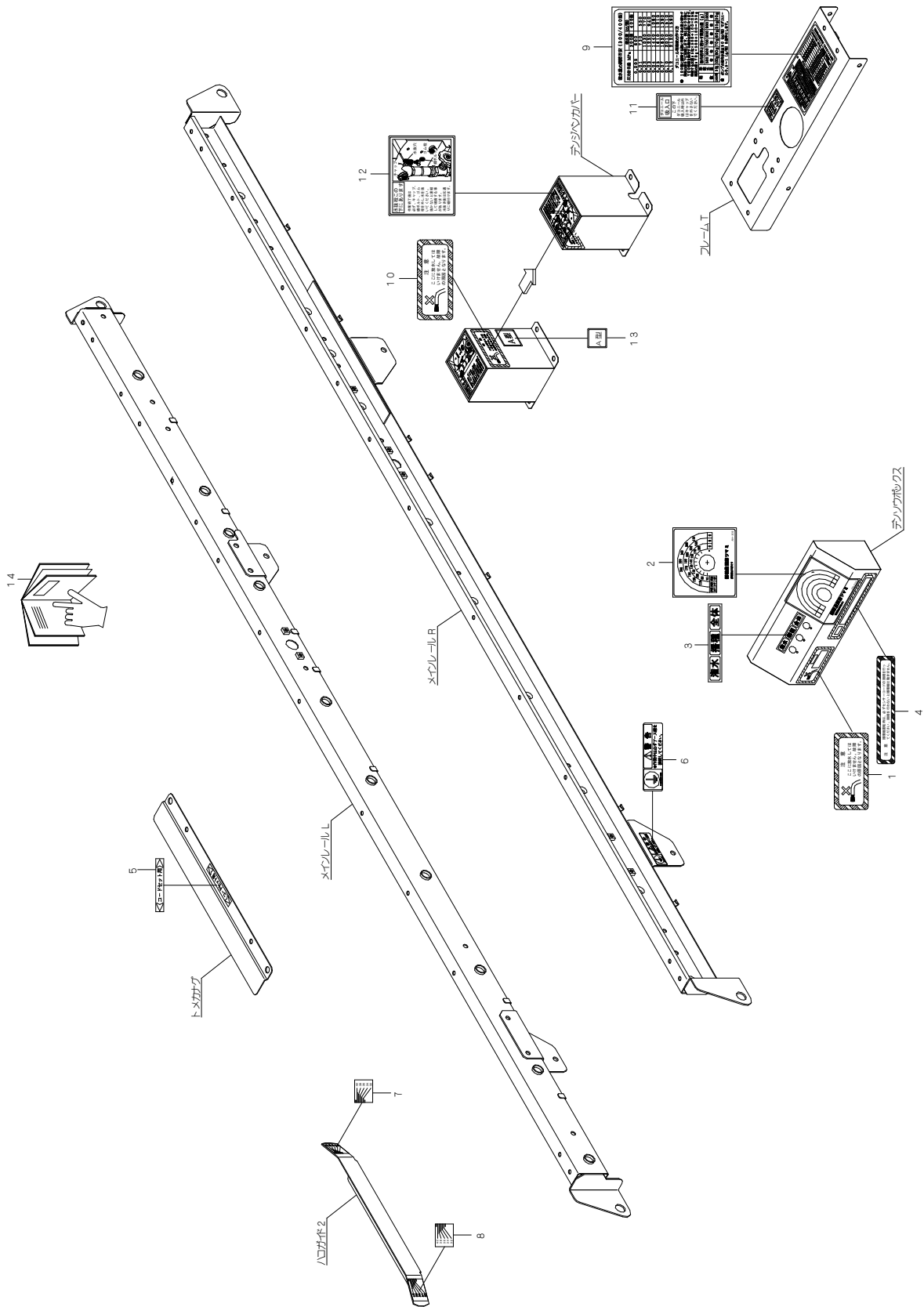
13. マーク関係 (播種装置) (AN-202・202F)



13. マーク関係 (播種装置) (AN-202・202F)

見出番号	部品番号	部品名称	台当個数		規格	備考
			202	202F		
13 -1	1310-8531-000	シャメイマークAN	2	2		
13 -2	1311-8532-000	ハシュリョウマーク202	1	1		
13 -3	1192-8562-000	ハウスイマーク	2	2		
13 -4	965-7710-100	ケイコクステッカー	2	2	カテン	
13 -5	1192-8573-001-1	ハシュチェーンマーク	1	1		
13 -6	1192-8574-000-1	デンドウチェーンマーク	1	1		
13 -7	560-3310-101-1	ケイコクステッカー	2	2	ハルト	
13 -8	1207-9115-000	ナンバープレート	1	1		
13 -9	1192-8577-001-01	ブラシイチギメマーク	2	2		
13 -10	1192-8541-000	シャッターマーク	1	1		

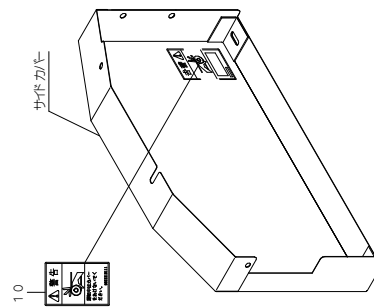
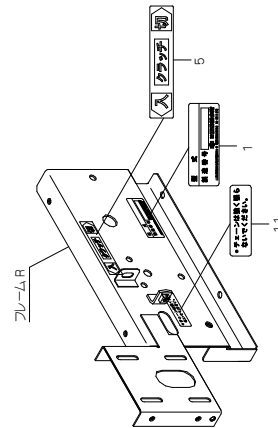
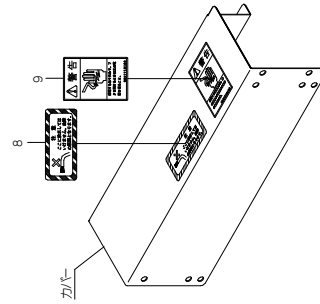
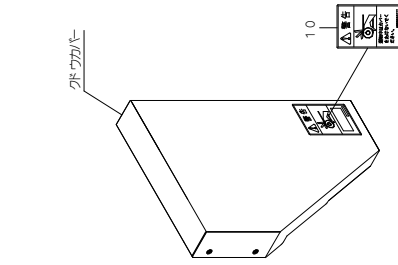
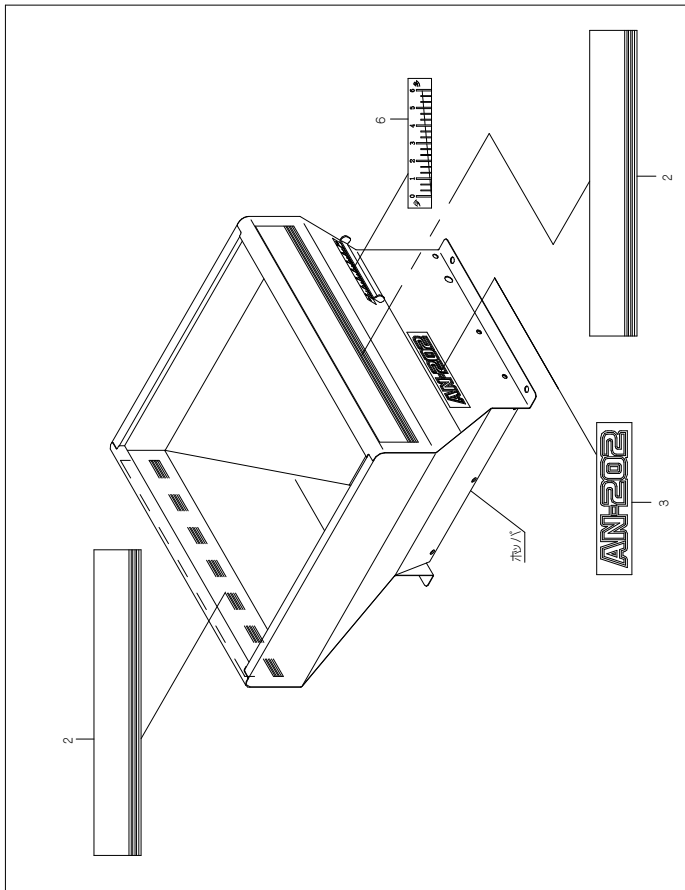
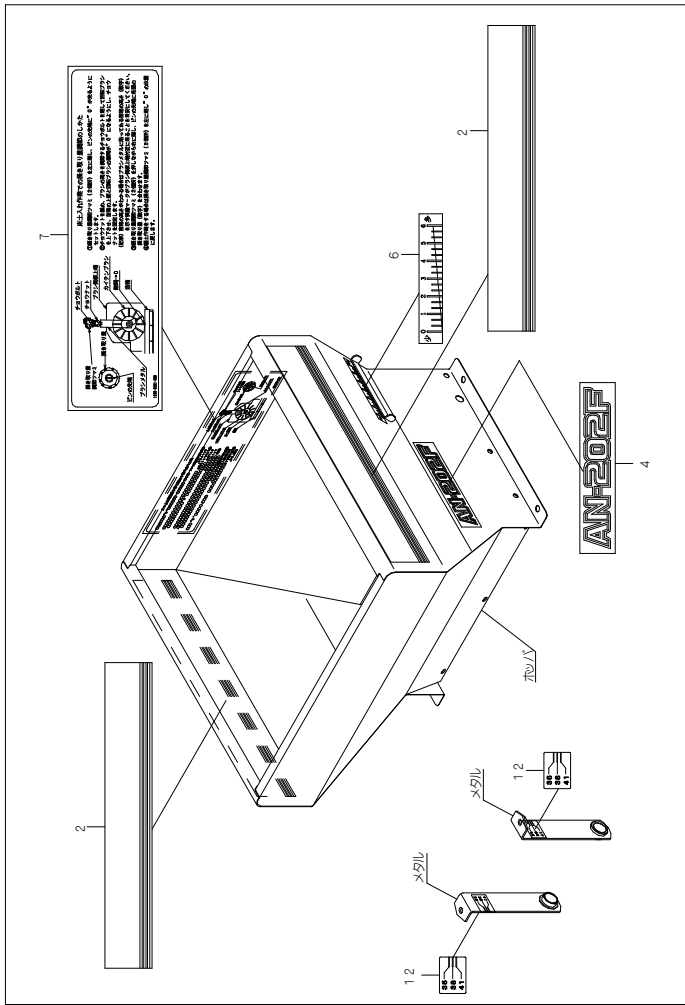
14. マーク関係 (フレーム) (AN-202・202F)



14. マーク関係 (フレーム) (AN-202・202F)

見出番号	部品番号	部品名称	台当個数		規格	備考
			202	202F		
14 -1	1192-8562-000	ハウスイマーク	1	1		
14 -2	1311-8542-000	スピコンダイアルマーク	1	1		
14 -3	1192-8582-000	スイッチマーク	1	1		
14 -4	1192-8583-000	チュウイマーク	1	1		
14 -5	1192-8584-000	コードセットマーク	1	1		
14 -6	1136-6001-000	アースマーク	1	1		
14 -7	1187-8141-000-1	メモリマークR	1	1		
14 -8	1187-8145-000-1	メモリマークL	1	1		
14 -9	1194-3541-002-11	カンスイマーク200	1	1		
14 -10	1192-8562-000	ハウスイマーク	1	1		
14 -11	1192-3546-000	ダコニールマーク	1	1		
14 -12	1192-3547-000	ミズヌキマーク	1	1		
14 -13	1192-8569-000	デンジベンマーク	1	1		
14 -14	1311-8598-001-1	トリアツカイセツメイシヨ	1	1		

15. マーク関係 (ホッパ) (AN-202・202F)



15. マーク関係 (ホッパ) (AN-202・202F)

見出番号	部品番号	部品名称	台当個数		規格	備考
			202	202F		
15 -1	1260-8105-000	ネームプレート	1	1		
15 -2	1192-8571-000	ラインマークM	2	2		
15 -3	1311-8512-000	カタシキマーク	1	-		
15 -4	1311-8513-000	カタシキマーク	-	1		
15 -5	1192-8557-000	クラッチマーク	1	1		
15 -6	1192-8558-000	メモリマーク	1	1		
15 -7	1192-8561-000	カキトリチヨウセイマーク	-	1		
15 -8	1192-8562-000	ハウスイマーク	1	1		
15 -9	965-7710-100	ケイコクステッカー	1	1	カテン	
15 -10	560-3310-101-1	ケイコクステッカー	2	2	バルト	
15 -11	1192-8566-000	チュウイマーク	1	1		
15 -12	1192-8563-000	メモリマーク	-	2		

