

### はじめに

このたびはLYOUNGをお買い上げいただき、まことにありがとうございます。このLYOUNG YOUNGで、安全で快適な作業をしていただくためにも、ご使用のまえに「取扱説明書」をよくお読みいただき、使い方を理解してから正しい取扱いをしてくださるようお願い致します。いつまでもすぐれた性能を発揮できるよう、本書をいかして機械を大切にお使いください。

#### 安全作業をするために

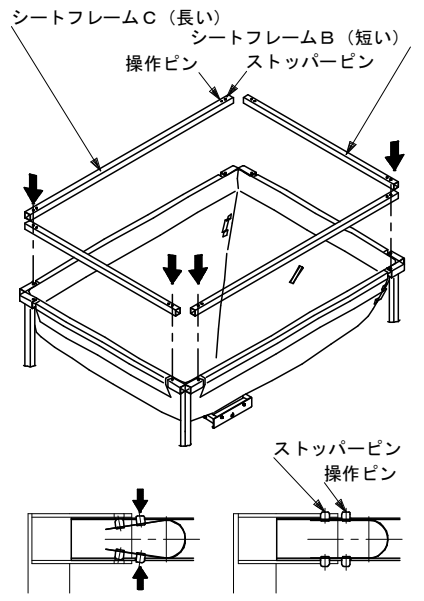
- トラックに搭載したLYOUNGは、必ずロープなどで4ヶ所を固定してください。
- 道路交通法に従って積載重量を厳守してください。
- 路肩の柔らかい所や草の生い茂っている所は転落の恐れがありますので走行しないでください。
- 電源プラグを差し込み、スイッチを「ON」にする時は、周囲に人がいないか確認してください。
- 作業中パネコン内などの回転部には絶対手などを入れないでください。
- LYOUNGの点検整備、分解の際は必ずスイッチを「OFF」にし、電源プラグを抜いてから行ってください。

#### ラベルについて

- 安全な取扱いについて説明している「ラベル」を機械に貼付しています。
- ご使用前にラベルを読んでください。
- 機械に貼ってあるラベルが破損したり、なくなったり、塗料が付いたり、または読めなくなったら、新しいラベルに貼り替えてください。
- ラベルが付いている部品を交換するときは、新しいラベルも一緒に付けてください。
- ラベルは機械のお買い上げ先に注文してください。



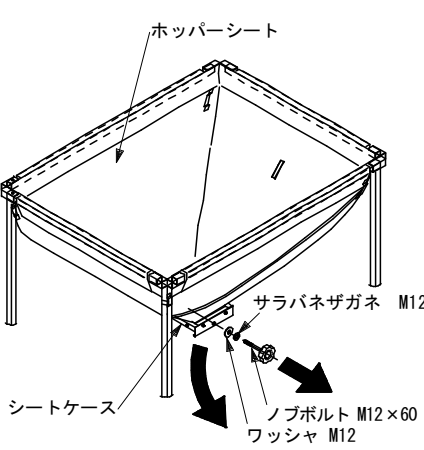
### 3. フレームにシートフレームB, Cの組付けと取外し



ホッパーシートの袋部分を通してから上下の操作ピンを押して、ストッパーピンをパイプ面より下げて穴にセットし、確実に固定してください。

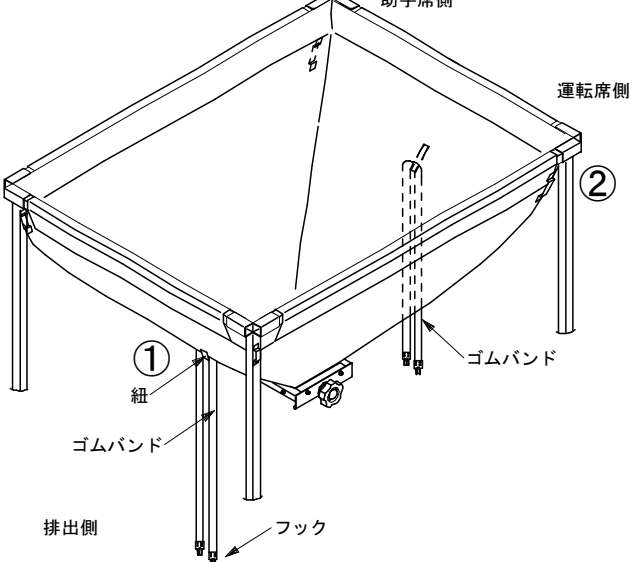
### 4. ホッパーシートの取外し

ノブボルトを緩めて、シートケースを外してホッパーシートを取り外してください。

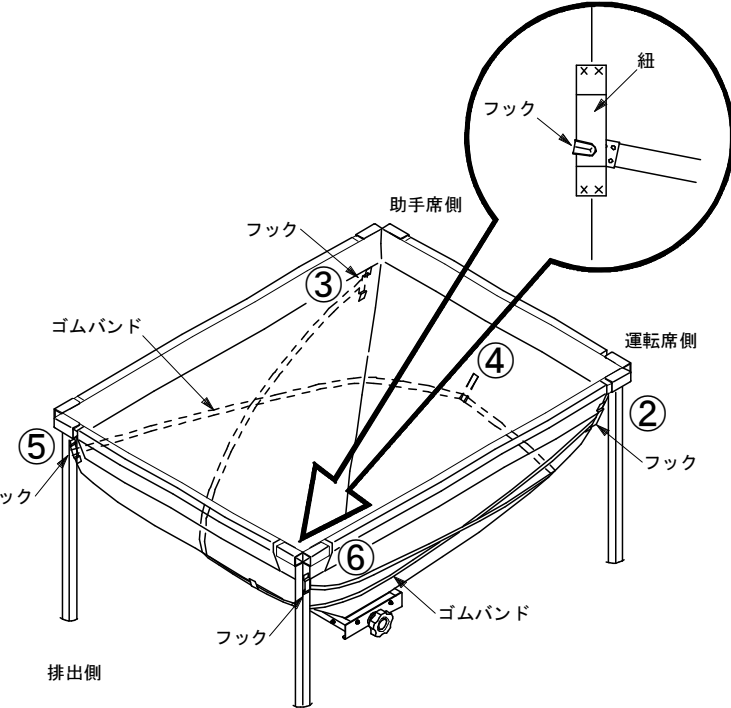


### 5. ゴムバンドの装着方法

1. ホッパーシート排出側中央部の①紐にゴムバンドを通し、両方の長さを同じにします。
2. ホッパーシート運転席側の②紐にゴムバンドのフックを引っ掛けます。



3. 反対側のゴムバンドのフックをホッパーシート助手席側の③紐に引っ掛けます。
4. 2本目のゴムバンドは運転席側の中央部④紐にゴムバンドを通し、長さを同じにします。
5. ホッパーシート排出側の⑤紐にゴムバンドのフックを引っ掛けます。
6. 反対側のゴムバンドのフックをホッパーシート排出側の⑥紐に引っ掛けます。

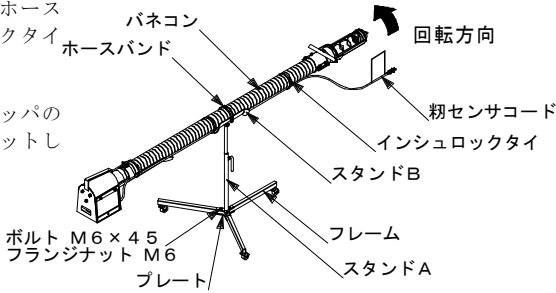


### 注意

ホッパーシートはネズミの被害に合わない所で大切に保管してください。

### 6. パネコンにインシュロックタイとスタンドの組付け

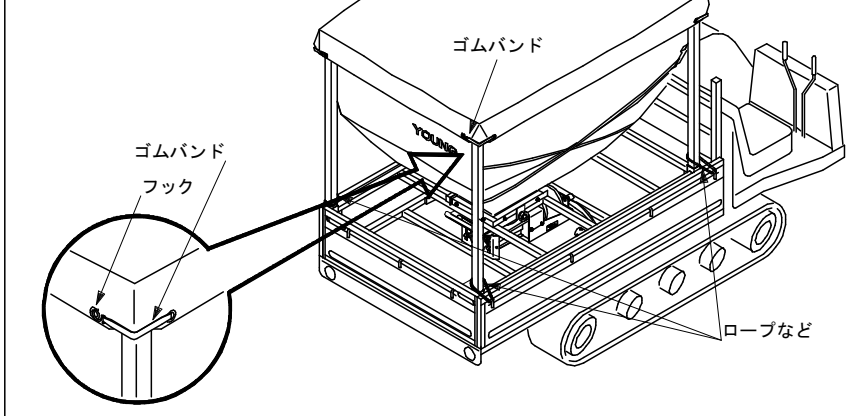
- ・パネコンに初センサコードをホースの長さに合わせてインシュロックタイで取り付けてください。
- ・スタンドを組付、乾燥機のホッパの高さに合わせてパネコンをセットしてください。



回転方向を確認し、スタンドの高さを乾燥機のホッパに合わせてください。

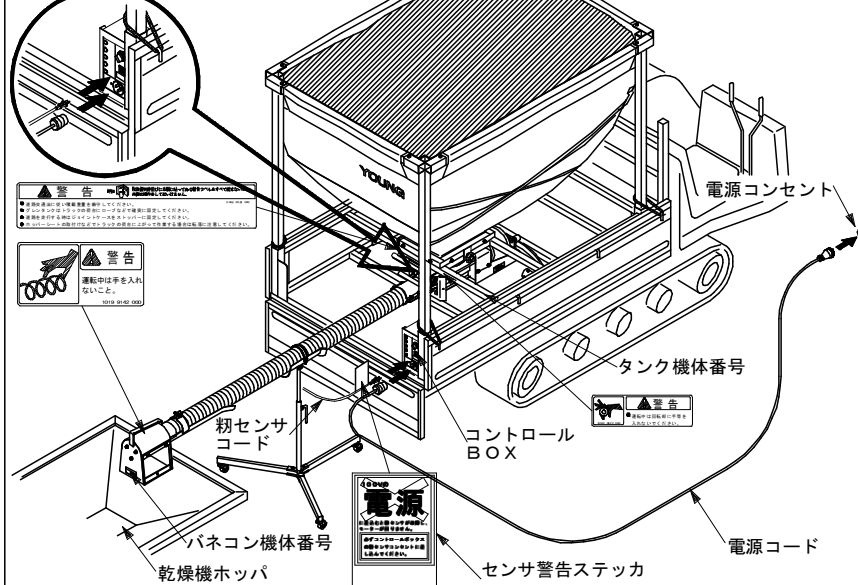
### 7. キャリアの荷台にYOUNGの搭載とシートカバーの取付け

- ・シートカバーはゴムバンドのフックをカバーのハトメに引っ掛けてください。



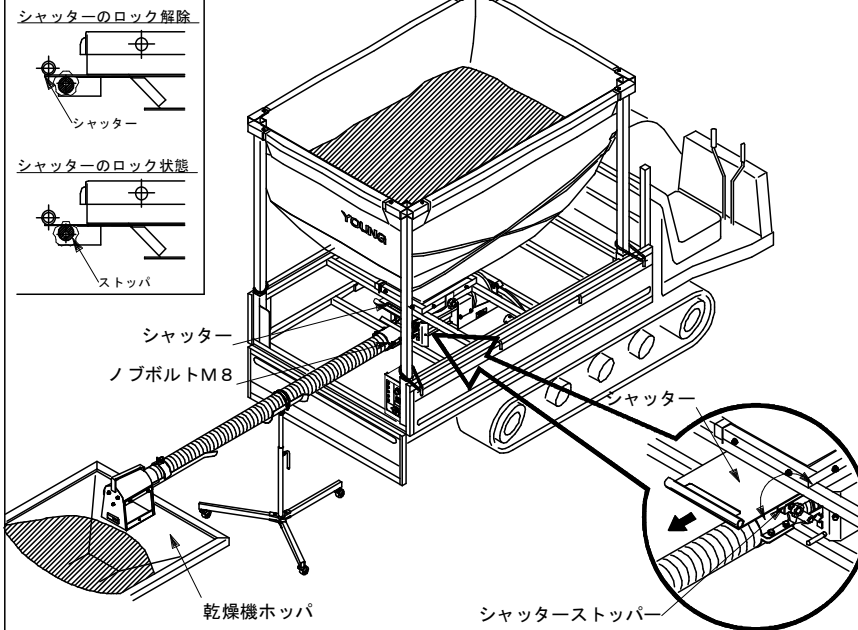
YOUNGはロープなどで4ヶ所をキャリアの荷台に確実に固定してください。

### 8. YOUNGにパネコンのセットとラベルの貼り付け位置



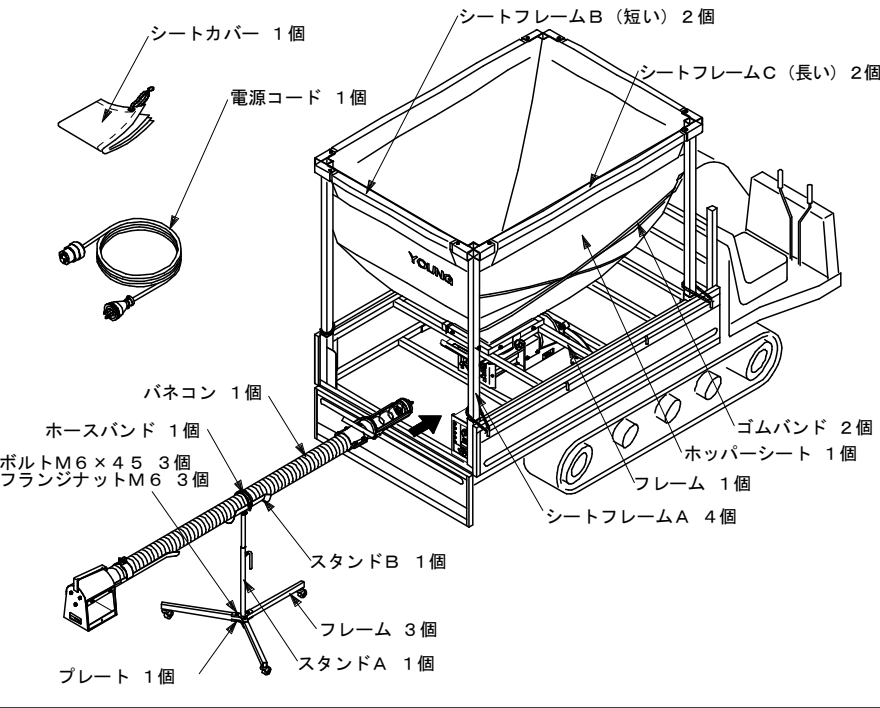
初センサコードは100Vの電源には差さず、コントロールBOXに差し込んでください。回転方向を確認し、パネコンは外れないようにセットしてください。

### 9. パネコンで初などを乾燥機に強込みます。

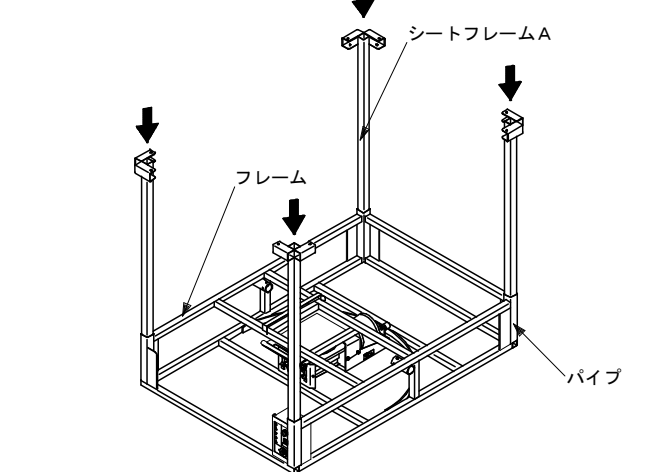


乾燥機の強込量に合わせてシャッターで調整し、シャッターストッパーで固定してください。

### 各部の名称

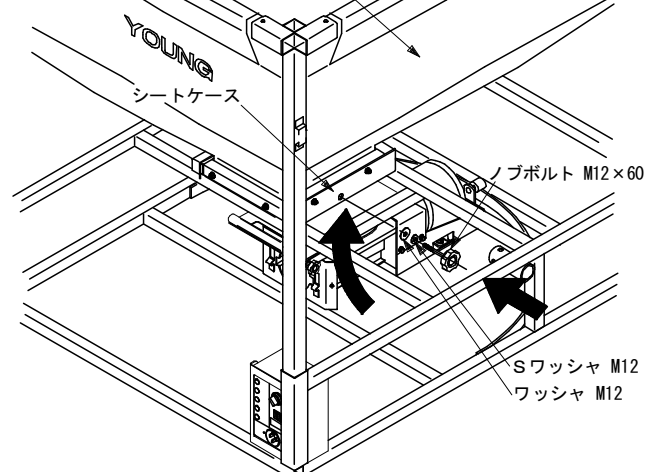


### 1. フレームにシートフレームAの組付け



フレーム4隅のパイプにシートフレームAを差し込んでください。

### 2. フレームにホッパーシートの組付け



シートケースが緩まないようにノブボルトで確実に固定してください。

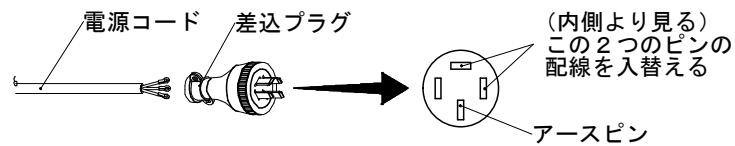
# 取付け部品明細

No.	部品名称	個数	付属部品	外観形状
1	フレーム	1		
2	シートフレームA	4		
3	シートフレームB (40×948mm)	2		
4	シートフレームC (40×1413mm)	2		
5	ホッパーシート	1	ノブボルト M12×60 ..... 1個 サラバネザガネ M12 ..... 1個 ワッシャ M12 ..... 1個	
6	ゴムバンド	2		
7	シートカバー	1		
8	電源コード	1		
9	バネコン	1		
10	フレーム	3		
11	スタンドA	1		
12	プレート	1	ボルト M6×45 ..... 3個 フランジナット M6 ..... 3個	
13	スタンドB	1		

# 電 装 品

◆作業する前にモーターの回転方向を確認してから作業を行ってください。(LZ1S 3相 200V)

回転方向が【反対】の場合は電源スイッチを【OFF】にし電源プラグを抜いて差込みプラグの2本の配線を入れ替える。



## コントロールBOX

### 安全のポイント

◆点検や掃除などをする場合は、スイッチを切り電源プラグを抜いてから行ってください。

[自動] にスイッチを回すとモーターが回転します。(空転センサが働くと止まります。)

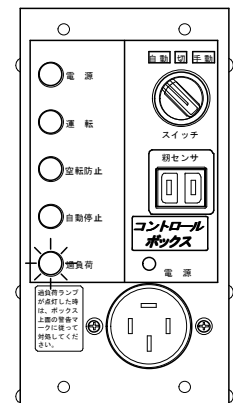
[切] にスイッチを回すとモーターが止まります。

[手動] にスイッチを回すとモーターが回転します。(残留があるときに使用します。)

自動 切 手動



### コントロールBOX 正面



【3相200V 1.5kW型】

### 過負荷の赤ランプが点灯

過負荷ランプが点灯した時は、ボックス上面の警告マークに従って対処してください。

### 【警告の内容】

**警告**

- 過負荷の赤ランプが点灯したら、すぐにスイッチを切り、電源プラグを抜いて、原因を取り除いてから、少し時間を置いて、再度スイッチを入れてください。
- 停電やブレーカーが作動した時もスイッチを切ってください。

※ 守らないと急にモーターが回り出し、ケガをする恐れがあります。  
1221 9123 000

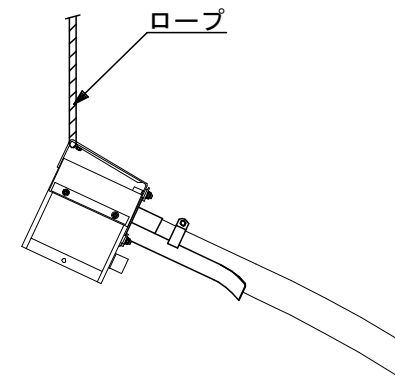
### 電圧の確認 (LZ1S7, LZ1S4)

コントロールBOX正面のパネルメーターで、運転時の電圧が95V以下で無いことを確認してください。95V以下で使用すると故障の原因となります。

# バネコンのセット

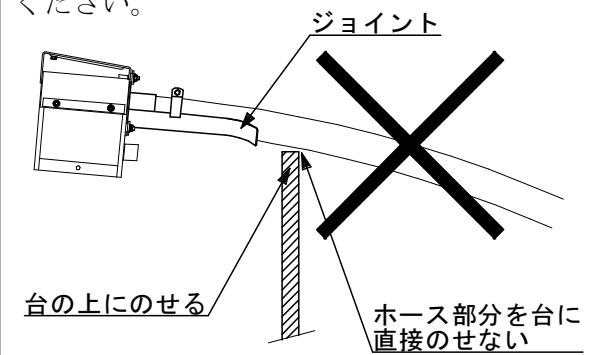
## 良い例

バネコンを吊り上げるときは、無理のない自然な角度にセットしてください。

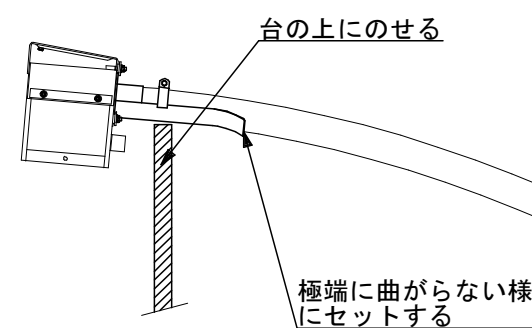


## 悪い例

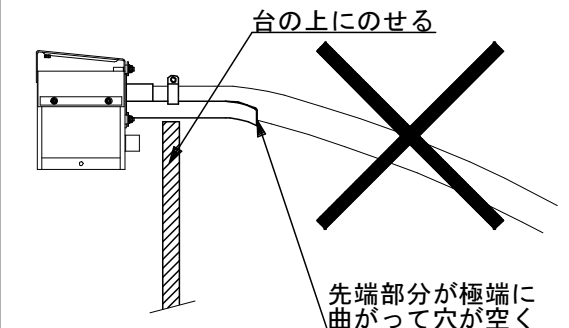
バネコンを台にのせるときは、ホース部分をのせないで、ジョイント部分をのせてください。



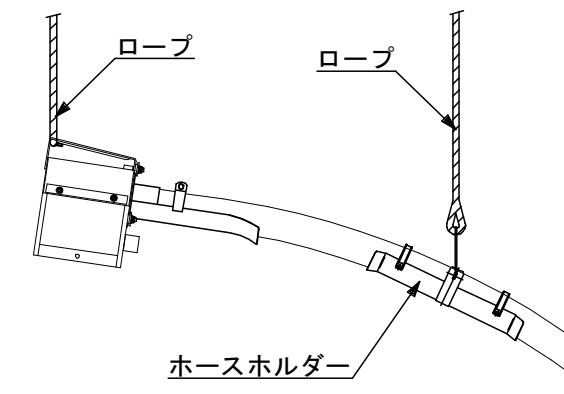
バネコンを台にのせるときは、ホースなりに自然に使用してください。



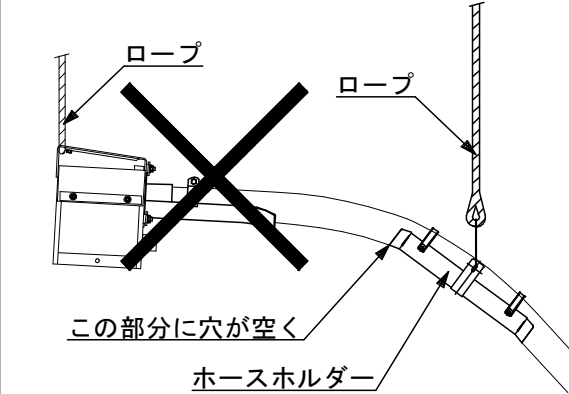
バネコンを台にのせるときは、ホースを無理に水平に使用しないでください。



ホースホルダーをセットするときは、極端に曲げないで使用してください。



ホースホルダーをセットするときは、ホースを極端に上げないで使用してください。



# 仕様諸元

名称	Lコン YOUNG									
	LZ1S					LZ1S4			LZ1S7	
型式	BMS-2A	BMS-3A	BMS-4A	BMS-5A	BMS-7A	BVK-2A	BVK-3A	BVK-4A	BVK-5A	BVK-7A
全長 (mm)	積載寸法1500 (1580)									
全幅 (mm)	積載寸法1030 (1115)									
全高 (mm)	1290									
本体重量 (kg)	78					72			78	
収納寸法	1500×1035×300									
タンク容量 (ℓ)	1000									
モーター	3相200V 1.5kW					単相100V 400W			単相100V 750W	
ホース長 (有効長)	2m(1m)	3m(2m)	4m(3m)	5m(4m)	7m(6m)	2m(1m)	3m(2m)	4m(3m)	5m(4m)	7m(6m)
排出能力 (毎時)	6~9t					5~6t				
標準装備	・コントロールBOX (空転防止センサ、初詰り防止センサ付、モーター焼き付防止サーマル付) ・ホッパーシート ・ホーススタンド									
オプション	・ローリングキャスター ・ピット用オーガ									

◆この仕様は改良などにより、予告なく変更することがあります。