

# あざやか播種機

## パーツリスト PARTS LIST

(2016年版)

型式
AN-601K



株式  
会社

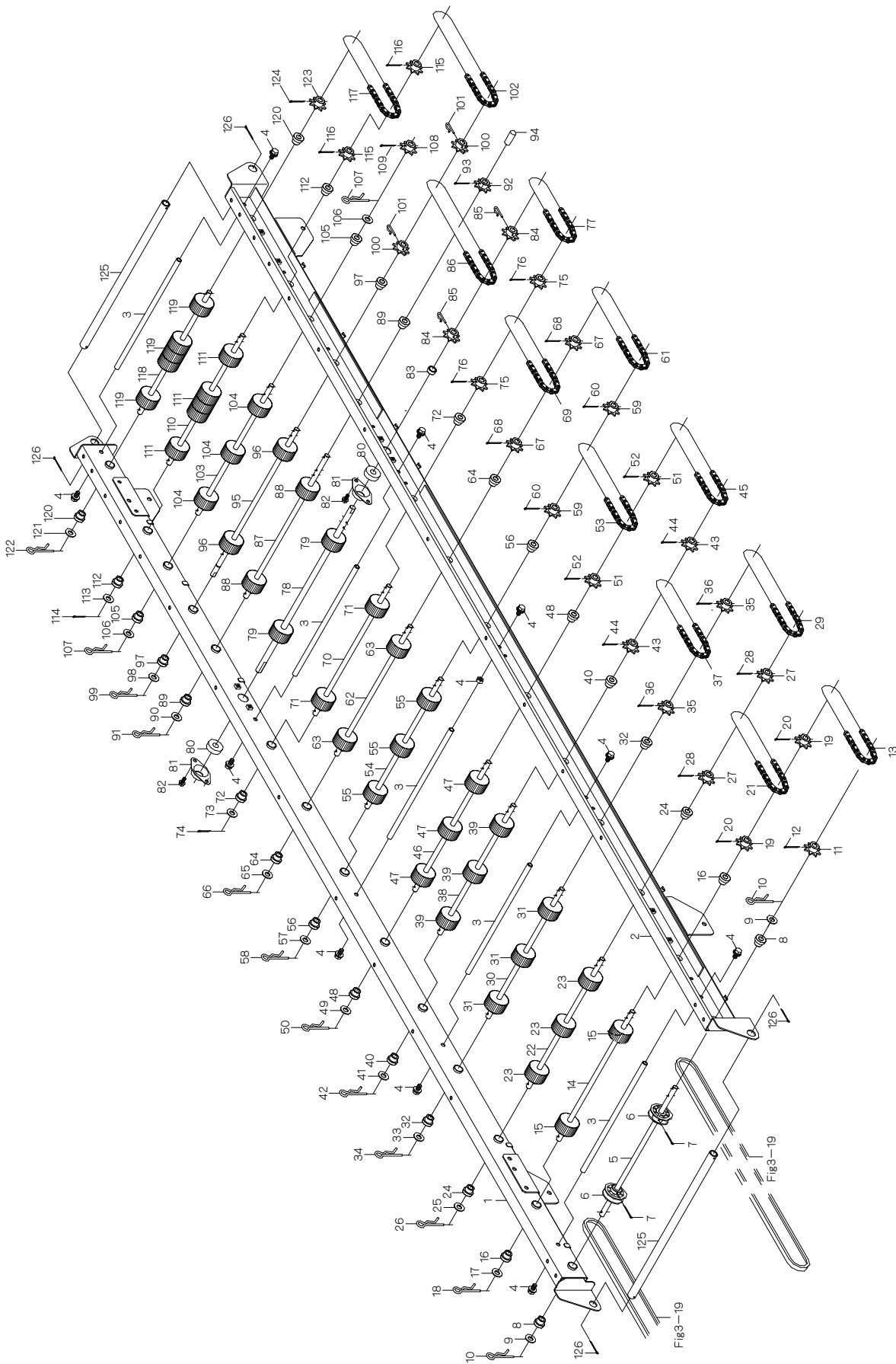
石井製作所



# ～目次～

1. 搬送レール関係	.....	1
2. 搬送レール付属関係	.....	9
3. 前搬送関係	.....	13
4. 灌水装置関係 A	.....	15
5. 灌水装置関係 B	.....	19
6. 播種装置 1	.....	23
7. 播種装置 2	.....	25
8. 播種装置 3	.....	29
9. 覆土装置関係	.....	33
10. 排糞・排土装置関係	.....	39
11. 後搬送関係	.....	43
12. 電装関係	.....	45
13. 付属品関係	.....	51
14. マーク関係 (フレーム)	.....	53
15. マーク関係 (ホッパ)	.....	55
16. マーク関係 (ハシュソウチ)	.....	57

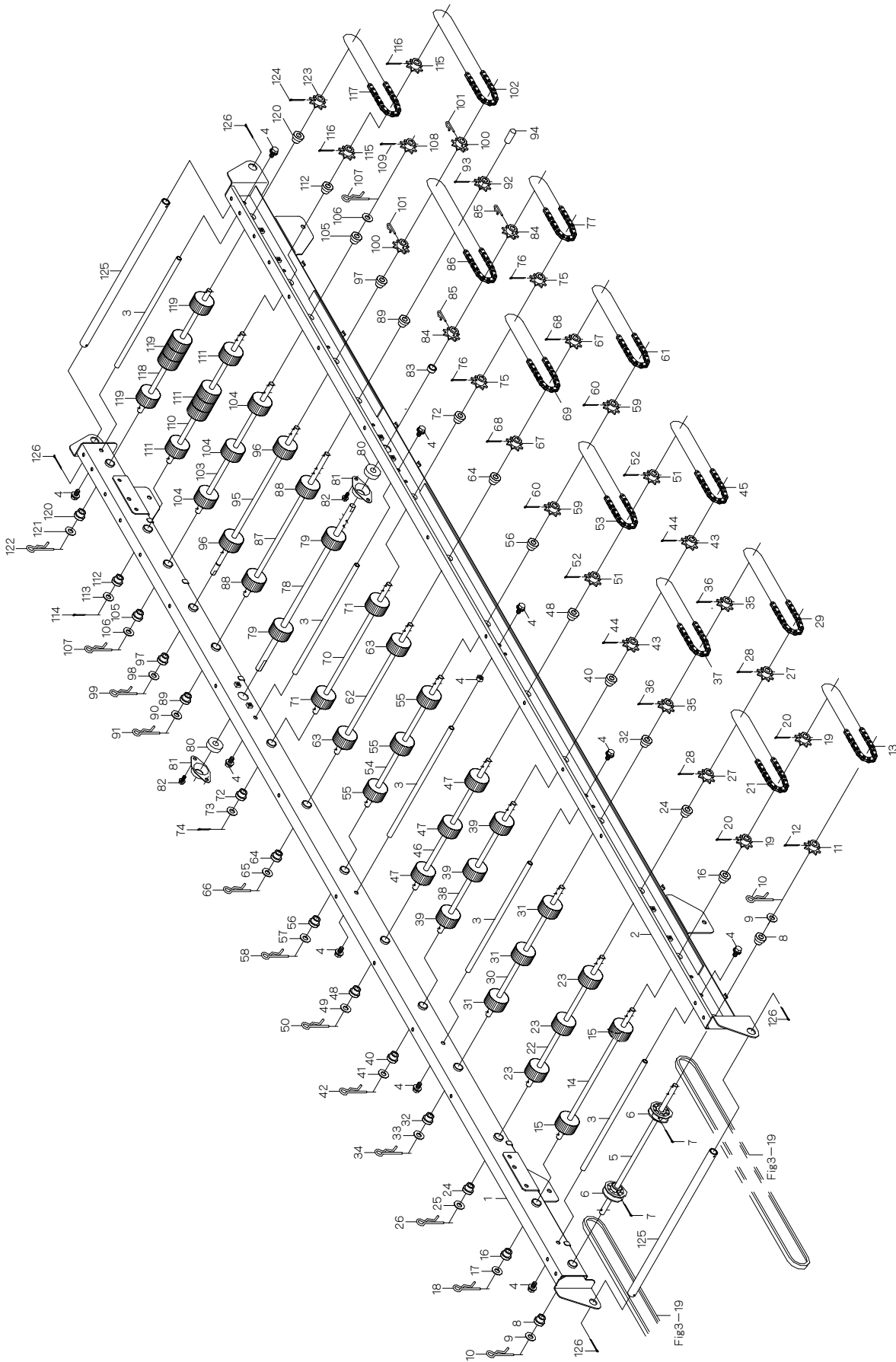
# 1. 搬送レール関係



# 1. 搬送レール関係

見出番号	部品番号	部品名称	台当個数	規格	備考
1-1	1189-2011-003	メインレールL	1		
1-2	1189-2012-003	メインレールR	1		
1-3	1192-2014-000	シキリパイプ	5		
1-4	H114-0108-016	ボルト	10	M8×16 SPW(φ18×t1.6)	
1-5	1192-2022-000	プーリジクB	1		
1-6	1192-1511-000	ハンソウプーリ	2		
1-7	0520-0130-030	ワリピン	2	φ3×30	
1-8	1192-2015-000	ブッシュ10	2		
1-9	0350-0141-022	ワッシャ	2	M10×φ22×t1.6	
1-10	0521-0110-000	スナップピン	2	φ10用	
1-11	1192-2028-000	スプロケット8T-10	1		
1-12	0520-0130-025	ワリピン	1	φ3×25	
1-13	0870-9190-361	チェーン36	1	RS37-36	
1-14	1192-2023-000	ローラジクA	1		
1-15	1192-2061-000	ローラ φ44.5×8	2		
1-16	1192-2015-000	ブッシュ10	2		
1-17	0350-0141-022	ワッシャ	1	M10×φ22×t1.6	
1-18	0521-0110-000	スナップピン	1	φ10用	
1-19	1192-2028-000	スプロケット8T-10	2		
1-20	0520-0130-025	ワリピン	2	φ3×25	
1-21	0870-9190-381	チェーン38	1	RS37-38	
1-22	1192-2023-000	ローラジクA	1		
1-23	1192-2061-000	ローラ φ44.5×8	3		
1-24	1192-2015-000	ブッシュ10	2		
1-25	0350-0141-022	ワッシャ	1	M10×φ22×t1.6	
1-26	0521-0110-000	スナップピン	1	φ10用	
1-27	1192-2028-000	スプロケット8T-10	2		
1-28	0520-0130-025	ワリピン	2	φ3×25	
1-29	0870-9190-401	チェーン40	1	RS37-40	
1-30	1192-2023-000	ローラジクA	1		
1-31	1192-2061-000	ローラ φ44.5×8	3		
1-32	1192-2015-000	ブッシュ10	2		
1-33	0350-0141-022	ワッシャ	1	M10×φ22×t1.6	
1-34	0521-0110-000	スナップピン	1	φ10用	
1-35	1192-2028-000	スプロケット8T-10	2		

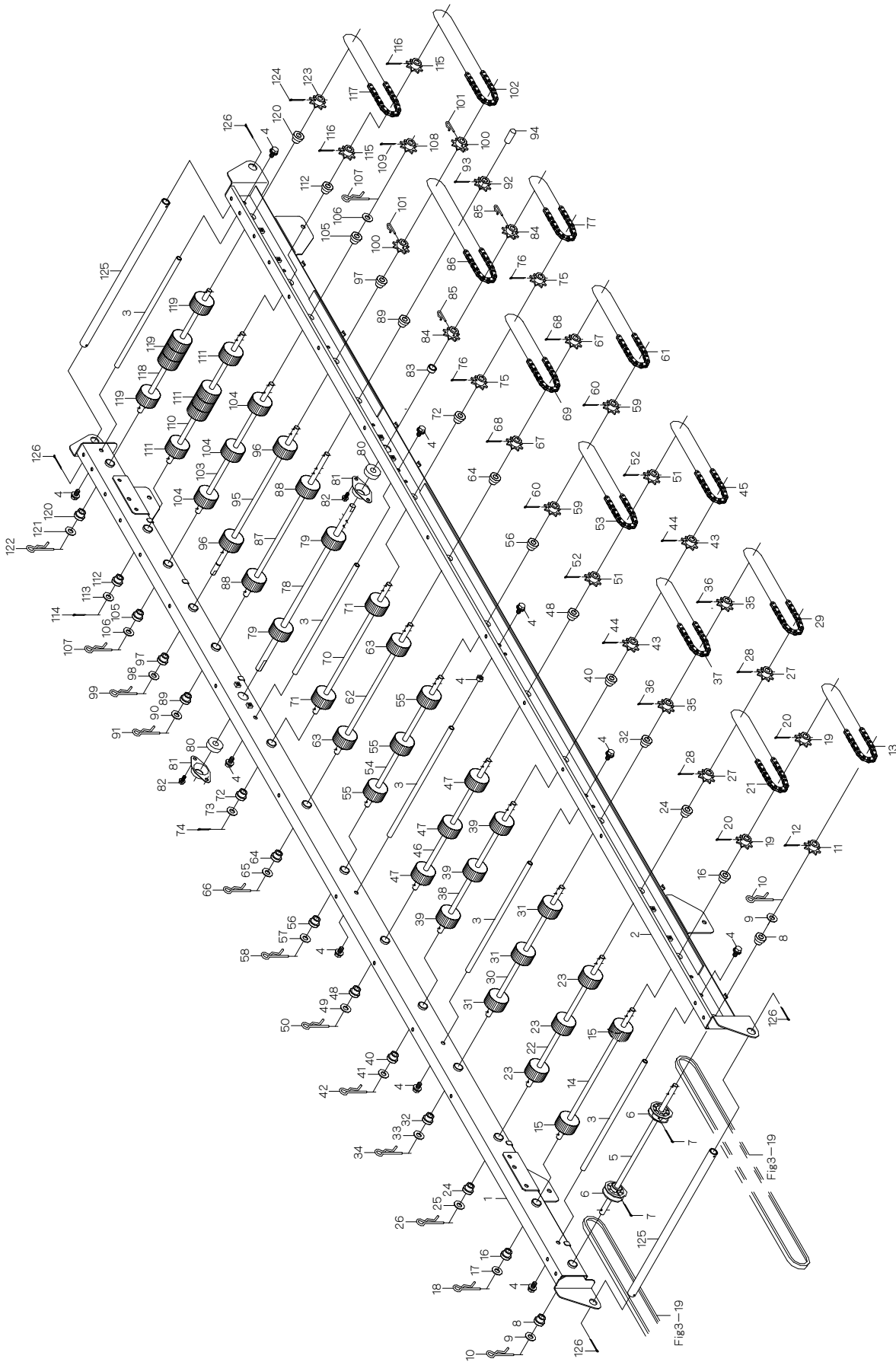
# 1. 搬送レール関係



# 1. 搬送レール関係

見出番号	部品番号	部品名称	台当個数	規格	備考
1-36	0520-0130-025	ワリピン	2	φ3×25	
1-37	0870-9190-361	チェーン36	1	RS37-36	
1-38	1192-2023-000	ローラジクA	1		
1-39	1192-2061-000	ローラ φ44.5×8	3		
1-40	1192-2015-000	ブッシュ10	2		
1-41	0350-0141-022	ワッシャ	1	M10×φ22×t1.6	
1-42	0521-0110-000	スナップピン	1	φ10用	
1-43	1192-2028-000	スプロケット8T-10	2		
1-44	0520-0130-025	ワリピン	2	φ3×25	
1-45	0870-9190-381	チェーン38	1	RS37-38	
1-46	1192-2023-000	ローラジクA	1		
1-47	1192-2061-000	ローラ φ44.5×8	3		
1-48	1192-2015-000	ブッシュ10	2		
1-49	0350-0141-022	ワッシャ	1	M10×φ22×t1.6	
1-50	0521-0110-000	スナップピン	1	φ10用	
1-51	1192-2028-000	スプロケット8T-10	2		
1-52	0520-0130-025	ワリピン	2	φ3×25	
1-53	0870-9190-401	チェーン40	1	RS37-40	
1-54	1192-2023-000	ローラジクA	1		
1-55	1192-2061-000	ローラ φ44.5×8	3		
1-56	1192-2015-000	ブッシュ10	2		
1-57	0350-0141-022	ワッシャ	1	M10×φ22×t1.6	
1-58	0521-0110-000	スナップピン	1	φ10用	
1-59	1192-2028-000	スプロケット8T-10	2		
1-60	0520-0130-025	ワリピン	2	φ3×25	
1-61	0870-9190-381	チェーン38	1	RS37-38	
1-62	1192-2023-000	ローラジクA	1		
1-63	1192-2061-000	ローラ φ44.5×8	2		
1-64	1192-2015-000	ブッシュ10	2		
1-65	0350-0141-022	ワッシャ	1	M10×φ22×t1.6	
1-66	0521-0110-000	スナップピン	1	φ10用	
1-67	1192-2028-000	スプロケット8T-10	2		
1-68	0520-0130-025	ワリピン	2	φ3×25	
1-69	0870-9190-361	チェーン36	1	RS37-36	
1-70	1192-2023-000	ローラジクA	1		

# 1. 搬送レール関係

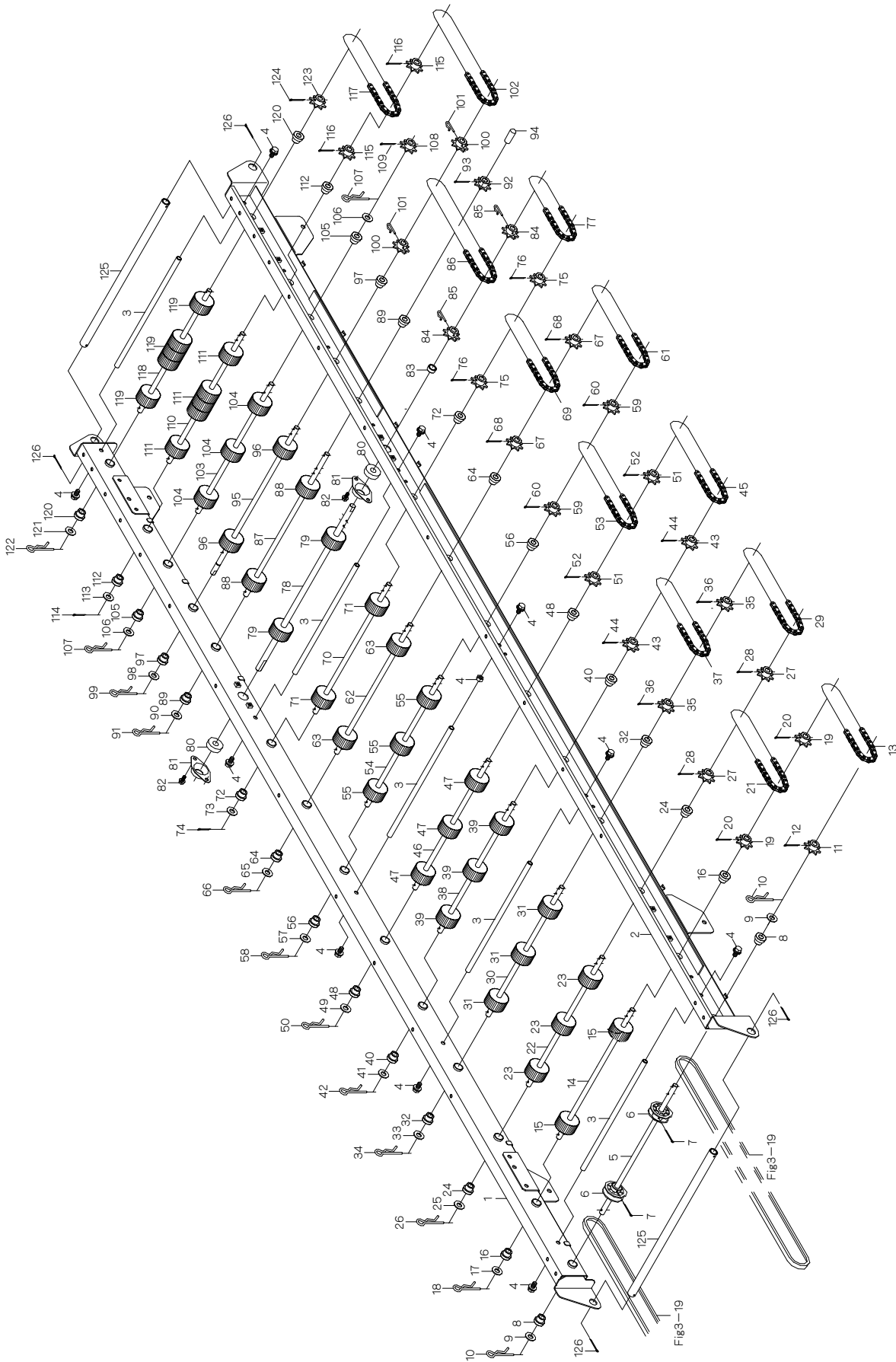




# 1. 搬送レール関係

見出番号	部品番号	部品名称	台当個数	規格	備考
1-71	1192-2061-000	ローラ φ44.5×8	2		
1-72	1192-2015-000	ブッシュ10	2		
1-73	0350-0141-022	ワッシャ	1	M10×φ22×t1.6	
1-74	0520-0130-015	ワリピン	1	φ3×15	
1-75	1192-2028-000	スプロケット8T-10	2		
1-76	0520-0130-025	ワリピン	2	φ3×25	
1-77	0870-9190-301	チェーン30	1	RS37-30	
1-78	1192-2024-000-01	ローラジクB	1		
1-79	1192-2062-000	ローラ φ44.5×10	2		
1-80	0750-0562-014	ボールベアリング	2	6201UU	
1-81	1192-2045-000	メタル6201	2		
1-82	H164-0106-016	ボルト	4	M6×16 SPW(φ18×t1.6)	
1-83	1192-2046-000	クドウジクカラー	1		
1-84	1192-2029-000	スプロケット8T-12	2		
1-85	1192-2021-000-01	セットピン	2		
1-86	0870-9190-481	チェーン48	1	RS37-48	
1-87	1192-2048-000	ダコニールジク	1		
1-88	1192-2061-000	ローラ φ44.5×8	2		
1-89	1192-2015-000	ブッシュ10	2		
1-90	0350-0141-022	ワッシャ	1	M10×φ22×t1.6	
1-91	0521-0110-000	スナップピン	1	φ10用	
1-92	1192-2028-000	スプロケット8T-10	1		
1-93	0520-0130-025	ワリピン	1	φ3×25	
1-94	1194-2041-000	キャップ	1		
1-95	1192-2025-000	ローラジクC	1		
1-96	1192-2061-000	ローラ φ44.5×8	2		
1-97	1192-2015-000	ブッシュ10	2		
1-98	0350-0141-022	ワッシャ	1	M10×φ22×t1.6	
1-99	0521-0110-000	スナップピン	1	φ10用	
1-100	1192-2028-000	スプロケット8T-10	2		
1-101	1192-2021-000-01	セットピン	2		
1-102	0870-9190-441	チェーン44	1	RS37-44	
1-103	1192-2027-000	ローラジクE	1		
1-104	1192-2061-000	ローラ φ44.5×8	3		
1-105	1192-2015-000	ブッシュ10	2		

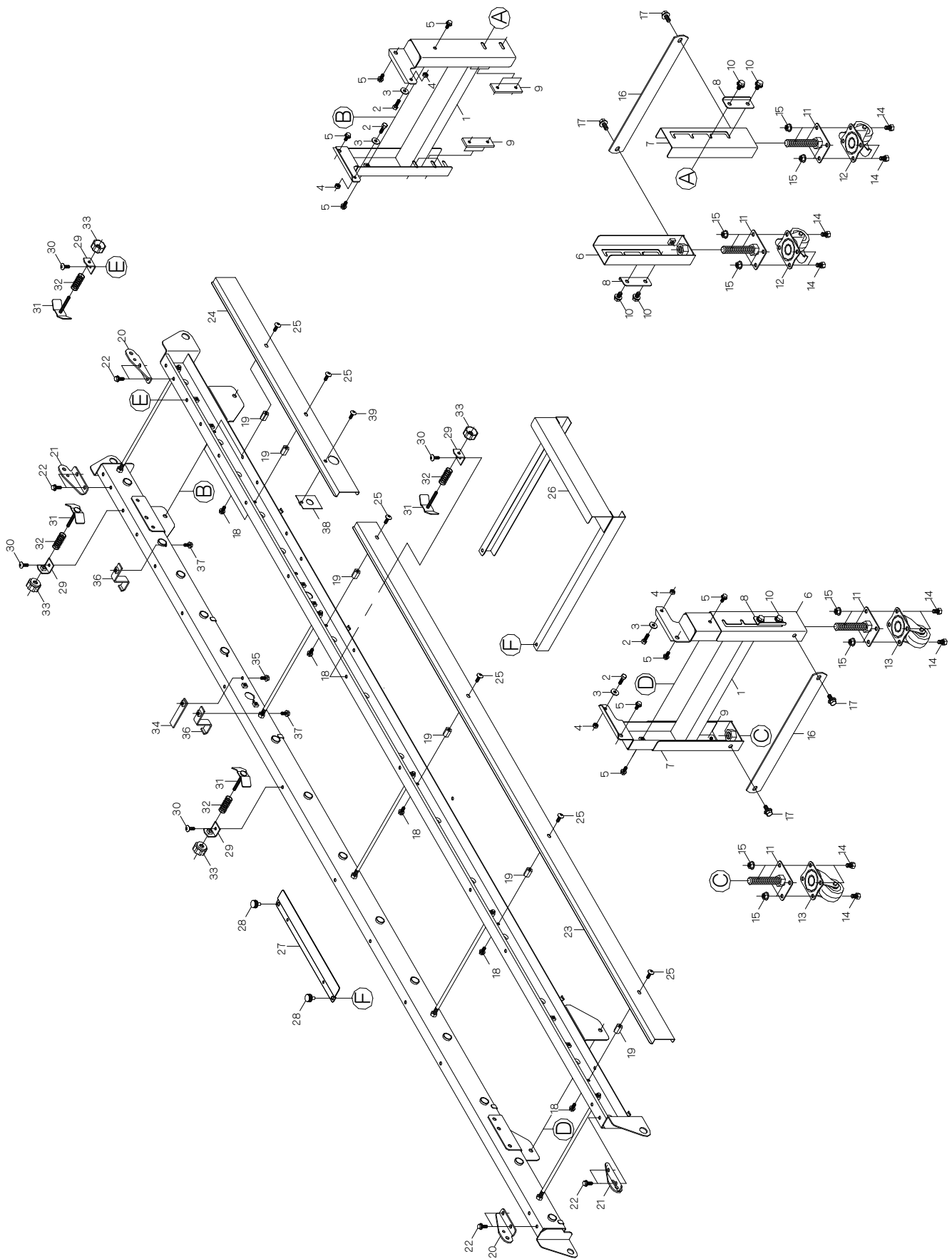
# 1. 搬送レール関係



## 1. 搬送レール関係

見出番号	部品番号	部品名称	台当個数	規格	備考
1-106	0350-0141-022	ワッシャ	2	M10×φ22×t1.6	
1-107	0521-0110-000	スナップピン	2	φ10用	
1-108	1192-2028-000	スプロケット8T-10	1		
1-109	0520-0130-025	ワリピン	1	φ3×25	
1-110	1192-2023-000	ローラジクA	1		
1-111	1192-2061-000	ローラ φ44.5×8	5		
1-112	1192-2015-000	ブッシュ10	2		
1-113	0350-0141-022	ワッシャ	1	M10×φ22×t1.6	
1-114	0520-0130-015	ワリピン	1	φ3×15	
1-115	1192-2028-000	スプロケット8T-10	2		
1-116	0520-0130-025	ワリピン	2	φ3×25	
1-117	0870-9190-381	チェーン38	1	RS37-38	
1-118	1192-2026-000	ローラジクD	1		
1-119	1192-2061-000	ローラ φ44.5×8	5		
1-120	1192-2015-000	ブッシュ10	2		
1-121	0350-0141-022	ワッシャ	1	M10×φ22×t1.6	
1-122	0521-0110-000	スナップピン	1	φ10用	
1-123	1192-2028-000	スプロケット8T-10	1		
1-124	0520-0130-025	ワリピン	1	φ3×25	
1-125	1192-2041-000	モチテ	2		
1-126	0520-0130-025	ワリピン	4	φ3×25	

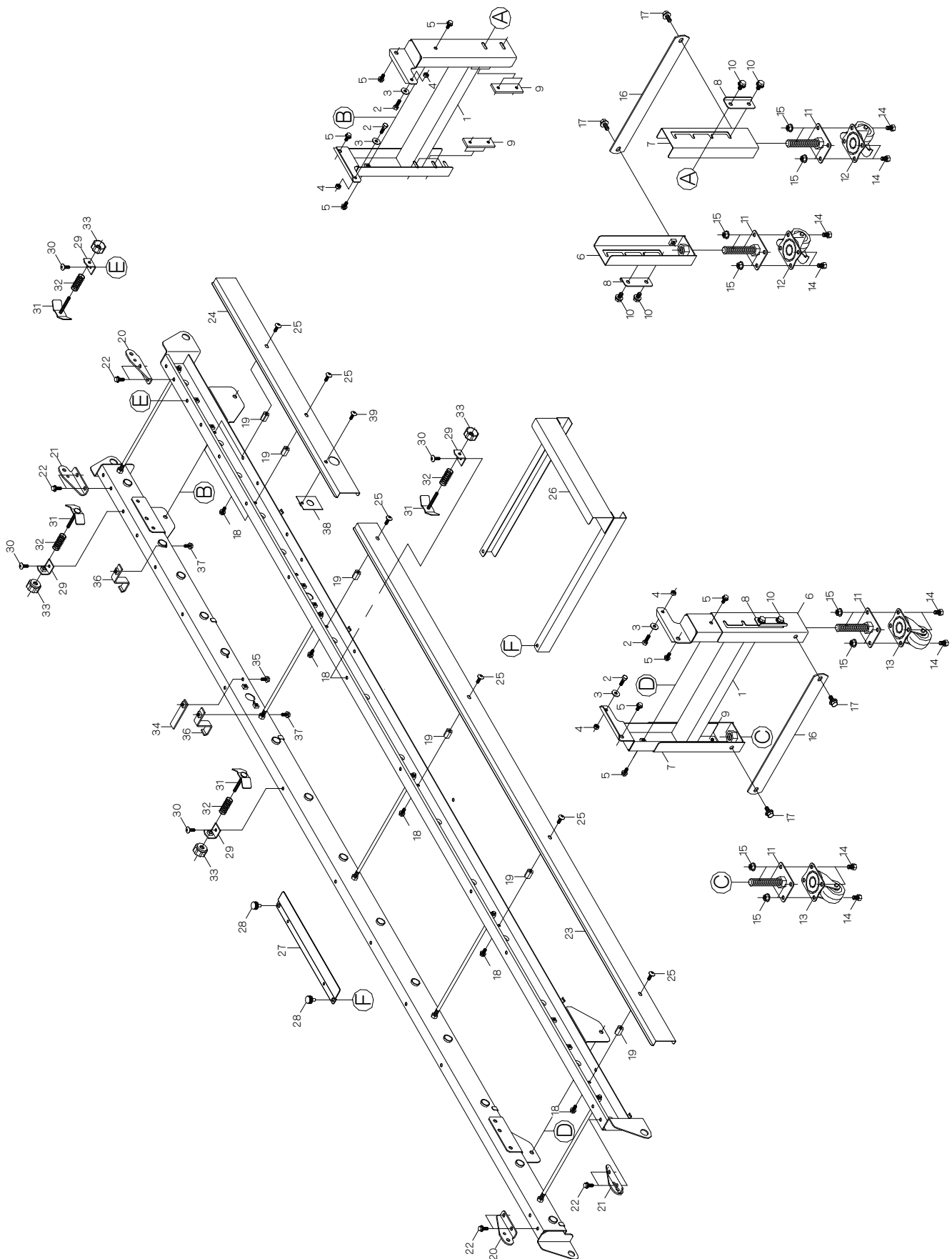
## 2. 搬送レール付属関係



## 2. 搬送レール付属関係

見出番号	部 品 番 号	部 品 名 称	台当個数	規 格	備 考
2 -1	1193-3531-001-01	スタンドT	2		
2 -2	A100-0106-020	ボルト	4	M6×20	
2 -3	0350-0140-618	ワッシャ	4	M6×φ18×t1.6	
2 -4	A350-0106-000	ロックナット	4	M6	
2 -5	H164-0106-016	ボルト	8	M6×16 SPW(φ18×t1.6)	
2 -6	1193-1511-001-11	スタンドTL	2		
2 -7	1193-1512-001-11	スタンドTR	2		
2 -8	1192-2006-000	スタンドワッシャ	4		
2 -9	1192-2007-000	シカクナット	4		
2 -10	H164-0106-016	ボルト	8	M6×16 SPW(φ18×t1.6)	
2 -11	1193-1513-001-01	キャスタベース	4		
2 -12	1050-1031-000	キャスター	2	MSG-50RS	
2 -13	1050-1032-000	キャスター	2	MSG-50R	
2 -14	A110-0108-012	ボルト	16	M8×12	
2 -15	K301-0108-001	コニカルナット	16	M8	
2 -16	1193-1411-000	レンケツバー	2		
2 -17	H114-0108-020	ボルト	4	M8×20 SPW(φ18×t1.6)	
2 -18	H164-0106-016	ボルト	6	M6×16 SPW(φ18×t1.6)	
2 -19	A301-0106-40T	タカナット	6	M6×40	
2 -20	1192-2066-000	ヒンジL	2		
2 -21	1192-2067-000	ヒンジR	2		
2 -22	H164-0106-016	ボルト	8	M6×16 SPW(φ18×t1.6)	
2 -23	1189-2071-000-01	レールカバーF	1		
2 -24	1193-3524-001-1	レールカバーHN	1		
2 -25	A252-0706-012	トラスコネジ	6	M6×12	
2 -26	1192-2073-000	カゴウケ	1		
2 -27	1192-2074-000-01	トメカナグ	1		
2 -28	1192-2075-000	ケショウネジ	2	M6×12 (K100-0106-012W)	
2 -29	1192-2081-000	ブラケットA	4		
2 -30	A252-0706-012	トラスコネジ	4	M6×12	
2 -31	1192-2082-000	ハコガイドA	4		
2 -32	3941-5015-600	スプリング40	4		
2 -33	N300-0106-E01	ENナット	4	M6 φ30 黒色	
2 -34	1192-5039-000	ベルトストッパーB	1		
2 -35	H164-0106-016	ボルト	1	M6×16 SPW(φ18×t1.6)	

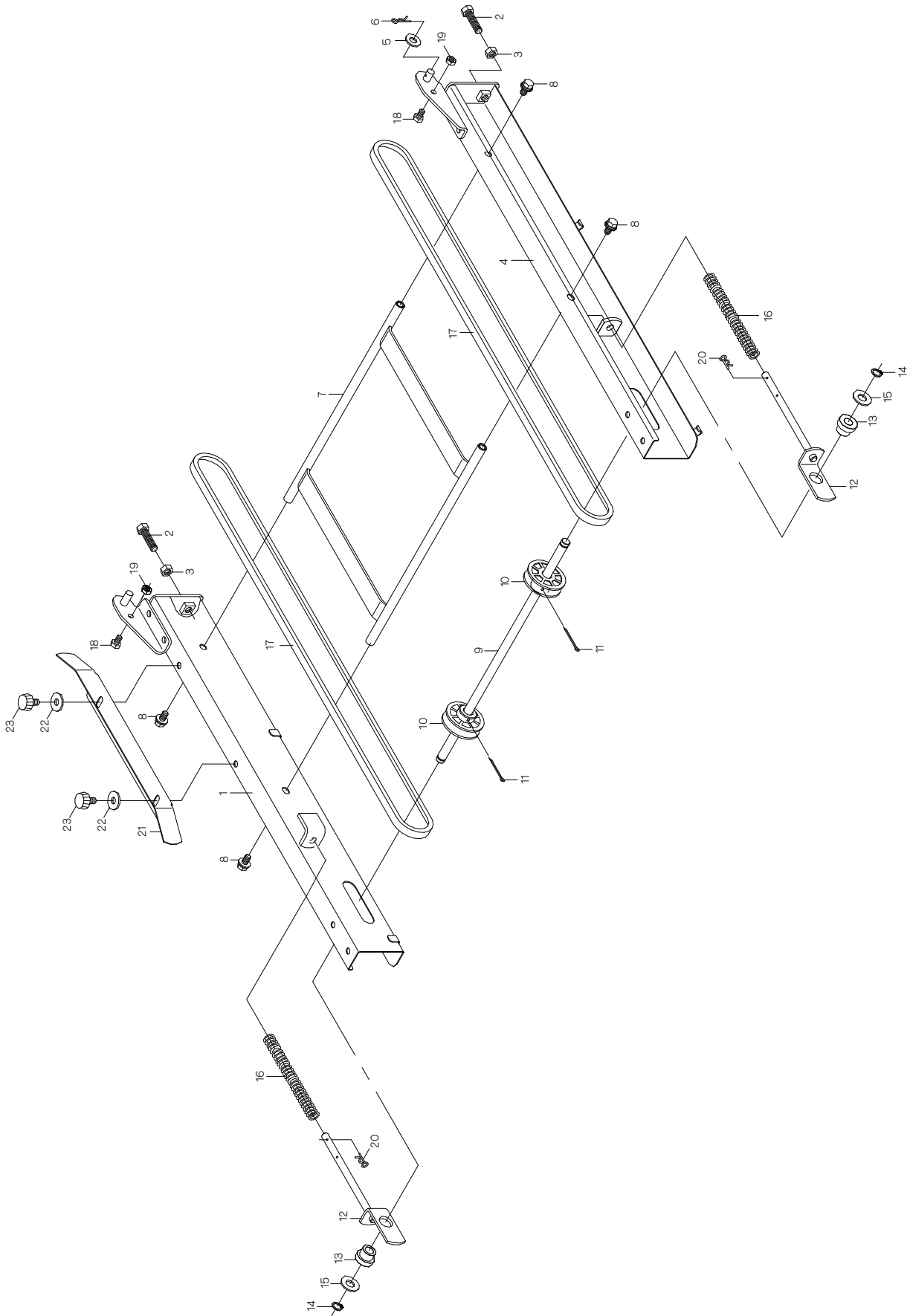
## 2. 搬送レール付属関係



## 2. 搬送レール付属関係

見出番号	部 品 番 号	部 品 名 称	台当個数	規 格	備 考
2 -36	1192-5541-000	ブラケット	2		
2 -37	H164-0106-016	ボルト	2	M6×16 SPW(φ18×t1.6)	
2 -38	1194-2073-000	フタ	1		
2 -39	A252-0705-012	トラスコネジ	1	M5×12	

### 3. 前搬送関係

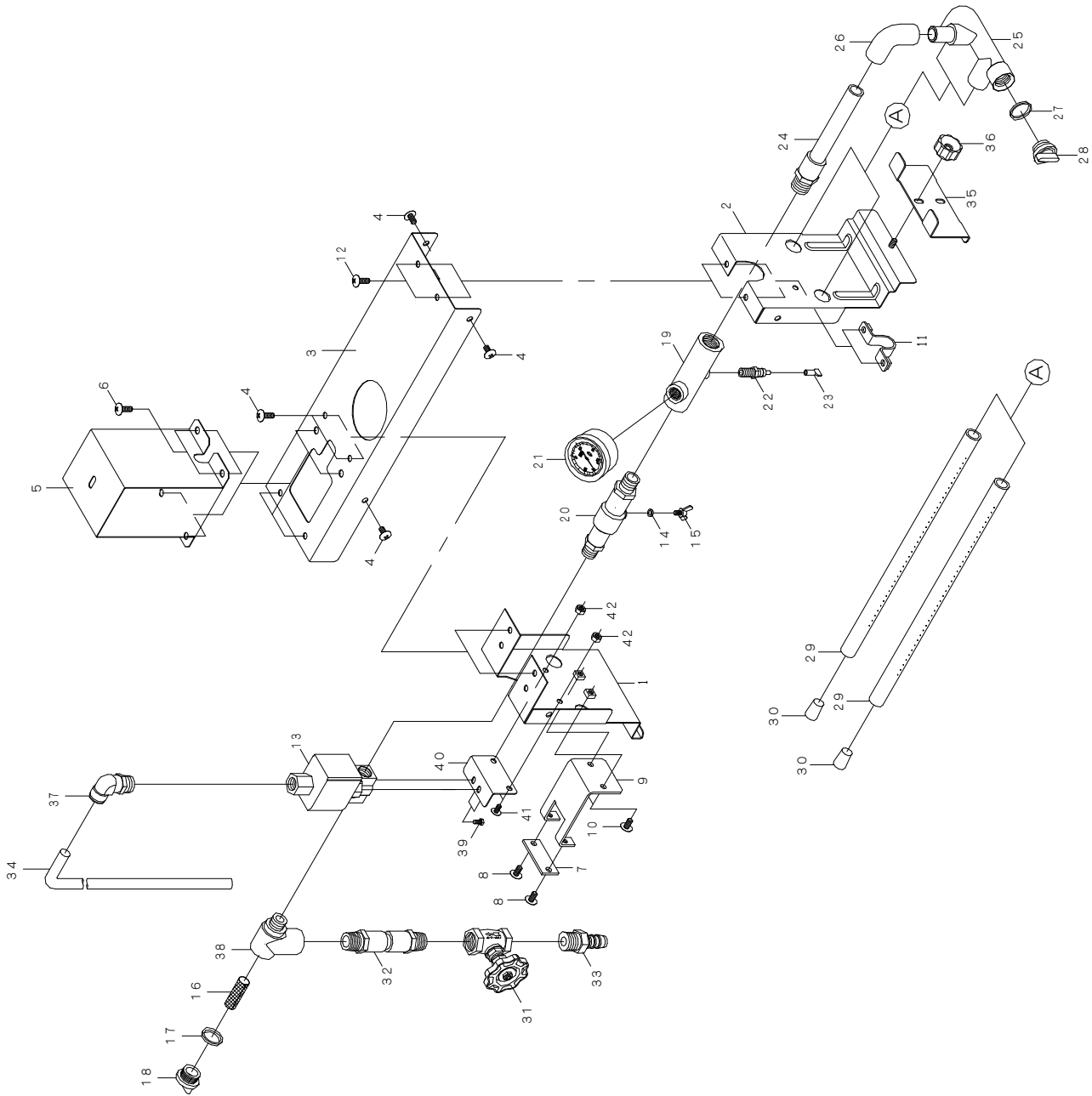




### 3. 前搬送関係

見出番号	部品番号	部品名称	台当個数	規格	備考
3-1	1192-1521-101-02	フロントレールL B	1		
3-2	A110-0108-030	ボルト	2	M8×30	
3-3	A301-0108-001	ナット	2	M8	
3-4	1192-1522-101-02	フロントレールR B	1		
3-5	0350-0140-818	ワッシャ	1	M8×φ18×t1.6	
3-6	0522-0108-000	スナップピン	1	φ8用	
3-7	1192-1503-002-3	ベルトガイド	1		
3-8	H114-0108-016	ボルト	4	M8×16 SPW(φ18×t1.6)	
3-9	1192-1506-000	プーリージクA	1		
3-10	1192-1511-000	ハンソウプーリ	2		
3-11	0520-0130-030	ワリピン	2	φ3×30	
3-12	1192-1507-000	ハンソウテンション	2		
3-13	1192-2015-000	ブッシュ10	2		
3-14	0740-0001-000	Cリング	2	φ10 軸用	
3-15	1192-1512-000	ワッシャ(10×24×2)	2	M10×φ24×t2	
3-16	1192-1509-000	スプリング	2		
3-17	0850-0000-050	ベルト	2	M-50	
3-18	A100-0106-010	ボルト	2	M6×10	
3-19	A300-0106-001	ナット	2	M6	
3-20	0521-0108-000	スナップピン	2	φ8用	
3-21	1192-1531-000	ハコガイド2	1		
3-22	0350-0140-618	ワッシャ	2	M6×φ18×t1.6	
3-23	1192-2075-000	ケシヨウネジ	2	M6×12 (K100-0106-012W)	

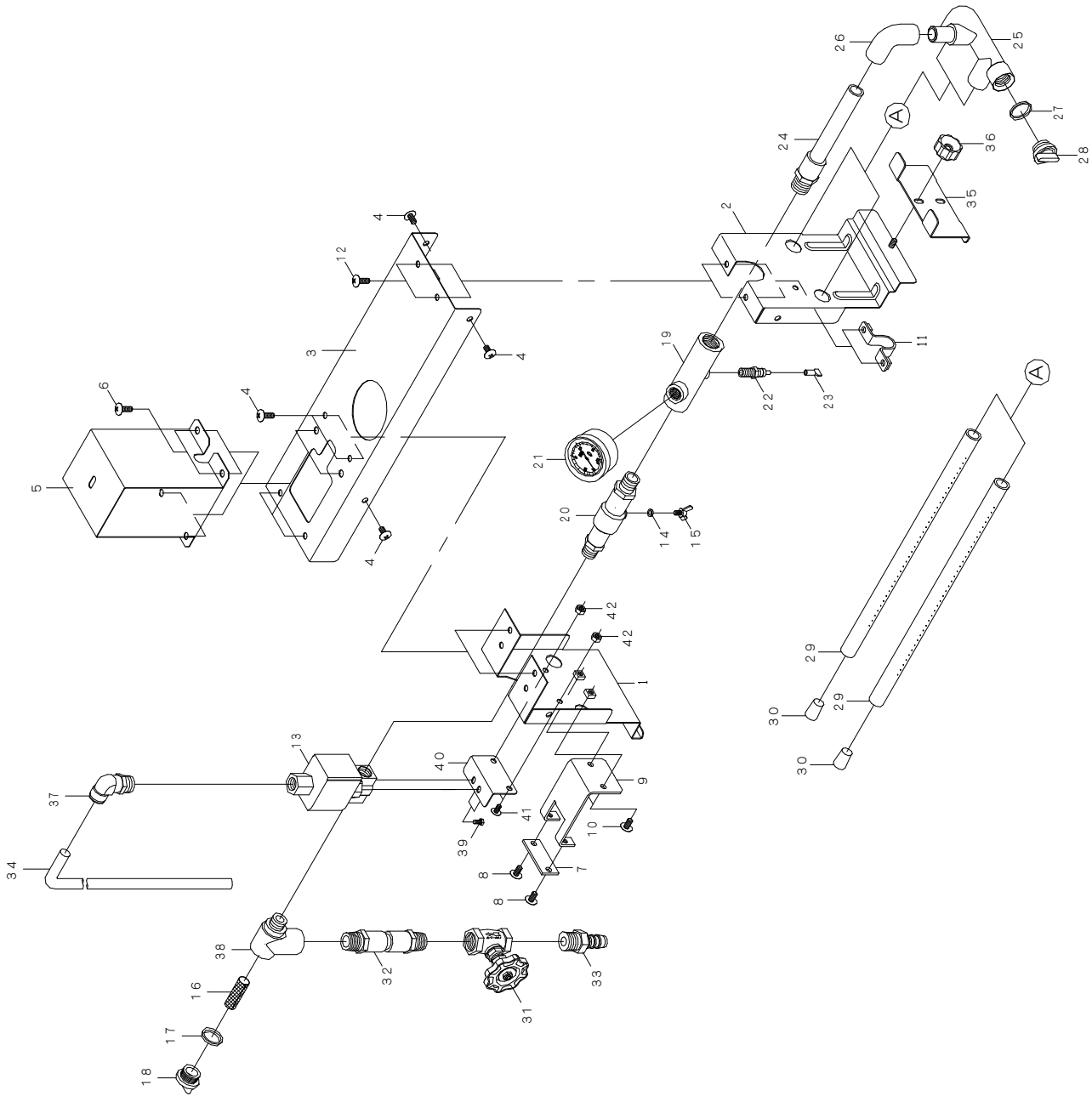
# 4. 灌水装置関係 A



#### 4. 灌水装置関係 A

見出番号	部品番号	部品名称	台当個数	規格	備考
4 -1	1192-3611-001-02	フレームL	1		
4 -2	1192-3612-001-01	フレームR	1		
4 -3	1192-3613-000-02	フレームT	1		
4 -4	A252-0706-012	トラスコネジ	6	M6×12	
4 -5	1192-3614-000-01	デンジベンカバー	1		
4 -6	A252-0706-012	トラスコネジ	4	M6×12	
4 -7	1192-3515-000	カンスイコテイ2	1		
4 -8	A252-0705-012	トラスコネジ	2	M5×12	
4 -9	1192-3918-000	カンスイコテイ1	1		
4 -10	A252-0706-012	トラスコネジ	2	M6×12	
4 -11	1192-3519-000	フックB	1		
4 -12	A252-0706-012	トラスコネジ	2	M6×12	
4 -13	1192-3950-000	デンジベン	1	14~15	
4 -14	0830-0200-400	Oリング	1	φ40 軸用 (Gがタ)	
4 -15	A140-0600-408	チョウボルト	1	M4×8	
4 -16	1192-3521-000-01	フィルター	1		
4 -17	1192-3528-000	Oリング	1		
4 -18	1192-3522-000	キャップ	1		
4 -19	1189-3561-000	マニホールド600	1		
4 -20	1192-3942-000	ソケット	1		
4 -21	1192-3624-000	アツリヨクケイ	1		
4 -22	1192-3625-000	ホースノズル	1		
4 -23	1192-3536-000	ダコニールセン	1		
4 -24	1192-3626-001-1	パイプA	1		
4 -25	1192-3627-000	ブンキカン	1		
4 -26	1199-0021-000	エルボA	1		
4 -27	1192-3528-000	Oリング	1		
4 -28	1192-3522-000	キャップ	1		
4 -29	1192-3525-000	カンスイパイプ	2		
4 -30	1192-3532-000-1	ゴムセン	2		
4 -31	1192-3523-000	バルブ	1		
4 -32	1192-3621-000	ソケット	1		
4 -33	1192-3523-200	ホースジョイント	1		
4 -34	1192-3933-000	ハイスイパイプB	1		
4 -35	1192-3615-000	フック	1		

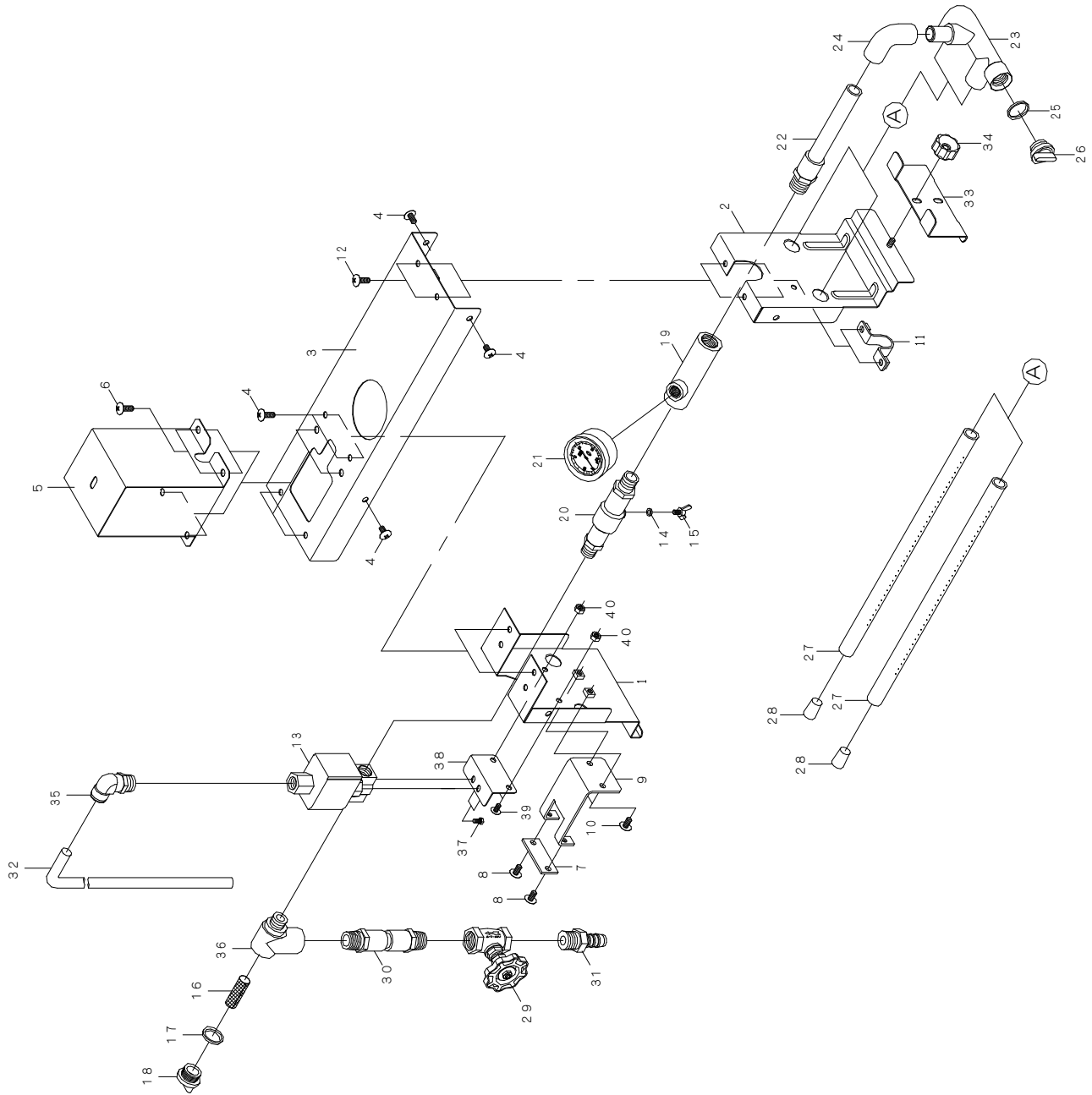
# 4. 灌水装置関係 A



#### 4. 灌水装置関係 A

見出番号	部品番号	部品名称	台当個数	規格	備考
4 -36	N300-0106-E01	E Nナット	1	M6 φ30 黒色	
4 -37	1192-3960-000	メイエルボ	1		
4 -38	1192-3943-000	ボディ	1		
4 -39	A100-0105-008	ボルト	2	M5×8	
4 -40	1192-3944-000	ブラケットステイ	1		
4 -41	A252-0706-012	トラスコネジ	2	M6×12	
4 -42	A300-0106-001	ナット	2	M6	

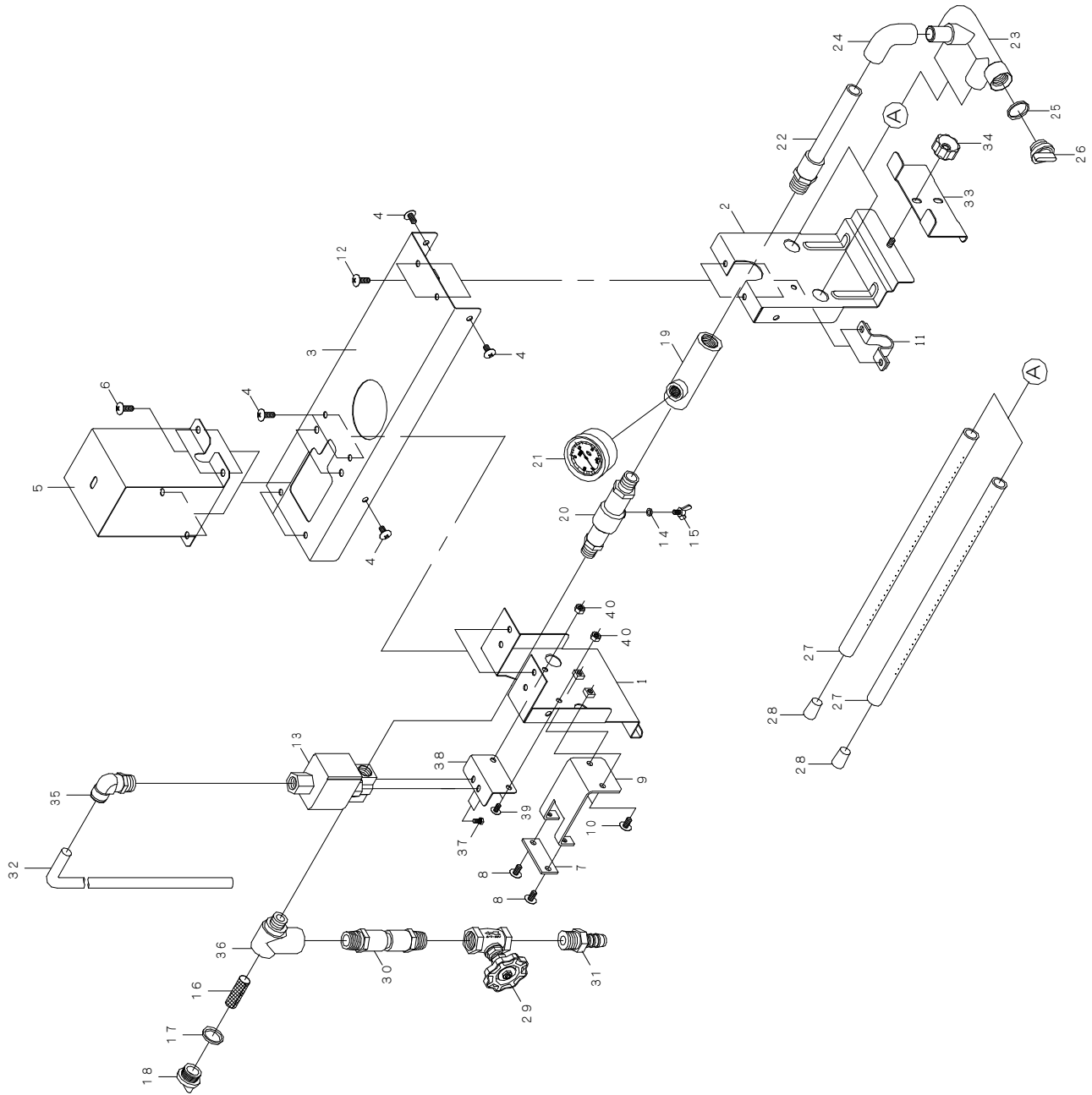
5. 灌水装置関係 B



## 5. 灌水装置関係 B

見出番号	部品番号	部品名称	台当個数	規格	備考
5 -1	1192-3611-001-02	フレームL	1		
5 -2	1192-3612-001-01	フレームR	1		
5 -3	1192-3613-000-02	フレームT	1		
5 -4	A252-0706-012	トラスコネジ	6	M6×12	
5 -5	1192-3614-000-01	デンジベンカバー	1		
5 -6	A252-0706-012	トラスコネジ	4	M6×12	
5 -7	1192-3515-000	カンスイコテイ2	1		
5 -8	A252-0705-012	トラスコネジ	2	M5×12	
5 -9	1192-3918-000	カンスイコテイ1	1		
5 -10	A252-0706-012	トラスコネジ	2	M6×12	
5 -11	1192-3519-000	フックB	1		
5 -12	A252-0706-012	トラスコネジ	2	M6×12	
5 -13	1192-3950-000	デンジベン	1	14~15	
5 -14	0830-0200-400	Oリング	1	φ40 軸用 (Gがタ)	
5 -15	A140-0600-408	チョウボルト	1	M4×8	
5 -16	1192-3521-000-01	フィルター	1		
5 -17	1192-3528-000	Oリング	1		
5 -18	1192-3522-000	キャップ	1		
5 -19	1189-3571-000	マニホールド60N	1		
5 -20	1192-3942-000	ソケット	1		
5 -21	1192-3624-000	アツリヨクケイ	1		
5 -22	1192-3626-001-1	パイプA	1		
5 -23	1192-3627-000	ブンキカン	1		
5 -24	1199-0021-000	エルボA	1		
5 -25	1192-3528-000	Oリング	1		
5 -26	1192-3522-000	キャップ	1		
5 -27	1192-3525-000	カンスイパイプ	2		
5 -28	1192-3532-000-1	ゴムセン	2		
5 -29	1192-3523-000	バルブ	1		
5 -30	1192-3621-000	ソケット	1		
5 -31	1192-3523-200	ホースジョイント	1		
5 -32	1192-3933-000	ハイスイパイプB	1		
5 -33	1192-3615-000	フック	1		
5 -34	N300-0106-E01	ENナット	1	M6 φ30 黒色	
5 -35	1192-3960-000	メイエルボ	1		

5. 灌水装置関係 B

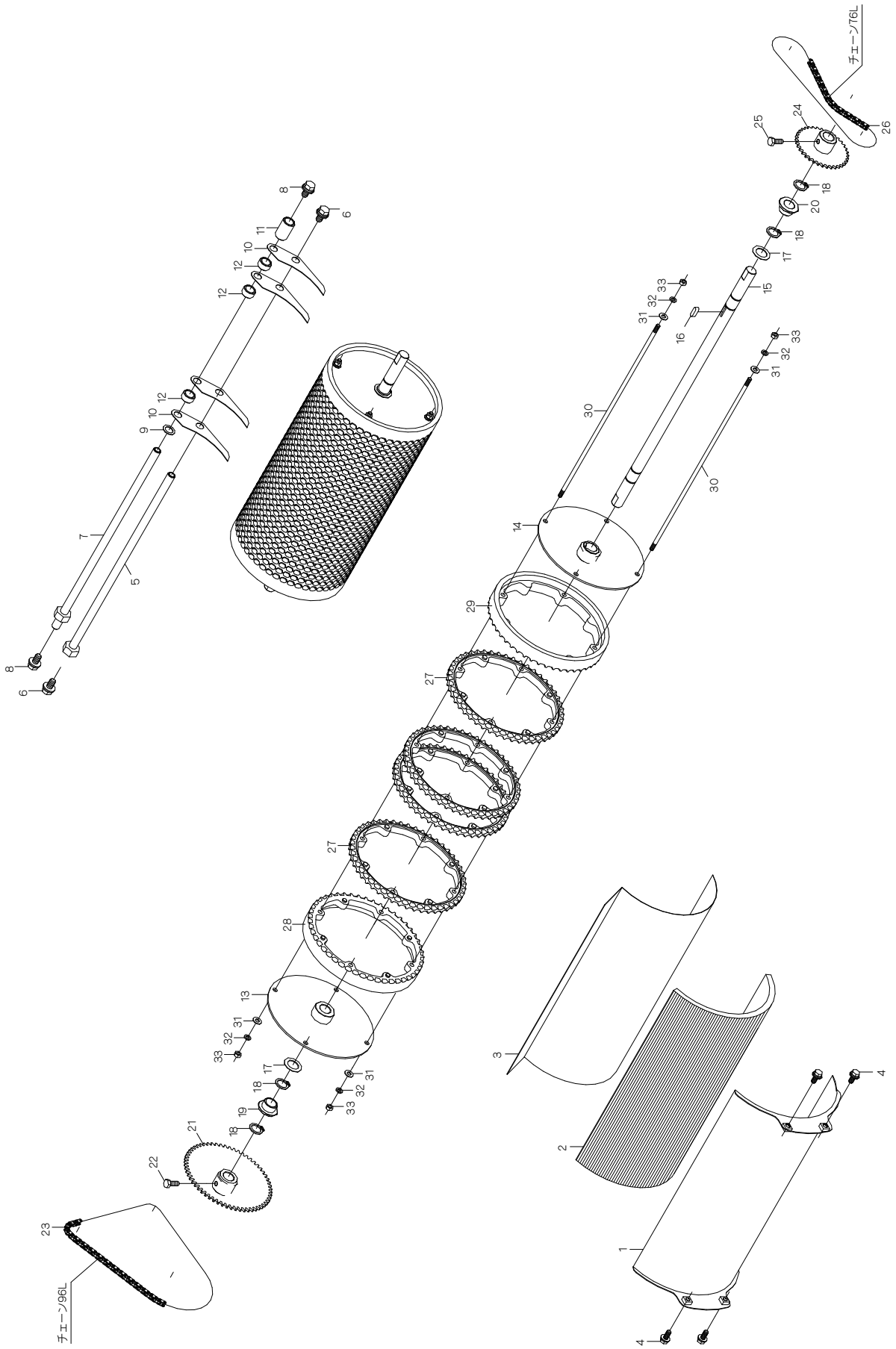




## 5. 灌水装置関係 B

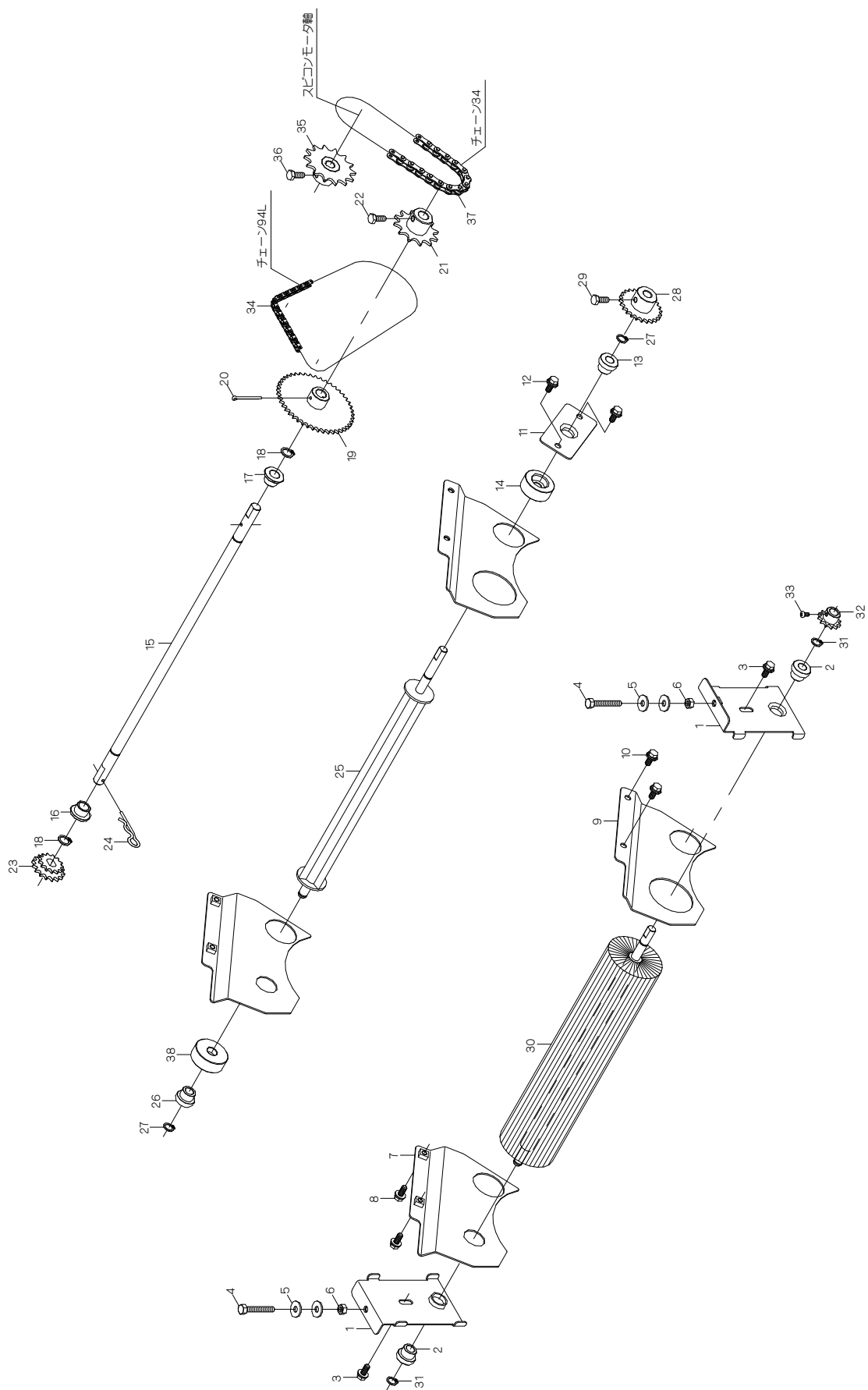
見出番号	部品番号	部品名称	台当個数	規格	備考
5 -36	1192-3943-000	ボディ	1		
5 -37	A100-0105-008	ボルト	2	M5×8	
5 -38	1192-3944-000	ブラケットステイ	1		
5 -39	A252-0706-012	トラスコネジ	2	M6×12	
5 -40	A300-0106-001	ナット	2	M6	

6. 播種装置 1



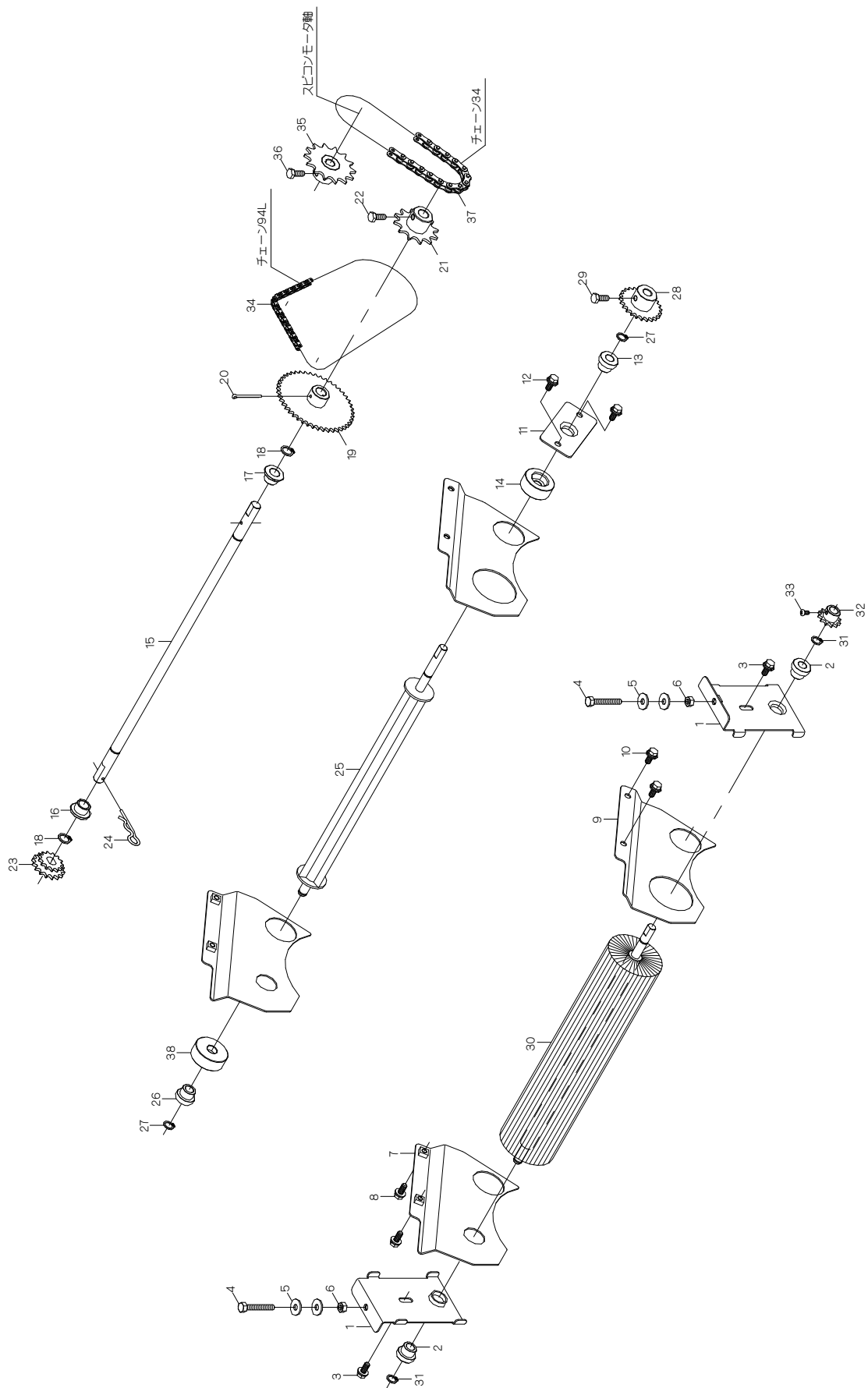
## 6. 播種装置 1

見出番号	部品番号	部品名称	台当個数	規格	備考
6-1	1192-4014-000	ロールガイド	1		
6-2	1192-4015-000	ガイドウレタン	1		
6-3	1192-4016-000	ポリシート	1		
6-4	H164-0106-016	ボルト	4	M6×16 SPW(φ18×t1.6)	
6-5	1192-4006-000	スクレーパヅクR	1		
6-6	H114-0108-016	ボルト	2	M8×16 SPW(φ18×t1.6)	
6-7	1192-4032-000	スクレーパヅクF	1		
6-8	H114-0108-016	ボルト	2	M8×16 SPW(φ18×t1.6)	
6-9	1192-4048-000	ワッシャ(11×17×0.8)	1		
6-10	1192-4017-001-1	スクレーパ	28		
6-11	1192-4018-001-01	カラー27.4	1		
6-12	1192-4019-000	カラー9	27		
6-13	1192-4042-000	ロールソクバンL	1		
6-14	1192-4043-000	ロールソクバンR	1		
6-15	1192-4051-000	ロールヅク	1		
6-16	0572-0005-016	両丸キー	1	5×5×16	
6-17	1181-0216-000	ワッシャ	2	M15.5×φ25×t0.6	
6-18	0740-0001-500	Cリング	4	φ15 軸用	
6-19	1192-4055-000	ブッシュ15	1		
6-20	1192-4055-000	ブッシュ15	1		
6-21	1192-4052-000	スプロケット60T	1		
6-22	A040-0106-012	ボルト	1	M6×12 7T	
6-23	0870-9030-961	チェーン96L	1	RS25-96	
6-24	1192-4053-000	スプロケット36T	1		
6-25	A040-0106-012	ボルト	1	M6×12 7T	
6-26	0870-9030-761	チェーン76L	1	RS25-76	
6-27	1192-4045-000	ハシュロールM	27		
6-28	1192-4046-000	ハシュロールL	1		
6-29	1192-4047-000	ハシュロールR	1		
6-30	1192-4044-000	ロールボルト(M5)	4		
6-31	0350-0120-512	ワッシャ	8	M5×φ12×t0.8	
6-32	A360-0100-502	スプリングワッシャ	8	M5	
6-33	A300-0105-001	ナット	8	M5	



## 7. 播種装置 2

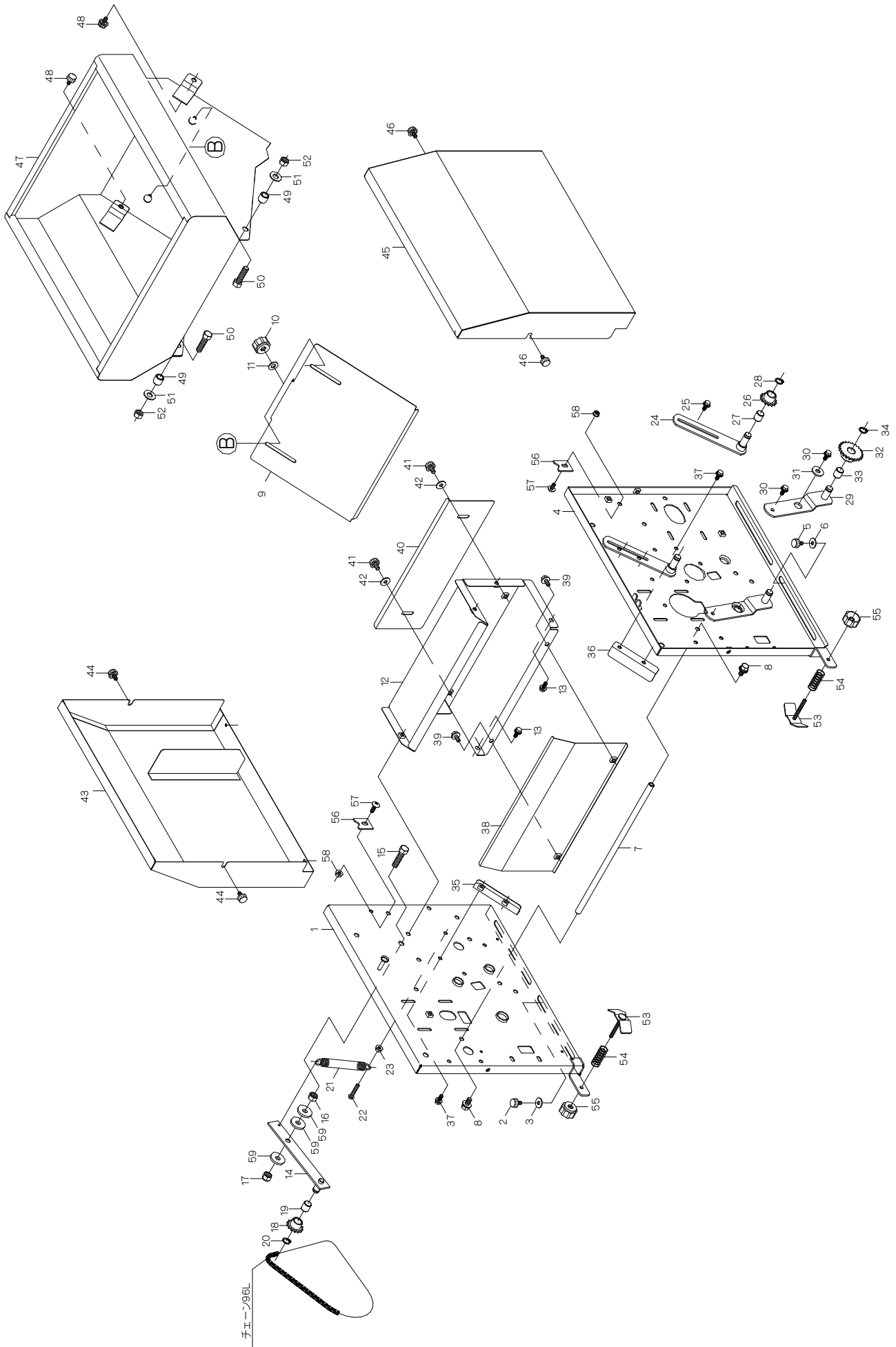
見出番号	部品番号	部品名称	台当個数	規格	備考
7-1	1192-4004-000-01	ブラシメタル	2		
7-2	1192-2015-000	ブッシュ10	2		
7-3	H164-0106-016	ボルト	2	M6×16 SPW(φ18×t1.6)	
7-4	A100-0106-040	ボルト	2	M6×40	
7-5	0350-0140-618	ワッシャ	4	M6×φ18×t1.6	
7-6	A300-0106-001	ナット	2	M6	
7-7	1192-4007-001	シキリバンL	1		
7-8	H164-0106-016	ボルト	2	M6×16 SPW(φ18×t1.6)	
7-9	1192-4008-000	シキリバンR	1		
7-10	H164-0106-016	ボルト	2	M6×16 SPW(φ18×t1.6)	
7-11	1192-4009-000	ロールメタル	1		
7-12	H164-0106-016	ボルト	2	M6×16 SPW(φ18×t1.6)	
7-13	1192-2015-000	ブッシュ10	1		
7-14	1192-4009-100	カラー	1		
7-15	1192-4026-000	カウンタジク	1		
7-16	1192-4024-000	ブッシュ12	1		
7-17	1192-4024-000	ブッシュ12	1		
7-18	0740-0001-200	Cリング	2	φ12 軸用	
7-19	1192-4027-000	スプロケット45T	1		
7-20	0520-0130-030	ワリピン	1	φ3×30	
7-21	1192-4028-000	スプロケット12T-C	1		
7-22	A040-0106-012	ボルト	1	M6×12 7T	
7-23	1189-4051-001-1	スプロケット 13-16	1		
7-24	1192-4038-000	スナップピン 12B	1		
7-25	1192-4061-000	カクハンロール	1		
7-26	1192-2015-000	ブッシュ10	1		
7-27	0740-0001-000	Cリング	2	φ10 軸用	
7-28	1192-4062-000	スプロケット24T	1		
7-29	A040-0106-012	ボルト	1	M6×12 7T	
7-30	1192-4065-000	ロールブラシ	1		
7-31	0740-0001-000	Cリング	2	φ10 軸用	
7-32	1192-5026-000	スプロケット12-10	1		
7-33	A242-0104-008	ナベコネジ	1	M4×8	
7-34	0870-9030-94A	チェーン94L	1	RS25-94	
7-35	1189-4305-000	スプロケット 16T-M	1		



## 7. 播種装置 2

見出番号	部品番号	部品名称	台当個数	規格	備考
7-36	A040-0106-012	ボルト	1	M6×12 TT	
7-37	0870-9190-341	チェーン34	1	RS37-34	
7-38	1192-4009-200	カラー R	1		

# 8. 播種装置 3

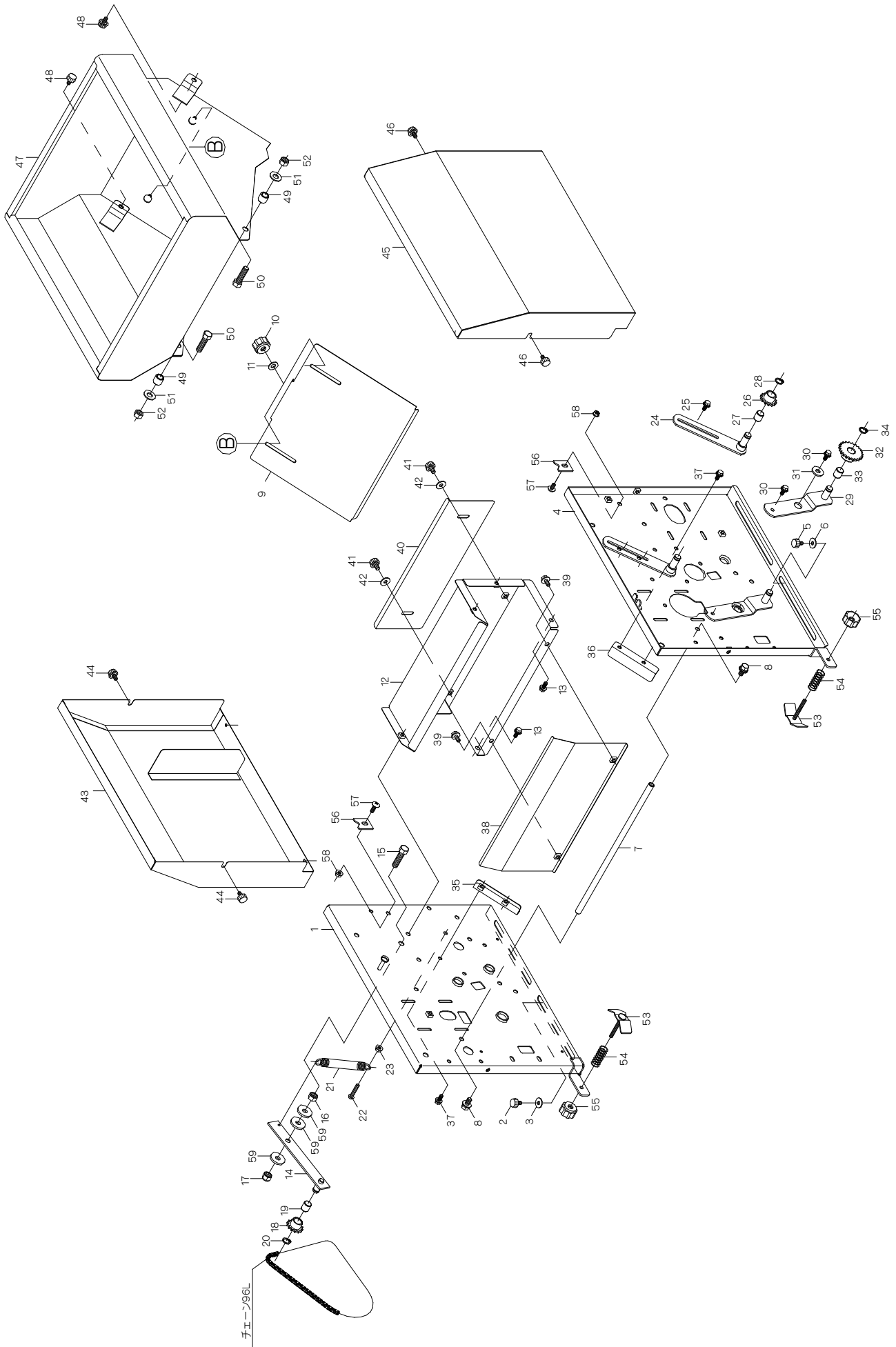




## 8. 播種装置 3

見出番号	部 品 番 号	部 品 名 称	台当個数	規 格	備 考
8 -1	1189-4001-001	フレームL	1		
8 -2	1192-2075-000	ケシヨウネジ	2	M6×12 (K100-0106-012W)	
8 -3	0350-0140-618	ワッシャ	2	M6×φ18×t1.6	
8 -4	1189-4002-001	フレームR	1		
8 -5	1192-2075-000	ケシヨウネジ	2	M6×12 (K100-0106-012W)	
8 -6	0350-0140-618	ワッシャ	2	M6×φ18×t1.6	
8 -7	1192-4003-000	ホッパレンケツパイプ	1		
8 -8	H114-0108-016	ボルト	2	M8×16 SPW(φ18×t1.6)	
8 -9	1192-4011-001-11	シャッタ	1		
8 -10	N300-0106-E01	E Nナット	2	M6 φ30 黒色	
8 -11	0350-0140-618	ワッシャ	2	M6×φ18×t1.6	
8 -12	1189-4012-001	モータカバー	1		
8 -13	H164-0106-016	ボルト	6	M6×16 SPW(φ18×t1.6)	
8 -14	1192-4021-001-1	テンションアームR	1		
8 -15	A112-0110-035	ボルト	1	M10×35	
8 -16	A303-0110-001	ナット	1	M10	
8 -17	1192-4039-000	Uナット	1	M10 (U303-0110-001)	
8 -18	1192-4022-000	スプロケット14T	1		
8 -19	MB12-15DU-000	ドライブアリング	1		
8 -20	0740-0001-200	Cリング	1	φ12 軸用	
8 -21	1192-4023-000	スプリング	1		
8 -22	A242-0106-030	ナベコネジ	1	M6×30	
8 -23	K300-0106-001	コニカルナット	1	M6	
8 -24	1192-4025-000	テンションアームB	1		
8 -25	H164-0106-016	ボルト	2	M6×16 SPW(φ18×t1.6)	
8 -26	1192-4022-000	スプロケット14T	1		
8 -27	MB12-15DU-000	ドライブアリング	1		
8 -28	0740-0001-200	Cリング	1	φ12 軸用	
8 -29	1192-4034-000	テンションS	1		
8 -30	H164-0106-016	ボルト	2	M6×16 SPW(φ18×t1.6)	
8 -31	0350-0150-822	ワッシャ	1	M8×φ22×t2.3	
8 -32	1192-4035-000	スプロケット22T	1		
8 -33	MB12-15DU-000	ドライブアリング	1		
8 -34	0740-0001-200	Cリング	1	φ12 軸用	
8 -35	1192-4036-000	ホッパガイドL	1		

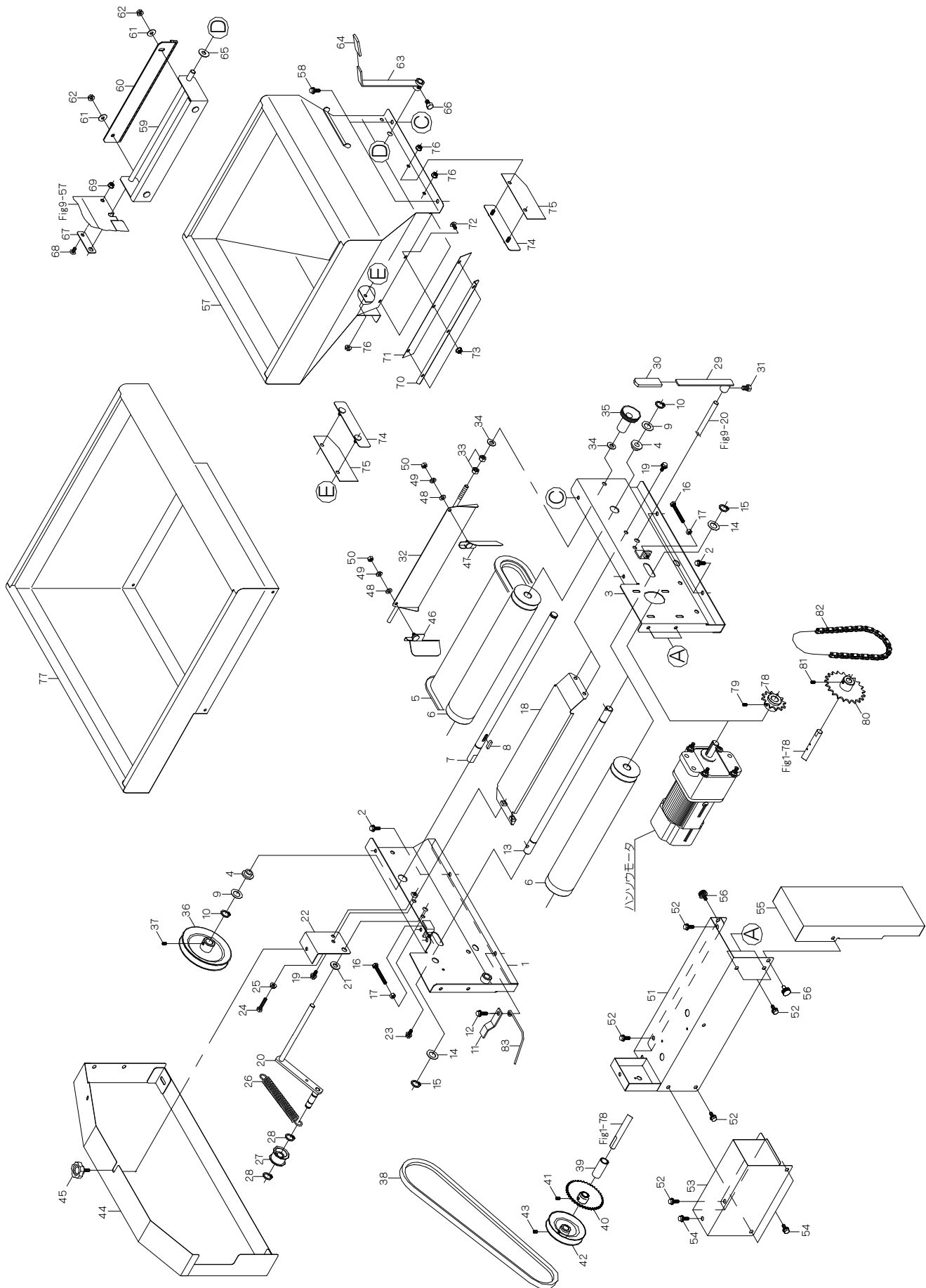
# 8. 播種装置 3



## 8. 播種装置 3

見出番号	部品番号	部品名称	台当個数	規格	備考
8-36	1192-4037-000	ホッパガイドR	1		
8-37	H164-0106-016	ボルト	3	M6×16 SPW(φ18×t1.6)	
8-38	1189-4013-000	ボウスイカバー	1		
8-39	H164-0106-016	ボルト	2	M6×16 SPW(φ18×t1.6)	
8-40	1189-4014-001-1	マッドカバー	1		
8-41	1192-2075-000	ケシヨウネジ	2	M6×12 (K100-0106-012W)	
8-42	0350-0140-618	ワッシャ	2	M6×φ18×t1.6	
8-43	1192-4081-001-01	カバーL	1		
8-44	1192-2075-000	ケシヨウネジ	2	M6×12 (K100-0106-012W)	
8-45	1192-4082-001-01	カバーR	1		
8-46	1192-2075-000	ケシヨウネジ	2	M6×12 (K100-0106-012W)	
8-47	1192-4085-001-01	ハシュホッパ	1		
8-48	1192-2075-000	ケシヨウネジ	2	M6×12 (K100-0106-012W)	
8-49	1192-4087-000	スペーサ	2		
8-50	A112-0110-035	ボルト	2	M10×35	
8-51	0350-0141-022	ワッシャ	2	M10×φ22×t1.6	
8-52	1192-4039-000	Uナット	2	M10 (U303-0110-001)	
8-53	1192-2082-000	ハコガイドA	2		
8-54	3941-5015-600	スプリング40	2		
8-55	N300-0106-E01	ENナット	2	M6 φ30 黒色	
8-56	1192-4011-100	ストッパ	2		
8-57	A252-0706-012	トラスコネジ	2	M6×12	
8-58	F300-0106-000	フランジナット	2	M6	
8-59	0350-0151-026	ワッシャ	3	M10×φ26×t2.3	

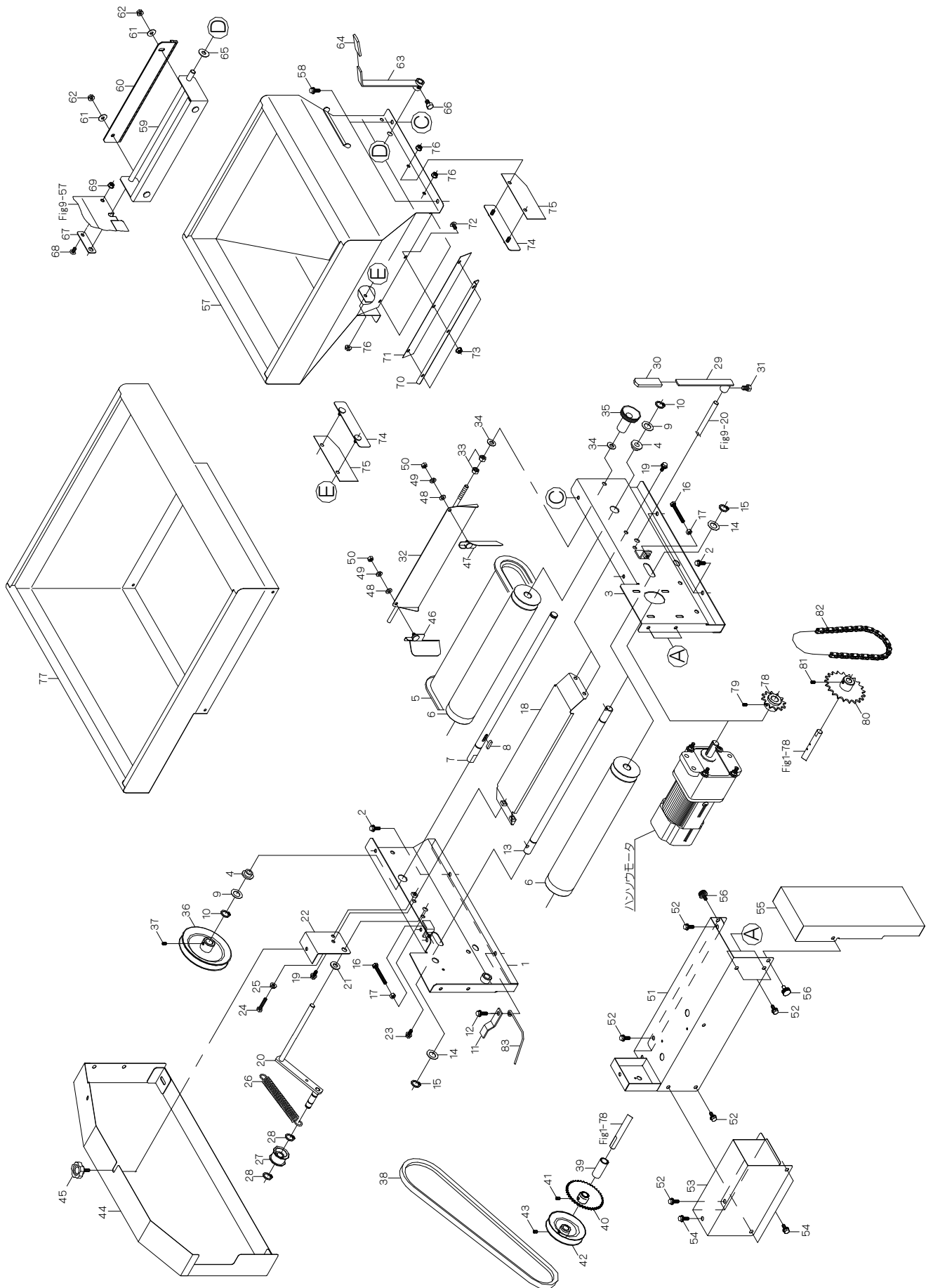
# 9. 覆土装置関係



## 9. 覆土装置関係

見出番号	部品番号	部品名称	台当個数	規格	備考
9-1	1192-5501-000	フレームL	1		
9-2	H164-0106-016	ボルト	3	M6×16 SPW(φ18×t1.6)	
9-3	1189-5502-000	フレームR	1		
9-4	1192-4055-000	ブッシュ15	2		
9-5	1181-0206-001-1	ベルトコンベア	1		
9-6	1192-5506-000-01	コンベアロール	2		
9-7	1192-5507-000	コンベアジクA	1		
9-8	0572-0005-020	両丸キー	1	5×5×20	
9-9	1181-0216-000	ワッシャ	2	M15.5×φ25×t0.6	
9-10	0740-0001-500	Cリング	2	φ15 軸用	
9-11	1192-5038-001	ベルトストッパ	1		
9-12	H164-0106-020	ボルト	1	M6×20 SPW(φ18×t1.6)	
9-13	1181-0221-000	コンベアジクB	1		
9-14	1181-0216-000	ワッシャ	2	M15.5×φ25×t0.6	
9-15	0740-0001-500	Cリング	2	φ15 軸用	
9-16	A100-0106-050	ボルト	2	M6×50	
9-17	A300-0106-001	ナット	2	M6	
9-18	1192-5508-000	コンベアガイド	1		
9-19	H164-0106-016	ボルト	3	M6×16 SPW(φ18×t1.6)	
9-20	1192-5511-000	タイトアーム	1		
9-21	0350-0141-022	ワッシャ	1	M10×φ22×t1.6	
9-22	1192-5512-000	メタル	1		
9-23	H164-0106-016	ボルト	1	M6×16 SPW(φ18×t1.6)	
9-24	A100-0106-030	ボルト	1	M6×30	
9-25	F300-0106-000	フランジナット	1	M6	
9-26	1192-5513-000	スプリング	1		
9-27	1192-5514-001-1	タイトプーリ	1		
9-28	0740-0001-200	Cリング	2	φ12 軸用	
9-29	1194-5516-000-01	レバー	1		
9-30	3704-8253-000	ニギリ	1	φ12用(黒)	
9-31	A110-0108-012	ボルト	1	M8×12	
9-32	1192-5521-002-11	ナガシバン	1		
9-33	A301-0108-001	ナット	2	M8	
9-34	0350-0140-818	ワッシャ	2	M8×φ18×t1.6	
9-35	643-1818	スロワカグドチョウセイツマミ	1		

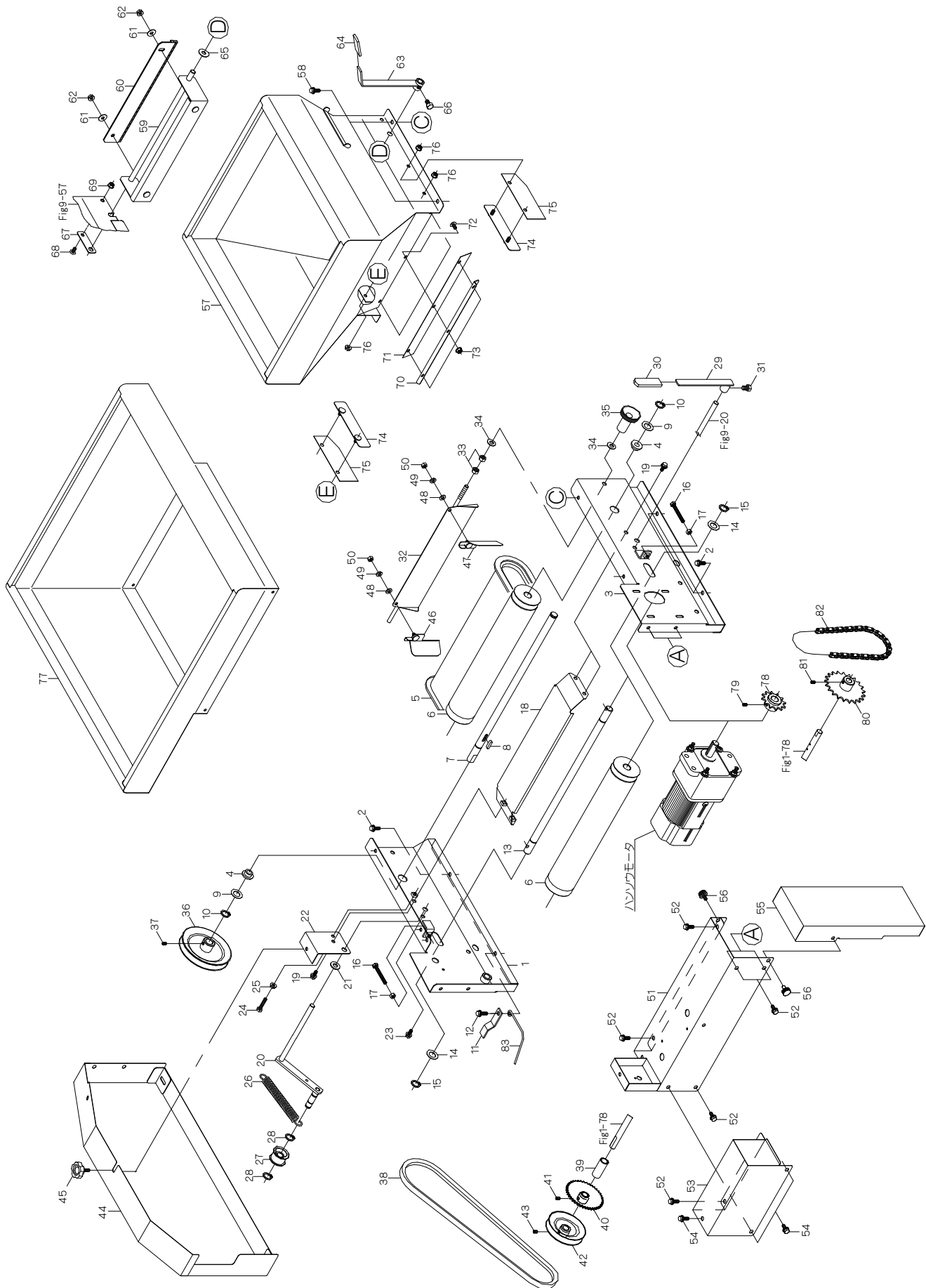
# 9. 覆土装置関係



## 9. 覆土装置関係

見出番号	部品番号	部品名称	台当個数	規格	備考
9-36	1192-5531-000	プーリーB	1		
9-37	A291-0706-010	ロッククアナツキトメネジ	1	M6×10	
9-38	0851-1000-037	Vベルト	1	LA-37	
9-39	1192-5035-000	カラー	1		
9-40	1192-5036-000	スプロケット40-12	1		
9-41	A291-0706-010	ロッククアナツキトメネジ	1	M6×10	
9-42	1192-5037-000	プーリーA	1		
9-43	A291-0706-010	ロッククアナツキトメネジ	1	M6×10	
9-44	1192-5542-000-01	サイドカバー	1		
9-45	N101-0106-015	ノブボルト	1	M6×15	
9-46	1192-5522-101-01	ガイドL	1		
9-47	1192-5523-101-01	ガイドR	1		
9-48	0350-0130-613	ワッシャ	2	M6×φ13×t1.0	
9-49	A360-0100-602	スプリングワッシャ	2	M6	
9-50	A350-0106-000	ロックナット	2	M6	
9-51	1189-5509-000	モーターカバー	1		
9-52	H164-0106-016	ボルト	6	M6×16 SPW(φ18×t1.6)	
9-53	1189-5518-000	スピコンカバー	1		
9-54	H164-0106-016	ボルト	3	M6×16 SPW(φ18×t1.6)	
9-55	1189-5051-000-02	クドウカバー	1		
9-56	1192-2075-000	ケショウネジ	2	M6×12 (K100-0106-012W)	
9-57	1192-5581-000-01	ホッパ	1		
9-58	H164-0106-016	ボルト	4	M6×16 SPW(φ18×t1.6)	
9-59	1192-5591-000	ブラシフレーム	1		
9-60	1192-5592-000-02	ブラシ	1		
9-61	0350-0140-618	ワッシャ	2	M6×φ18×t1.6	
9-62	F300-0106-001	フランジナット	2	M6	
9-63	1192-5594-000-01	シャッターレバー	1		
9-64	3704-8253-000	ニギリ	1	φ12用(黒)	
9-65	0350-0141-022	ワッシャ	1	M10×φ22×t1.6	
9-66	A110-0108-012	ボルト	1	M8×12	
9-67	1192-5595-000	プレート	1		
9-68	A252-0706-012	トラスコネジ	1	M6×12	
9-69	F300-0106-000	フランジナット	1	M6	
9-70	1192-5596-000	プレート	1		

# 9. 覆土装置関係

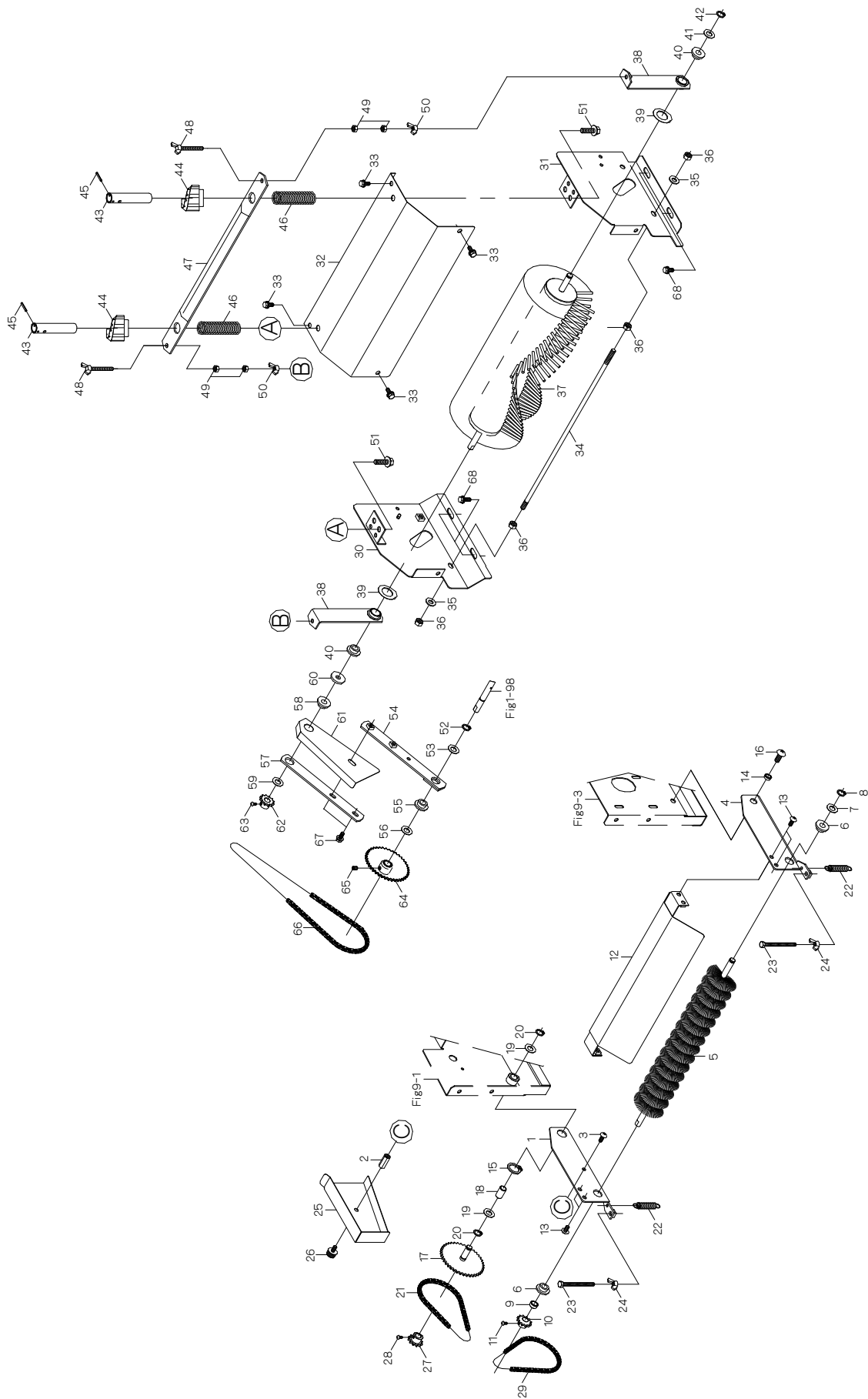




## 9. 覆土装置関係

見出番号	部品番号	部品名称	台当個数	規格	備考
9-71	1192-5597-000	シートA	1		
9-72	A252-0706-012	トラスコネジ	3	M6×12	
9-73	F300-0106-000	フランジナット	3	M6	
9-74	1192-5598-000	オサエバン	2		
9-75	1192-5599-000	シートB	2		
9-76	F300-0106-000	フランジナット	4	M6	
9-77	1189-5701-000	ホジヨホツパ	1		
9-78	1189-5011-000	スプロケット 12T	1		
9-79	A291-0706-010	ロッククアナツキトメネジ	1	M6×10	
9-80	1192-5015-001-01	クドウスプロケットE	1		
9-81	A291-0706-010	ロッククアナツキトメネジ	1	M6×10	
9-82	0870-9190-461	チェーン46	1	RS37-46	
9-83	1192-5032-000	チェーンタイト	1		

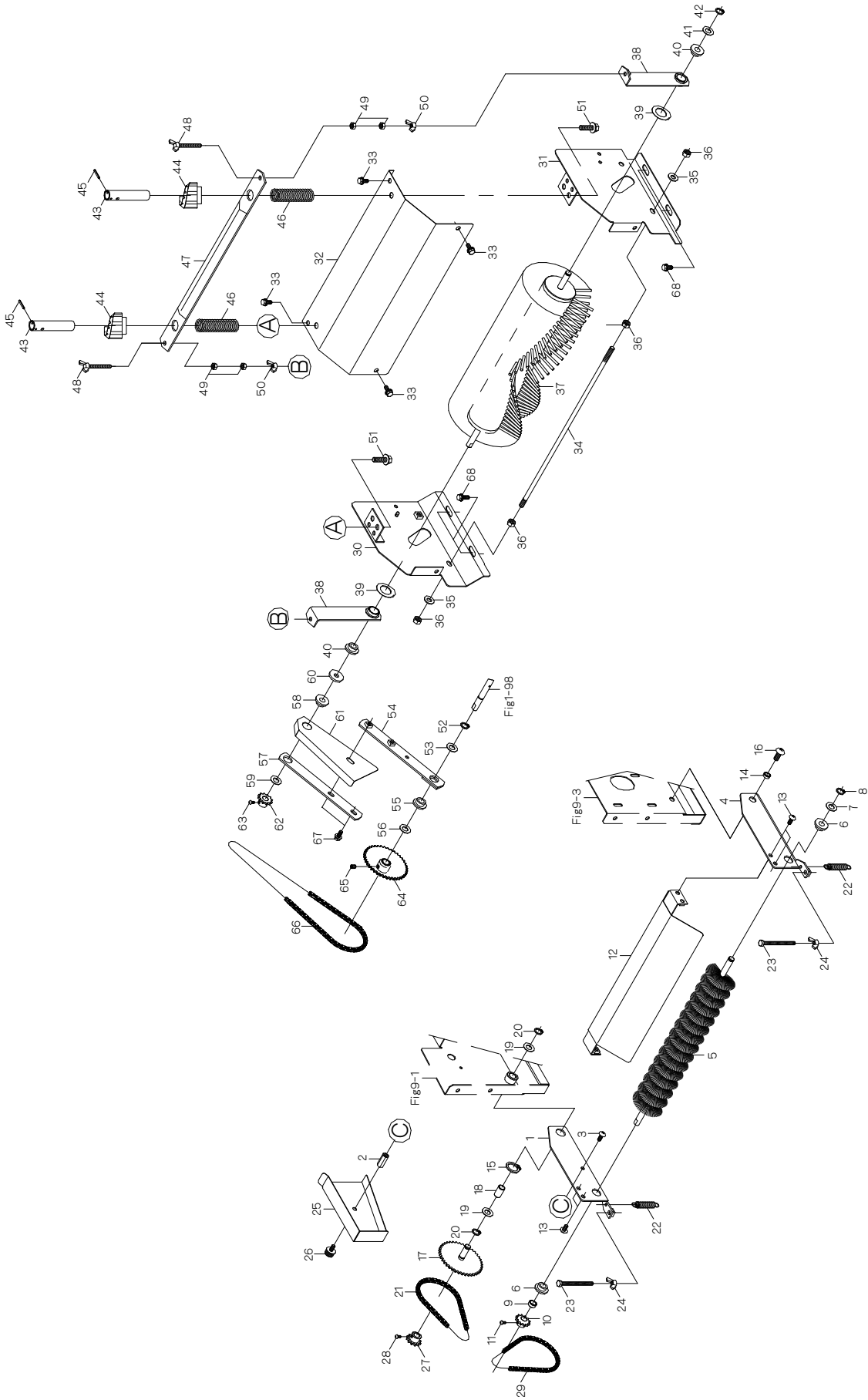
# 10. 排粉・排土装置関係



## 10. 排粉・排土装置関係

見出番号	部品番号	部品名称	台当個数	規格	備考
10 -1	1189-5021-000	ハイモミアームL	1		
10 -2	A301-0006-25T	タカナット	1	M6×25	
10 -3	A252-0706-012	トラスコネジ	1	M6×12	
10 -4	1189-5022-000	ハイモミアームR	1		
10 -5	1192-5023-000	ハイジョブラシ	1		
10 -6	1000-2348	ジクウケ(C)	2		
10 -7	0731-0101-010	チョウセイライナー	1	11×17×1.0	
10 -8	0740-0001-000	Cリング	1	φ10 軸用	
10 -9	1192-5025-000-01	カラー	1		
10 -10	1192-5026-000	スプロケット12-10	1		
10 -11	A252-0104-008	トラスコネジ	1	M4×8	
10 -12	1192-5027-000	ハイモミカバー	1		
10 -13	A252-0706-012	トラスコネジ	4	M6×12	
10 -14	1192-5028-001	カラー	1		
10 -15	0740-0001-700	Cリング	1	φ17 軸用	
10 -16	A252-0708-020	トラスコネジ	1	M8×20	
10 -17	1192-5031-000	アイドラー40	1		
10 -18	MB10-20DU-000	ドライベアリング	1		
10 -19	0731-0101-010	チョウセイライナー	2	11×17×1.0	
10 -20	0740-0001-000	Cリング	2	φ10 軸用	
10 -21	0870-9030-74A	チェーン74	1	RS25-74	
10 -22	1192-5033-000	スプリング	2		
10 -23	A100-0106-070	ボルト	2	M6×70	
10 -24	A330-0100-60P	チョウナット	2	M6	
10 -25	1189-5034-000	カバー	1		
10 -26	1192-2075-000	ケショウネジ	1	M6×12 (K100-0106-012W)	
10 -27	1192-5026-000	スプロケット12-10	1		
10 -28	A252-0104-008	トラスコネジ	1	M4×8	
10 -29	0870-9030-58A	チェーン58	1		
10 -30	1192-6151-001-01	ブラシフレームL	1		
10 -31	1192-6152-001-01	ブラシフレームR	1		
10 -32	1192-6153-001-01	ブラシカバー	1		
10 -33	H164-0106-016	ボルト	4	M6×16 SPW(φ18×t1.6)	
10 -34	1192-6154-000	シキリバー	1		
10 -35	0350-0140-818	ワッシャ	2	M8×φ18×t1.6	

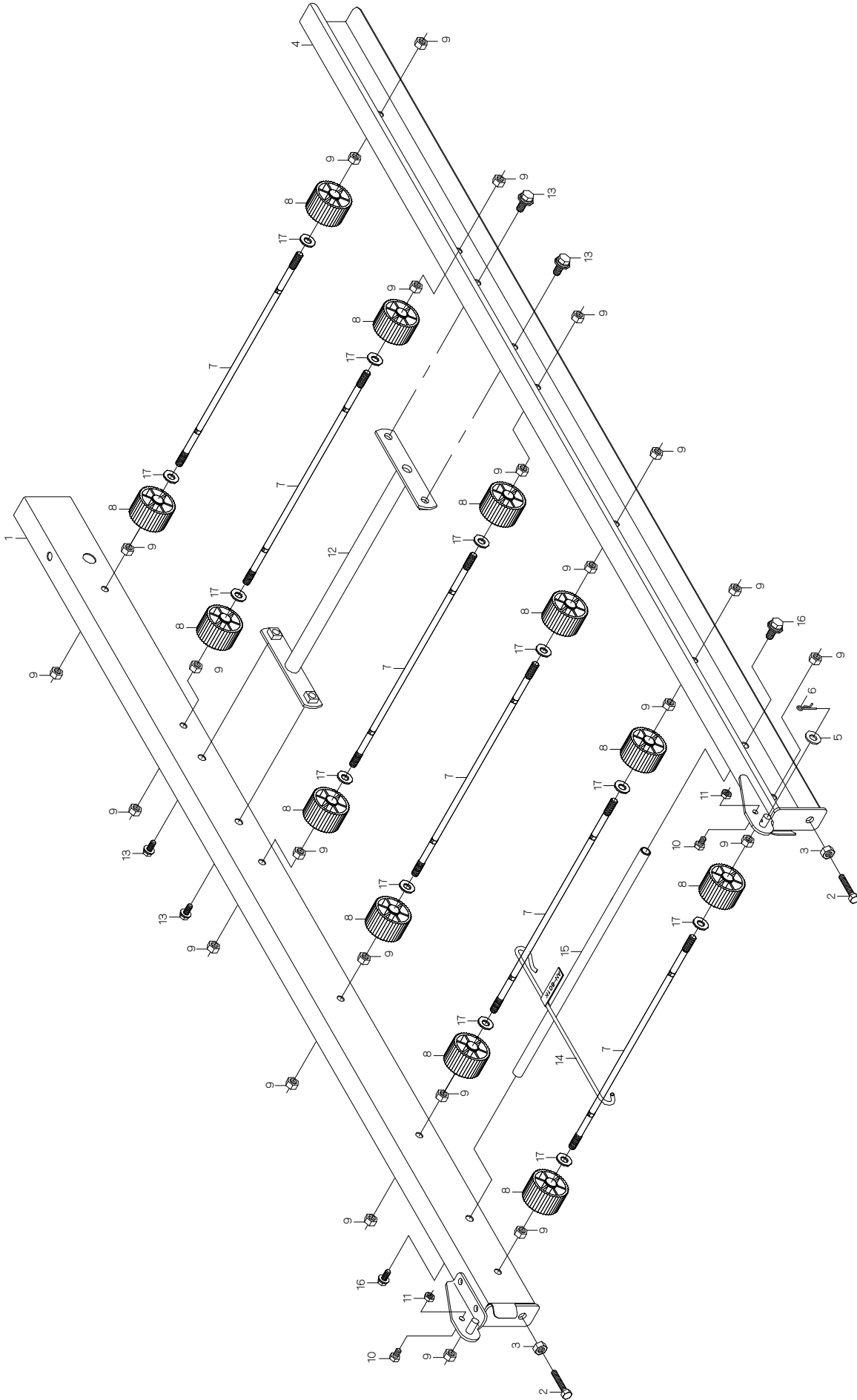
# 1 0. 排粉・排土装置関係



## 10. 排粉・排土装置関係

見出番号	部品番号	部品名称	台当個数	規格	備考
10 -36	A301-0108-001	ナット	4	M8	
10 -37	1192-6161-000	ハイドブラシ	1		
10 -38	1192-6166-000	メタル	2		
10 -39	1192-6167-000	ワッシャ	2	M20.5×φ34×t0.8	
10 -40	1000-2348	ジクウケ(C)	2		
10 -41	0731-0101-010	チョウセイライナー	1	11×17×1.0	
10 -42	0740-0001-000	Cリング	1	φ10 軸用	
10 -43	1192-6171-000-01	セットジク	2		
10 -44	1192-6172-000	ブラシツマミ	2		
10 -45	Z550-0003-020	スプリングピン	2	3×20	
10 -46	1192-6173-000	スプリング	2		
10 -47	1192-6174-000	ブラケット	1		
10 -48	A140-0600-650	チョウボルト	2	M6×50	
10 -49	A300-0106-001	ナット	4	M6	
10 -50	A330-0100-60P	チョウナット	2	M6	
10 -51	H114-0108-030	ボルト	2	M8×30 SPW(φ18×t1.6)	
10 -52	0740-0001-000	Cリング	1	φ10 軸用	
10 -53	0731-0101-010	チョウセイライナー	1	11×17×1.0	
10 -54	1192-6181-001	ブラシアームA	1		
10 -55	1000-2348	ジクウケ(C)	1		
10 -56	0731-0101-010	チョウセイライナー	1	11×17×1.0	
10 -57	1192-6183-000	ブラシアームB	1		
10 -58	1000-2348	ジクウケ(C)	1		
10 -59	0731-0101-010	チョウセイライナー	1	11×17×1.0	
10 -60	0350-0151-026	ワッシャ	1	M10×φ26×t2.3	
10 -61	1192-6184-000	チェーンカバー	1		
10 -62	1192-5026-000	スプロケット12-10	1		
10 -63	A252-0104-008	トラスコネジ	1	M4×8	
10 -64	1192-6185-000	スプロケット40-10	1		
10 -65	A291-0706-010	ロックアナツキトメネジ	1	M6×10	
10 -66	0870-9031-06A	チェーン106	1	RS25-106	
10 -67	H164-0106-016	ボルト	2	M6×16 SPW(φ18×t1.6)	
10 -68	H164-0106-016	ボルト	4	M6×16 SPW(φ18×t1.6)	

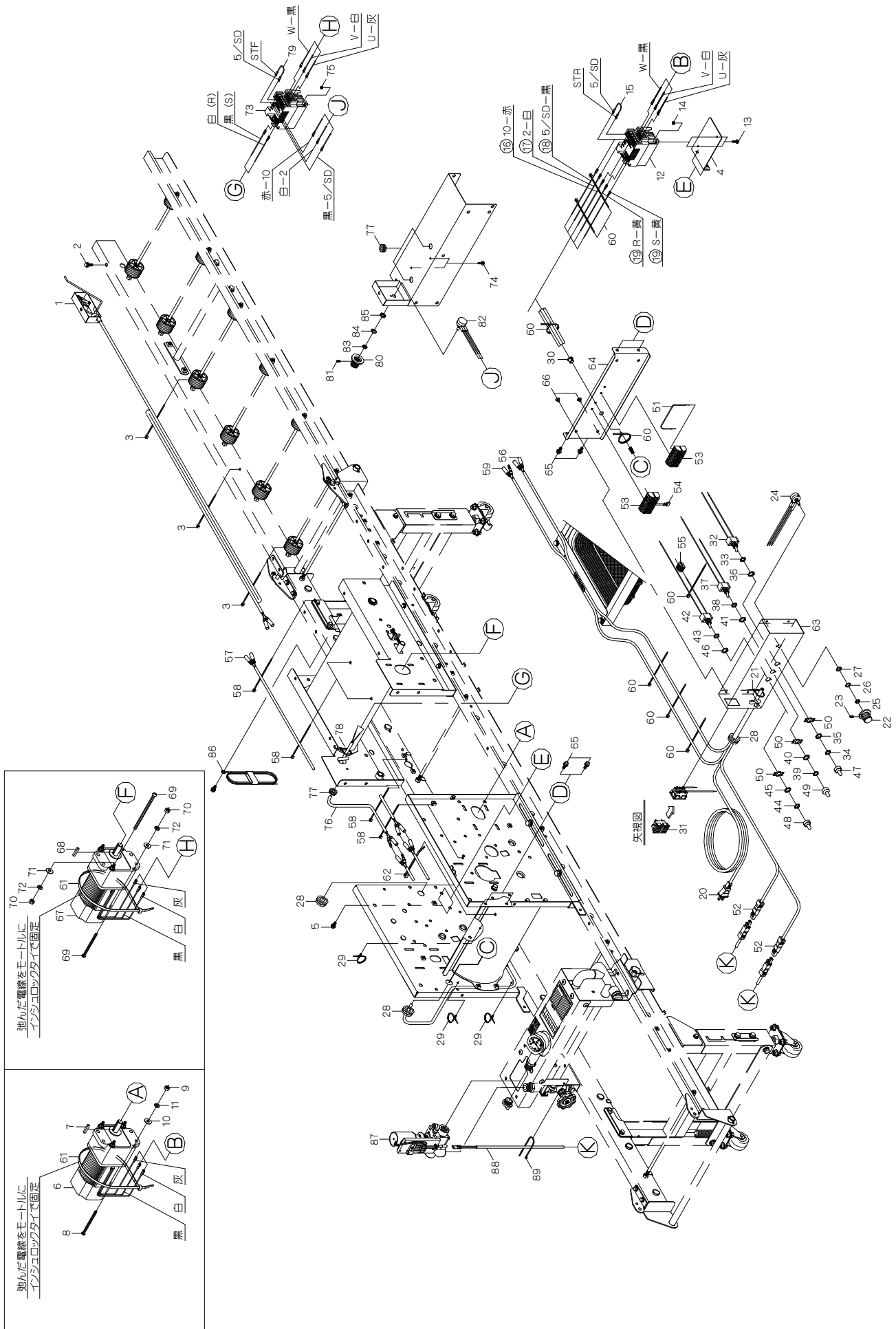
# 1 1. 後搬送関係



## 1 1. 後搬送関係

見出番号	部 品 番 号	部 品 名 称	台当個数	規 格	備 考
11 -1	1189-2501-002-03	リヤレールL	1		
11 -2	A110-0108-030	ボルト	2	M8×30	
11 -3	A301-0108-001	ナット	2	M8	
11 -4	1189-2502-002-02	リヤレールR	1		
11 -5	0350-0140-818	ワッシャ	1	M8×φ18×t1.6	
11 -6	0522-0108-000	スナップピン	1	φ8用	
11 -7	1192-2511-000	ローラジクR	6		
11 -8	1192-2512-000	ハンソウローラ	12		
11 -9	A301-0108-001	ナット	24	M8	
11 -10	A100-0106-010	ボルト	2	M6×10	
11 -11	A300-0106-001	ナット	2	M6	
11 -12	1192-2516-000-01	ステー	1		
11 -13	H114-0108-016	ボルト	4	M8×16 SPW(φ18×t1.6)	
11 -14	1193-3581-000-01	フックB	1		
11 -15	1192-2014-000	シキリパイプ	1		
11 -16	H114-0108-016	ボルト	2	M8×16 SPW(φ18×t1.6)	
11 -17	0350-0130-815	ワッシャ	12	M8×φ15×t1.0	

# 1 2. 電装関係

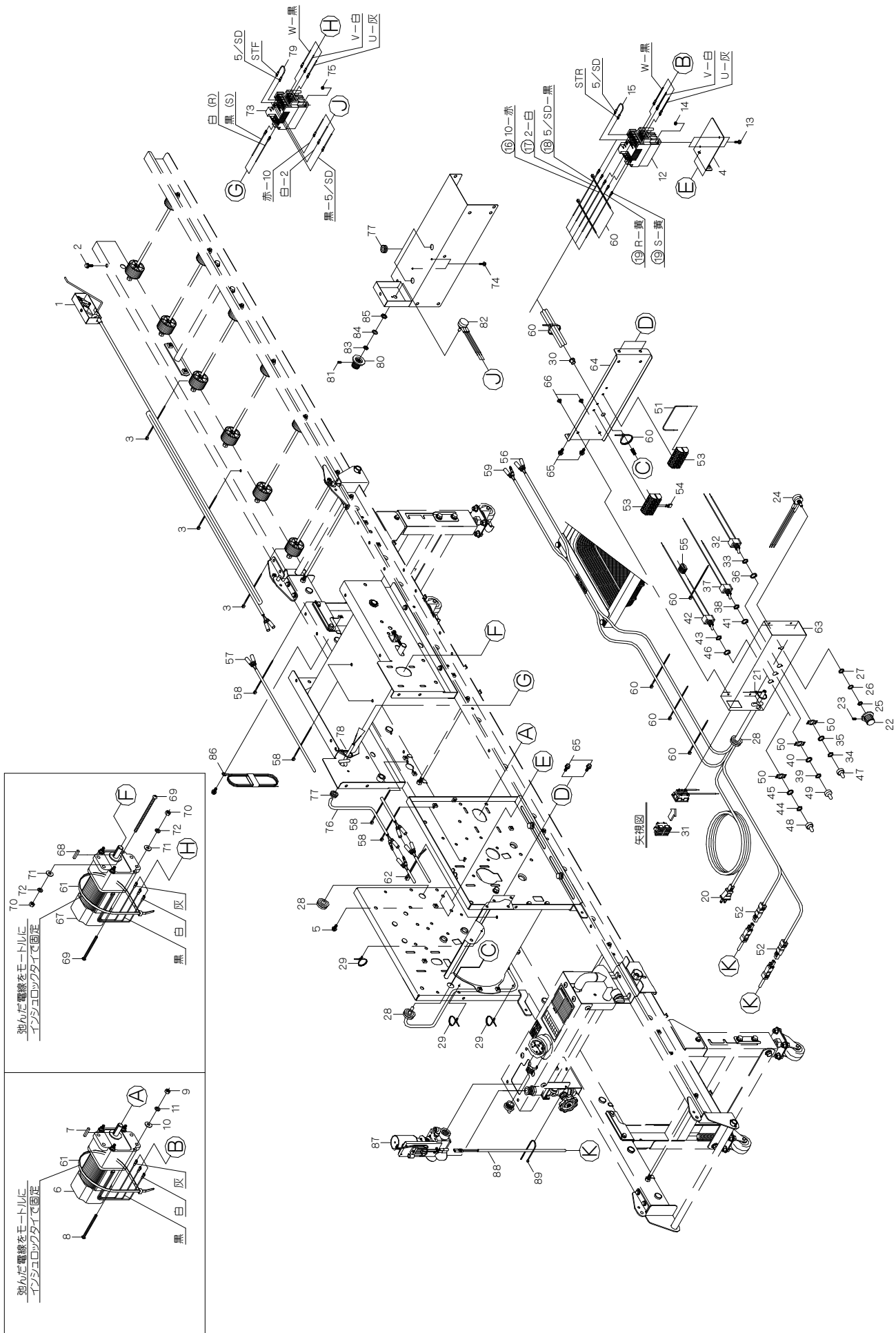




## 1 2. 電装関係

見出番号	部 品 番 号	部 品 名 称	台当個数	規 格	備 考
12 -1	1189-3010-000-01	アトハンソウブデンソウ	1		
12 -2	H164-0106-016	ボルト	1	M6×16 SPW(φ18×t1.6)	
12 -3	E310-0134-150	インシュロックタイ	3	UB-150	
12 -4	1189-4501-000	スピコンベース	1		
12 -5	H164-0106-016	ボルト	2	M6×16 SPW(φ18×t1.6)	
12 -6	1189-4503-110	ギヤードモータ60W	1		
12 -7	**** **** **	キー	1		
12 -8	**** **** **	Pナベネジ	4		
12 -9	**** **** **	ロックナット	4		
12 -10	0350-0140-618	ワッシャ	4	M6×φ18×t1.6	
12 -11	A360-0100-602	スプリングワッシャ	4	M6	
12 -12	1189-4504-000	スピコン	1		
12 -13	H242-0104-016	ナベコネジ	2	M4×16 SPW(φ10×t0.8)	
12 -14	A300-0104-001	ナット	2	M4	
12 -15	1189-4505-000	デンセン	1		
12 -16	1189-4506-000	デンセン	1		
12 -17	1189-4507-000	デンセン	1		
12 -18	1189-4508-000	デンセン	1		
12 -19	1189-4509-000	デンセン	2		
12 -20	1189-4510-000	デンゲンコード	1		
12 -21	E310-0134-150	インシュロックタイ	1	UB-150	
12 -22	1192-4512-000	ダイヤルツマミ	1		
12 -23	**** **** **	ロックトメネジ	1		
12 -24	1189-4513-110	カヘンテイコウキ	1		
12 -25	**** **** **	トリツケナット	1		
12 -26	**** **** **	ヒラワッシャ	1		
12 -27	**** **** **	スプリングワッシャ	1		
12 -28	1192-4514-000	グロメット	3		
12 -29	1190-0611-000	プッシュマウントタイ	3		
12 -30	1192-4515-000	ブッシング	1		
12 -31	1192-4517-000	ニレンコンセント A S Y	1		
12 -32	1236-2105-120	スイッチ	1		
12 -33	**** **** **	ロックナット	1		
12 -34	**** **** **	ロックナット	1		
12 -35	**** **** **	ロックワッシャ	1		

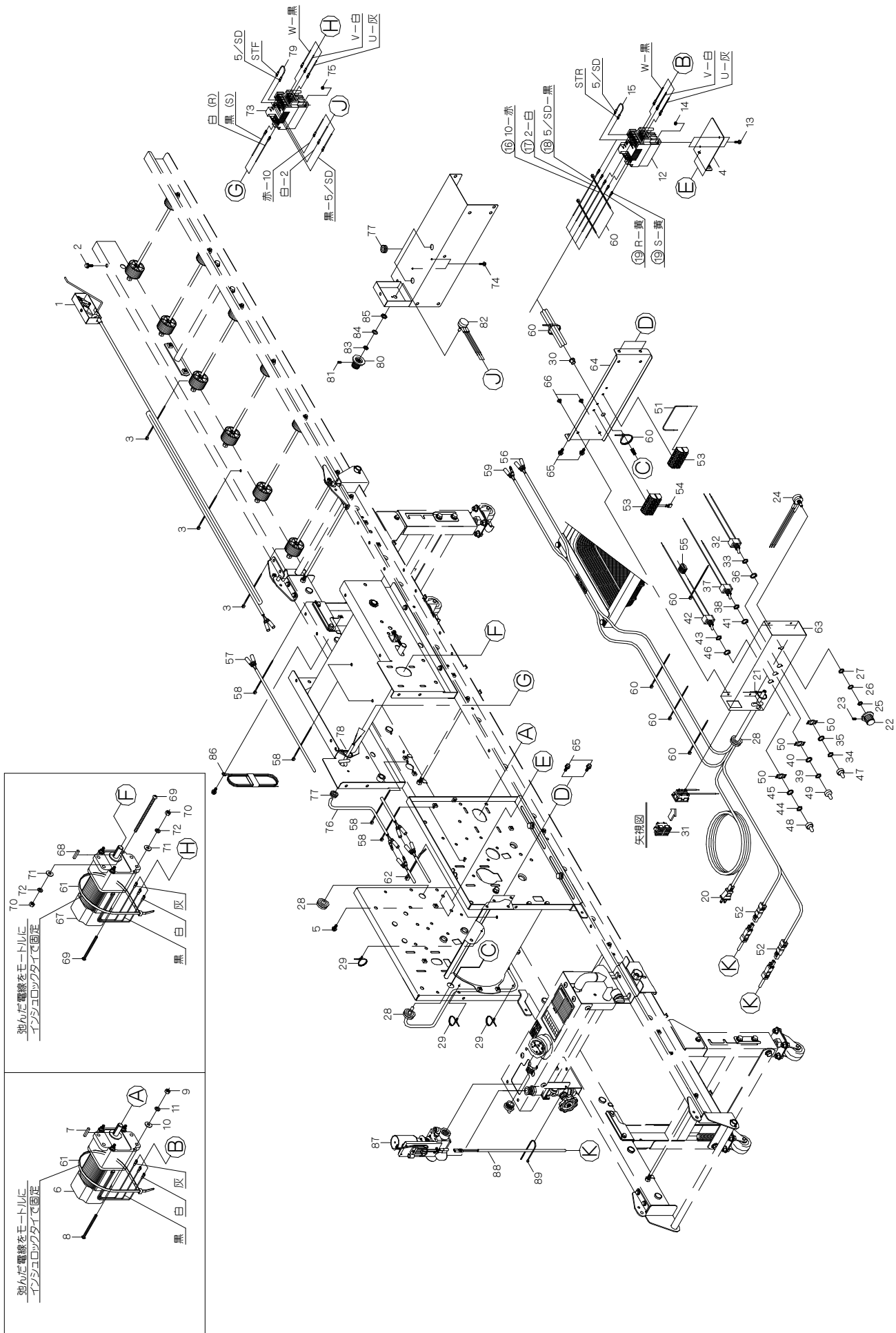
# 1 2. 電装関係



## 12. 電装関係

見出番号	部品番号	部品名称	台当個数	規格	備考
12 -36	**** **** **	ロッキングリング	1		
12 -37	1192-4519-110	スイッチ	1		
12 -38	**** **** **	ロックナット	1		
12 -39	**** **** **	ロックナット	1		
12 -40	**** **** **	ロックワッシャ	1		
12 -41	**** **** **	ロッキングリング	1		
12 -42	1192-4519-110	スイッチ	1		
12 -43	**** **** **	ロックナット	1		
12 -44	**** **** **	ロックナット	1		
12 -45	**** **** **	ロックワッシャ	1		
12 -46	**** **** **	ロッキングリング	1		
12 -47	1192-4522-000	ボウスイキャップ	1	黒	
12 -48	1192-4523-000	ボウスイキャップ	1	グレー	
12 -49	1236-2107-000	ボウスイキャップ	1	赤	
12 -50	1192-4524-000	スイッチメイバン	3		
12 -51	1192-4525-000	ジャンパデンセン	1		
12 -52	1192-4526-000	カンスイコネクタ	2		
12 -53	1192-4531-000	タンシダイ	2		
12 -54	1192-4532-000	ジャンパ	1		
12 -55	1189-4533-000	ワンタッチコネクタ	1		
12 -56	1189-4536-000	センサデンセン	1		
12 -57	1189-4537-000	センサチュウカンデンセン	1		
12 -58	E310-0134-150	インシュロックタイ	6	UB-150	
12 -59	1189-4538-000	ハンソウデンセン	1		
12 -60	E310-0126-100	インシュロックタイ	8	UB-100	
12 -61	E310-0150-360	インシュロックタイ	1	UB-360	
12 -62	1192-4541-000	インシュロックタイ	2		
12 -63	1192-4561-000	デンソウボックス	1		
12 -64	1192-4562-000	リッド	1		
12 -65	H164-0106-016	ボルト	4	M6×16 SPW(φ18×t1.6)	
12 -66	0432-2105-008	トラスタッピングネジ	4	M5×8	
12 -67	1189-5005-110	ギヤードモータ90W	1		
12 -68	**** **** **	キー	1		
12 -69	**** **** **	Pナベネジ	4		
12 -70	**** **** **	ロックワッシャ	4		

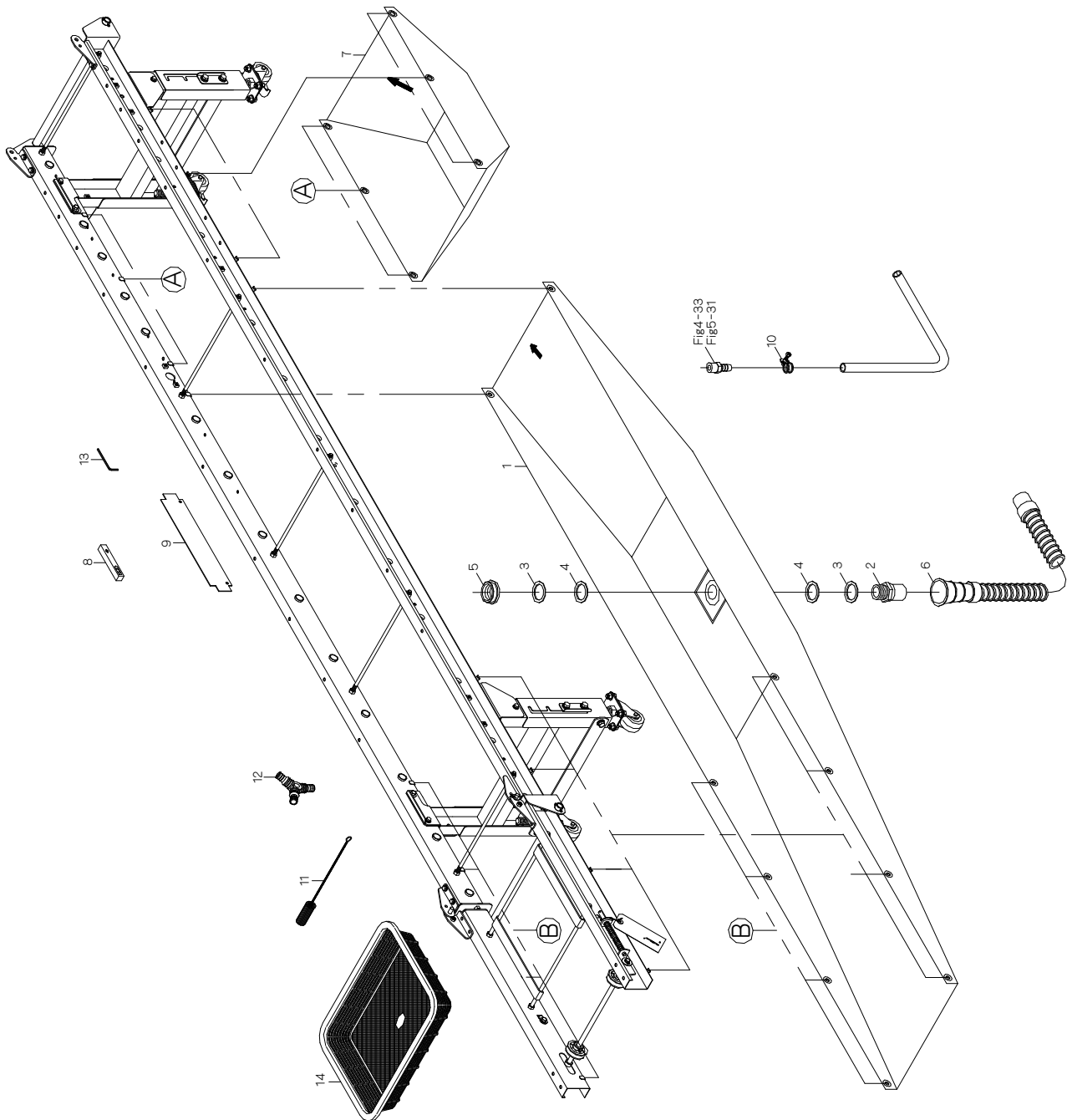
# 1 2. 電装関係



## 12. 電装関係

見出番号	部品番号	部品名称	台当個数	規格	備考
12 -71	0350-0140-618	ワッシャ	4	M6×φ18×t1.6	
12 -72	A360-0100-602	スプリングワッシャ	4	M6	
12 -73	1189-4504-000	スピコン	1		
12 -74	H242-0104-016	ナベコネジ	2	M4×16 SPW(φ10×t0.8)	
12 -75	A300-0104-001	ナット	2	M4	
12 -76	1189-5007-000	モーターコード	1		
12 -77	1055-1149-000	グロメット	3		
12 -78	E310-0134-150	インシュロックタイ	1	UB-150	
12 -79	1189-4505-000	デンセン	1		
12 -80	1192-4512-000	ダイヤルツマミ	1		
12 -81	**** **	ロックワットメネジ	1		
12 -82	1189-4513-110	カハンテイコウキ	1		
12 -83	**** **	トリツケナット	1		
12 -84	**** **	ヒラワッシャ	1		
12 -85	**** **	スプリングワッシャ	1		
12 -86	1136-4505-000	アースコード	1		
12 -87	1192-3650-000	デンジベン A S Y	2		
12 -88	1192-3531-000	カンスイブデンゲンコード	2		
12 -89	E310-0134-150	インシュロックタイ	2	UB-150	

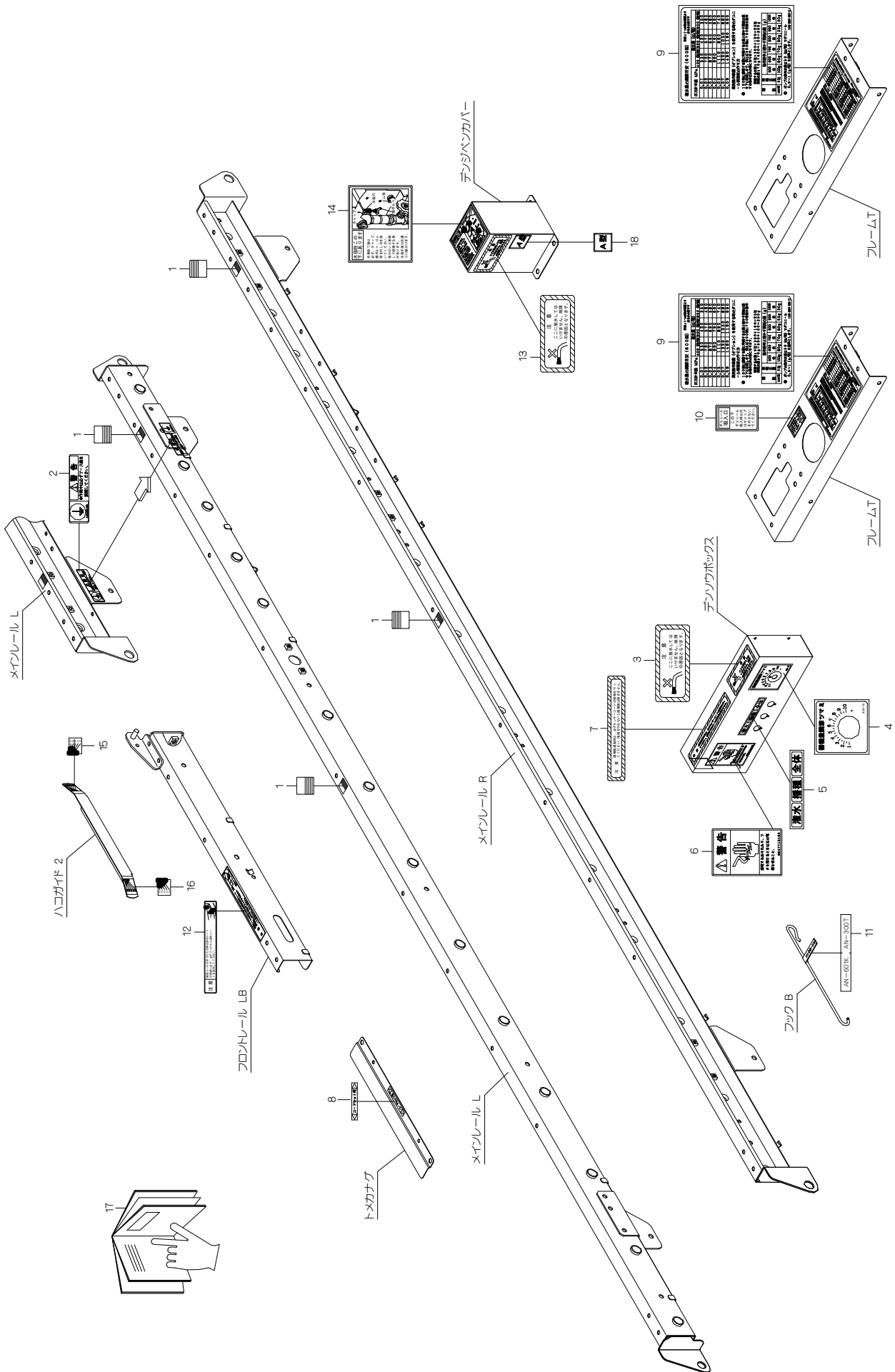
### 1 3. 付属品関係



### 13. 付属品関係

見出番号	部品番号	部品名称	台当個数	規格	備考
13 -1	1189-7011-001-12	ハイスイウケ	1		
13 -2	1189-7012-001	ソケット	1		
13 -3	1189-7013-000	ワッシャ35	2		
13 -4	1189-7014-000	パッキン	2		
13 -5	1189-7016-000	ナット	1		
13 -6	1189-7017-001	ハイスイホース	1		
13 -7	1193-7021-000-01	ハイドウケ	1		
13 -8	1192-8001-000	スイハイキ	1		
13 -9	1181-0715-000	レベルゲージ	1		
13 -10	1192-8003-000	ホースバンド	5		
13 -11	1192-8006-000	ノジルヨウブラシ	1		
13 -12	1189-8011-000	Yガタツギテ	1		
13 -13	0991-5000-003	ロッククレンチ	1		
13 -14	1192-2076-000	モミウケ	1		

# 14. マーク関係 (フレーム)

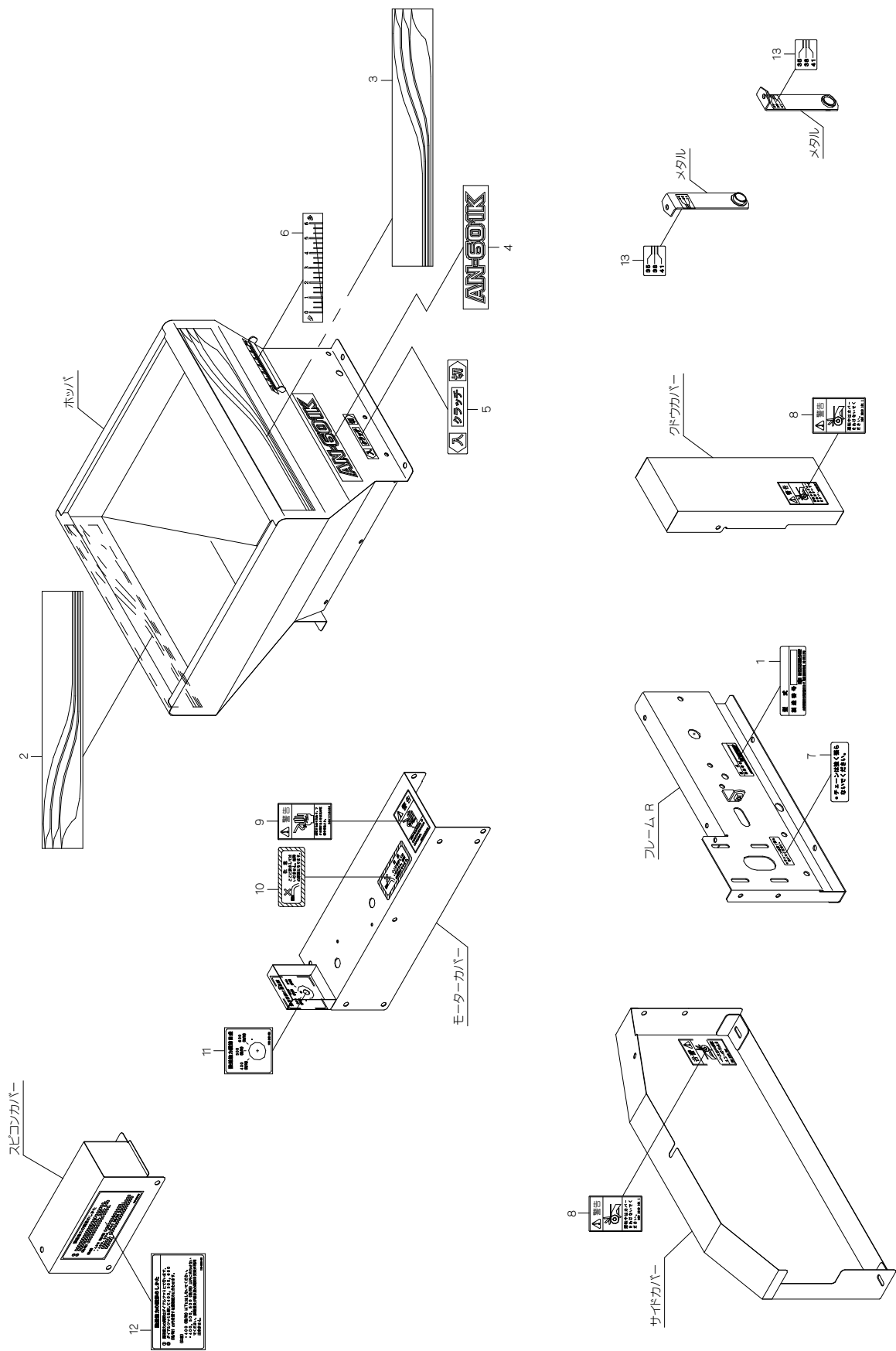




#### 14. マーク関係 (フレーム)

見出番号	部 品 番 号	部 品 名 称	台当個数	規 格	備 考
14 -1	1192-8578-000	ハコガイドマーク	4		
14 -2	1136-6001-000	アースマーク	1		
14 -3	1192-8562-000	ハウスイマーク	1		
14 -4	1189-8552-000	スピコンダイアルマーク	1		
14 -5	1192-8582-000	スイッチマーク	1		
14 -6	965-7710-100	ケイコクステッカー	1	カデッ	
14 -7	1192-8583-000	チュウイマーク	1		
14 -8	1192-8584-000	コードセットマーク	1		
14 -9	1189-8587-002-11	カンスイマーク600K	2		
14 -10	1192-3546-000	ダコニールマーク	1		
14 -11	1193-8589-001	フックマークB	1		
14 -12	1192-8579-000	トリアツカイマーク	1		
14 -13	1192-8562-000	ハウスイマーク	2		
14 -14	1192-3547-000	ミズヌキマーク	2		
14 -15	1187-8141-000-1	メモリマークR	1		
14 -16	1187-8145-000-1	メモリマークL	1		
14 -17	1189-8598-003	トリアツカイセツメイシヨ	1		
14 -18	1192-8569-000	デンジベンマーク	2		

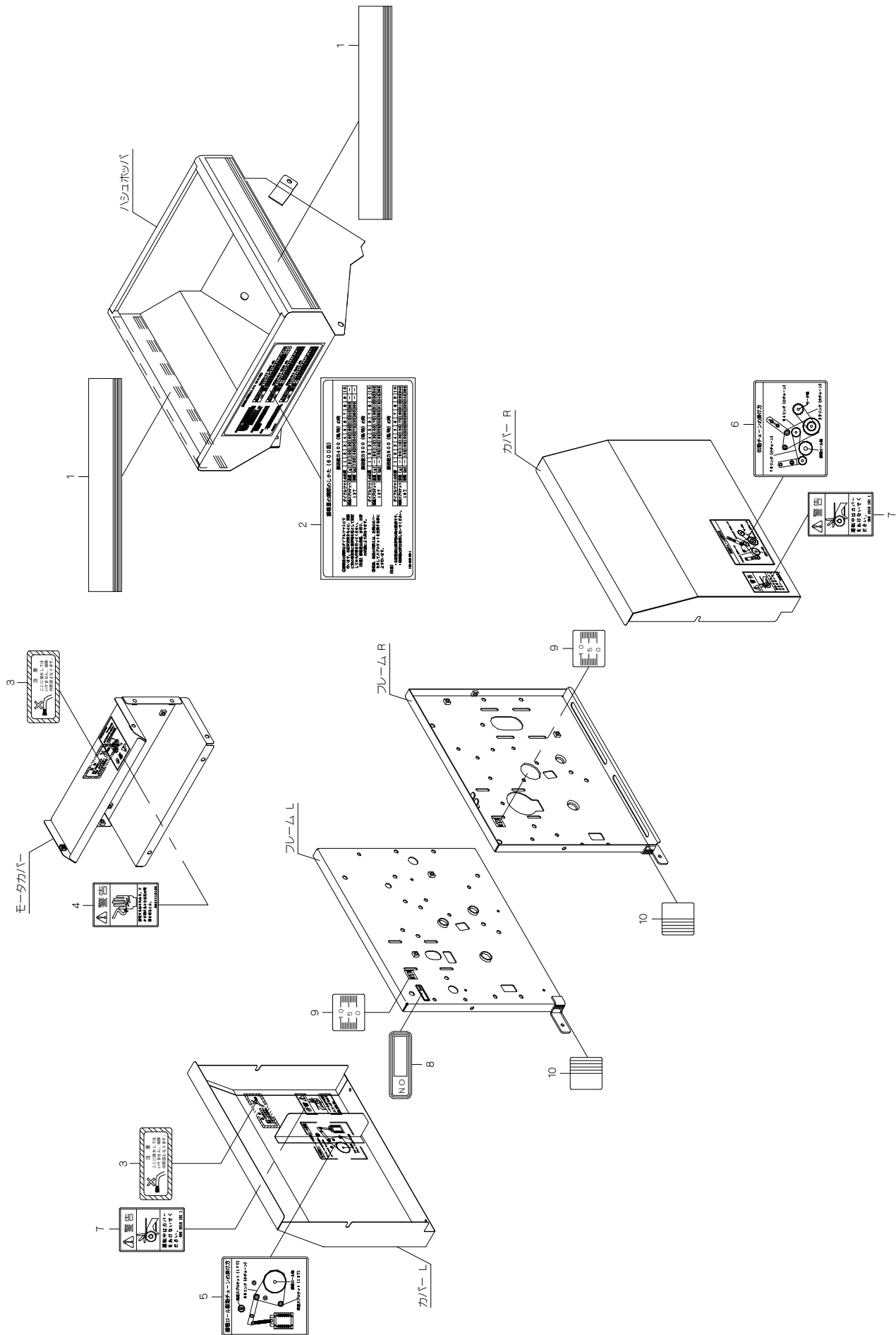
# 15. マーク関係 (ホッパ)



## 15. マーク関係 (ホッパ)

見出番号	部 品 番 号	部 品 名 称	台当個数	規 格	備 考
15 -1	1260-8105-000	ネームプレート	1		
15 -2	1192-8551-000	ラインマークRL	1		
15 -3	1192-8552-000	ラインマークRR	1		
15 -4	1189-8556-001	カタシキマーク	1		
15 -5	1192-8557-000	クラッチマーク	1		
15 -6	1192-8558-000	メモリマーク	1		
15 -7	1192-8566-000	チュウイマーク	1		
15 -8	560-3310-101-1	ケイコクステッカー	2	バルト	
15 -9	965-7710-100	ケイコクステッカー	1	カデッ	
15 -10	1192-8562-000	ハウスイマーク	1		
15 -11	1189-8581-000	ノウリヨクメモリマーク	1		
15 -12	1189-8583-000	ノウリヨクチョウセイマーク	1		
15 -13	1192-8563-000	メモリマーク	2		

# 16. マーク関係 (ハシユソウチ)



## 16. マーク関係 (ハシュソウチ)

見出番号	部品番号	部品名称	台当個数	規格	備考
16 -1	1192-8571-000	ラインマークM	2		
16 -2	1189-8588-000-1	ハシュリョウマーク600K	1		
16 -3	1192-8562-000	ハウスイマーク	2		
16 -4	965-7710-100	ケイコクステッカー	1	カンテン	
16 -5	1192-8573-001-1	ハシュチェーンマーク	1		
16 -6	1192-8574-000-1	デンドウチェーンマーク	1		
16 -7	560-3310-101-1	ケイコクステッカー	2	ハルト	
16 -8	1207-9115-000	ナンバープレート	1		
16 -9	1192-8577-001-01	ブラシイチギメマーク	2		
16 -10	1192-8578-000	ハコガイドマーク	2		

