

フレコンパレット フレパレ用フレーム

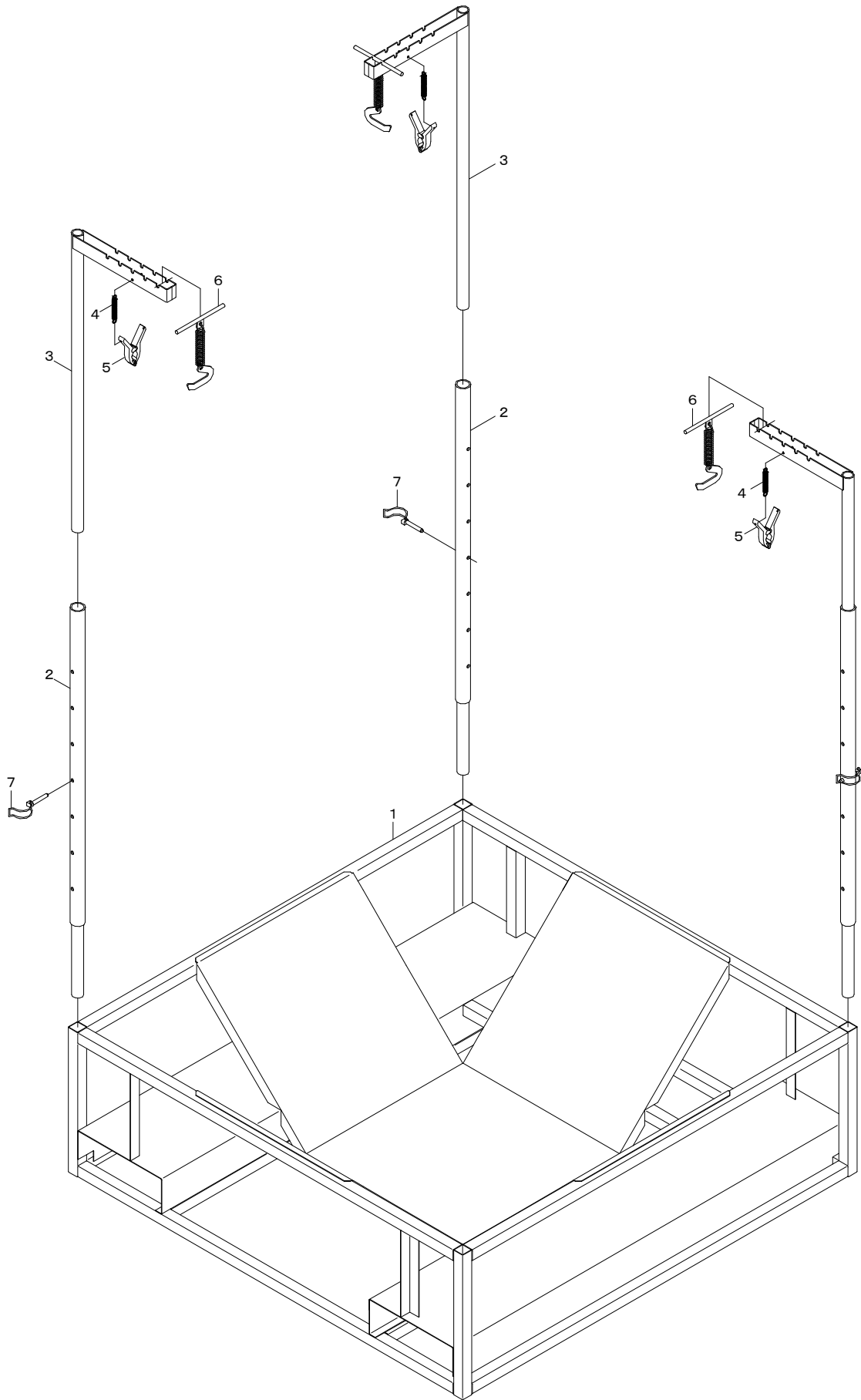
パーツリスト PARTS LIST (2022年版)

型式
FP-1001
FF-1001

～目次～

1. フレコンパレット (FP-1001)1
2. マーク関係 (FP-1001)3
3. フレパレ用フレーム (FF-1001)5
4. マーク関係 (FF-1001)7

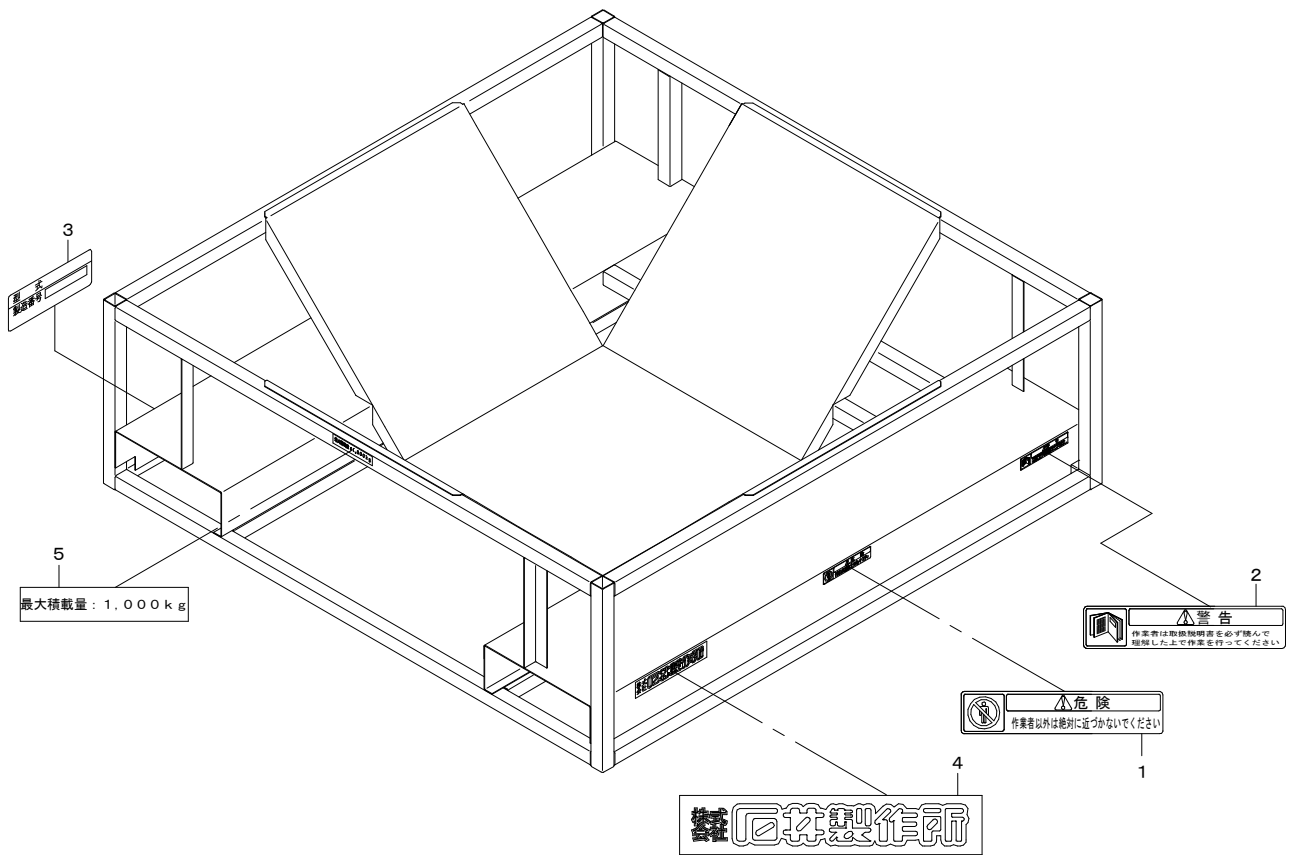
1. フレコンパレット (FP-1001)



1. フレコンパレット (FP-1001)

見出番号	部品番号	部品名称	台当個数	規格	備考
1-1	1302-2001-000-1	フレコンパレット	1		
1-2	1267-2002-000	ステー	4		
1-3	1267-2011-000	ハンガーステー	4		
1-4	993-1018-000	スプリングB	4		
1-5	1267-2012-000	ジュシクリップ	4		
1-6	1267-2020-000	フックバーASSY	4		
1-7	1128-9581-000	リンチピン	4		

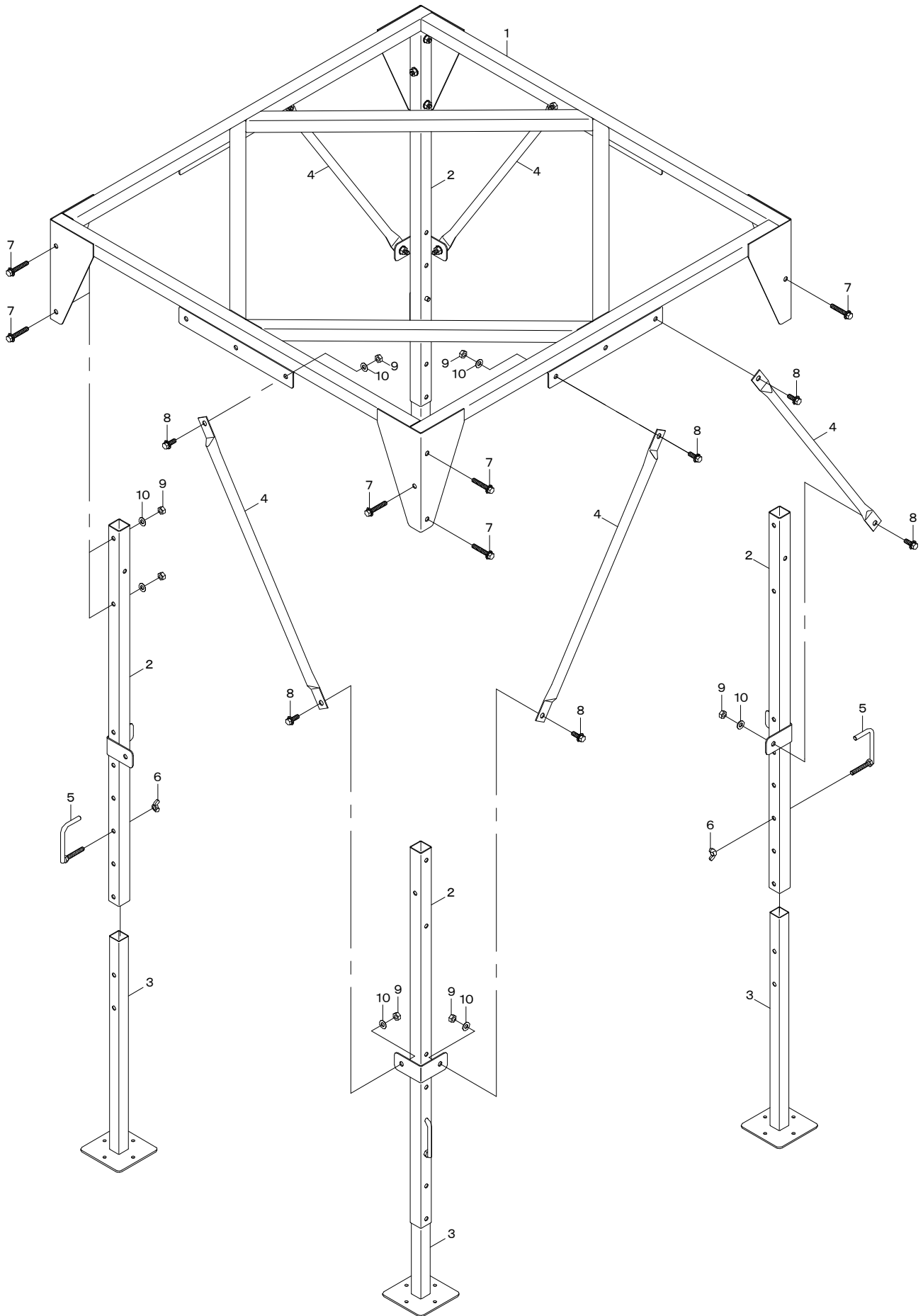
2. マーク関係 (FP-1001)



2. マーク関係 (FP-1001)

見出番号	部 品 番 号	部 品 名 称	台当個数	規 格	備 考
2 -1	1267-8001-000	キケンマーク (セッキン)	2		
2 -2	1267-8002-000	ケイコクマーク (トリセツ)	2		
2 -3	1260-8105-000	ネームプレート	1		
2 -4	1267-8003-000	シャメイマーク	1		
2 -5	1267-8004-000	セキサイリョウマーク	2		

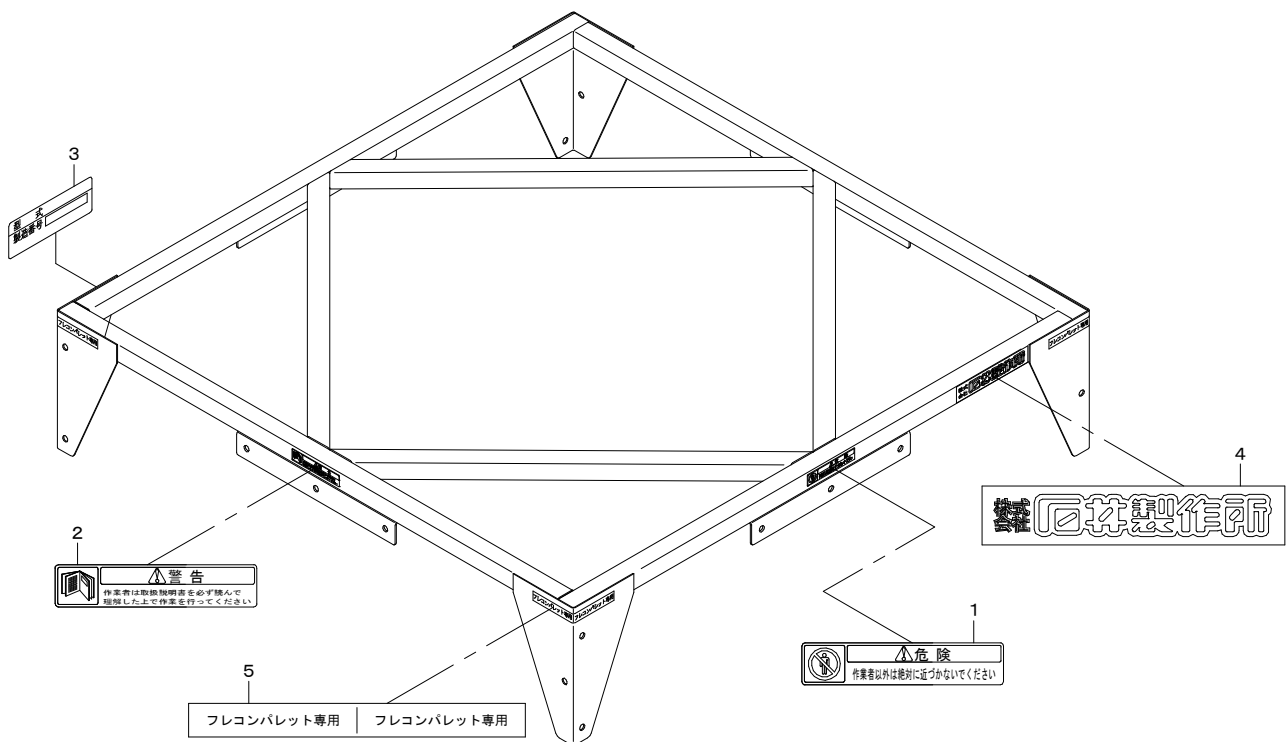
3. フレパレ用フレーム (FF-1001)



3. フレパレ用フレーム (FF-1001)

見出番号	部 品 番 号	部 品 名 称	台当個数	規 格	備 考
3 -1	1303-2001-000	ジョウブフレーム	1		
3 -2	1303-2002-000	スタンド	4		
3 -3	1303-2003-000	チョウセイスタンド	4		
3 -4	1303-2004-000	ホキョウパイプ	8		
3 -5	1268-2005-000	フックボルト	4		
3 -6	A330-0101-000	チョウナット	4	M10	
3 -7	H104-0110-060	ボルト	12	M10×60 SPW(φ22×t1.6)	
3 -8	H104-0110-030	ボルト	16	M10×30 SPW(φ22×t1.6)	
3 -9	A300-0110-001	ナット	28	M10	
3 -10	0350-0141-022	ワッシャ	28	M10×φ22×t1.6	

4. マーク関係 (FF-1001)



4. マーク関係 (FF-1001)

見出番号	部 品 番 号	部 品 名 称	台当個数	規 格	備 考
4 -1	1267-8001-000	キケンマーク (セッキン)	2		
4 -2	1267-8002-000	ケイコクマーク (トリセツ)	2		
4 -3	1267-8003-000	シャメイマーク	1		
4 -4	1260-8105-000	ネームプレート	1		
4 -5	1268-8005-000	センヨウマーク	2		

