

ロータリークラッシャー

パーツリスト PARTS LIST

(2022年版)

型式
RKG-550A



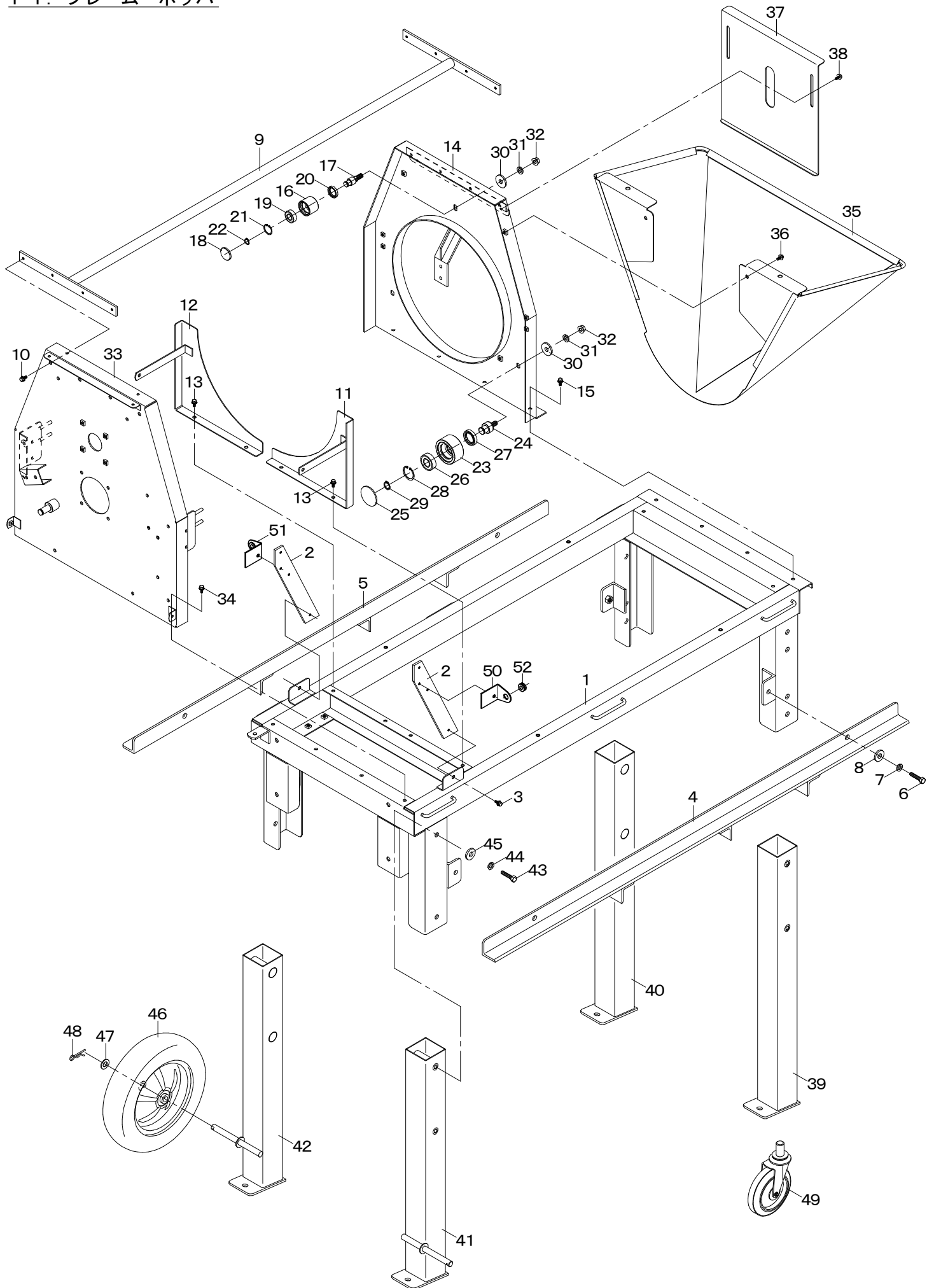
株式
会社

石井製作所

～目次～

F 1. フレーム・ホッパ	1
F 2. ローター・ツメ・アミ	5
F 3. デンドウ・デンソウ	7
F 4. シュート・カバー	1 1
F 5. マーク・取扱説明書	1 3

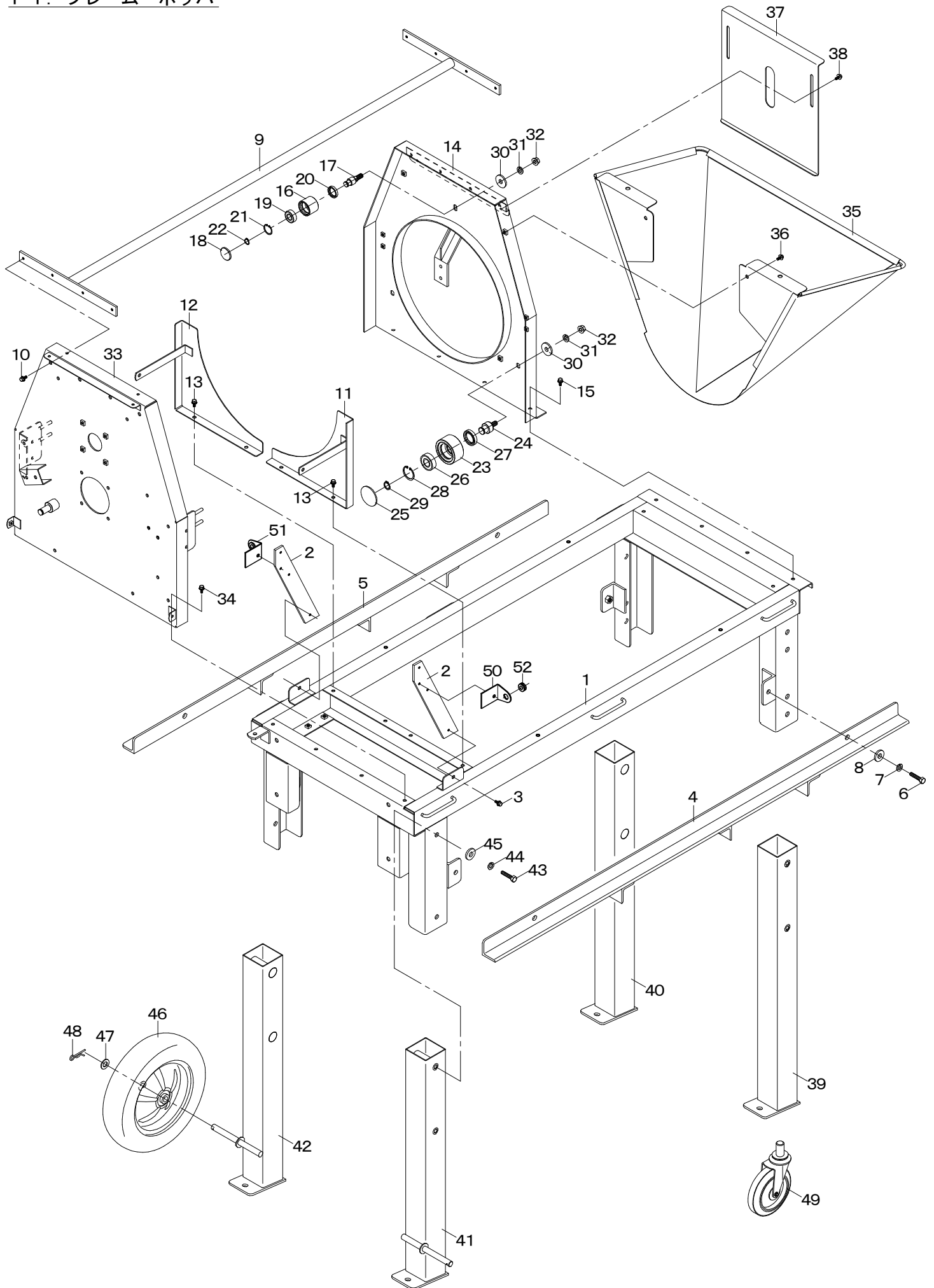
F1. フレーム・ホッパ

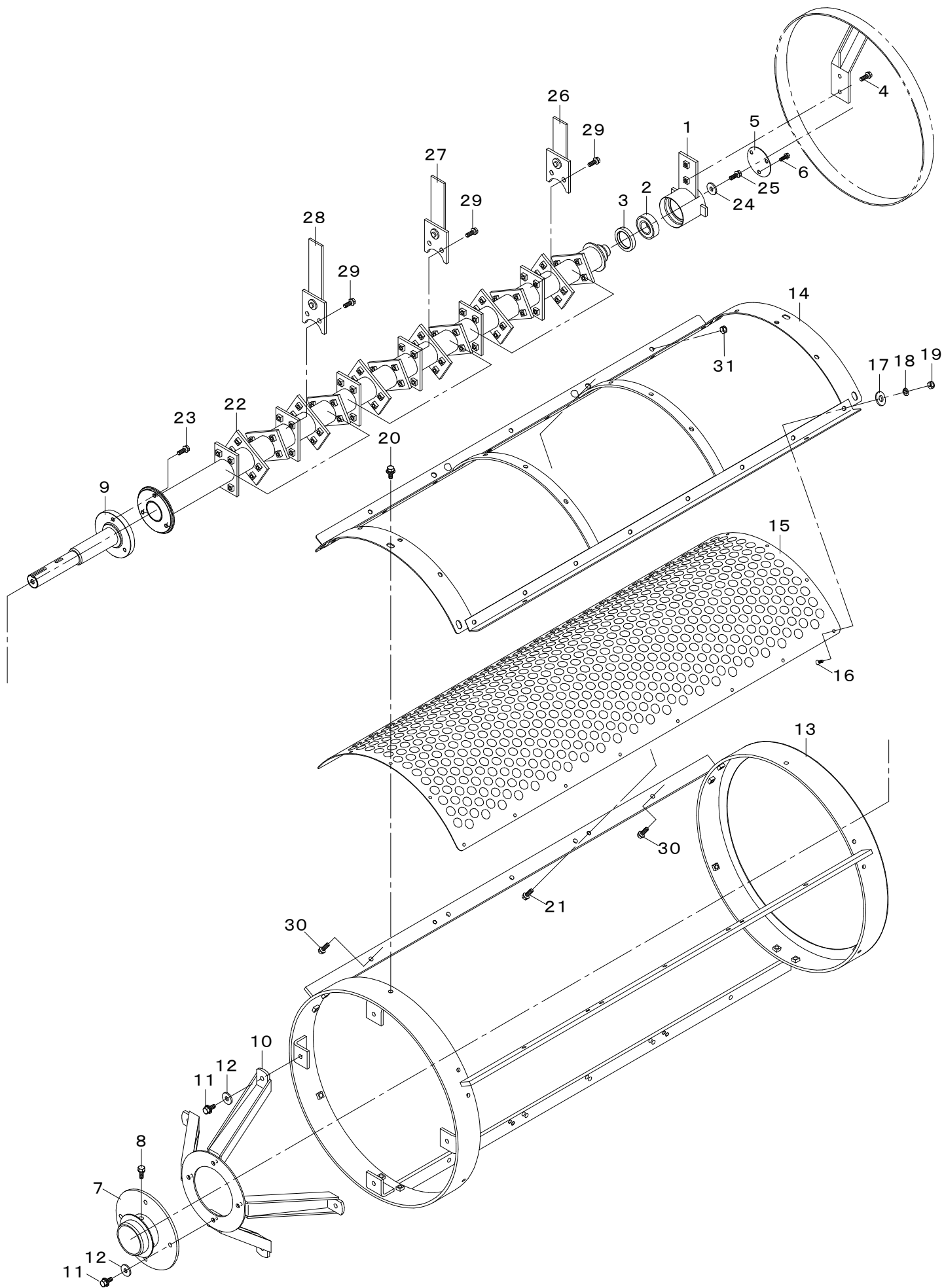


F 1. フレーム・ホッパ

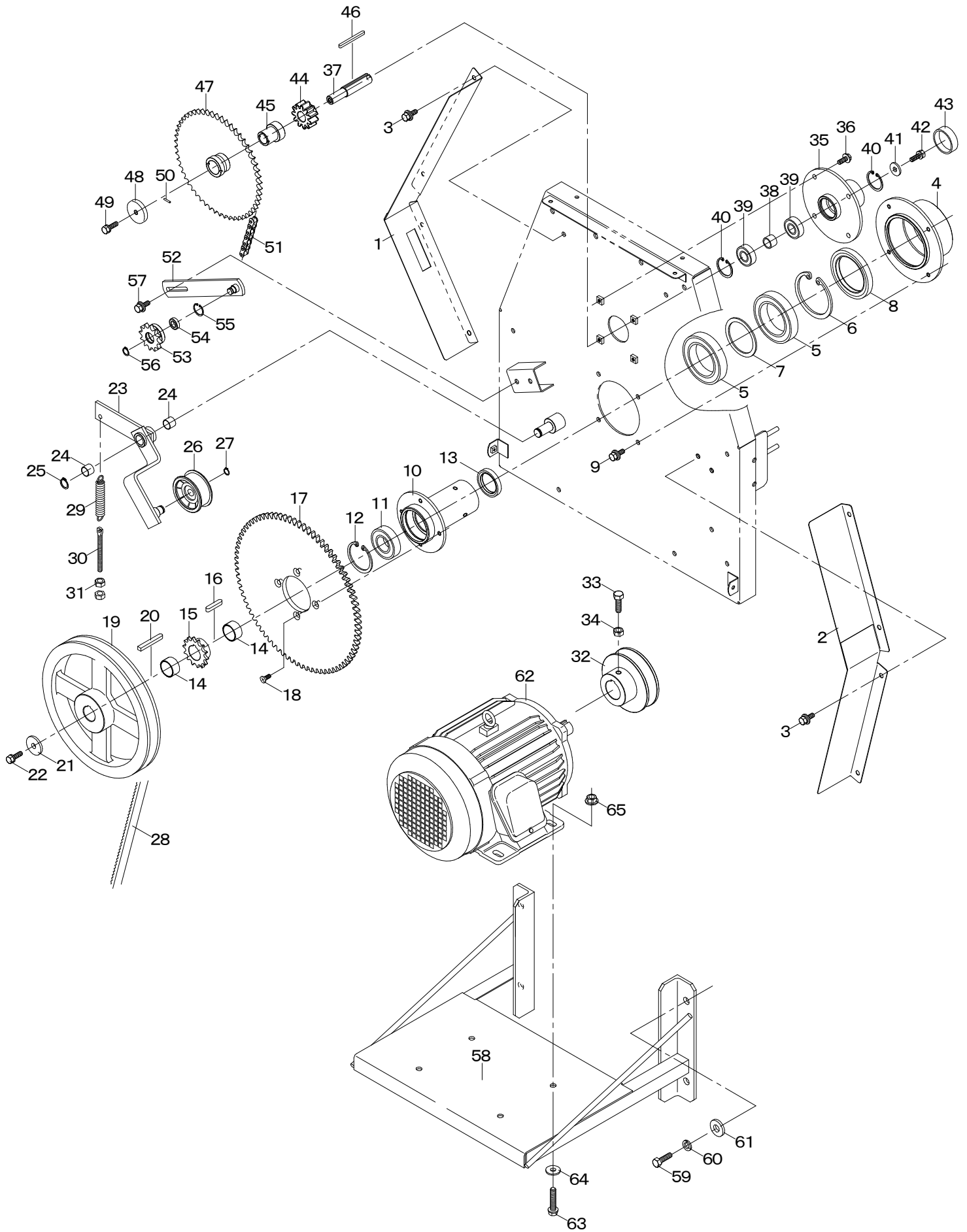
見出 番号	部 品 番 号	互 換 性	部 品 名 称	個 数	規 格	備 考	小 売 価 格 (円)
1-1	1203 1501 000		ベースフレーム	1			
1-2	1203 1503 000		リヤフレームステー	2			
1-3	H104 0108 016		ボルト	6	M8×16 φ18×t1.6		
1-4	1203 1504 000		ハンソウバー L	1			
1-5	1203 1505 000		ハンソウバー R	1			
1-6	A050 0112 030		ボルト	4	M12×30 7T		
1-7	A360 0101 202		S ワッシャ	4	M12		
1-8	0350 0151 226		ワッシャ	4	M12×φ26×t2.3		
1-9	1203 1506 000		レンケツフレーム	1			
1-10	H114 0108 020		ボルト	8	M8×20 φ18×t1.6		
1-11	1203 1507 000		シキリバン L	1			
1-12	1203 1508 000		シキリバン R	1			
1-13	H114 0108 020		ボルト	6	M8×20 φ18×t1.6		
1-14	1203 2001 000		フロントフレーム	1			
1-15	H114 0108 020		ボルト	4	M8×20 φ18×t1.6		
1-16	1103 3505 000		ローラ (φ45)	1			
1-17	1103 3506 000		ローラジク T	1			
1-18	1103 3507 000		リッド φ38	1			
1-19	0750 0562 024		ボールベアリング	1	6202DDU		
1-20	1203 2007 000		オイルシール1024	1			
1-21	0741 0003 500		Cリング	1	φ35穴用		
1-22	0740 0001 500		ストップリング	1	φ15軸用		
1-23	1103 3508 000		ローラ (φ75)	2			
1-24	1103 3509 000		ローラジク U	2			
1-25	1103 3511 000		リッド φ60	2			
1-26	0750 0562 044		ボールベアリング	2	6204DDU		
1-27	1203 2009 000		オイルシール1676	2			
1-28	0741 0004 700		Cリング	2	φ47穴用		
1-29	0740 0002 000		ストップリング	2	φ20軸用		
1-30	1103 3512 000		ワッシャ φ38	3			
1-31	A360 0101 202		S ワッシャ	3	M12		
1-32	A301 0112 001		ナット	3	M12		
1-33	1203 2501 000		リヤフレーム	1			
1-34	H114 0108 020		ボルト	4	M8×20 φ18×t1.6		
1-35	965 1210 011 1		ホッパ	1			
1-36	H114 0108 016		ボルト	4	M8×16 φ18×t1.6		
1-37	1203 4501 000		セイゲンバン	1			
1-38	H114 0108 016		ボルト (SPW)	2	M8×16 φ18×t1.6		
1-39	1203 6001 000		フロントスタンド L	1			
1-40	1203 6002 000		フロントスタンド R	1			

F1. フレーム・ホッパ





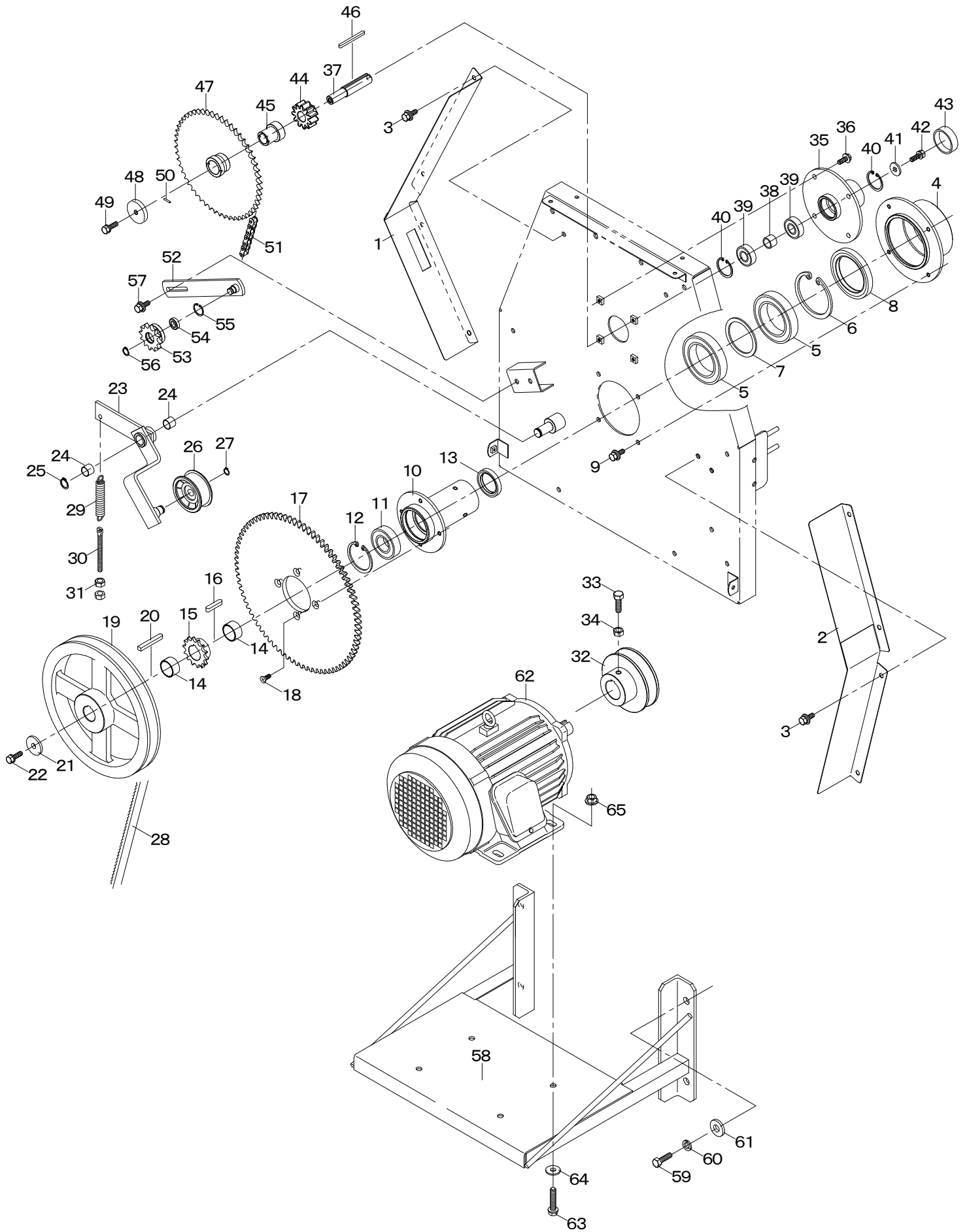
F 3. デンドウ・デンソウ



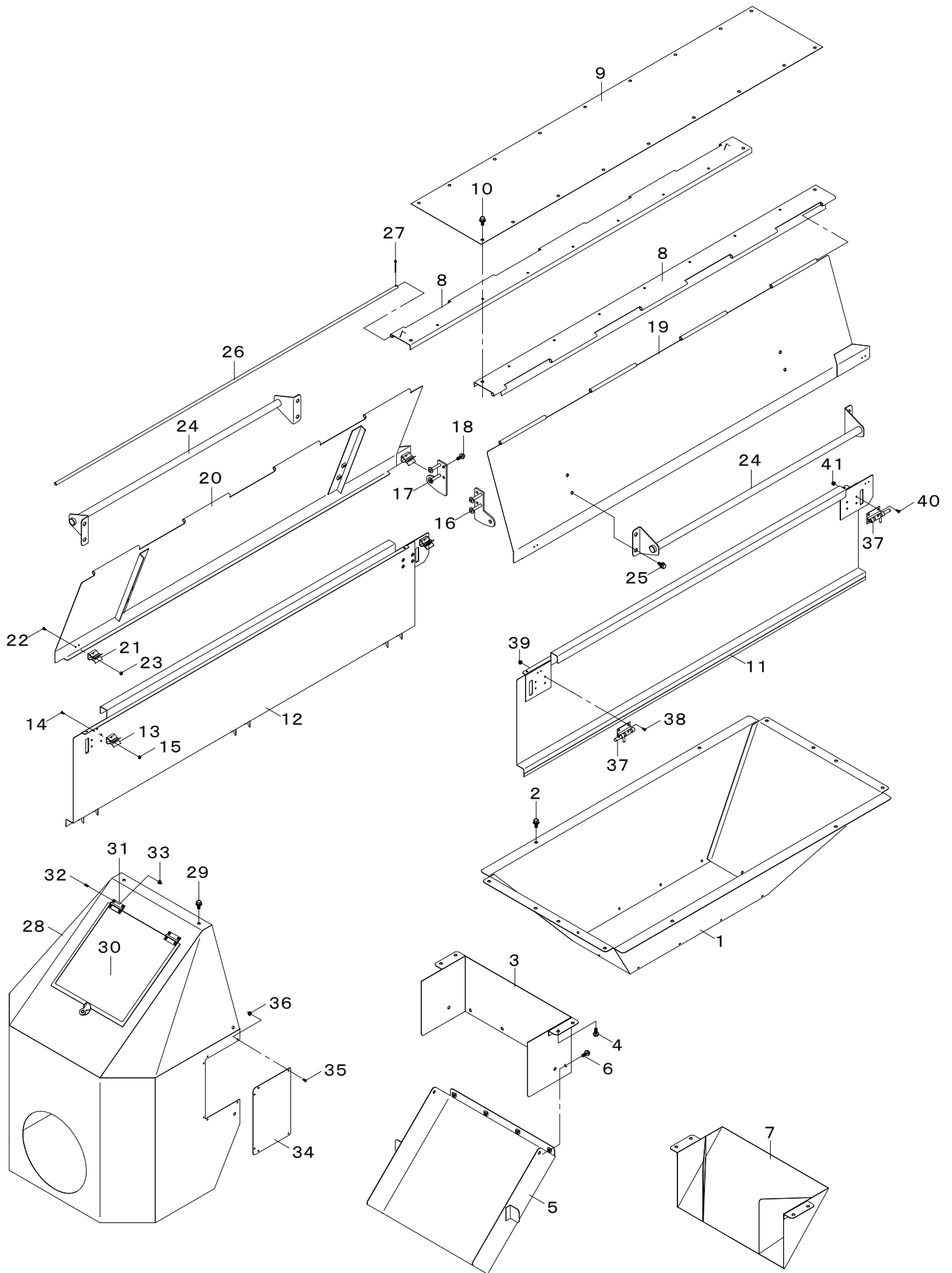
F 3. デンドウ・デンソウ

見出 番号	部 品 番 号	互 換 性	部 品 名 称	個 数	規 格	備 考	小 売 価 格 (円)
3-1	1203 2502 000 01		ヒサンボウシバンL	1			
3-2	1203 2503 000		ヒサンボウシバンR	1			
3-3	H114 0108 016		ボルト	8	M8×16 φ18×t1.6		
3-4	1203 3004 000		ベアリングケースR	1			
3-5	0750 0560 134		ボールベアリング	2	6013DDU		
3-6	0741 0010 000		スナップリング	1	φ100穴用		
3-7	987 5510 000		ザガネ (80×66×1.6t)	1			
3-8	1203 3011 000		オイルシール3613	1			
3-9	H114 0108 016		ボルト	4	M8×16 φ18×t1.6		
3-10	1203 3003 000		ギヤシャフト	1			
3-11	0750 0562 064		ボールベアリング	1	6206DDU		
3-12	0741 0006 200		Cリング	1	φ62穴用		
3-13	1203 3012 000		オイルシール2229	1			
3-14	1203 3007 000		カラー (18. 2)	2			
3-15	965 9110 100		スプロケット14	1			
3-16	0572 0007 020		キー	1	7×7×20 両丸		
3-17	1203 3002 000		ギヤ 80	1			
3-18	A222 0108 020		サラコネジ	4	M8×20 ロック穴付		
3-19	1203 3021 000		Vプーリ (C-250)	1			
3-20	0571 0007 040		キー	1	7×7×40 片丸		
3-21	965 3210 000		ザガネ (8×42)	1	φ8×φ42×t6		
3-22	F154 0108 020		ボルト	1	M8×20 7T		
3-23	1203 3001 000		テンションアームC	1			
3-24	MB17 15DU		ブッシュ	2	φ17×15		
3-25	0740 0001 700		Cリング	1	φ17軸用		
3-26	585 1122 000		タイトプーリ70	1			
3-27	0740 0001 500		Cリング	1	φ15軸用		
3-28	1203 3022 000		V ベルト (RCLC48)	1			
3-29	3788 8852 000		テンションスプリング	1			
3-30	3660 8743 000		スプリングチョウセイボルト	1			
3-31	A301 0108 001		ナット	2	M8		
3-32	1203 3023 000		Vプーリ (C-100)	1			
3-33	A110 0110 025		ボルト	1	M10×25		
3-34	A301 0110 001		ナット	1	M10		
3-35	1203 3031 000		ベアリングケースC	1			
3-36	H114 0108 020		ボルト	4	M8×20 φ18×t1.6		
3-37	1203 3032 000		カウンタジク	1			
3-38	1203 3033 000		カウンタジクカラー	1			
3-39	0750 0562 034		ボールベアリング	2	6203DDU		
3-40	0741 0004 000		Cリング	2	φ40穴用		

F 3. デンドウ・デンソウ



F 4. シュート・カバー



F 4. シュート・カバー

見出 番号	部 品 番 号	互 換 性	部 品 名 称	個 数	規 格	備 考	小 売 価 格 (円)
4-1	1203 5001 000		シュート F	1			
4-2	H114 0108 016		ボルト	6	M8×16 φ18×t1.6		
4-3	1203 5002 000		シュート R	1			
4-4	H114 0108 016		ボルト	4	M8×16 φ18×t1.6		
4-5	1203 5003 000		シュート D	1			
4-6	H114 0108 016		ボルト	6	M8×16 φ18×t1.6		
4-7	1203 5004 000		シュート B	1			
4-8	965 9810 100 1		トップルーフCOMP	2			
4-9	965 9910 100 1		トップルーフリッド	1			
4-10	H104 0106 016		ボルト	18	M6×16 φ13×t1.0		
4-11	1237 5501 000		サイドカバー L	1			
4-12	1237 5502 000		サイドカバー R	1			
4-13	3501 8921 A00		スプリング	4			
4-14	H242 0103 008		ナベコネジ	8	M3×8		
4-15	A300 0103 001		ナット	8	M3		
4-16	1237 5511 000		ストッパ L	1			
4-17	1237 5512 000		ストッパ R	1			
4-18	H104 0106 020		ボルト	4	M6×20 φ13×t1.0		
4-19	1203 5504 000		サイドルーフ L	1			
4-20	1203 5505 000		サイドルーフ R	1			
4-21	3501 8921 A00		スプリング	4			
4-22	H242 0103 008		ナベコネジ	8	M3×8		
4-23	A300 0103 001		ナット	8	M3		
4-24	965 5410 000 1		モチテ	2			
4-25	H114 0108 020		ボルト	8	M8×20 φ18×t1.6		
4-26	965 1420 100		カバーカイヘイバー	2			
4-27	0520 0120 012		ワリピン	4	2×12		
4-28	965 5710 011 11		フロントカバー	1			
4-29	H104 0106 016		ボルト	6	M6×16 φ13×t1.0		
4-30	965 5715 000		フロントカバーフタ	1			
4-31	0700 0105 100		チヨウバン	2	タキゲン B-100-4		
4-32	H242 0103 010		ナベコネジ	8	M3×10		
4-33	A300 0103 002		ナット	12	M3		
4-34	1203 5721 000		メクラブタ	1			
4-35	H242 0103 010		ナベコネジ	6	M3×10		
4-36	A300 0103 002		ナット	6	M3		
4-37	1237 5516 000		ロッカー	4			
4-38	H242 0104 016		ナベコネジ	8	M4×16		
4-39	F300 0104 001		フランジナット	8	M4		
4-40	A222 0104 012		サラコネジ	8	M4×12		
4-41	F300 0104 001		フランジナット	8	M4		

