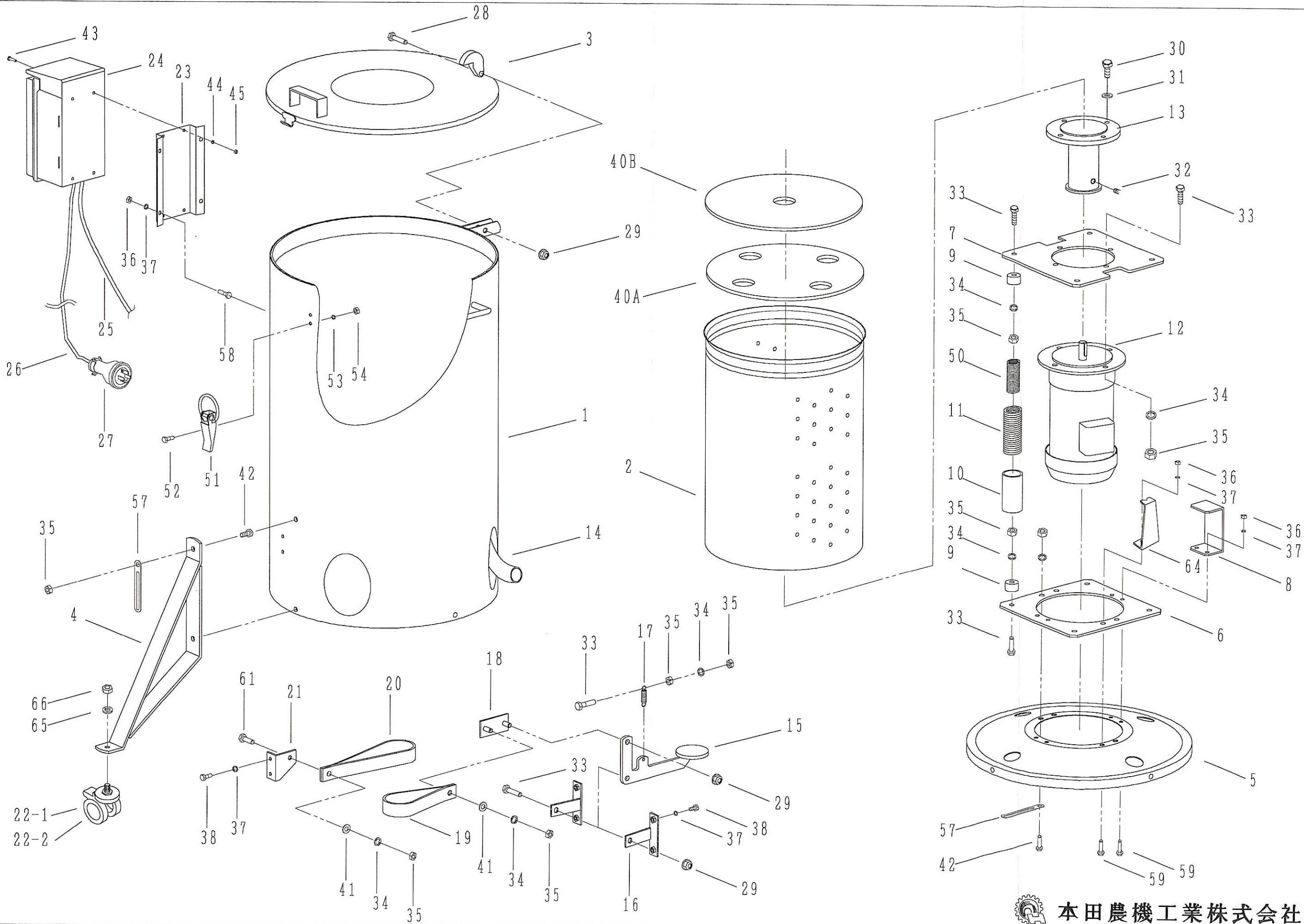


脱水機

パーツリスト PARTS LIST

型式
HSE-2NT15C (令和 3 年型)



HSE-2NT15C 脱水機 (令和3年型)

番号	部品コード	部品名称	規格	所要数
1	DS2-1	本体フレーム		1
2	DS2-2	シリンダー		1
3	DS2-3	上部カバー		1
4	DS2-4	脚		4
5	DS2-5	底板		1
6	DS2-6	モーターベース(下)		1
7	DS2-7	モーターベース(上)		1
8	DS2-8	ストッパー		2
9	DS2-9	スプリング止金具		8
10	DS2-10	ビニールホース1	スプリング補助用	4
11	DS2-11	圧縮スプリング1	A32-04	4
12	DS2-12	駆動モーター	200V・0.4kw	1
13	DS2-13	シリンダー軸		1
14	DS2-14	ビニールホース2	水抜き用	2
15	DS2-15	ブレーキペダル		1
16	DS2-16	ペダル固定部品		2
17	DS2-17	引張スプリング	H16-13	1
18	DS2-18	ブレーキ金具(フット側)		1
19	DS2-19	ブレーキベルト(フット側)	L=355	1
20	DS2-20	ブレーキベルト(固定側)	L=485	1
21	DS2-21	ブレーキ金具(固定側)		1
22~1	DS2-22-1	双輪自在キャスター	タキゲンK-203GN-50-N	2
22~2	DS2-22-2	双輪自在キャスター(ストッパー付)	タキゲンK-203GNS-50-N	2
23	DS2-23	スイッチ台		1
24	DS2-24	タイマー式スイッチ	H28型(タイマー3~5分)	1
25	DS2-25	ビニールキャブタイヤ1(駆動)	4心×1.1m	1
26	DS2-26	ビニールキャブタイヤ2(プラグ)	4心×2.5m	1
27	DS2-27	4Pプラグ	20A	1
28	DS2-28	六角ボルト	M8×40	1
29	DS2-29	フニロンナット	M8	3
30	DS2-30	六角ボルト	M10×20	4
31	DS2-31	シールワッシャー	M10	4
32	DS2-32	ホローセット	M8×10	2
33	DS2-33	六角ボルト	M8×30	13
34	DS2-34	スプリングワッシャー	M8	31
35	DS2-35	六角ナット	M8	32
36	DS2-36	六角ナット	M6	12
37	DS2-37	スプリングワッシャー	M6	18
38	DS2-38	六角ボルト	M6×16	6

HSE-2NT15C 脱水機 (令和3年型)

番号	部品コード	部品名称	規格	所要数
欠番				
40A	DS2-40A	底板ゴム		1
40B	DS2-40B	押えゴム		1
41	DS2-41	プレートワッシャー	M8	2
42	DS2-42	六角ボルト	M8 × 20	11
43	DS2-43	ナベビス	M4 × 25	4
44	DS2-44	スプリングワッシャー	M4	4
45	DS2-45	六角ナット	M4	4
欠番				
欠番				
欠番				
欠番				
50	DS2-50	圧縮スプリング2	A24-04	4
51	DS2-51	パチン錠	C-150-1	1
52	DS2-52	六角ボルト	M5 × 12	2
53	DS2-53	スプリングワッシャー	M5	2
54	DS2-54	六角ナット	M5	2
欠番				
欠番				
57	DS2-57	コード押え		2
58	DS2-58	六角ボルト	M6 × 12	4
59	DS2-59	六角ボルト	M6 × 20	8
欠番				
61	DS2-61	六角ボルト	M8 × 25	1
欠番				
欠番				
64	DS2-64	ストッパー2		2
65	DS2-65	スプリングワッシャー	M10	4
66	DS2-66	六角ナット	M10	4