



# パーツリスト PARTS LIST

(2021年)

型 式
LK80-B
LK81-B
LK82-B
LK84-BV
LK100-B
LK101-B
LK102-B
LK104-BV

## ～パーツリストの見方について～

1) このパーツリストには、下記型式の石井純正部品が記載されています。

記 載 型 式	型 式 コー ド
LK80-B	1221 110A
LK81-B	1221 110B
LK82-B	1221 110C
LK84-BV	1221 110D
LK100-B	1221 110E
LK101-B	1221 110F
LK102-B	1221 110G
LK104-BV	1221 110H

## 御 注 文 に つ い て

1) 部品注文の際は、必ず下記の要領をお願いします。

【例】	型 式	部 品 番 号	部 品 名 称	数 量
	LK80-B	1221-1111-001-12	フレーム	1

2) 需要期には、注文が殺到しますので、早目に部品の準備をお願いします

3) このパーツリストには、つぎの記号を使用しています。

記 号 部品変更による新部品と旧部品との互換性の表示は次の通りです。

表示記号			
*	部品供給不可（部品番号欄にこのマークのあるものは供給いたしません。）		
旧部品A 新 部 品	新旧共に互換性あり	（新旧部品は新旧製品のいずれにも取付出来ます。）	
旧部品B 新 部 品	新部品のみ互換性あり	〔新部品は新旧製品のいずれにも取付できますが、 旧部品は新製品に取付けることは出来ません。〕	
旧部品D 新 部 品	新旧部品の互換性なし	（新部品は新製品、旧部品は旧製品にのみ取付出来ます。）	
追加・廃止	互換性欄に追・廃と表示し、備考欄に号機を記入。		
○：旧部品は在庫に限り供給、以降新部品を供給 機械番号：～××××××××……号機まで ××××××××～……号機から	〔○マークを部品番号欄に、 旧部品番号を備考欄に表示〕		

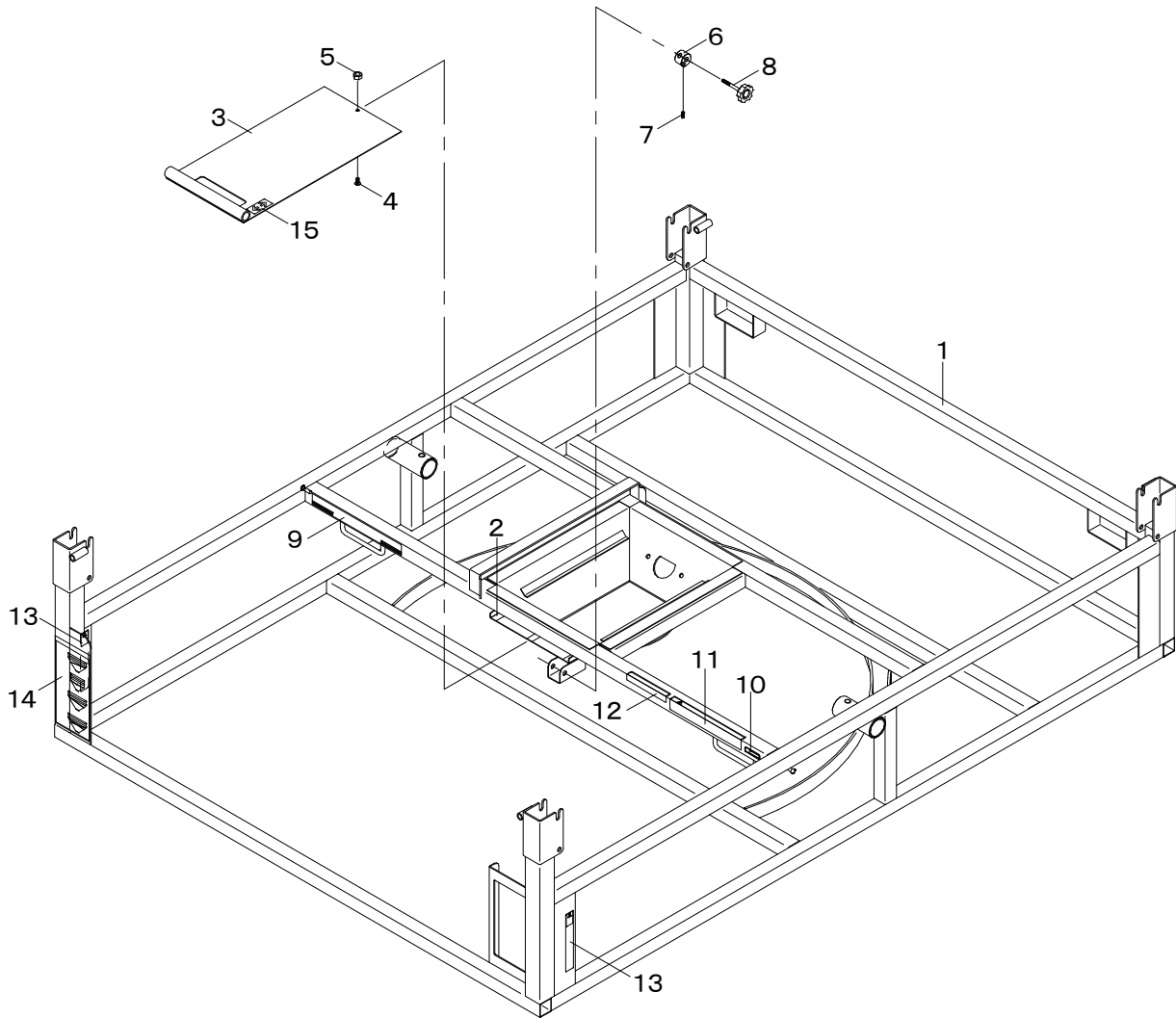
4) 部品価格は予告なく改訂する場合がありますのでご了承ください。

部品は必ず石井純正部品をご利用下さい。  
指定以外の部品や、市販の類似品を使用されますと早期破損や性能を悪くする原因となります。

# 目 次

F 1. フレーム・シャッター関係 .....	1
F 2. ジョイント・電装関係 .....	3
F 3. シートフレーム・ホッパーシート関係 【LK80~LK84】 .....	7
F 4. シートフレーム・ホッパーシート関係 【LK100~LK104】 .....	11
F 5. バネコン・スタンド関係 .....	15
F 6. ローリングキャスター関係 .....	23
F 7. ヤングオーガ 【LYP-1300A】(オプション) .....	25

F 1. フレーム・シャッター関係

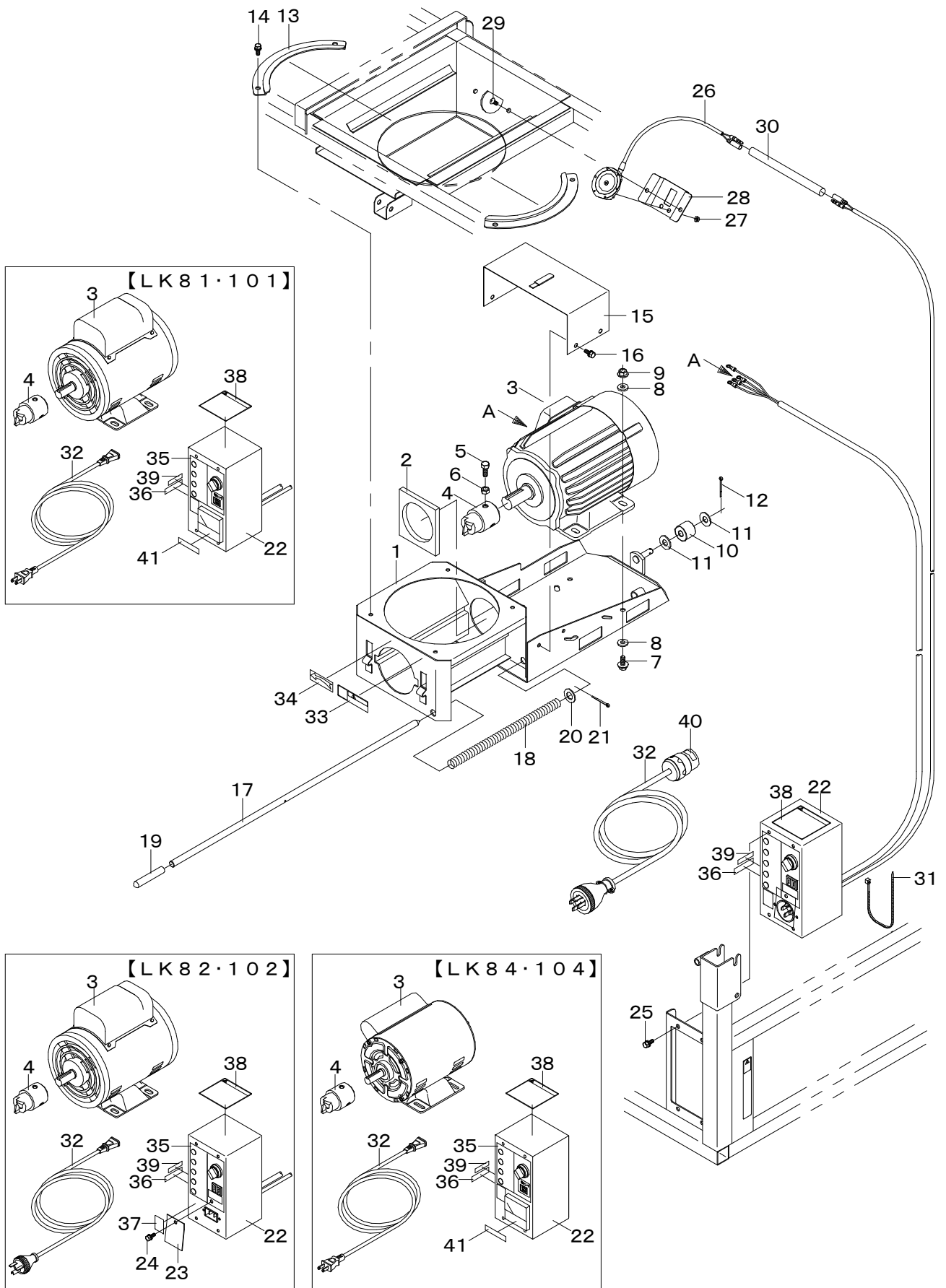


F 1. フレーム・シャッター関係

①LK80・②LK81・③LK82・④LK84・⑤LK100・⑥LK101・⑦LK102・⑧LK104

見出番号	部 品 番 号	互換性	部 品 名 称	台 当 個 数								規 格	備 考	小売価格 (円)	
				①	②	③	④	⑤	⑥	⑦	⑧				
1-1	1221-1111-001-12		フレーム	1	1	1	1	1	1	1	1	1			
1-2	1221-1152-000-01		ニューライト	3	3	3	3	3	3	3	3	3			
1-3	1221-1151-000-02		シャッター	1	1	1	1	1	1	1	1	1			
1-4	A100-0106-012		ボルト	1	1	1	1	1	1	1	1	1	M6×12		
1-5	F300-0106-001		フランジナット	1	1	1	1	1	1	1	1	1	M6		
1-6	1220-1154-000		シャッターロック	1	1	1	1	1	1	1	1	1			
1-7	A291-0708-008		トメネジ	1	1	1	1	1	1	1	1	1	M8×8		
1-8	N104-0108-060		グリップボルト	1	1	1	1	1	1	1	1	1	M8×60		
1-9	1291-9111-A00		カタシキマーク	1											
	1291-9111-B00		カタシキマーク		1										
	1291-9111-C00		カタシキマーク			1									
	1291-9111-D00		カタシキマーク				1								
	1291-9111-E00		カタシキマーク					1							
	1291-9111-F00		カタシキマーク						1						
	1291-9111-G00		カタシキマーク							1					
	1291-9111-H00		カタシキマーク								1				
1-10	1207-9115-000		ナンバープレート	1	1	1	1	1	1	1	1	1			
1-11	1062-9121-000		ケイコクステッカー	1	1	1	1	1	1	1	1	1	ホンキ		
1-12	1221-9121-000		シヨウチュウイマーク	1	1	1	1	1	1	1	1	1			
1-13	1125-9123-000		チュウイステッカー	2	2	2	2	2	2	2	2	2	ホース		
1-14	1221-9119-000-1		ソウチャクマーク	1	1	1	1	1	1	1	1	1			
1-15	1220-9126-000		ロックマーク	1	1	1	1	1	1	1	1	1			

F 2. ジョイント・電装関係

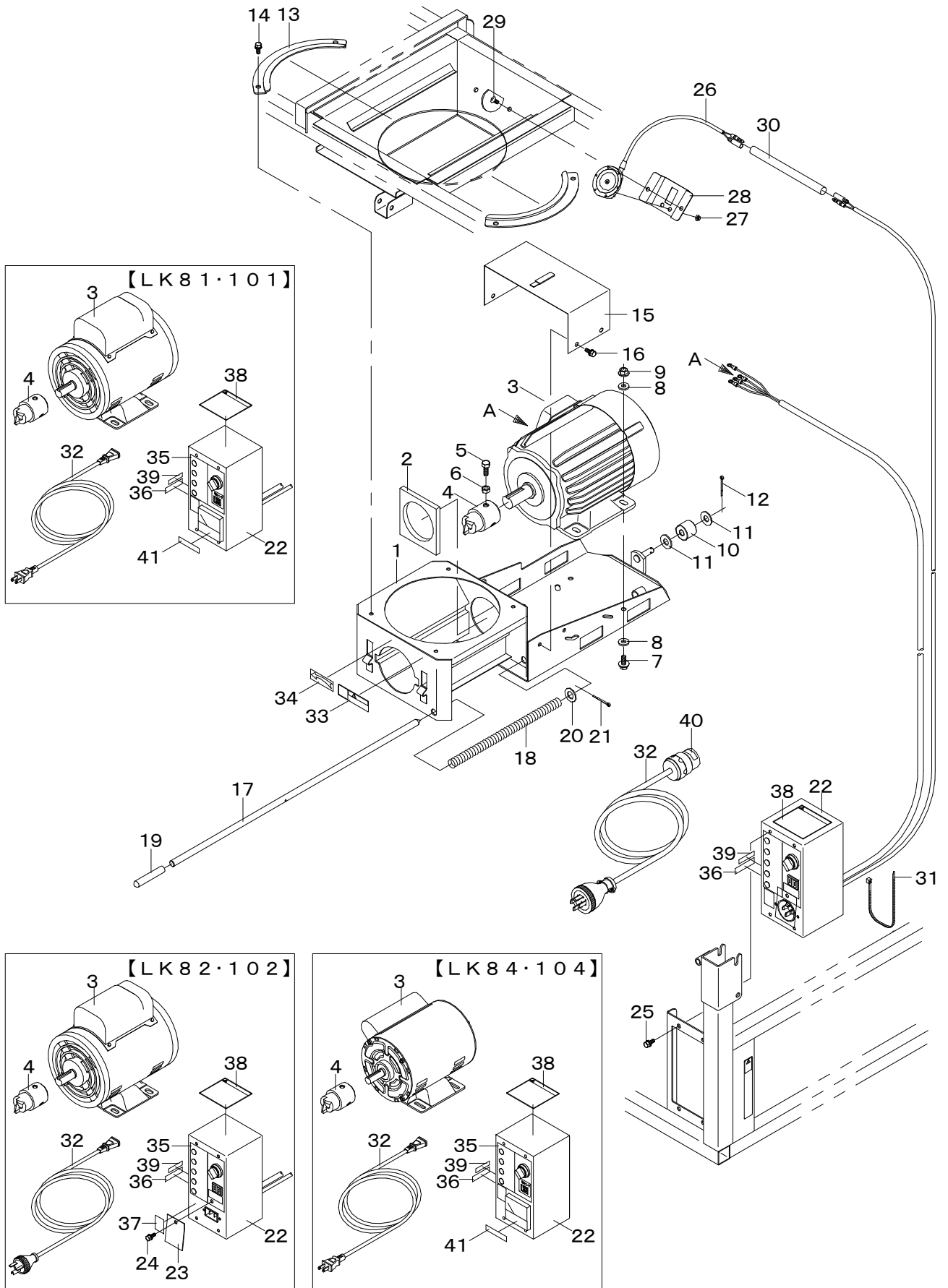


F 2. ジョイント・電装関係

①LK80・②LK81・③LK82・④LK84・⑤LK100・⑥LK101・⑦LK102・⑧LK104

見出番号	部品番号	互換性	部品名称	台当個数								規格	備考	小売価格 (円)
				①	②	③	④	⑤	⑥	⑦	⑧			
2-1	1221-1171-A00		ジョイントケース	1	1	1		1	1	1				
	1221-1171-D00		ジョイントケース				1				1			
2-2	1220-1175-000		ジョイントパッキンB	1	1	1	1	1	1	1	1			
2-3	1221-1505-000		モーター	1				1				三相 200V 1.5kw		
	1110-1013-000		モーター		1	1			1	1		単相 750w		
	1024-4181-000		モーター				1				1	単相 100V 400W		
2-4	1020-1014-001		ジョイントボス	1				1						
	1065-1014-000		ジョイントボス		1	1			1	1				
	1125-1174-000		ジョイントボス				1				1			
2-5	A050-0108-025		ボルト	2	2	2	2	2	2	2	2	M8×25 7T		
2-6	A301-0108-001		ナット	2	2	2	2	2	2	2	2	M8		
2-7	A110-0108-025		ボルト	4	4	4	4	4	4	4	4	M8×20		
2-8	0350-0150-822		ワッシャ	4	4	4	4	4	4	4	4	M8×φ22×t2.3		
2-9	F301-0108-001		フランジナット	4	4	4	4	4	4	4	4	M8		
2-10	1019-1419-000		ガイドローラ	1	1	1	1	1	1	1	1			
2-11	0350-0141-022		ワッシャ	2	2	2	2	2	2	2	2	M10×φ22×t1.6		
2-12	0520-0125-015		ワリピン	1	1	1	1	1	1	1	1	φ2.5×15		
2-13	1019-1422-000		フランジ	2	2	2	2	2	2	2	2			
2-14	H164-0106-016		ボルト	4	4	4	4	4	4	4	4	M6×16 SPW(φ18×t1.6)		
2-15	1221-1173-000-01		モーターカバー	1	1	1	1	1	1	1	1			
2-16	H164-0106-016		ボルト	4	4	4	4	4	4	4	4	M6×16 SPW(φ18×t1.6)		
2-17	1221-1174-000		ケースハンドル	1	1	1	1	1	1	1	1			
2-18	1205-1425-000		ハンドルスプリング	1	1	1	1	1	1	1	1			
2-19	2714-4212-000		グリップ	1	1	1	1	1	1	1	1	φ10用		
2-20	0350-0151-222		ワッシャ	1	1	1	1	1	1	1	1	M12×φ22×t2.3		
2-21	0520-0125-020		ワリピン	1	1	1	1	1	1	1	1	φ2.5×20		
2-22	1221-1510-000-11		コントロールBOX	1				1						
	1291-1610-000-1		コントロールBOX		1				1					
	1221-1710-000-11		コントロールBOX			1				1				
	1291-1810-000-1		コントロールBOX				1				1			
2-23	1221-1514-000		コンセントカバー	1		1		1		1				
2-24	H104-0106-016		ボルト	1		1		1		1		M6×16 SPW(φ14×t1.0)		
2-25	H104-0106-016		ボルト	4	4	4	4	4	4	4	4	M6×16 SPW(φ14×t1.0)		
2-26	525-5225-000		モミセンサー	1	1	1	1	1	1	1	1	DC12V a接点		
2-27	F300-0105-001		フランジナット	2	2	2	2	2	2	2	2	M5		

## F 2. ジョイント・電装関係



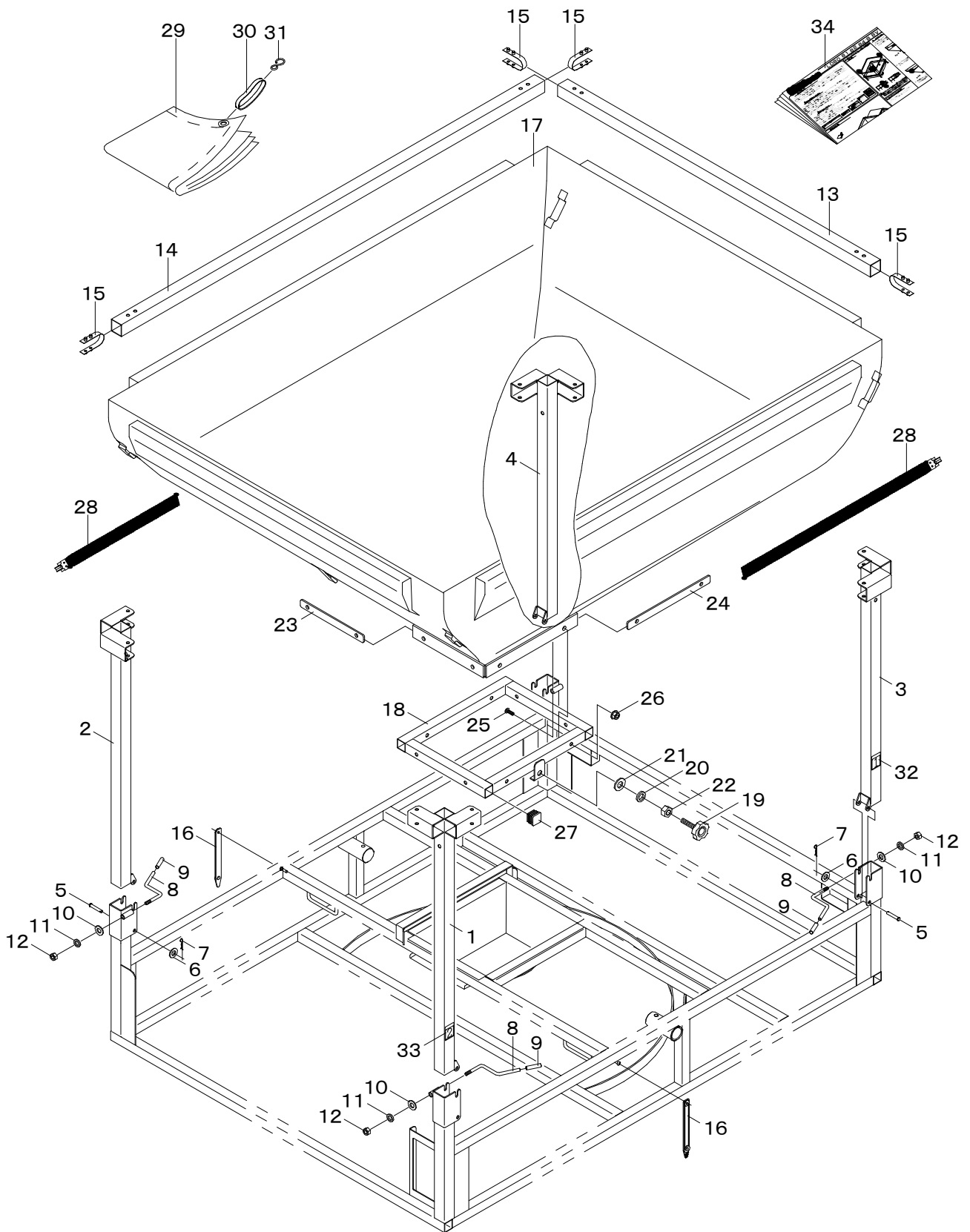


F 2. ジョイント・電装関係

①LK80・②LK81・③LK82・④LK84・⑤LK100・⑥LK101・⑦LK102・⑧LK104

見出番号	部品番号	互換性	部品名称	台 当 個 数								規 格	備 考	小売価格 (円)
				①	②	③	④	⑤	⑥	⑦	⑧			
2-28	1221-1581-000		センサープレート	1	1	1	1	1	1	1	1			
2-29	H164-0106-016		ボルト	2	2	2	2	2	2	2	2	M6×12		
2-30	1221-1571-000		コルゲートチューブ	1	1	1	1	1	1	1	1			
2-31	E310-0144-200		インシュロックタイ	3	3	3	3	3	3	3	3	UB-200		
2-32	1013-1717-000		デンゲンコードB	1				1						
	1291-1670-000		デンゲンコードA s s y		1		1		1		1			
	1125-1730-000		デンゲンコードA s s y			1					1			
2-33	1062-9122-000		ケイコクステッカー	1	1	1	1	1	1	1	1	ジョイント		
2-34	1125-9125-000		カイテンホウコウマーク	1	1	1	1	1	1	1	1			
2-35	1221-9114-001-2		コントローラマーク	1		1		1		1				
	1291-9114-000		コントローラマーク		1		1		1		1			
2-36	1221-9115-A00		モーターマーク	1				1						
	1291-9115-B00		モーターマーク		1				1					
	1221-9115-C00		モーターマーク			1					1			
	1291-9115-D00		モーターマーク				1					1		
2-37	1221-9122-000		カフカランプマーク	1	1	1	1	1	1	1	1			
2-38	1221-9123-000		カフカケイコクマーク	1	1	1	1	1	1	1	1			
2-39	1221-9116-A00		シキベツマーク	1				1						
	1291-9116-B00		シキベツマーク		1				1					
	1221-9116-C00		シキベツマーク			1					1			
	1291-9116-D00		シキベツマーク				1					1		
2-40	1013-9131-000		コードマーク	1				1						
2-41	1253-9122-000-1		デンアツマーク		1		1		1		1			

F 3. シートフレーム・ホッパーシート関係 【LK80~LK84】

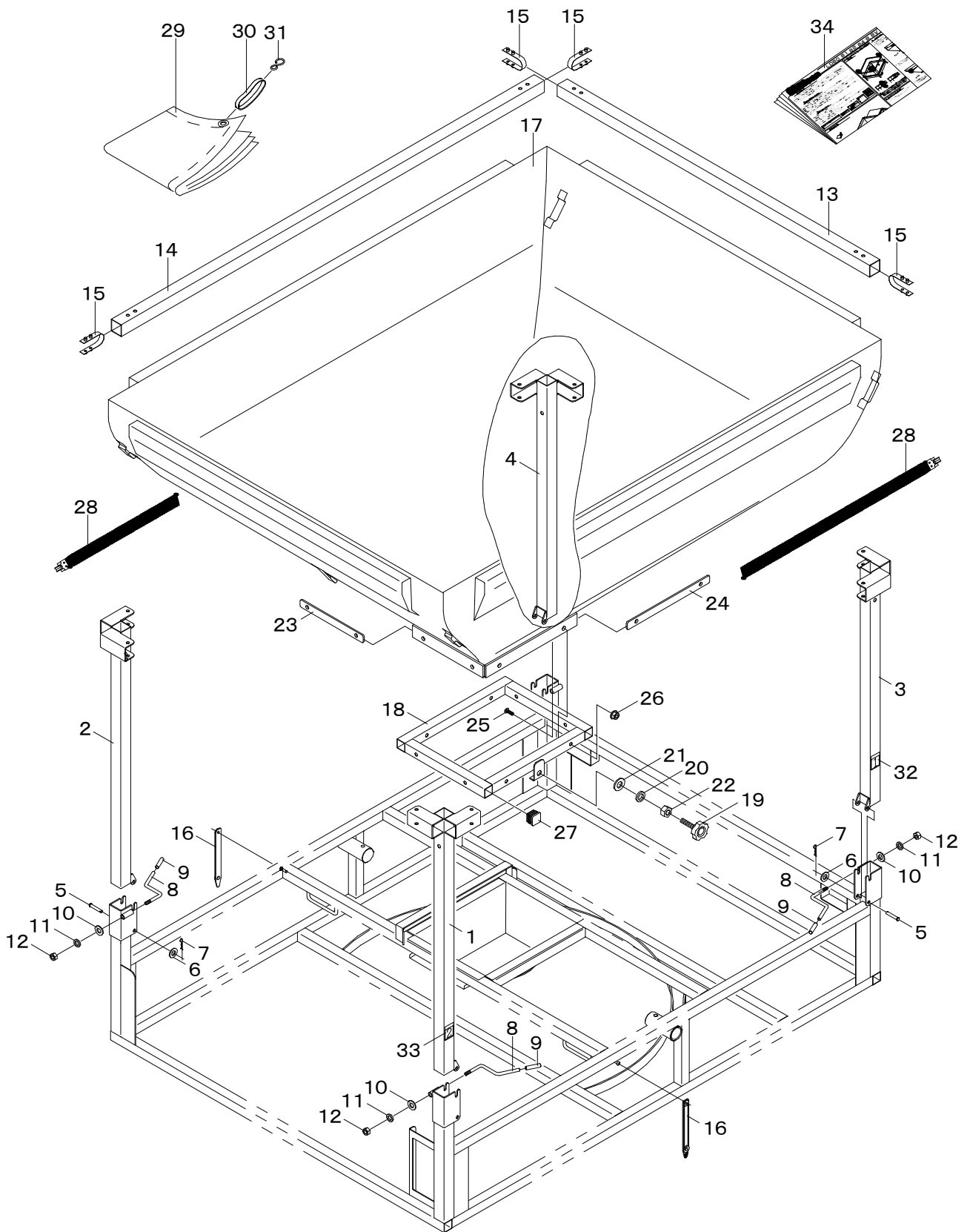


F 3. シートフレーム・ホッパーシート関係 <LK80~LK84>

①LK80・②LK81・③LK82・④LK84・⑤LK100・⑥LK101・⑦LK102・⑧LK104

見出番号	部品番号	互換性	部品名称	台 当 個 数								規 格	備 考	小売価格 (円)	
				①	②	③	④	⑤	⑥	⑦	⑧				
3-1	1220-1213-001-01		フレームAR	1	1	1	1								
3-2	1220-1223-001-01		フレームAL	1	1	1	1								
3-3	1220-1214-000		フレームAR2	1	1	1	1								
3-4	1220-1224-000		フレームAL2	1	1	1	1								
3-5	0562-0108-060		クレビスピン	4	4	4	4					φ8×60			
3-6	0350-0130-818		ワッシャ	4	4	4	4					M8×φ18×t1.0			
3-7	0521-0108-000		スナップピン	4	4	4	4					φ2.5×20			
3-8	1220-1216-001-1		レバー	4	4	4	4								
3-9	1220-1218-000		キャップ	4	4	4	4								
3-10	0350-0140-818		ワッシャ	4	4	4	4					M8×φ18×t1.6			
3-11	A360-0100-802		スプリングワッシャ	4	4	4	4					M8			
3-12	A351-0108-000		ロックナット	4	4	4	4					M8			
3-13	1128-1215-000		シートフレームB	2	2	2	2								
3-14	1128-1216-000		シートフレームC	2	2	2	2								
3-15	1128-1217-000		ストッパー	8	8	8	8								
3-16	1220-1282-000		シートバンド	2	2	2	2								
3-17	1221-1311-A00		ホッパーシート	1	1	1	1								
3-18	1221-1313-000		シートケース	1	1	1	1								
3-19	N106-0112-060-01		グリップボルト	1	1	1	1					M12×60			
3-20	A361-0701-200		サラバネザガネ	1	1	1	1					M12			
3-21	0350-0151-226		ワッシャ	1	1	1	1					M12×φ26×t2.3			
3-22	A301-0112-001		ナット	1	1	1	1					M12 P1.5			
3-23	1221-1315-000		シートサポートA	2	2	2	2								
3-24	1221-1316-000		シートサポートB	2	2	2	2								
3-25	A252-0108-050		トラスコネジ	8	8	8	8					M8×50			
3-26	F301-0108-001		フランジナット	8	8	8	8					M8			
3-27	1220-1314-000		キャップ	2	2	2	2								
3-28	1221-1317-A00-01		バンド	2	2	2	2								
3-29	1126-1911-000		シートカバー	1	1	1	1								
3-30	1291-1912-000		ゴムバンド 130	4	4	4	4								

F 3. シートフレーム・ホッパーシート関係 【LK80~LK84】

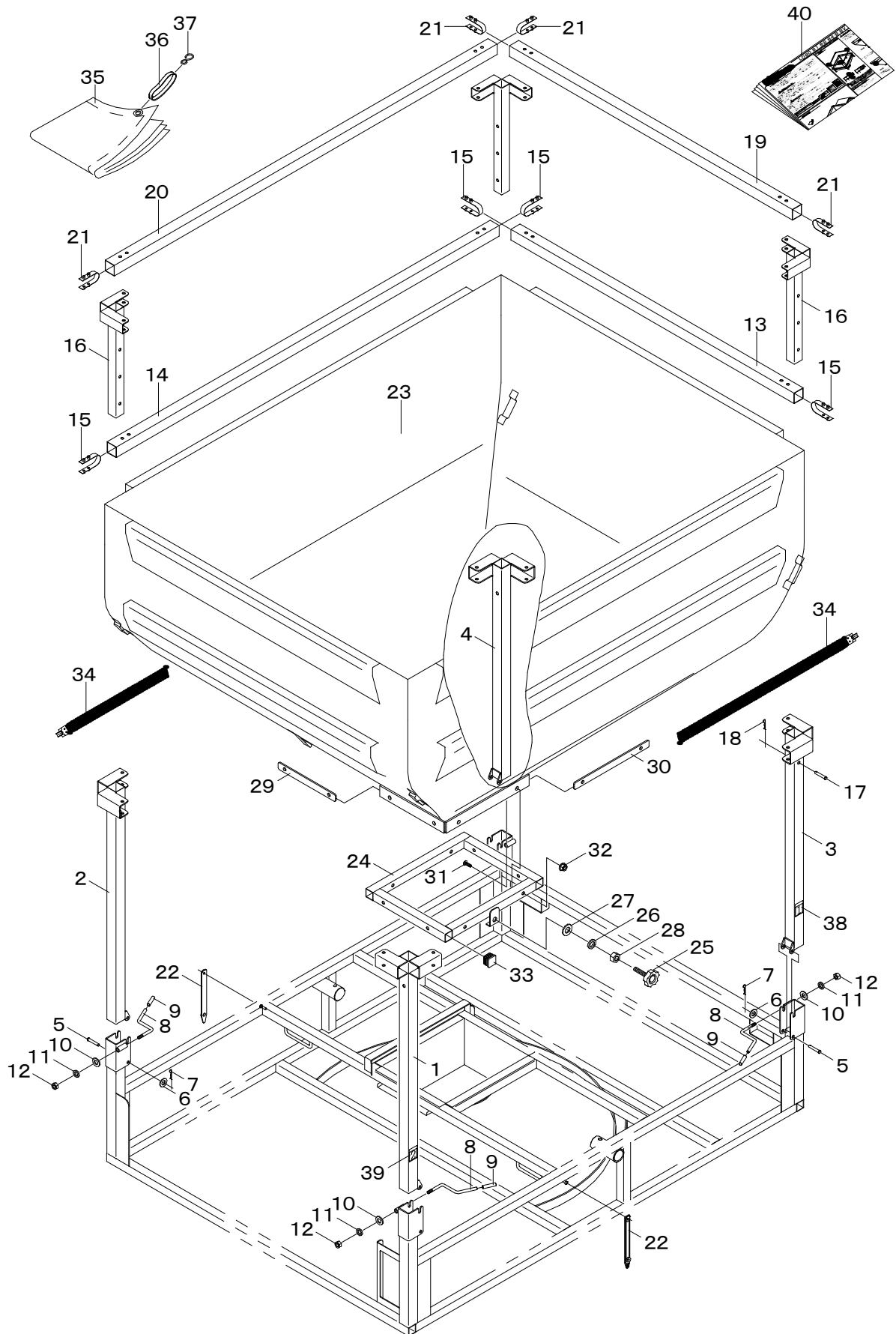


F 3. シートフレーム・ホッパーシート関係 <LK80~LK84>

①LK80・②LK81・③LK82・④LK84・⑤LK100・⑥LK101・⑦LK102・⑧LK104

見出番号	部 品 番 号	互換性	部 品 名 称	台 当 個 数								規 格	備 考	小売価格 (円)	
				①	②	③	④	⑤	⑥	⑦	⑧				
3-31	1125-1913-000		Sカン	4	4	4	4								
3-32	1220-9121-000		オリタタミマーク1	1	1	1	1								
3-33	1220-9122-000		オリタタミマーク2	1	1	1	1								
3-34	1291-915A-000		トリアツカイセツメイシヨ	1	1	1	1								

F 4. シートフレーム・ホッパーシート関係 【LK100~LK104】

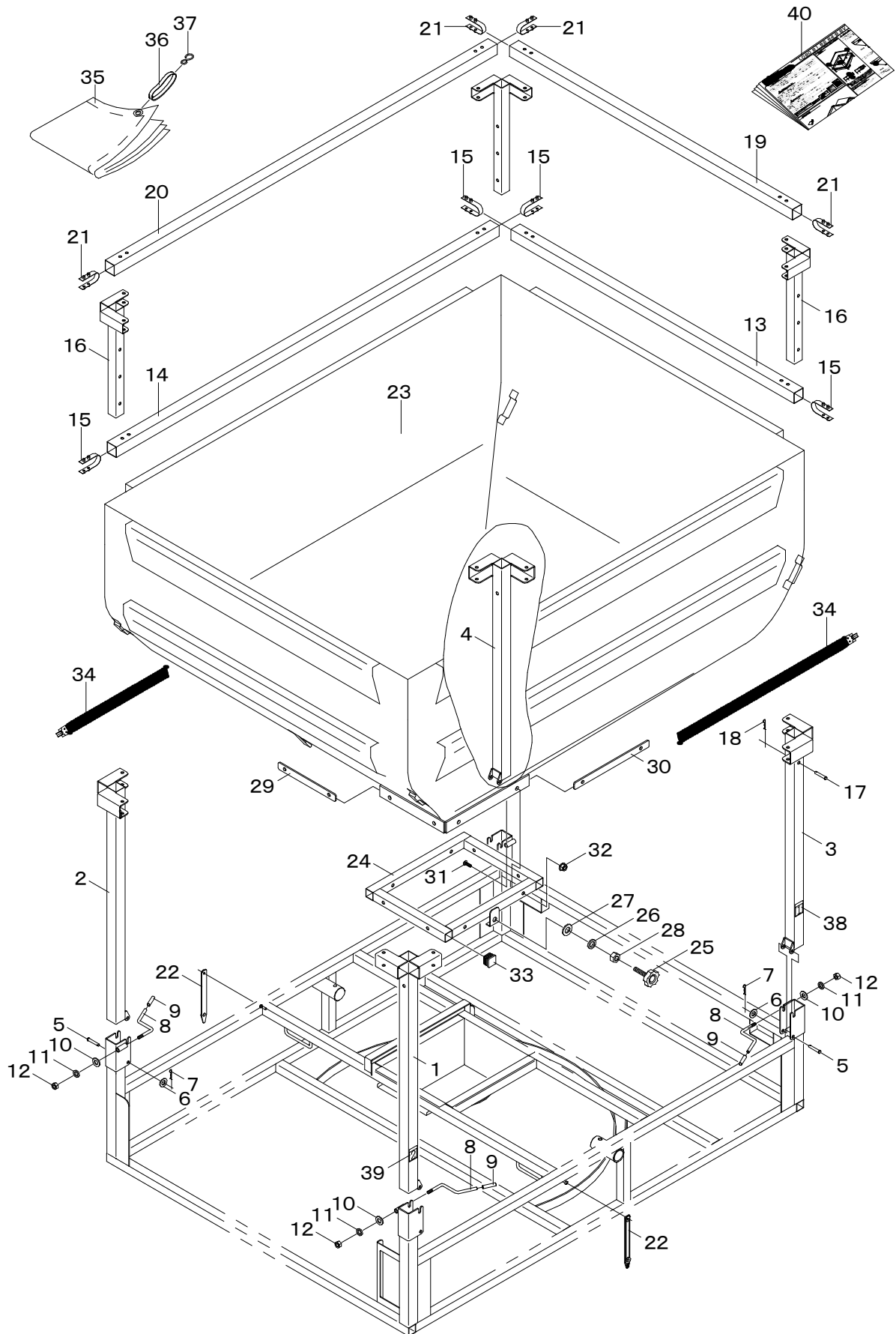


F 4. シートフレーム・ホッパーシート関係 <LK100~LK104>

①LK80・②LK81・③LK82・④LK84・⑤LK100・⑥LK101・⑦LK102・⑧LK104

見出番号	部品番号	互換性	部品名称	台 当 個 数								規 格	備 考	小売価格 (円)
				①	②	③	④	⑤	⑥	⑦	⑧			
4-1	1220-1213-001-01		フレームAR					1	1	1	1			
4-2	1220-1223-001-01		フレームAL					1	1	1	1			
4-3	1220-1214-000		フレームAR2					1	1	1	1			
4-4	1220-1224-000		フレームAL2					1	1	1	1			
4-5	0562-0108-060		クレビスピン					4	4	4	4	φ8×60		
4-6	0350-0130-818		ワッシャ					4	4	4	4	M8×φ18×t1.0		
4-7	0521-0108-000		スナップピン					4	4	4	4			
4-8	1220-1216-001-1		レバー					4	4	4	4			
4-9	1220-1218-000		キャップ					4	4	4	4			
4-10	0350-0140-818		ワッシャ					4	4	4	4	M8×φ18×t1.6		
4-11	A360-0100-802		スプリングワッシャ					4	4	4	4	M8		
4-12	A351-0108-000		ロックナット					4	4	4	4	M8		
4-13	1128-1215-000		シートフレームB					2	2	2	2			
4-14	1128-1216-000		シートフレームC					2	2	2	2			
4-15	1128-1217-000		ストッパー					8	8	8	8			
4-16	1220-1251-000		サブフレーム					4	4	4	4			
4-17	0562-0108-050		クレビスピン					4	4	4	4	φ8×50		
4-18	0521-0108-000		スナップピン					4	4	4	4	φ8用		
4-19	1128-1255-000		シートフレームB					2	2	2	2			
4-20	1128-1256-000		シートフレームC					2	2	2	2			
4-21	1128-1257-000		ストッパー					8	8	8	8			
4-22	1220-1282-000		シートバンド					2	2	2	2			
4-23	1221-1311-E00		ホッパーシート					1	1	1	1			
4-24	1221-1313-000		シートケース					1	1	1	1			
4-25	N106-0112-060-01		グリップボルト					1	1	1	1	M12×60		
4-26	A361-0701-200		サラバネザガネ					1	1	1	1	M12		
4-27	0350-0151-226		ワッシャ					1	1	1	1	M12×φ26×t2.3		
4-28	A301-0112-001		ナット					1	1	1	1	M12 P1.5		
4-29	1221-1315-000		シートサポートA					2	2	2	2			
4-30	1221-1316-000		シートサポートB					2	2	2	2			

F 4. シートフレーム・ホッパーシート関係 【LK100~LK104】



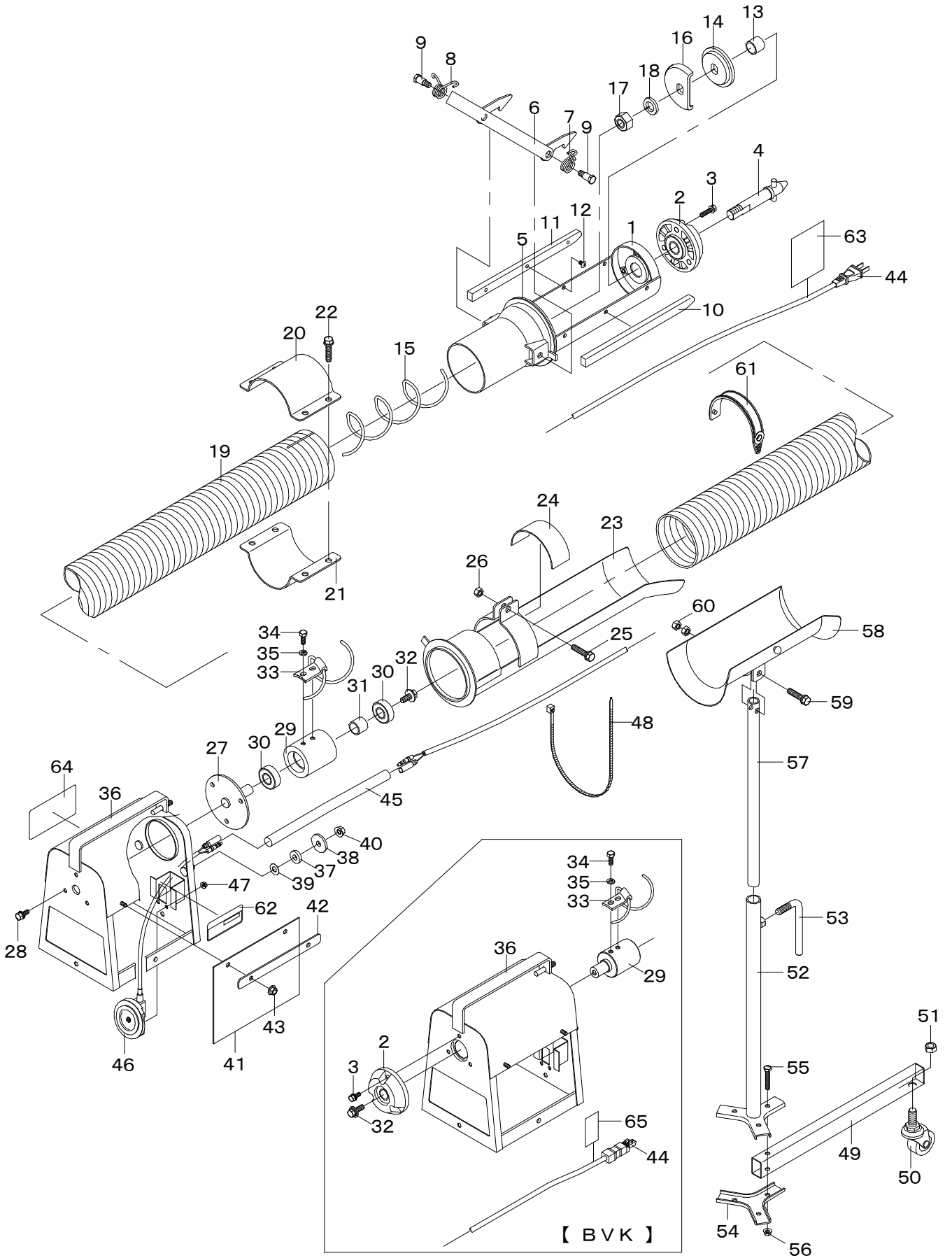


F 4. シートフレーム・ホッパーシート関係 <LK100~LK104>

①LK80・②LK81・③LK82・④LK84・⑤LK100・⑥LK101・⑦LK102・⑧LK104

見出番号	部 品 番 号	互換性	部 品 名 称	台 当 個 数								規 格	備 考	小売価格 (円)
				①	②	③	④	⑤	⑥	⑦	⑧			
4-31	A252-0108-050		トラスコネジ					8	8	8	8	M8×50		
4-32	F301-0108-001		フランジナット					8	8	8	8	M8		
4-33	1220-1314-000		キャップ					2	2	2	2			
4-34	1221-1317-A00-01		バンド					2	2	2	2			
4-35	1126-1911-000		シートカバー					1	1	1	1			
4-36	1291-1912-000		ゴムバンド 130					4	4	4	4			
4-37	1125-1913-000		Sカン					4	4	4	4			
4-38	1220-9121-000		オリタタミマーク1					1	1	1	1			
4-39	1220-9122-000		オリタタミマーク2					1	1	1	1			
4-40	1291-915B-000		トリアツカイセツメイショ					1	1	1	1			

F 5. バネコン・スタンド関係

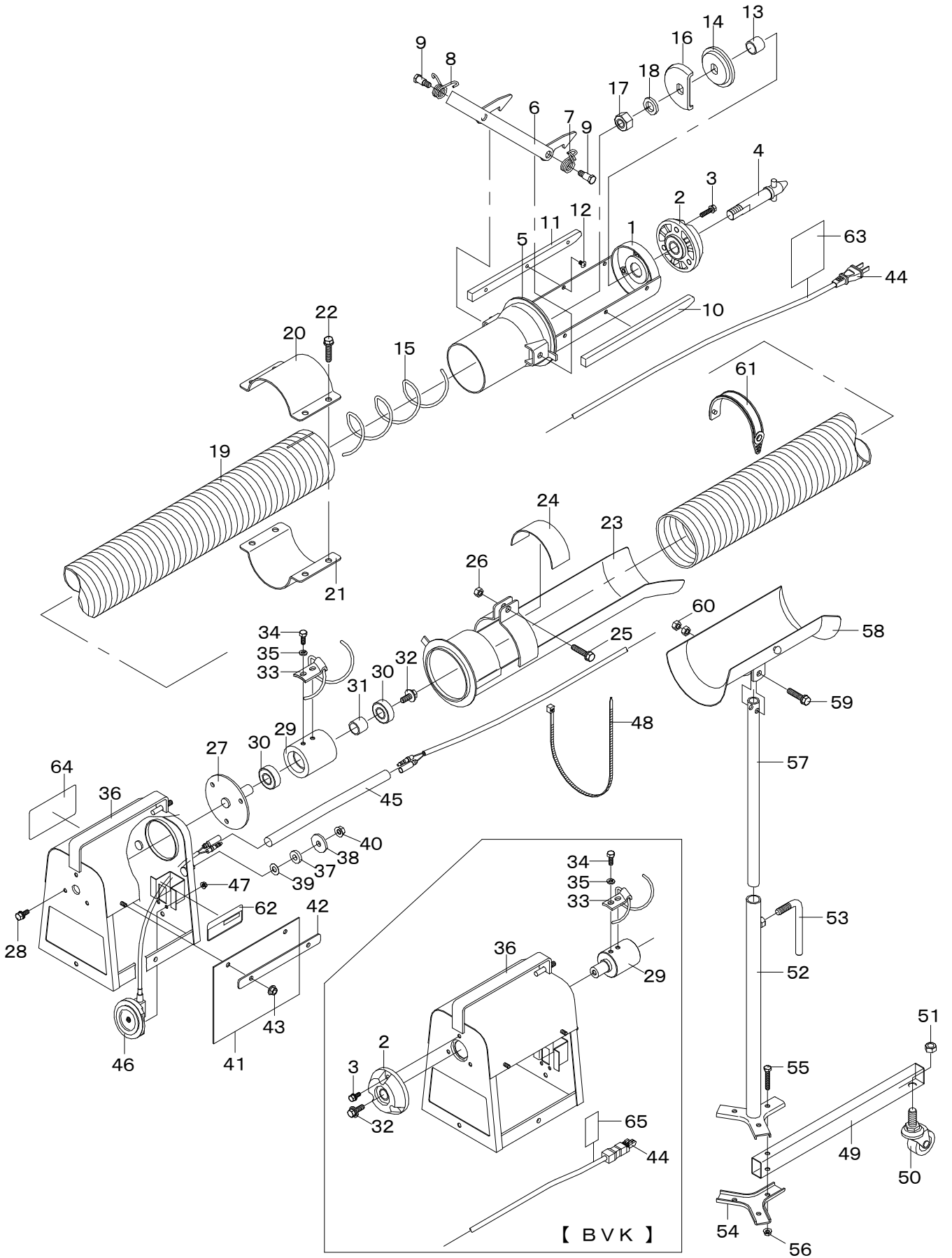


F 5. パネコン・スタンド

①BMS-2・②BMS-3・③BMS-4・④BMS-5・⑤BMK-7・⑥BVK-2・⑦BVK-3・⑧BVK-4・⑨BVK-5・⑩BVK-7

見出番号	部 品 番 号	互換性	部 品 名 称	台 当 個 数										規 格	備 考	小売価格 (円)	
				①	②	③	④	⑤	⑥	⑦	⑧	⑨	⑩				
5-1	1062-3111-000-1		メタルA	1	1	1	1	1									
	1125-3111-000-1		メタルA						1	1	1	1	1				
5-2	1019-4115-000		キャップ	1	1	1	1	1	2	2	2	2	2				
5-3	H242-0106-020		ナベコネジ	3	3	3	3	3	6	6	6	6	6	M6×20 SPW(φ13×t1.0)			
5-4	1019-4113-000-01		スプリングシャフト	1	1	1	1	1	1	1	1	1	1				
5-5	1062-3112-000		パッキンZ	1	1	1	1	1	1	1	1	1	1	5×10×160			
5-6	1062-3121-000		ジョイントストッパー	1	1	1	1	1	1	1	1	1	1				
5-7	1013-4122-000		ストッパースプリングR	1	1	1	1	1	1	1	1	1	1				
5-8	1013-4123-000		ストッパースプリングL	1	1	1	1	1	1	1	1	1	1				
5-9	1019-4125-000		ストッパーピン	2	2	2	2	2	2	2	2	2	2				
5-10	1125-3115-000		ジョイントガイドR	1	1	1	1	1	1	1	1	1	1				
5-11	1125-3116-000		ジョイントガイドL	1	1	1	1	1	1	1	1	1	1				
5-12	A252-0105-006		トラスコネジ	6	6	6	6	6	6	6	6	6	6	M5×6			
5-13	1019-4114-000		カラーA	1	1	1	1	1	1	1	1	1	1	φ21.7×L13			
5-14	1062-3117-000		スプリングメタル	1	1	1	1	1									
	1125-3117-000		スプリングメタル						1	1	1	1	1				
5-15	1013-2131-000-01		スプリング	1													
	1013-3131-000-02		スプリング		1												
	1013-4131-000-02		スプリング			1											
	1013-5131-000-02		スプリング				1										
	1062-7131-000-02		スプリング					1									
	1125-2131-000-01		スプリング						1								
	1125-3131-000-01		スプリング							1							
	1125-4131-000		スプリング								1						
	1125-5131-000		スプリング									1					
	1125-7131-000		スプリング										1				
5-16	1013-4132-001-1		スプリングストッパーA	1	1	1	1	1									
	1125-3132-000		スプリングストッパーA						1	1	1	1	1				
5-17	A300-0116-001		ナット	1	1	1	1	1	1	1	1	1	1	M16			
5-18	A360-0101-602		スプリングワッシャ	1	1	1	1	1	1	1	1	1	1	M16			

F 5. バネコン・スタンド関係

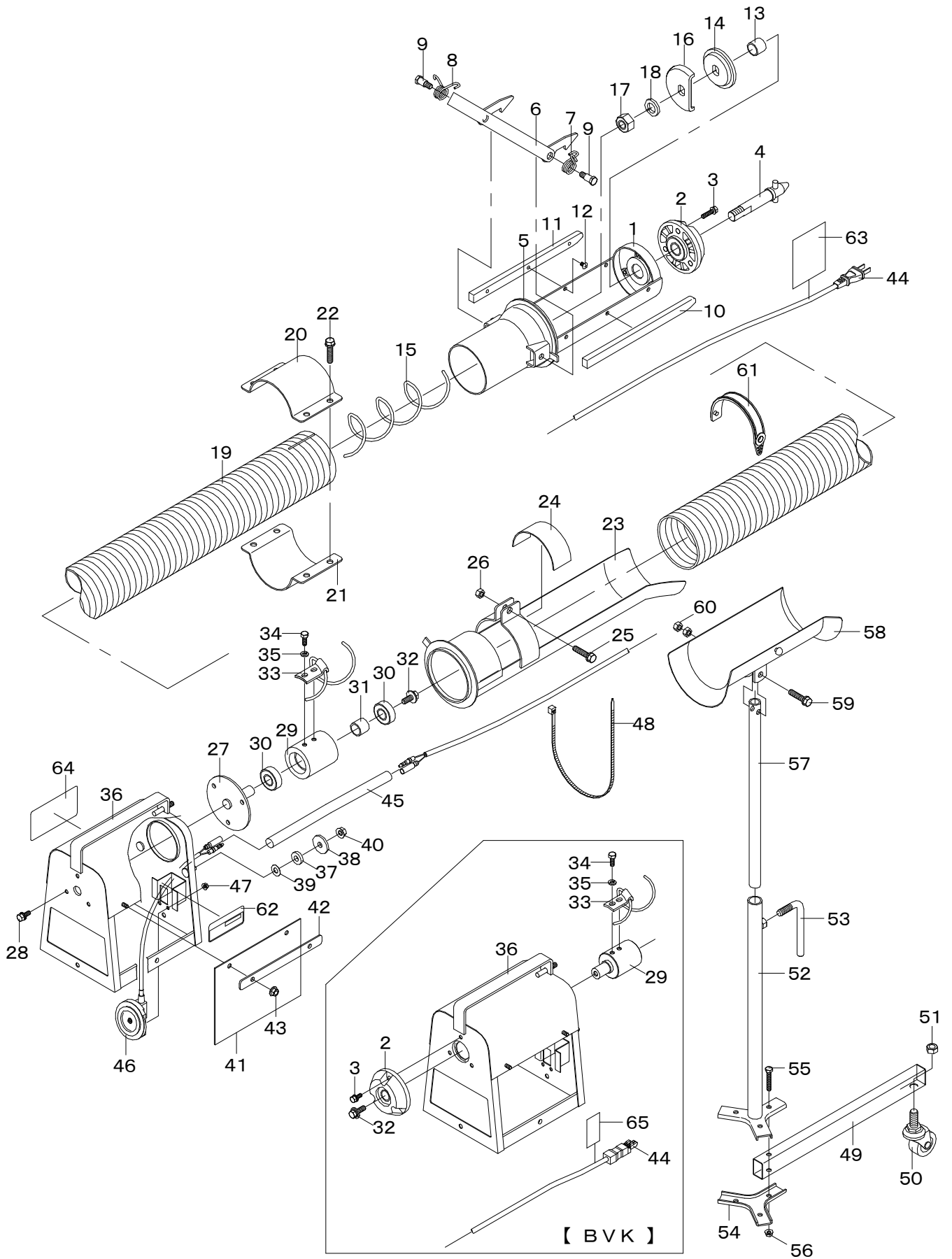


F 5. パネコン・スタンド

①BMS-2・②BMS-3・③BMS-4・④BMS-5・⑤BMS-7・⑥BVK-2・⑦BVK-3・⑧BVK-4・⑨BVK-5・⑩BVK-7

見出番号	部 品 番 号	互換性	部 品 名 称	台 当 個 数										規 格	備 考	小売価格 (円)	
				①	②	③	④	⑤	⑥	⑦	⑧	⑨	⑩				
5-19	1062-2133-000		サクシヨンホース	1													
	1062-3133-000		サクシヨンホース		1												
	1122-4133-000		サクシヨンホース			1											
	1062-5133-000		サクシヨンホース				1										
	1062-7133-000		サクシヨンホース					1									
	1125-2133-000		サクシヨンホース						1								
	1125-3133-000		サクシヨンホース							1							
	1125-4133-000		サクシヨンホース								1						
	1125-5133-000		サクシヨンホース									1					
	1125-7133-000		サクシヨンホース										1				
5-20	525-5134-000		バンド	1	1	1	1	1									
	1125-3134-000		バンド						1	1	1	1	1				
5-21	525-5130-000		バンドA	1	1	1	1	1									
	1125-3135-000		バンドA						1	1	1	1	1				
5-22	F114-0108-025		ボルト	4	4	4	4	4	4	4	4	4	4	M8×25	SW付		
5-23	1013-4136-002		ジョイント	1	1	1	1	1									
	1125-3136-000-02		ジョイント						1	1	1	1	1				
5-24	1125-3138-000		サポート						1	1	1	1	1				
5-25	F114-0108-025		ボルト	1	1	1	1	1	1	1	1	1	1	M8×25	SW付		
5-26	A301-0108-001		ナット	1	1	1	1	1	1	1	1	1	1	M8			
5-27	1013-4143-000		スプリングメタルB	1	1	1	1	1									
5-28	H104-0106-012		ボルト	3	3	3	3	3						M6×12 SPW(φ14×t1.0)			
5-29	1013-4145-001-01		ボスB	1	1	1	1	1									
	1125-3145-000-01		ボスB						1	1	1	1	1				
5-30	0750-0562-024		ボールベアリング	2	2	2	2	2						6202LLU			
5-31	525-5124-002-01		カラー	1	1	1	1	1						φ21.7×L18.2			
5-32	H174-0108-016		ボルト	1	1	1	1	1	1	1	1	1	1	M8×16 SPW(φ22×t2.3)			
5-33	1013-4147-001-01		スプリングストッパーB	2	2	2	2	2									
	1125-3147-000-01		スプリングストッパーB						2	2	2	2	2				
5-34	A930-0106-012		ボルト 10.9	4	4	4	4	4	4	4	4	4	4	M6×12			

F 5. バネコン・スタンド関係

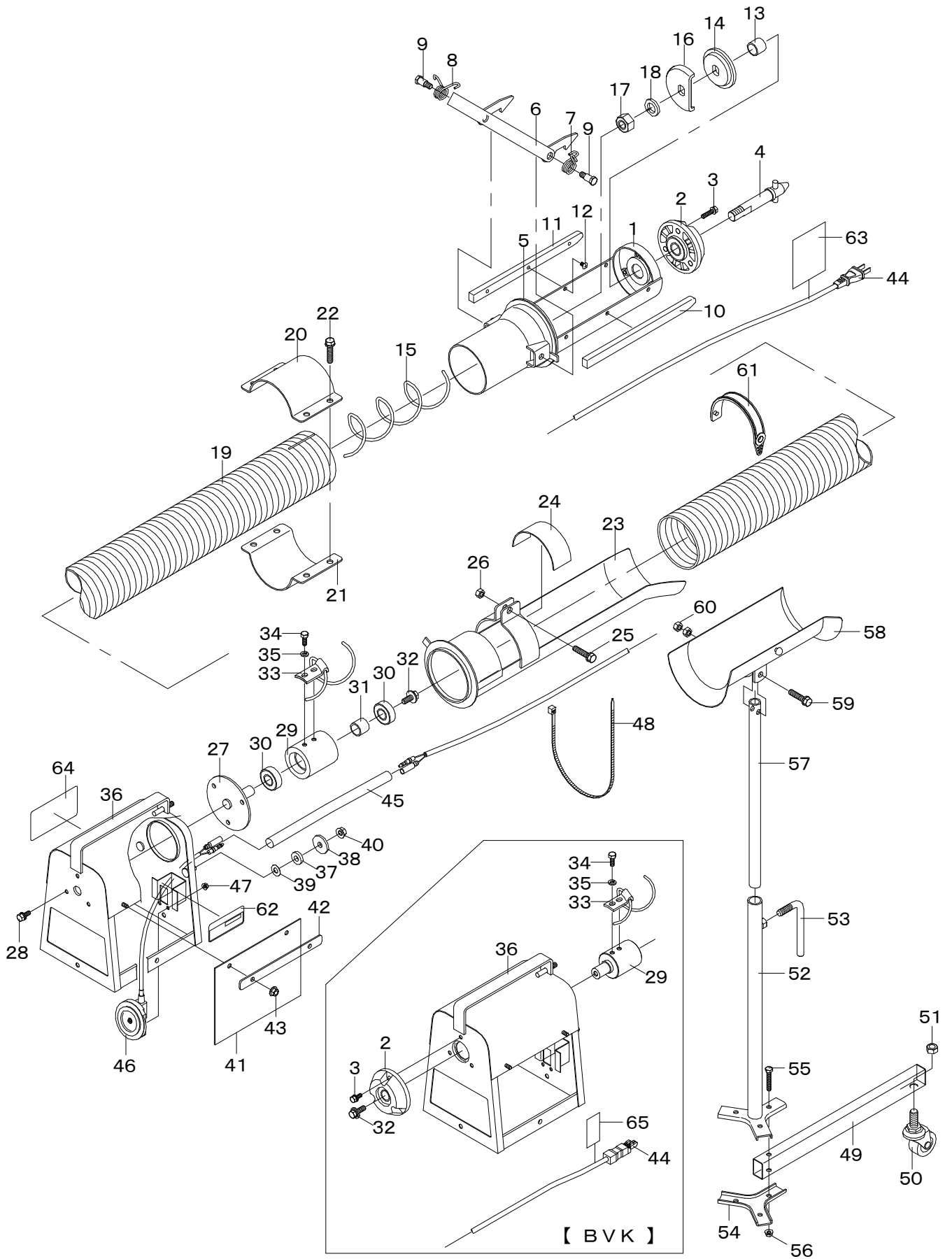


F 5. パネコン・スタンド

①BMS-2・②BMS-3・③BMS-4・④BMS-5・⑤BMS-7・⑥BVK-2・⑦BVK-3・⑧BVK-4・⑨BVK-5・⑩BVK-7

見出番号	部 品 番 号	互換性	部 品 名 称	台 当 個 数										規 格	備 考	小売価格 (円)	
				①	②	③	④	⑤	⑥	⑦	⑧	⑨	⑩				
5-35	A360-0100-602		スプリングワッシャ	4	4	4	4	4	4	4	4	4	4	4	M6		
5-36	1221-3141-000		メタルB	1	1	1	1	1									
	1291-3141-000		メタルB						1	1	1	1	1				
5-37	1019-4142-000		ストッパーA	3	3	3	3	3	3	3	3	3	3	3			
5-38	1019-4144-000		ストッパーB	3	3	3	3	3	3	3	3	3	3	3			
5-39	1221-3143-000		ストッパーC	3	3	3	3	3									
5-40	F301-0108-001		フランジナット	3	3	3	3	3	3	3	3	3	3	3	M8		
5-41	1208-4142-000		シューター	2	2	2	2	2	2	2	2	2	2	2			
5-42	1208-4144-000-01		シューターバンド	2	2	2	2	2	2	2	2	2	2	2			
5-43	F300-0106-001		フランジナット	4	4	4	4	4	4	4	4	4	4	4	M6		
5-44	1221-2182-000		B 2 センサコードCOMP	1													
	1291-2712-000		B 2 センサコードCOMP						1								
	1062-185A-000-1		B 3 センサコードCOMP		1												
	1291-3712-000		B 3 センサコードCOMP							1							
	1221-4182-000		B 4 センサコードCOMP			1											
	1291-4712-000		B 4 センサコードCOMP								1						
	1062-185B-000-1		B 5 センサコードCOMP				1										
	1291-5712-000		B 5 センサコードCOMP										1				
	1062-185C-000-1		B 7 センサコードCOMP					1									
	1291-7712-000		B 7 センサコードCOMP											1			
5-45	1208-4151-000		チューブ	1	1	1	1	1	1	1	1	1	1	1			
5-46	1024-4183-000		モミセンサー	1	1	1	1	1	1	1	1	1	1	1			
5-47	F300-0105-001		フランジナット	2	2	2	2	2	2	2	2	2	2	2	M5		
5-48	525-5217-000		インシュロックタイ	6	6	6	6	6	6	6	6	6	6	6			
5-49	1013-3212-000-01		フレーム	3	3	3	3	3	3	3	3	3	3	3			
5-50	1013-3213-000		キャスター	3	3	3	3	3	3	3	3	3	3	3	ナンシン SR-40-NTP		
5-51	A303-0112-001		ナット	3	3	3	3	3	3	3	3	3	3	3	M12		
5-52	1013-3214-000-02		スタンドA	1	1	1	1	1	1	1	1	1	1	1			
5-53	525-6134-000		ハンドル	1	1	1	1	1	1	1	1	1	1	1			
5-54	1013-3214-110-01		プレート	1	1	1	1	1	1	1	1	1	1	1			

F 5. バネコン・スタンド関係



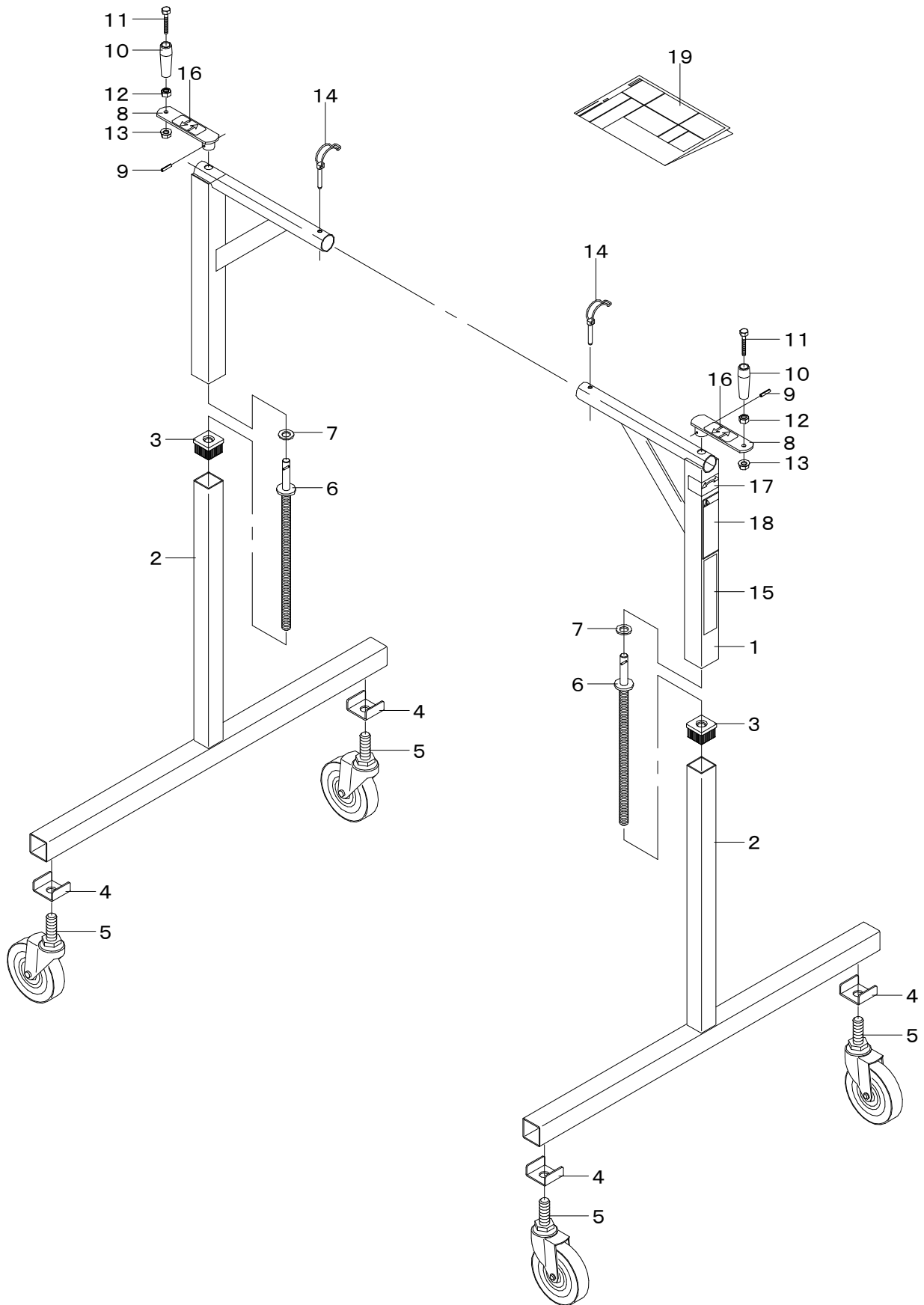


F 5. バネコン・スタンド

①BMS-2・②BMS-3・③BMS-4・④BMS-5・⑤BMS-7・⑥BVK-2・⑦BVK-3・⑧BVK-4・⑨BVK-5・⑩BVK-7

見出番号	部 品 番 号	互換性	部 品 名 称	台 当 個 数										規 格	備 考	小売価格 (円)
				①	②	③	④	⑤	⑥	⑦	⑧	⑨	⑩			
5-55	A100-0106-045		ボルト	3	3	3	3	3	3	3	3	3	3	M6×45		
5-56	F300-0106-001		フランジナット	3	3	3	3	3	3	3	3	3	3	M6		
5-57	1013-3216-001		スタンドB	1	1	1	1	1	1	1	1	1	1			
5-58	1019-3218-000-01		ホースホルダー	1	1	1	1	1	1	1	1	1	1			
5-59	A114-0108-035		ボルト	1	1	1	1	1	1	1	1	1	1	M8×35		
5-60	A301-0108-001		ナット	2	2	2	2	2	2	2	2	2	2	M8		
5-61	1220-1282-000		シートバンド	1	1	1	1	1	1	1	1	1	1			
5-62	1260-8105-000		ネームプレート	1	1	1	1	1	1	1	1	1	1			
5-63	1221-9131-000		ケイコクステッカー	1	1	1	1	1						センサ		
5-64	1013-9125-000		プラグマーク						1	1	1	1	1			
5-65	1019-9142-000		ケイコクステッカー	1	1	1	1	1	1	1	1	1	1	バネ		

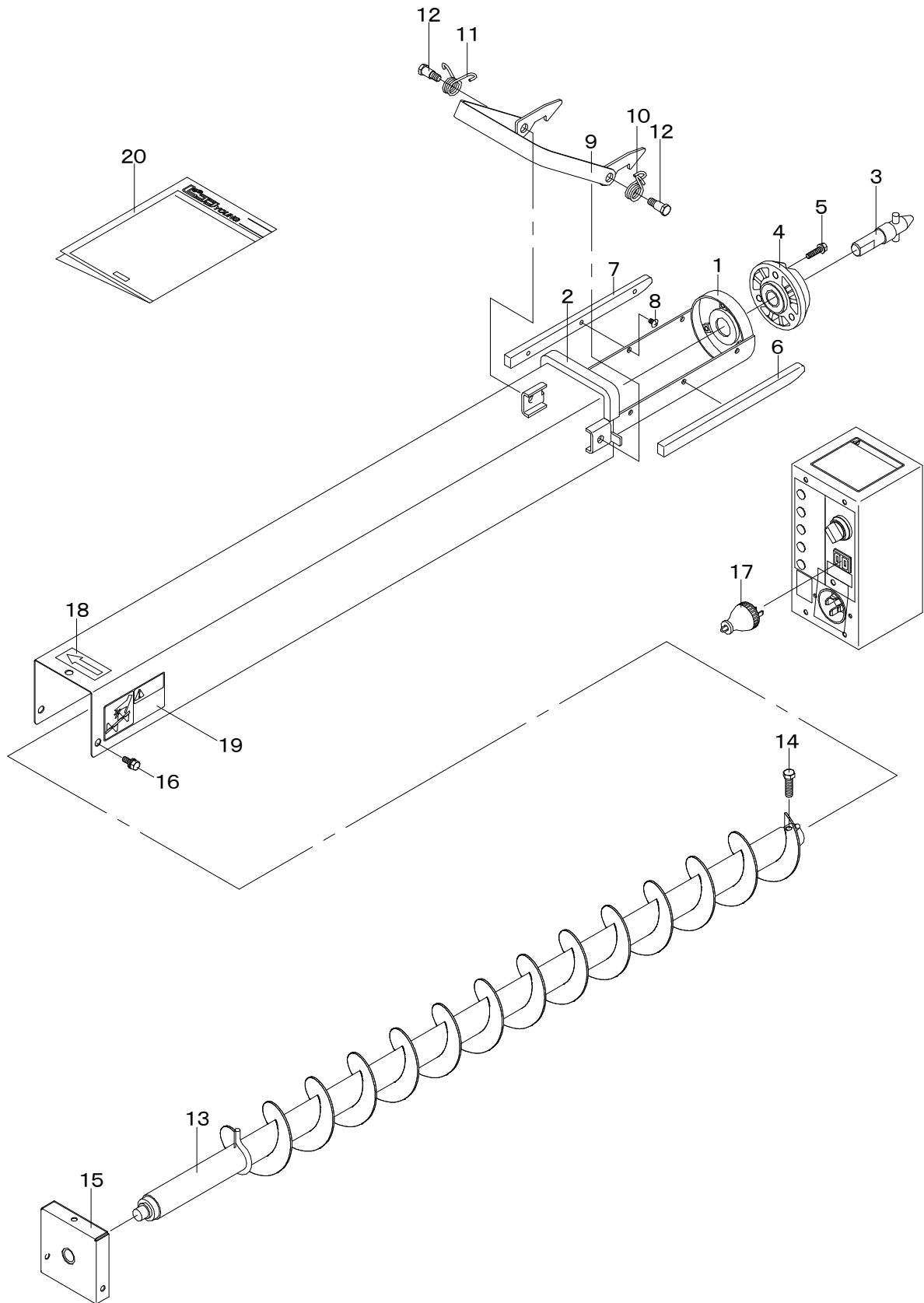
F 6. ローリングキャスター関係



F 6. ローリングキャスター関係

見出番号	部 品 番 号	互換性	部 品 名 称	台当個数		規 格	備 考	小売価格 (円)
				RY-10ARY-10WA				
6-1	1128-9621-000-01		アームA	2		L=355		
	1128-9661-000-01		アームA		2	L=465		
6-2	1128-9623-000		アームB	2	2			
6-3	1128-9625-000		ナット	2	2	樹脂		
6-4	1125-9524-000		ワッシャ	4	4			
6-5	1144-1112-000		キャスター	4	4	STL-100R		
6-6	1125-9525-000		シャフト	2	2			
6-7	1098-4300-100		ワッシャ	2	2	M15.3×φ30×t2.3		
6-8	1098-3800-100		ハンドルCOMP	2	2			
6-9	0550-0003-025		スプリングピン	2	2	φ3×25		
6-10	1098-2960-100		グリップ	2	2	ナイロン6		
6-11	A110-0108-070		ボルト	2	2	M8×70		
6-12	A301-0108-001		ナット	2	2	M8		
6-13	K301-0108-001		コニカルナット	2	2	M8		
6-14	1128-9581-000		リンチピン	2	2			
6-15	1128-9671-000		メイショウマーク	1	1			
6-16	1098-9115-011		ハンドルマーク	2	2			
6-17	1098-9118-100		カイドウマーク	1	1			
6-18	1125-9121-000		ケイコクマーク	1	1	キャスター		
6-19	1348-8070-000		トリアツカイセツメイショ	1	1			

F 7. ヤングオーガ関係【LYP-1300A】 (オプション)



F 7. ヤングオーガ 【LYP-1300A】 (オプション)

見出番号	部 品 番 号	互換性	部 品 名 称	個数	規 格	備 考	小売価格(円)
7-1	1126-9711-000		パイプ	1			
7-2	1126-9712-000		パッキンZ	1			
7-3	1019-9512-000		スプリングシャフトEW	1			
7-4	1019-4115-000		キャップ	1			
7-5	H242-0106-020		ナベコネジ	3	M6×20 SPW(φ13×t1.0)		
7-6	1125-3115-000		ジョイントガイドR	1			
7-7	1125-3116-000		ジョイントガイドL	1			
7-8	A252-0105-006		トラスコネジ	6	M5×6		
7-9	1062-9521-000		ジョイントストッパーEW	1			
7-10	1013-4122-000		ストッパースプリングR	1			
7-11	1013-4123-000		ストッパースプリングL	1			
7-12	1019-4125-000		ストッパーピン	2			
7-13	1126-9713-001-01		スパイラー	1			
7-14	A050-0108-016		ボルト	1	M8×16 7T		
7-15	1062-9515-000		メタル	1			
7-16	H104-0106-016		ボルト	3	M6×16 SPW(φ14×t1.0)		
7-17	1126-9750-000		ダイレクトプラグ	1			
7-18	525-5191-000		カイテンホウコウマーク	1			
7-19	1019-9141-000		ケイコクステッカー	2	ホ-カ <sup>®</sup>		
7-20	1344-8070-000		トリアツカイセツメイシヨ	1			

エルゴジヤング YOUNG

---

製造元  株式会社  林製作所

2021年 7月