

# ハヨツ三機

## パーツリスト PARTS LIST

(2019年)

型式
AH-200N

～パーツリストの見方について～

1) このパーツリストには、下記型式の石井純正部品が記載されています。

記載型式	型式コード
AH-200N	1246

御注文について

1) 部品注文の際は、必ず下記の要領をお願いします。

【例】 型式	部品番号	部品名称	数量
AH-200N	1246-1101-000	メインフレームR	1

2) 需要期には、注文が殺到しますので、早目に部品の準備をお願いします

3) このパーツリストには、つぎの記号を使用しています。

記号 部品変更による新部品と旧部品との互換性の表示は次の通りです。

表示記号	
*	部品供給不可 (部品番号欄にこのマークのあるものは供給いたしません。)
旧部品A 新部品	新旧共に互換性あり (新旧部品は新旧製品のいずれにも取付出来ます。)
旧部品B 新部品	新部品のみ互換性あり (新部品は新旧製品のいずれにも取付できますが、旧部品は新製品に取付けることは出来ません。)
旧部品D 新部品	新旧部品の互換性なし (新部品は新製品、旧部品は旧製品にのみ取付出来ます。)
追加・廃止	互換性欄に追・廃と表示し、備考欄に号機を記入。
○ : 旧部品は在庫に限り供給、以降新部品を供給 機械番号 : ~XXXXXXXXX.....号機まで XXXXXXXXX~.....号機から	(○マークを部品番号欄に、旧部品番号を備考欄に表示)

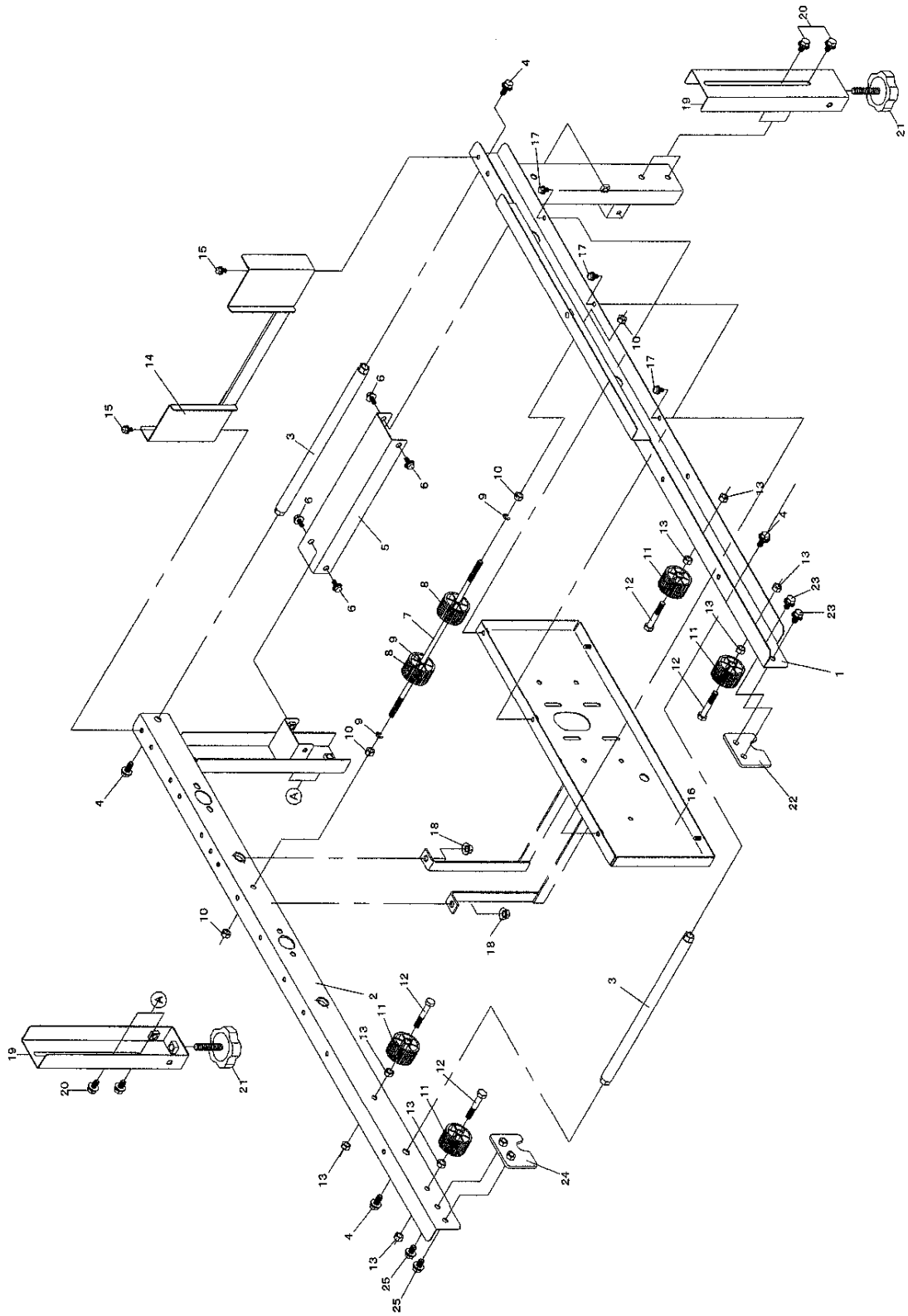
4) 部品価格は予告なく改訂する場合がありますのでご了承願います。

部品は必ず石井純正部品をご利用下さい。  
指定以外の部品や、市販の類似品を使用されますと早期破損や性能を悪くする原因となります。

# 目次

F 1. フレーム・ハンソウ関係 .....	1
F 2. ショウコウローラ関係 .....	3
F 3. ツミアゲカナグ・ストッパ関係 .....	5
F 4. モーター・デンソウ関係 .....	7
F 5. マーク関係 .....	9

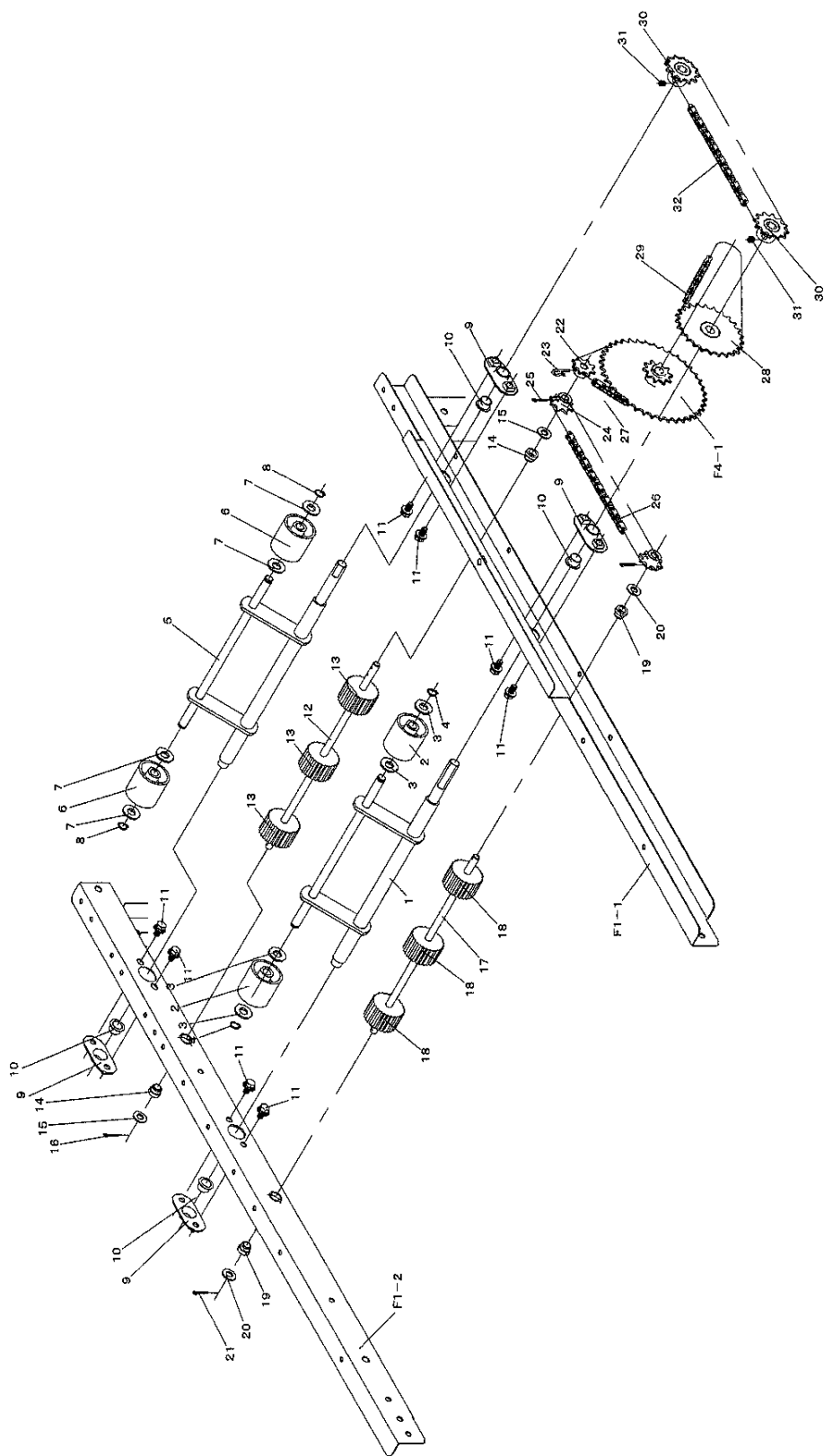
F 1. フレーム・ハンソウ関係



## F 1. フレーム・ハンソウ関係

No.	図面番号	名 称	数量	備 考
1 -1	1246-1101-000	メインフレームR	1	
1 -2	1246-1102-000	メインフレームL	1	
1 -3	1246-1103-000	ブラケットA	2	
1 -4	H114-0110-020	ボルト	4	
1 -5	1242-1108-001-01	フットプレート	1	
1 -6	H164-0106-016	ボルト	4	
1 -7	1248-1113-000-11	ローラジクC	1	
1 -8	1192-2512-000	ハンソウローラ	2	
1 -9	0742-0100-600	Eリング	4	
1 -10	A301-0108-001	ナット	4	
1 -11	1192-2512-000	ハンソウローラ	4	
1 -12	A114-0108-050	ボルト	4	
1 -13	A301-0108-001	ナット	8	
1 -14	1246-1108-000	ストッパブラケット	1	
1 -15	H164-0106-016	ボルト	2	
1 -16	1246-3026-000	モータベース	1	
1 -17	H104-0106-016	ボルト	3	
1 -18	K301-0108-001	Kナット	2	
1 -19	1187-2125-000-1	スタンドB	2	
1 -20	H174-0108-016	ボルト	4	
1 -21	1192-2101-000	アジャスタボルト	2	
1 -22	1246-5101-000	セットプレートR	1	
1 -23	H174-0108-020	ボルト	2	
1 -24	1246-5102-000	セットプレートL	1	
1 -25	H174-0108-020	ボルト	2	

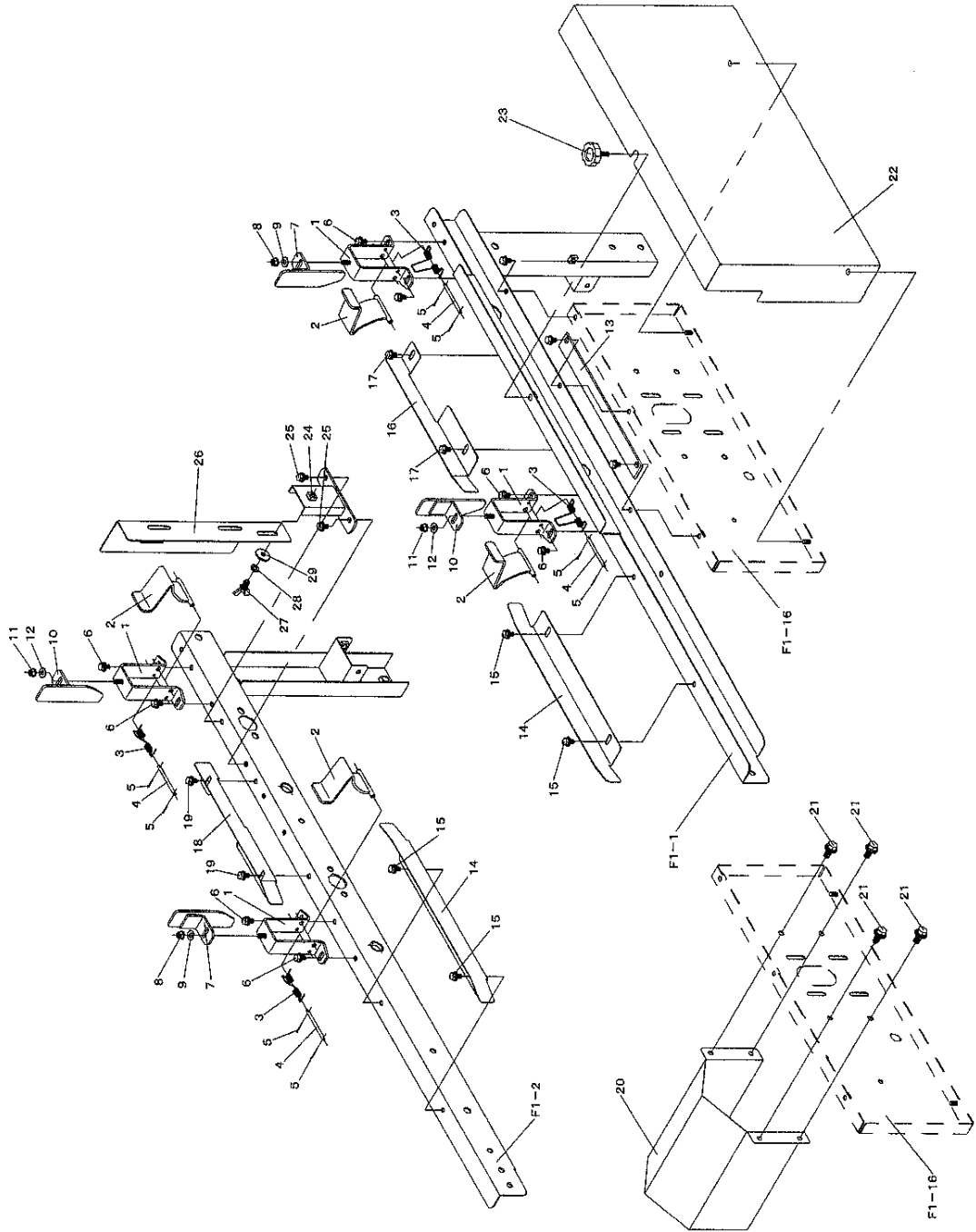
F 2. ショウコウローラ関係



## F 2. ショウコウローラ関係

No.	図面番号	名 称	数量	備 考
2 -1	1246-1104-000	クドウジク	1	
2 -2	1248-1108-000	ローラ	2	
2 -3	0350-0151-226	ワッシャ	4	
2 -4	0740-0001-200	Cリング	2	
2 -5	1246-1105-000	ジュウドウジク	1	
2 -6	1248-1108-000	ローラ	2	
2 -7	0350-0151-226	ワッシャ	4	
2 -8	0740-0001-200	Cリング	2	
2 -9	1248-1107-000	メタル	4	
2 -10	MB15-1023-FDU	ツバツキドライベアリング	4	
2 -11	H114-0108-016	ボルト	8	
2 -12	1246-1106-000	ローラシャフトA	1	
2 -13	1138-1122-000	ゴムローラ	3	
2 -14	1137-2005-000	ジクウケブッシュ	2	
2 -15	1456-1374-000	チョウセイライナC	3	
2 -16	0520-0130-020	ワリピン	1	
2 -17	1246-1107-000	ローラシャフトB	1	
2 -18	1137-2004-000	ゴムローラ	3	
2 -19	1137-2005-000	ジクウケブッシュ	2	
2 -20	1456-1374-000	チョウセイライナC	3	
2 -21	0520-0130-020	ワリピン	1	
2 -22	1192-2028-000	スプロケット8T-10	1	
2 -23	1192-2021-000-01	セットピン	1	
2 -24	1192-2038-000	スプロケット8T-10J	2	
2 -25	0520-0130-025	ワリピン	2	
2 -26	0870-9190-581	チェーン58	1	
2 -27	0870-9190-451	チェーン45	1	
2 -28	1246-2103-000	アームスプロケット	1	
2 -29	0870-9190-481	チェーン48	1	
2 -30	1246-2104-000	スプロケット12	2	
2 -31	A291-0708-008	トメボルト	2	
2 -32	0870-9190-621	チェーン62	1	

F 3. ツミアゲカナグ・ストップ関係

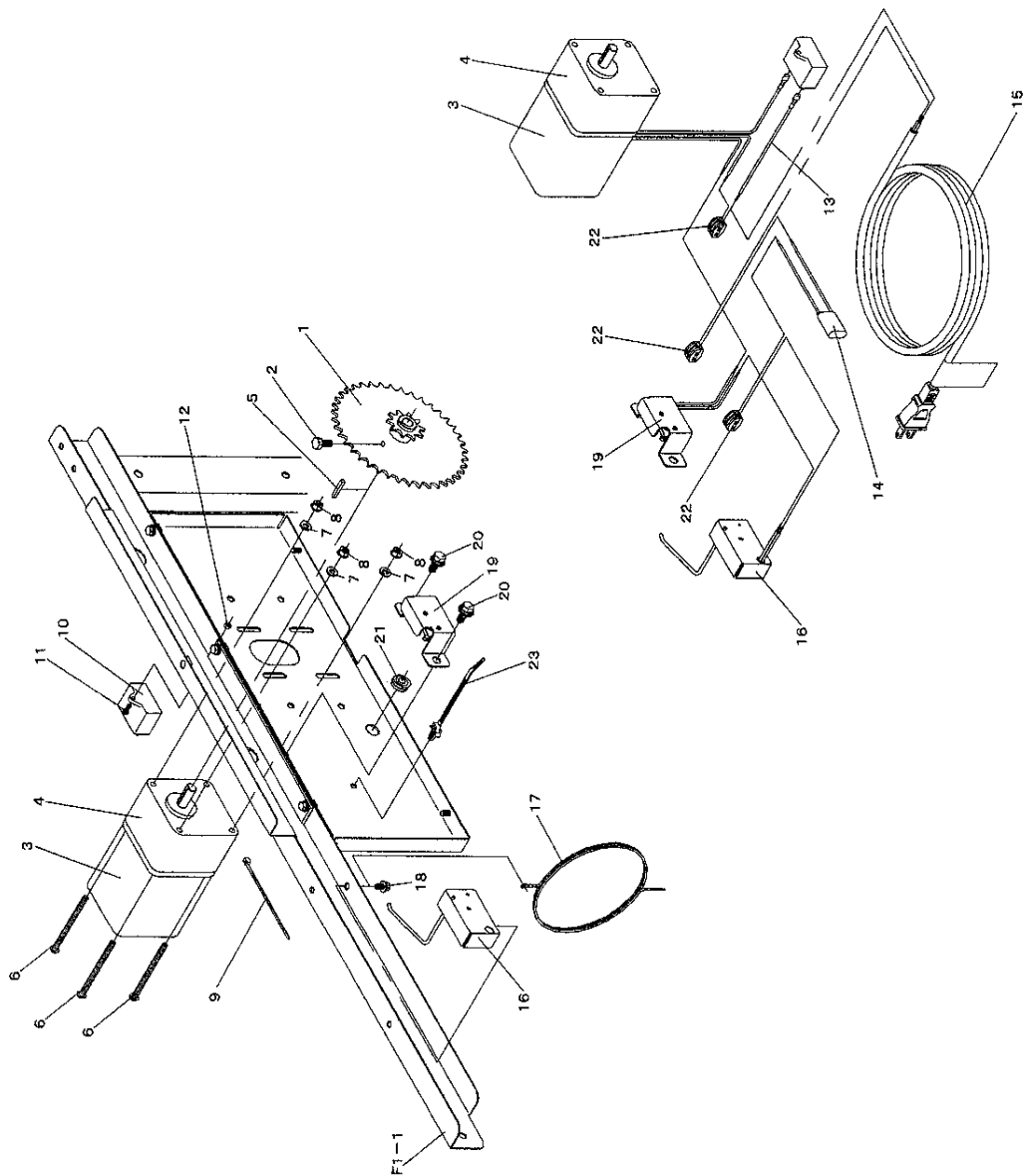




F 3. ツミアゲカナグ・ストッパ関係

No.	図面番号	名 称	数量	備 考
3 -1	1137-3013-000-01	ツミアゲカナグ 1	4	
3 -2	1137-3016-000-02	ツミアゲカナグ 4	4	
3 -3	1138-1136-000	オサエバネ	4	
3 -4	1137-3018-000-01	バネシテンピン	4	
3 -5	0520-0116-012	ワリピン	8	
3 -6	H164-0106-016	ボルト	8	
3 -7	1138-1145-000-1	ガイドヒダリ	2	
3 -8	K300-0106-001	Kナット	2	
3 -9	0350-0140-618	ワッシャ	2	
3 -10	1138-1146-000-1	ガイドミギ	2	
3 -11	K300-0106-001	Kナット	2	
3 -12	0350-0140-618	ワッシャ	2	
3 -13	1246-2102-000	ガイド	1	
3 -14	1246-4101-000	フロントガイド	2	
3 -15	H164-0106-016	ボルト	4	
3 -16	1248-4105-000	リアガイドR	1	
3 -17	H164-0106-016	ボルト	2	
3 -18	1248-4106-000	リアガイドL	1	
3 -19	H164-0106-016	ボルト	2	
3 -20	1246-4102-000	モータカバー	1	
3 -21	H104-0106-016	ボルト	4	
3 -22	1246-4103-000	チェーンカバー	1	
3 -23	N102-0108-020	ノブボルト	1	
3 -24	1246-7101-000	トメガネ	1	
3 -25	H164-0106-016	ボルト	2	
3 -26	1246-7102-000	ストッパブラケット	1	
3 -27	A140-0600-615	チョウボルト	1	
3 -28	A360-0100-602	Sワッシャ	1	
3 -29	0350-0150-622	ワッシャ	1	

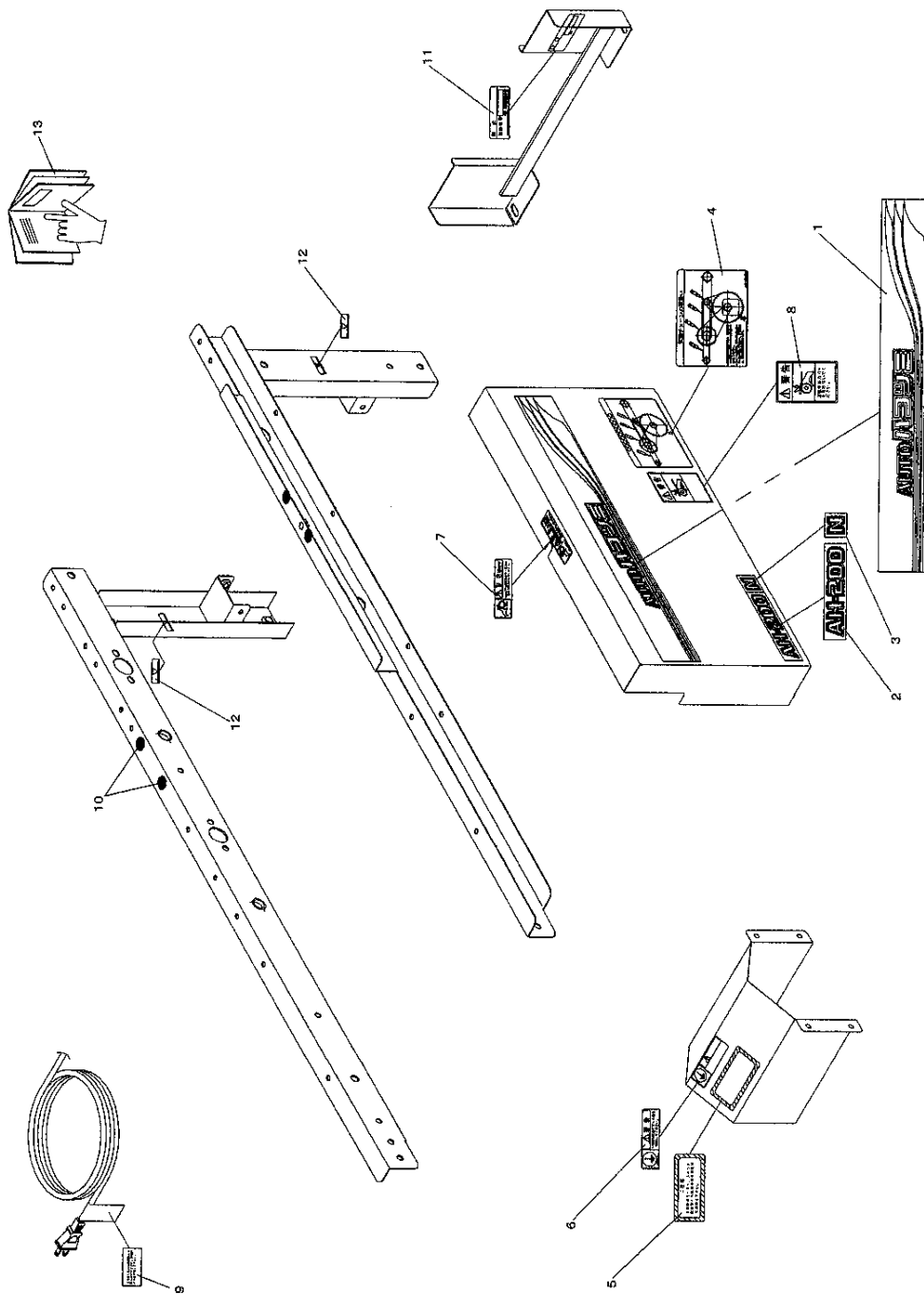
F 4. モーター・デンソウ関係



F 4. クラッチ・リンク・スイッチ・スタンド関係

No.	図面番号	名 称	数量	備 考
4 -1	1246-2101-000	モータスプロケット	1	
4 -2	A050-0106-016	ボルト 7T	1	
4 -3	1246-3001-000	モータCOMP	1	
4 -4	1246-3002-000	ギヤヘッド1 / 100	1	
4 -5	0570-0004-025	カタマルキー	1	
4 -6	A242-0106-085	ナベコネジ	4	
4 -7	0350-0130-618	ワッシャ	4	
4 -8	K300-0106-001	Kナット	4	
4 -9	E310-0134-150	インシュロックタイ	1	
4 -10	1246-3003-000	コンデンサ12 $\mu$ F	1	
4 -11	H242-0104-016	ナベコネジ	1	
4 -12	A300-0104-002	ナット	1	
4 -13	1246-3004-000	コンデンサコード	1	
4 -14	1242-3114-110	スパークキラー	1	
4 -15	775-1511-020	デンゲンデンセン	1	
4 -16	1246-3010-000	センサA ASSY	1	
4 -17	1136-4505-000	アースコード	1	
4 -18	H104-0106-016	ボルト	1	
4 -19	1246-3020-000	センサB ASSY	1	
4 -20	H104-0106-016	ボルト	2	
4 -21	525-5158-000	グロメット	1	
4 -22	1192-4533-000	ワンタッチコネクタ	3	
4 -23	1190-0611-000	プッシュマウントタイ	1	

F 5. マーク関係



## F 9. マーク関係

No.	図面番号	名 称	数量	備 考
5 -1	1248-8101-000	メイショウマーク	1	
5 -2	1246-8101-000	カタシキマーク	1	
5 -3	1248-8103-000	カタシキNマーク	1	
5 -4	1246-8106-000	トリアツカイマーク	1	
5 -5	1136-6002-000	チュウイマーク (ミズ)	1	
5 -6	1136-6001-000	アースマーク	1	
5 -7	0960-3200-017	ケイコクラベル (カイトン)	1	
5 -8	560-3310-101-1	ケイコクラベル (ベルト)	1	
5 -9	775-1463-100	デンゲンチュウイマーク	1	
5 -10	3817-1102-000	マーク	4	
5 -11	3602-8791-000	ネームプレート	1	
5 -12	1242-8127-000	イチギメマーク	2	
5 -13	1246-8151-000	トリアツカイセツメイショ	1	

---

製造元  株式会社 **石井製作所**

〒998-0102 山形県酒田市京田 4 丁目 1 番地の 13  
TEL 0234 (28) 8239  
FAX 0234 (28) 8256

2019年 2月 初版