



# パーツリスト PARTS LIST

(2013年)

名 称	型 式
Lコン YOUNG (3相200V1.5kw)	LD60-B
Lコン YOUNG (単相100V750W)	LD61-B
Lコン YOUNG (単相200V750W)	LD62-B
Lコン YOUNG (単相100V400W)	LD64-BV
ローリング キャスター	RY-6
コントロールBOX	
YOUNG オーガ	LYP-1300D

～パーツリストの見方について～

1) このパーツリストには、下記型式の石井純正部品が記載されています。

記載型式	型式コード
LD60-B	1221 210A
LD61-B	1221 210B
LD62-B	1221 210C
LD64-BV	1221 210D

御注文について

1) 部品注文の際は、必ず下記の要領をお願いします。

[例] 型式	部品番号	部品名称	数量
LD60-B	1221-2111-000-11	フレーム	1

2) 需要期には、注文が殺到しますので、早目に部品の準備をお願いします

3) このパーツリストには、つぎの記号を使用しています。

記号 部品変更による新部品と旧部品との互換性の表示は次の通りです。

表示記号	
*	部品供給不可 (部品番号欄にこのマークのあるものは供給いたしません。)
旧部品A 新部品	新旧共に互換性あり (新旧部品は新旧製品のいずれにも取付出来ます。)
旧部品B 新部品	新部品のみ互換性あり <span style="font-size: 2em;">}</span> <span style="font-size: 2em;">[</span> 新部品は新旧製品のいずれにも取付できますが、 旧部品は新製品に取付けることは出来ません。 ]
旧部品D 新部品	新旧部品の互換性なし (新部品は新製品、旧部品は旧製品にのみ取付出来ます。)
追加・廃止	互換性欄に追・廃と表示し、備考欄に号機を記入。
○：旧部品は在庫に限り供給、以降新部品を供給 機械番号：～××××××××……号機まで ××××××××～……号機から	<span style="font-size: 2em;">}</span> <span style="font-size: 2em;">[</span> ○マークを部品番号欄に、 旧部品番号を備考欄に表示 ]

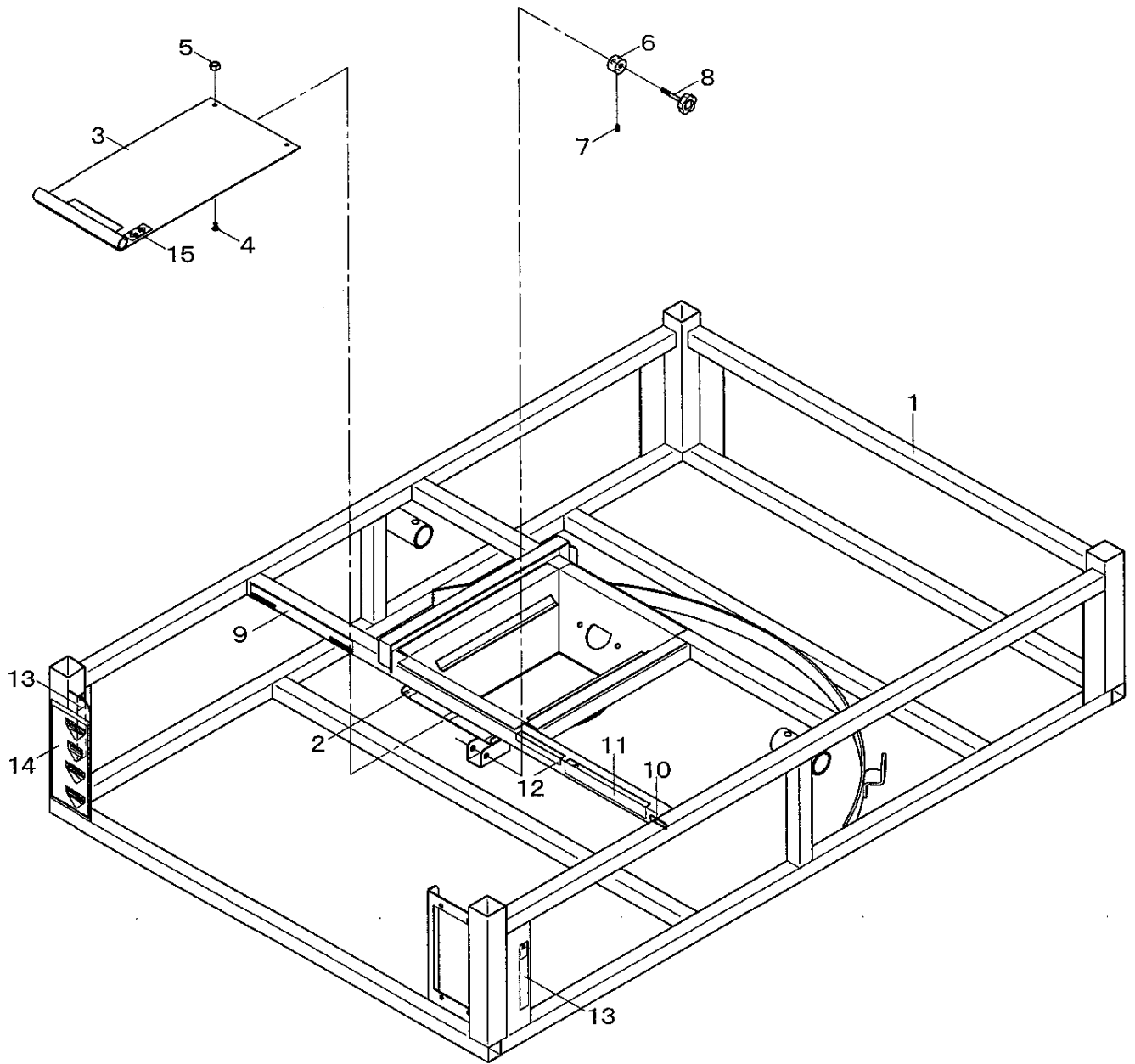
4) 部品価格は予告なく改訂する場合がありますのでご了承願います。

部品は必ず石井純正部品をご利用下さい。  
指定以外の部品や、市販の類似品を使用されますと早期破損や性能を悪くする原因となります。

# 目 次

F 1. フレーム・シャッター .....	1
F 2. ジョイント・電装 .....	3
F 3. シートフレーム・ホッパーシート .....	7
F 4. バネコン・スタンド .....	9
F 5. ローリングキャスター【RY-6】 .....	15
F 6. コントロールBOX (オプション) .....	17
F 7. ヤングオーガ【LYP-1300D】(オプション) .....	19

F1. フレーム・シャッター

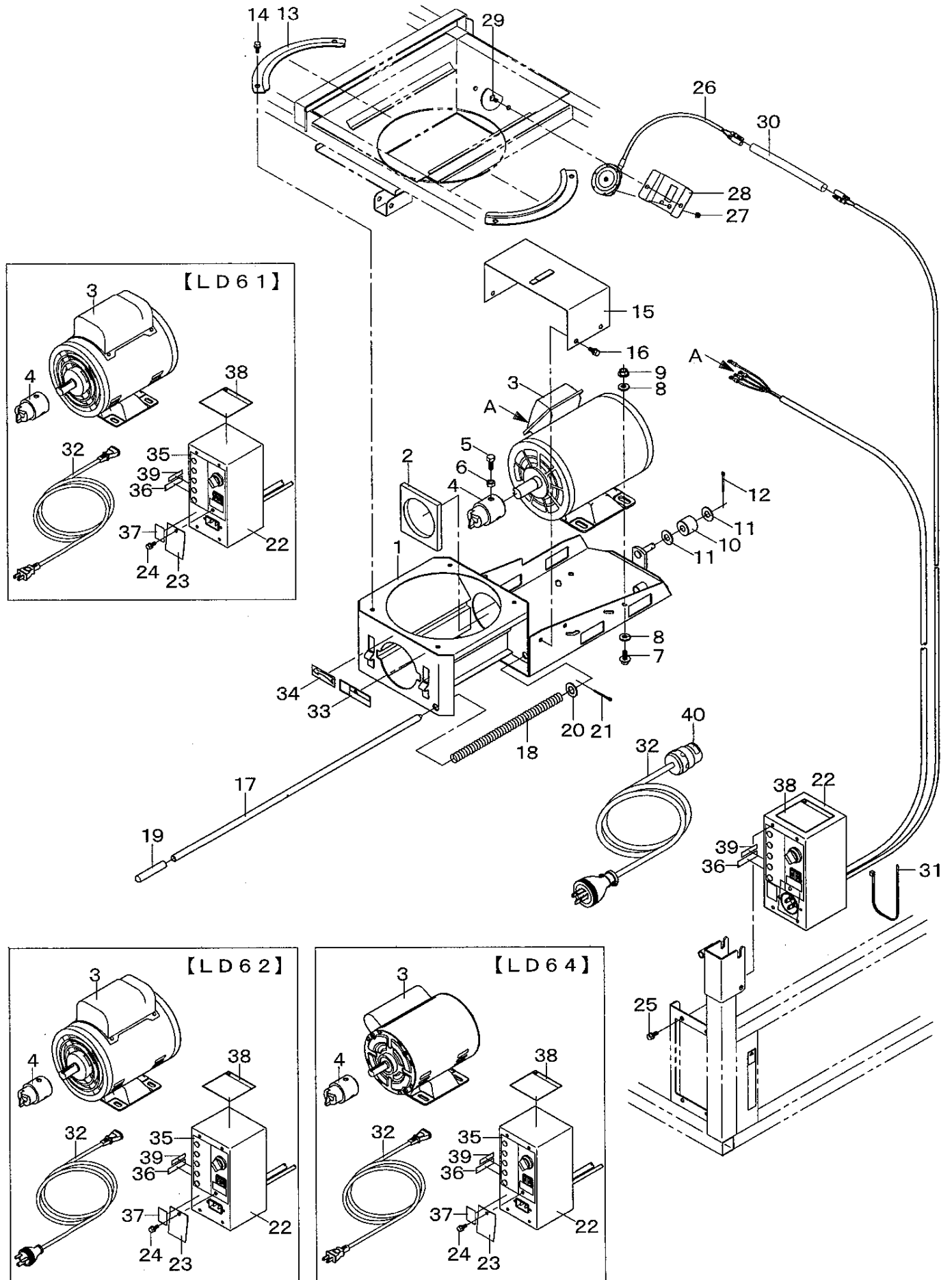


F 1. フレーム・シャッター

①LD60・②LD61・③LD62・④LD64

見出番号	部品番号	互換性	部品名称	台当個数				規格	備考	小売価格(円)
				①	②	③	④			
1-1	1221-2111-000-11		フレーム	1	1	1	1			
1-2	1221-1152-000-01		ニューライト	3	3	3	3			
1-3	1221-1151-000-01		シャッター	1	1	1	1			
1-4	A242-0106-012		ナベコネジ	2	2	2	2	M6×12		
1-5	F300-0106-001		フランジナット	2	2	2	2	M6		
1-6	1220-1154-000		シャッターロック	1	1	1	1			
1-7	A291-0708-008		トメネジ	1	1	1	1	M8×8		
1-8	N104-0108-060		グリップボルト	1	1	1	1	M8×60		
1-9	1221-9211-A00		カタシキマーク	1						
	1221-9211-B00		カタシキマーク		1					
	1221-9211-C00		カタシキマーク			1				
	1221-9211-D00		カタシキマーク				1			
1-10	1207-9115-000		ナンバープレート	1	1	1	1			
1-11	1062-9121-000		ケイコクステッカー	1	1	1	1	ホキ		
1-12	1221-9121-000		シヨウチュウイマーク	1	1	1	1			
1-13	1125-9123-000		チュウイステッカー	2	2	2	2	ホ-ス		
1-14	1221-9119-000-1		ソウチャクマーク	1	1	1	1			
1-15	1214-9126-000		ロックマーク	1	1	1	1			

F2. ジョイント・電装

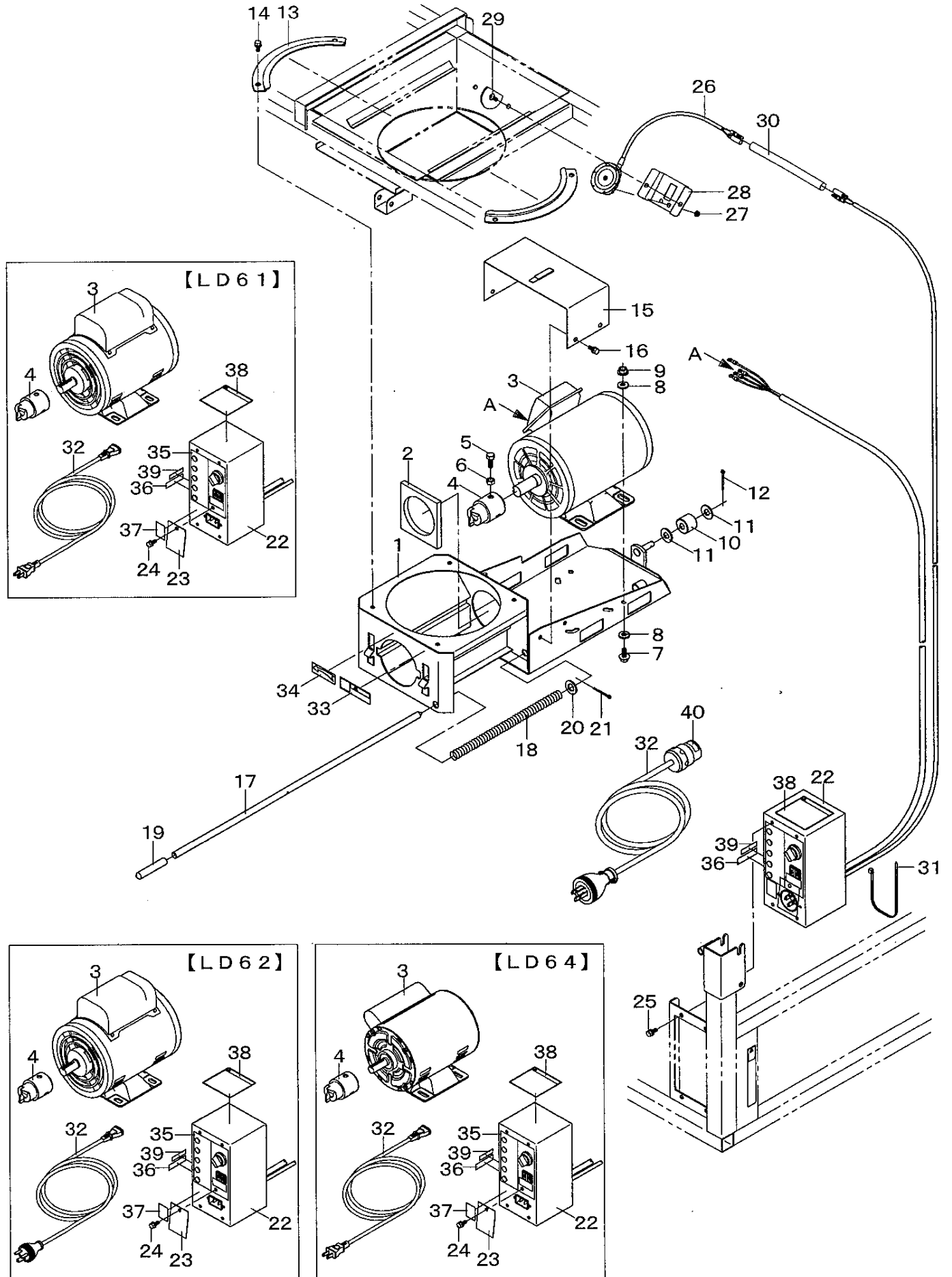


F 2. ジョイント・電装

①LD60・②LD61・③LD62・④LD64

見出 番号	部 品 番 号	互 換 性	部 品 名 称	台 当 個 数				規 格	備 考	小 売 価 格 (円)
				①	②	③	④			
2-1	1221-1171-A00		ジョイントケース	1	1	1				
	1221-1171-D00		ジョイントケース				1			
2-2	1220-1175-000		ジョイントパッキンB	1	1	1	1			
2-3	557-6210-000		モーター	1				三相 200V 1.5kw		
	1110-1013-000		モーター		1	1		单相 750w		
	1024-4181-000		モーター				1	100V/400W 单相		
2-4	1020-1014-001		ジョイントボス	1				内径 φ24		
	1065-1014-000		ジョイントボス		1	1		内径 φ19		
	1125-1174-000		ジョイントボス				1	内径 φ16		
2-5	A050-0108-025		ボルト	2	2	2	2	M8×25 7T		
2-6	A301-0108-001		ナット	2	2	2	2	M8		
2-7	A110-0108-025		ボルト	4				M8×25		
	A110-0108-020		ボルト		4	4	4	M8×20		
2-8	0350-0150-822		ワッシャ	8	8	8	8	M8×φ22×t2.3		
2-9	F301-0108-001		フランジナット	4	4	4	4	M8		
2-10	1019-1419-000		ガイドローラ	1	1	1	1			
2-11	0350-0141-022		ワッシャ	2	2	2	2	M10×φ22×t1.6		
2-12	0520-0125-015		ワリピン	1	1	1	1	φ2.5×15		
2-13	1019-1422-000		フランジ	2	2	2	2			
2-14	H164-0106-016		ボルト	4	4	4	4	M6×16 SPW(φ18×t1.6)		
2-15	1221-1173-000-01		モーターカバー	1	1	1	1			
2-16	H164-0106-016		ボルト	4	4	4	4	M6×16 SPW(φ18×t1.6)		
2-17	1221-1174-000		ケースハンドル	1	1	1	1			
2-18	1205-1425-000		ハンドルスプリング	1	1	1	1			
2-19	2714-4212-000		グリップ	1	1	1	1	φ10用		
2-20	0350-0151-222		ワッシャ	1	1	1	1	M12×φ22×t2.3		
2-21	0520-0125-020		ワリピン	1	1	1	1	φ2.5×20		
2-22	1221-1510-000-04		コントロールBOX	1						
	1221-1610-000-04		コントロールBOX		1					
	1221-1710-000-04		コントロールBOX			1				
	1221-1810-000-04		コントロールBOX				1			
2-23	1221-1514-000		コンセントカバー	1	1	1	1			
2-24	H104-0106-016		ボルト	1	1	1	1	M6×16 SPW(φ14×t1.0)		
2-25	H104-0106-016		ボルト	4	4	4	4	M6×16 SPW(φ14×t1.0)		
2-26	525-5225-000		モミセンサー	1	1	1	1	DC12V a接点		
2-27	F300-0105-001		フランジナット	2	2	2	2	M5		
2-28	1221-1581-000		センサープレート	1	1	1	1			
2-29	A252-0106-012		トラスコネジ	2	2	2	2	M6×12		
2-30	1221-1571-000		コルゲートチューブ	1	1	1	1			
2-31	E310-0144-200		インシュロックタイ	4	4	4	4	UB-200		

F2. ジョイント・電装



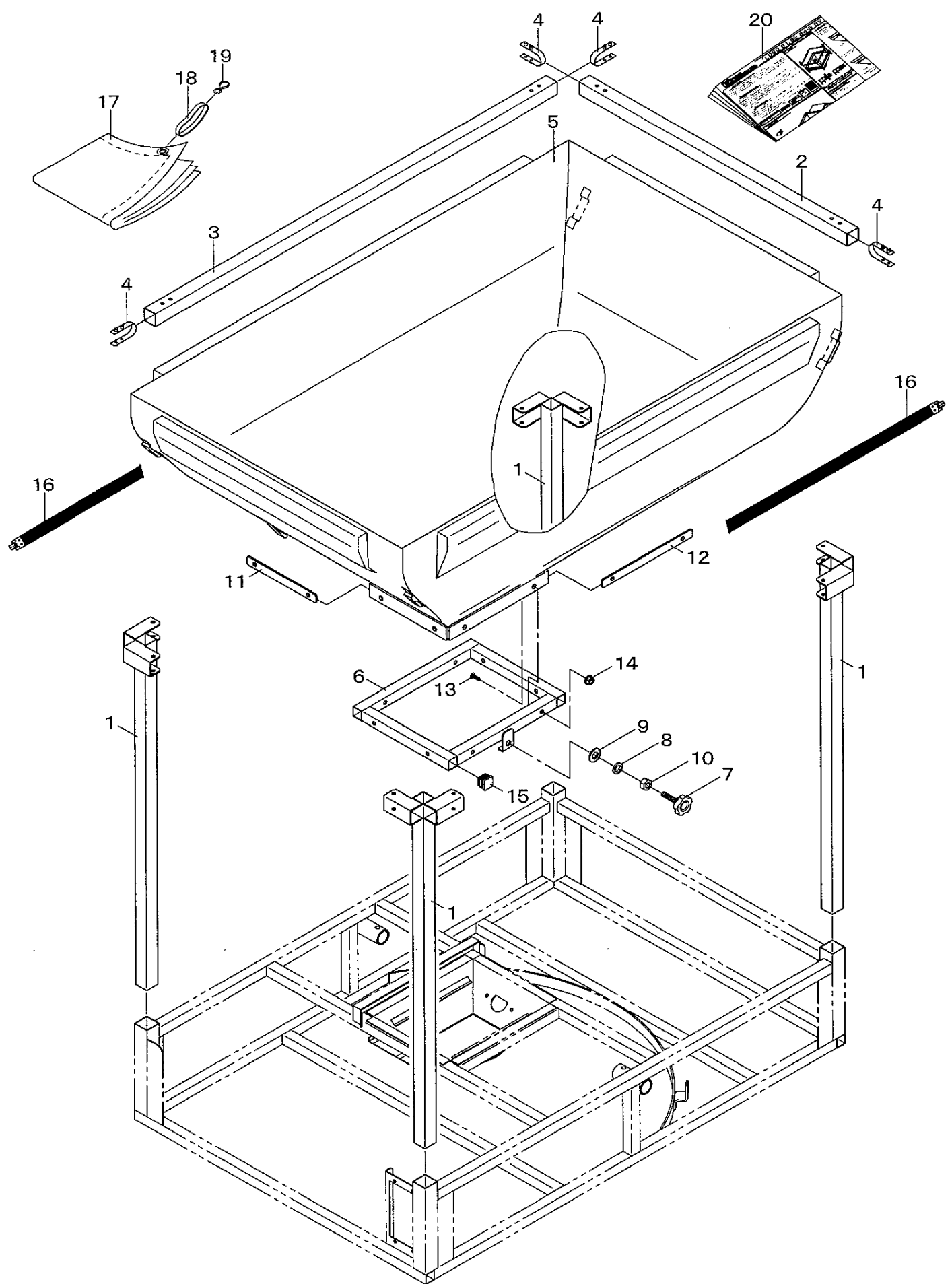


F 2. ジョイント・電装

①LD60・②LD61・③LD62・④LD64

見出番号	部品番号	互換性	部品名称	台当個数				規 格	備 考	小売価格 (円)
				①	②	③	④			
2-32	1013-1717-000		デンゲンコードB	1				3相 200V		
	1125-1630-000		デンゲンコードA s s y		1		1	单相 100V		
	1125-1730-000		デンゲンコードA s s y			1		单相 200V		
2-33	1062-9122-000		ケイコクステッカー	1	1	1	1	ジョイント		
2-34	1125-9125-000		カイテンホウコウマーク	1	1	1	1			
2-35	1221-9114-001-2		コントローラマーク	1	1	1	1			
2-36	1221-9115-A00		モーターマーク	1						
	1221-9115-B00		モーターマーク		1					
	1221-9115-C00		モーターマーク			1				
	1221-9115-D00		モーターマーク				1			
2-37	1221-9122-000		カフランプマーク	1	1	1	1			
2-38	1221-9123-000		カフカケイコクマーク	1	1	1	1			
2-39	1221-9116-A00		シキベツマーク	1						
	1221-9116-B00		シキベツマーク		1					
	1221-9116-C00		シキベツマーク			1				
	1221-9116-D00		シキベツマーク				1			
2-40	1013-9131-000		コードマーク	1						

F 3. シートフレーム・ホッパーシート

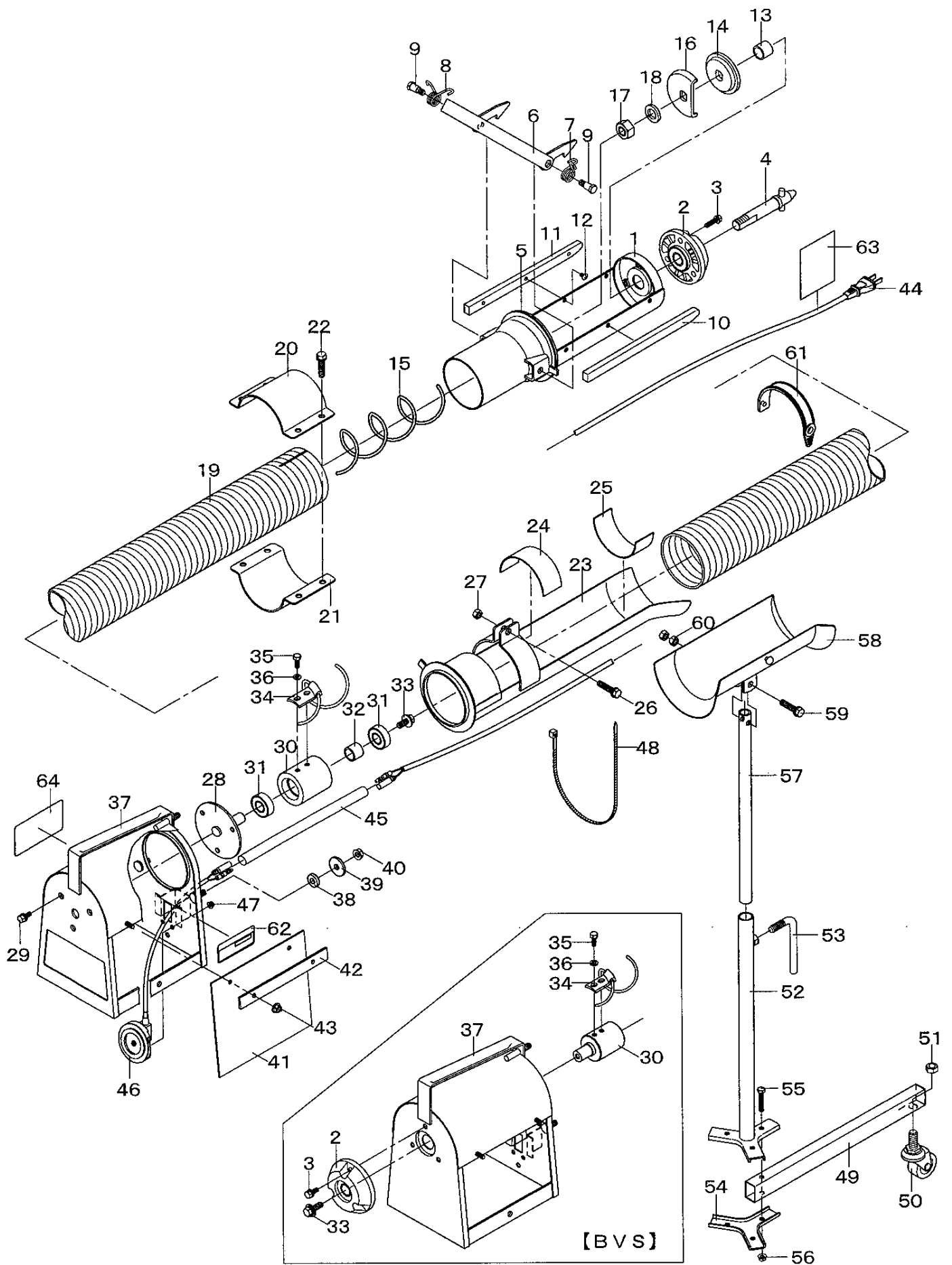


F3. シートフレーム・ホッパーシート

①LD60・②LD61・③LD62・④LD64

見出 番号	部 品 番 号	互 換 性	部 品 名 称	台 当 個 数				規 格	備 考	小 売 価 格 (円)
				①	②	③	④			
3-1	1128-2211-000		シートフレームA	4	4	4	4			
3-2	1128-2215-000		シートフレームB	2	2	2	2			
3-3	1128-2216-000		シートフレームC	2	2	2	2			
3-4	1128-1217-000		ストッパー	8	8	8	8			
3-5	1221-2311-A00		ホッパーシート	1	1	1	1			
3-6	1221-1313-000		シートケース	1	1	1	1			
3-7	N106-0112-060-01		グリップボルト	1	1	1	1			
3-8	A360-0101-202		スプリングワッシャ	1	1	1	1	M12×60		
3-9	0350-0151-226		ワッシャ	1	1	1	1	M12		
3-10	A301-0112-001		ナット	1	1	1	1	M12×φ26×t2.3		
3-11	1221-1315-000		シートサポートA	2	2	2	2	M12 P1.5		
3-12	1221-1316-000		シートサポートB	2	2	2	2			
3-13	A252-0108-050		トラスコネジ	8	8	8	8			
3-14	F301-0108-001		フランジナット	8	8	8	8	M8×50		
3-15	1220-1314-000		キャップ	2	2	2	2	M8		
3-16	1221-2317-A00		バンド	2	2	2	2			
3-17	1125-1911-F01-1		シートカバー	1	1	1	1			
3-18	557-6915-002		ロックリング	4	4	4	4			
3-19	1125-1913-000		Sカン	4	4	4	4			
3-20	1221-925A-002		取扱説明書	1	1	1	1			

F 4. バネコン・スタンド

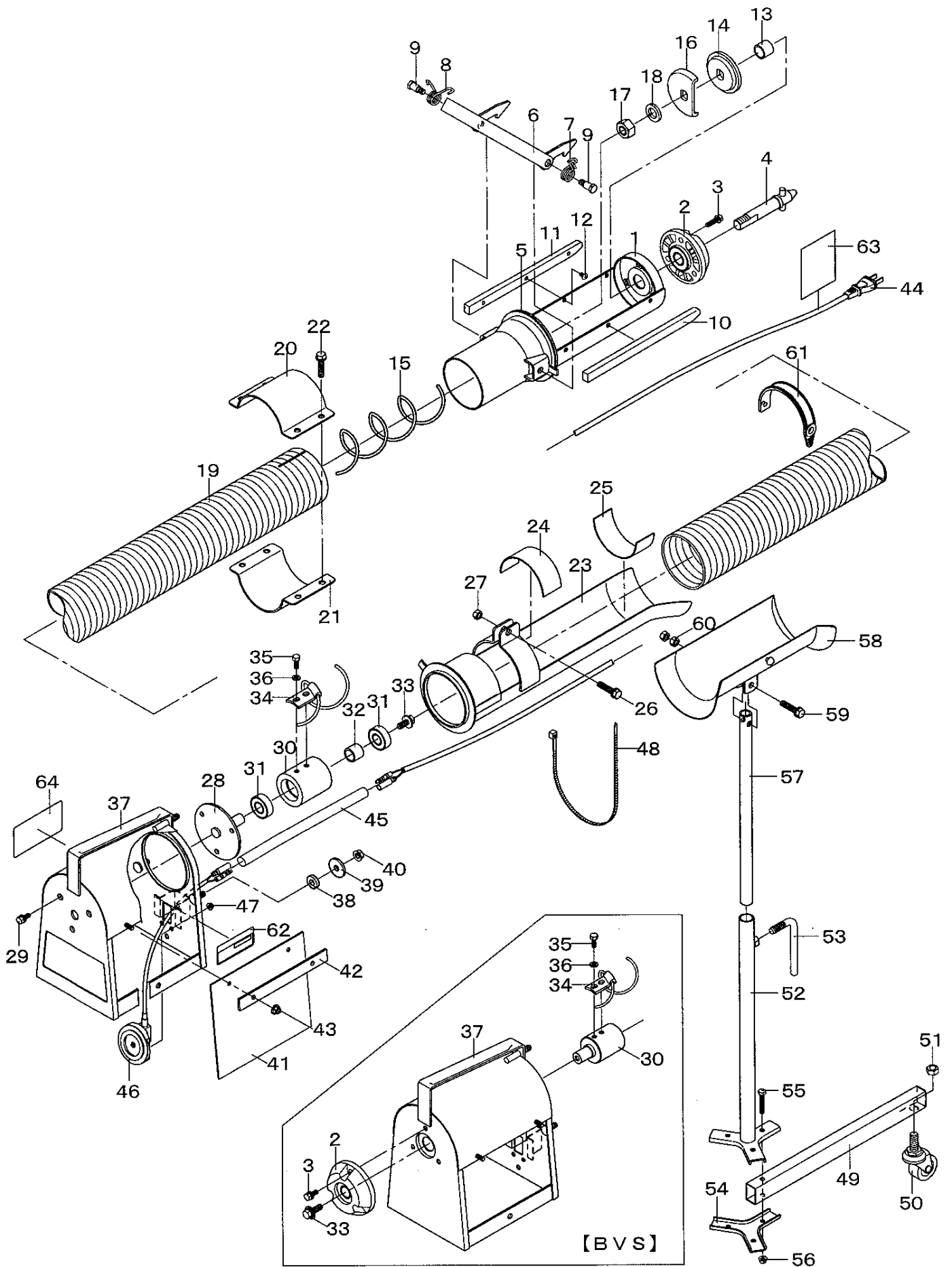


F 4. バネコン・スタンド

①BMS-2・②BMS-3・③BMS-4・④BMS-5・⑤BMS-7・⑥BVS-2・⑦BVS-3・⑧BVS-4・⑨BVS-5・⑩BVS-7

見出 番号	部 品 番 号	互 換 性	部 品 名 称	台 当 個 数										規 格	備 考	小売価格 (円)	
				①	②	③	④	⑤	⑥	⑦	⑧	⑨	⑩				
4-1	1062-3111-000-1		メタルA	1	1	1	1	1									
	1125-3111-000-1		メタルA						1	1	1	1	1				
4-2	1019-4115-000		キャップ	1	1	1	1	1	2	2	2	2	2				
4-3	H242-0106-020		ナベコネジ	3	3	3	3	3	6	6	6	6	6	M6×20 SPW(φ13×t1.0)			
4-4	1019-4113-000		スプリングシャフト	1	1	1	1	1	1	1	1	1	1				
4-5	1062-3112-000		パッキンZ	1	1	1	1	1	1	1	1	1	1	5×10×160			
4-6	1062-3121-000		ジョイントストッパー	1	1	1	1	1	1	1	1	1	1				
4-7	1013-4122-000		ストッパースプリングR	1	1	1	1	1	1	1	1	1	1				
4-8	1013-4123-000		ストッパースプリングL	1	1	1	1	1	1	1	1	1	1				
4-9	1019-4125-000		ストッパーピン	2	2	2	2	2	2	2	2	2	2				
4-10	1125-3115-000		ジョイントガイドR	1	1	1	1	1	1	1	1	1	1				
4-11	1125-3116-000		ジョイントガイドL	1	1	1	1	1	1	1	1	1	1				
4-12	A252-0105-006		トラスコネジ	6	6	6	6	6	6	6	6	6	6	M5×6			
4-13	1019-4114-000		カラーA	1	1	1	1	1	1	1	1	1	1	φ21.7×L13			
4-14	1062-3117-000		スプリングメタル	1	1	1	1	1									
	1125-3117-000		スプリングメタル						1	1	1	1	1				
4-15	1013-2131-000-01		スプリング	1										φ65×1880			
	1013-3131-000-02		スプリング		1									φ65×2880			
	1013-4131-000-02		スプリング			1								φ65×3880			
	1013-5131-000-02		スプリング				1							φ65×4850			
	1062-7131-000-02		スプリング					1						φ65×6850			
	1125-2131-000-01		スプリング						1					φ52×1915			
	1125-3131-000-01		スプリング							1				φ52×2890			
	1125-4131-000		スプリング								1			φ52×3890			
	1125-5131-000		スプリング									1		φ52×4890			
	1125-7131-000		スプリング										1	φ52×6890			
4-16	1013-4132-001-1		スプリングストッパーA	1	1	1	1	1									
	1125-3132-000		スプリングストッパーA						1	1	1	1	1				
4-17	A300-0116-001		ナット	1	1	1	1	1	1	1	1	1	1	M16			
4-18	A360-0101-602		スプリングワッシャ	1	1	1	1	1	1	1	1	1	1	M16			
4-19	1062-2133-000		サクシヨンホース	1										φ89×1435 (オレンジ)			
	1062-3133-000		サクシヨンホース		1									φ89×2435 (オレンジ)			
	1122-4133-000		サクシヨンホース			1								φ89×3435 (オレンジ)			
	1062-5133-000		サクシヨンホース				1							φ89×4435 (オレンジ)			
	1062-7133-000		サクシヨンホース					1						φ89×6435 (オレンジ)			
	1125-2133-000		サクシヨンホース						1					φ74×1435 (紫)			
	1125-3133-000		サクシヨンホース							1				φ74×2435 (紫)			
	1125-4133-000		サクシヨンホース								1			φ74×3435 (紫)			
	1125-5133-000		サクシヨンホース									1		φ74×4435 (紫)			
	1125-7133-000		サクシヨンホース										1	φ74×6435 (紫)			

F 4. バネコン・スタンド

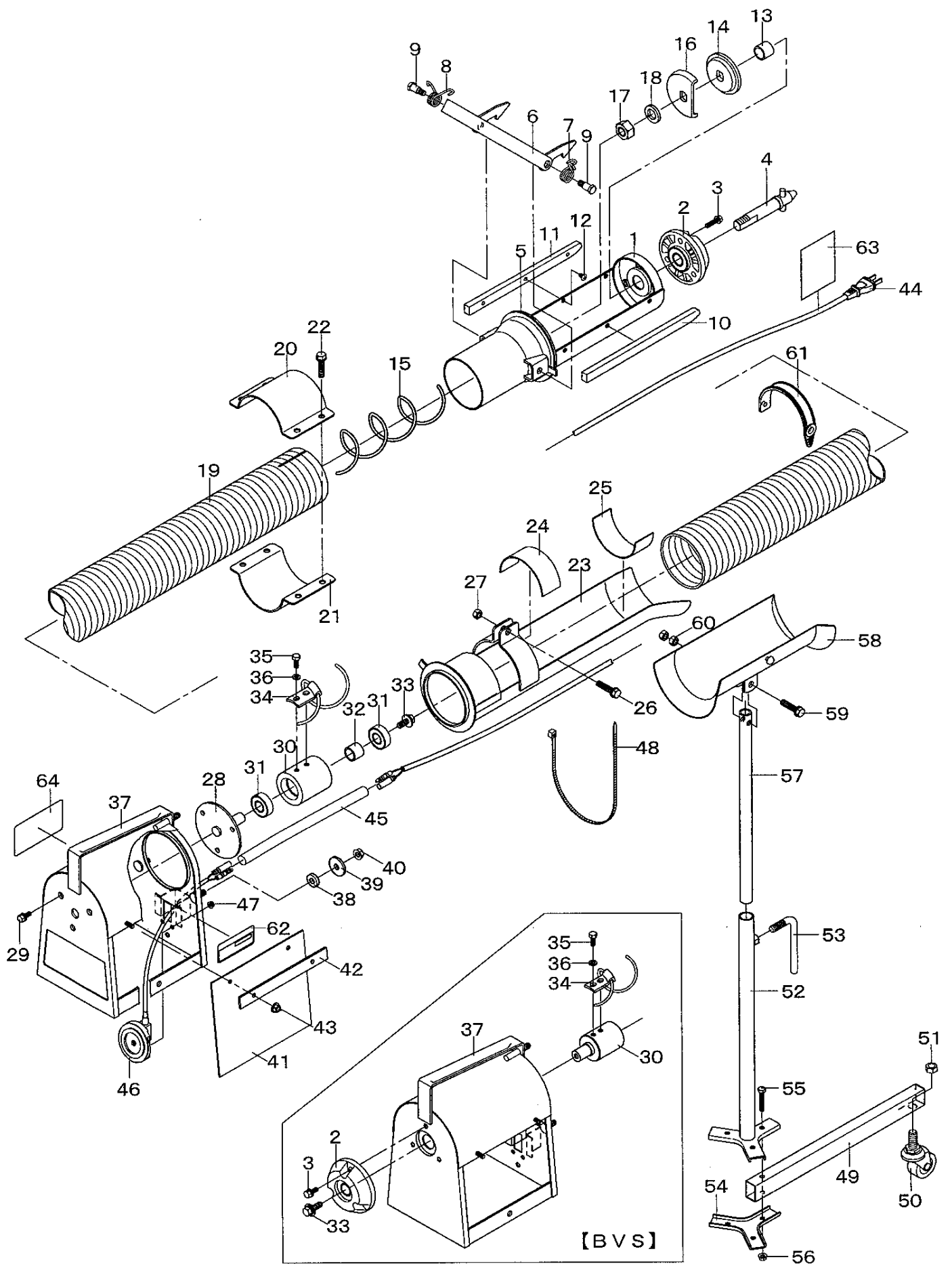


F 4. パネコン・スタンド

①BMS-2・②BMS-3・③BMS-4・④BMS-5・⑤BMS-7・⑥BVS-2・⑦BVS-3・⑧BVS-4・⑨BVS-5・⑩BVS-7

見出 番号	部 品 番 号	互 換 性	部 品 名 称	台 当 個 数										規 格	備 考	小売価格 (円)	
				①	②	③	④	⑤	⑥	⑦	⑧	⑨	⑩				
4-20	525-5134-000		バンド	1	1	1	1	1									
	1125-3134-000		バンド						1	1	1	1	1				
4-21	525-5130-000		バンドA	1	1	1	1	1									
	1125-3135-000		バンドA						1	1	1	1	1				
4-22	F114-0108-025		ボルト	4	4	4	4	4	4	4	4	4	4	M8×25	SW付		
4-23	1013-4136-002		ジョイント	1	1	1	1	1									
	1125-3136-000-02		ジョイント						1	1	1	1	1				
4-24	1125-3138-000		サポート						1	1	1	1	1				
4-25	1125-3139-000		サポート						1	1	1	1	1				
4-26	F114-0108-025		ボルト	1	1	1	1	1	1	1	1	1	1	M8×25	SW付		
4-27	A301-0108-001		ナット	1	1	1	1	1	1	1	1	1	1	M8			
4-28	1013-4143-000		スプリングメタルB	1	1	1	1	1									
4-29	H104-0106-012		ボルト	3	3	3	3	3						M6×12	SPW(φ14×t1.0)		
4-30	1013-4145-001-01		ボスB	1	1	1	1	1									
	1125-3145-000-01		ボスB						1	1	1	1	1				
4-31	0750-0562-024		ボールベアリング	2	2	2	2	2						6202LLU			
4-32	525-5124-002-01		カラー	1	1	1	1	1						φ21.7×L18.2			
4-33	H174-0108-016		ボルト	1	1	1	1	1	1	1	1	1	1	M8×16	SPW(φ22×t2.3)		
4-34	1013-4147-001-01		スプリングストッパーB	2	2	2	2	2									
	1125-3147-000-01		スプリングストッパーB						2	2	2	2	2				
4-35	A930-0106-012		ボルト 10.9	4	4	4	4	4	4	4	4	4	4	M6×12			
4-36	A360-0100-602		スプリングワッシャ	4	4	4	4	4	4	4	4	4	4	M6			
4-37	1062-3141-001-01		メタルB	1	1	1	1	1									
	1125-3141-000		メタルB						1	1	1	1	1				
4-38	1062-3142-000		ストッパーA	3	3	3	3	3	3	3	3	3	3				
4-39	525-5142-001		ストッパーB	3	3	3	3	3	3	3	3	3	3				
4-40	F301-0108-001		フランジナット	3	3	3	3	3	3	3	3	3	3	M8			
4-41	1013-4142-000		シューター	2	2	2	2	2	2	2	2	2	2				
4-42	1013-4144-000		シューターバンド	2	2	2	2	2	2	2	2	2	2				
4-43	F300-0106-001		フランジナット	4	4	4	4	4	4	4	4	4	4	M6			
4-44	1221-2182-000		B 2センサコードCOMP	1					1								
	1062-185A-000-1		B 3センサコードCOMP	1						1							
	1221-4182-000		B 4センサコードCOMP		1						1						
	1062-185B-000-1		B 5センサコードCOMP			1						1					
	1062-185C-000-1		B 7センサコードCOMP				1						1				
4-45	1019-4151-000		チューブ	1	1	1	1	1	1	1	1	1	1	外φ17×内φ15×300			
4-46	1024-4183-000		モミセンサー	1	1	1	1	1	1	1	1	1	1				
4-47	F300-0105-001		フランジナット	2	2	2	2	2	2	2	2	2	2	M5			
4-48	525-5217-000		インシュロックタイ	6	6	6	6	6	6	6	6	6	6				
4-49	1013-3212-000		フレーム	3	3	3	3	3	3	3	3	3	3				

F 4. バネコン・スタンド



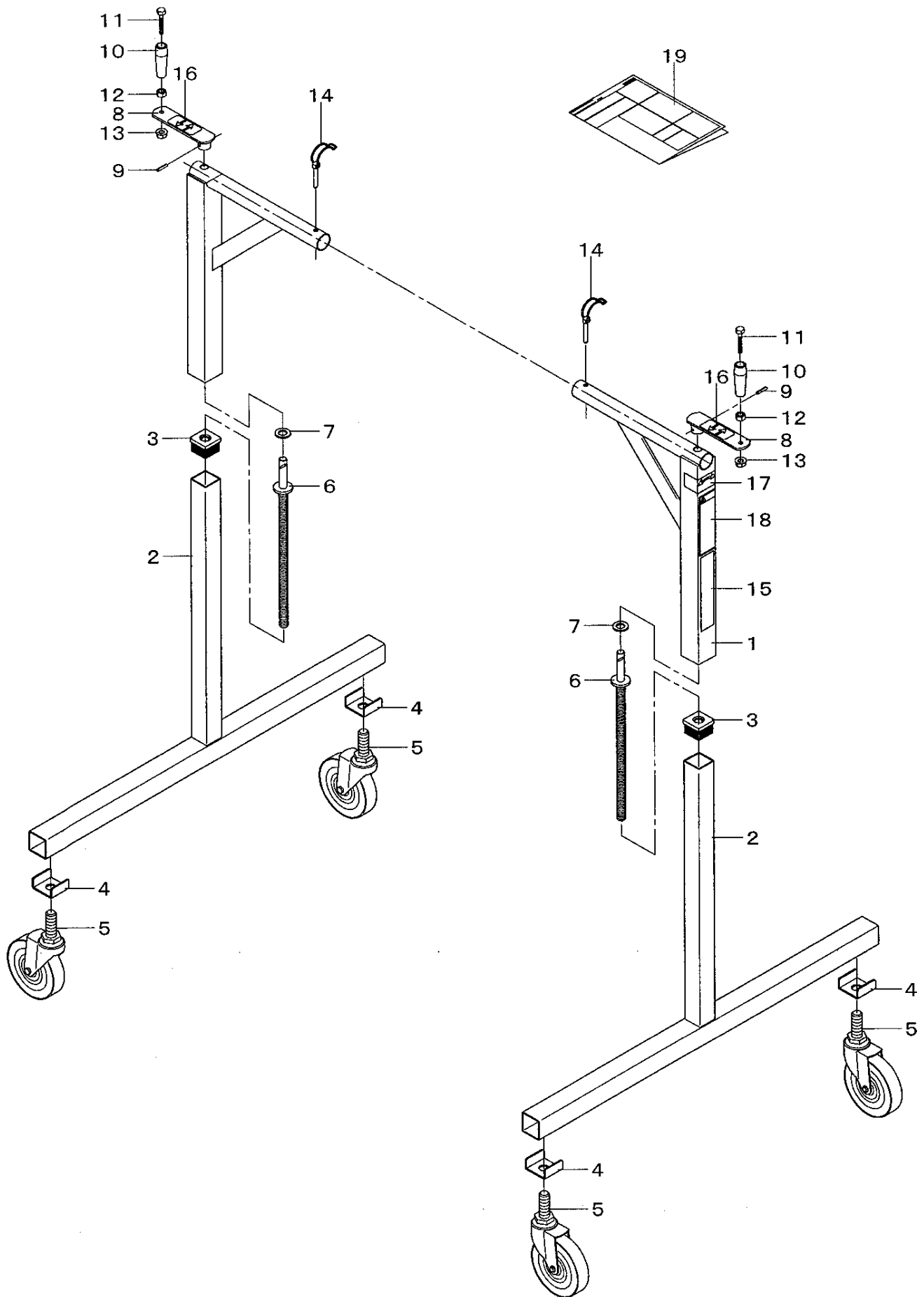


F 4. パネコン・スタンド

①BMS-2・②BMS-3・③BMS-4・④BMS-5・⑤BMS-7・⑥BVS-2・⑦BVS-3・⑧BVS-4・⑨BVS-5・⑩BVS-7

見出 番号	部 品 番 号	互 換 性	部 品 名 称	台 当 個 数										規 格	備 考	小売価格 (円)
				①	②	③	④	⑤	⑥	⑦	⑧	⑨	⑩			
4-50	1013-3213-000		キャスター	3	3	3	3	3	3	3	3	3	3	ナンシンSR-40-NTP		
4-51	A303-0112-001		ナット	3	3	3	3	3	3	3	3	3	3	M12		
4-52	1013-3214-000-01		スタンドA	1	1	1	1	1	1	1	1	1	1			
4-53	525-6134-000		ハンドル	1	1	1	1	1	1	1	1	1	1			
4-54	1013-3214-110		プレート	1	1	1	1	1	1	1	1	1	1			
4-55	A100-0106-045		ボルト	3	3	3	3	3	3	3	3	3	3	M6×45		
4-56	F300-0106-001		フランジナット	3	3	3	3	3	3	3	3	3	3	M6		
4-57	1013-3216-001		スタンドB	1	1	1	1	1	1	1	1	1	1			
4-58	1019-3218-000		ホースホルダー	1	1	1	1	1	1	1	1	1	1			
4-59	A114-0108-035		ボルト	1	1	1	1	1	1	1	1	1	1	M8×35		
4-60	A301-0108-001		ナット	2	2	2	2	2	2	2	2	2	2	M8		
4-61	1220-1282-000		シートバンド	1	1	1	1	1	1	1	1	1	1			
4-62	1260-8105-000		ネームプレート	1	1	1	1	1	1	1	1	1	1			
4-63	1221-9131-000		ケイコクステッカー	1	1	1	1	1	1	1	1	1	1	センサ		
4-64	1019-9142-000		ケイコクステッカー	1	1	1	1	1	1	1	1	1	1	パネ		

F 5. ローリングキャスター【RY-6】

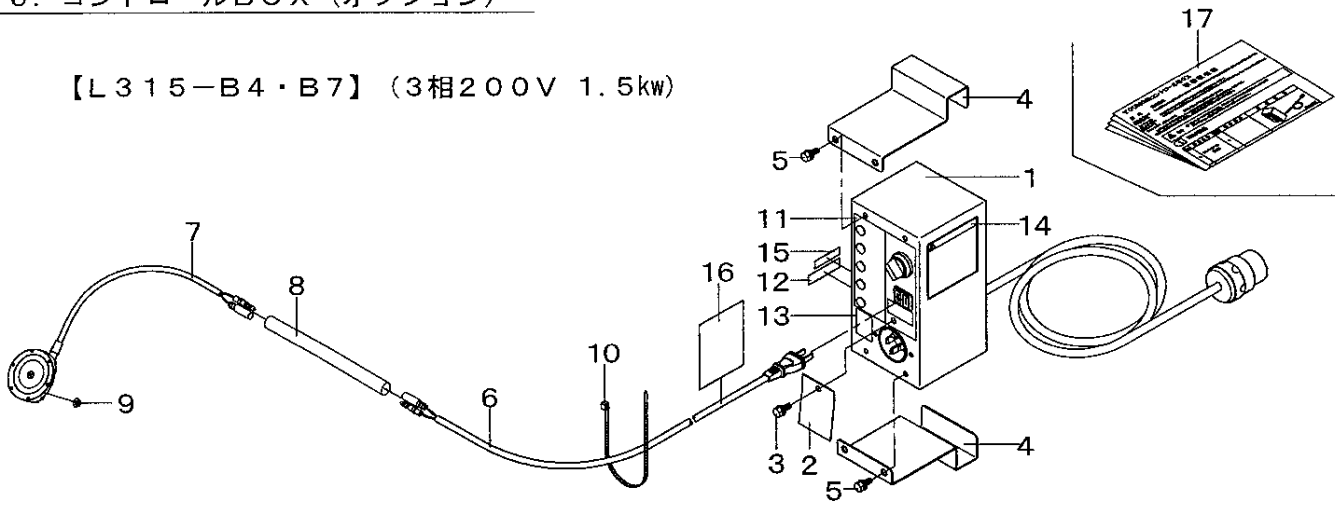


## F5. ローリングキャスター【RY-6】

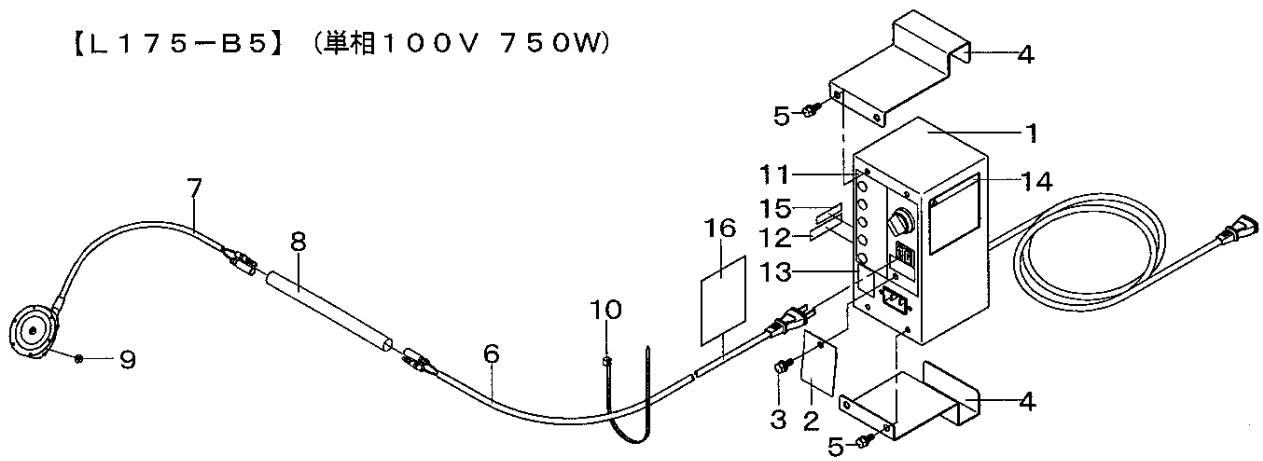
見出番号	部品番号	互換性	部品名称	個数	規格	備考	小売価格(円)
5-1	1128-9621-000-01		アームA	2			
5-2	1128-9663-000		アームB	2			
5-3	1128-9625-000		ナット	2			
5-4	1125-9524-000		ワッシャ	4	樹脂		
5-5	1144-1112-000		キャスター	4			
5-6	1125-9525-000		シャフト	2	STL-100R		
5-7	MF25-0014-000		ワッシャ	2			
5-8	1098-3800-100		ハンドルCOMP	2	M15.3×φ30×t2.3		
5-9	0550-0003-025		スプリングピン	2			
5-10	1098-2960-100		グリップ	2	φ3×25		
5-11	A110-0108-070		ボルト	2	ナイロン6		
5-12	A301-0108-001		ナット	2	M8×70		
5-13	K301-0108-001		コニカルナット	2	M8		
5-14	1128-9581-000		リンチピン	2	M8		
5-15	1128-9671-000		メイショウマーク	1			
5-16	1098-9115-011		ハンドルマーク	2			
5-17	1098-9118-100		カイドウマーク	1			
5-18	1125-9121-000		ケイコクマーク	1	キャスター		
5-19	1128-9690-001		取扱説明書	1			

F6. コントロールBOX (オプション)

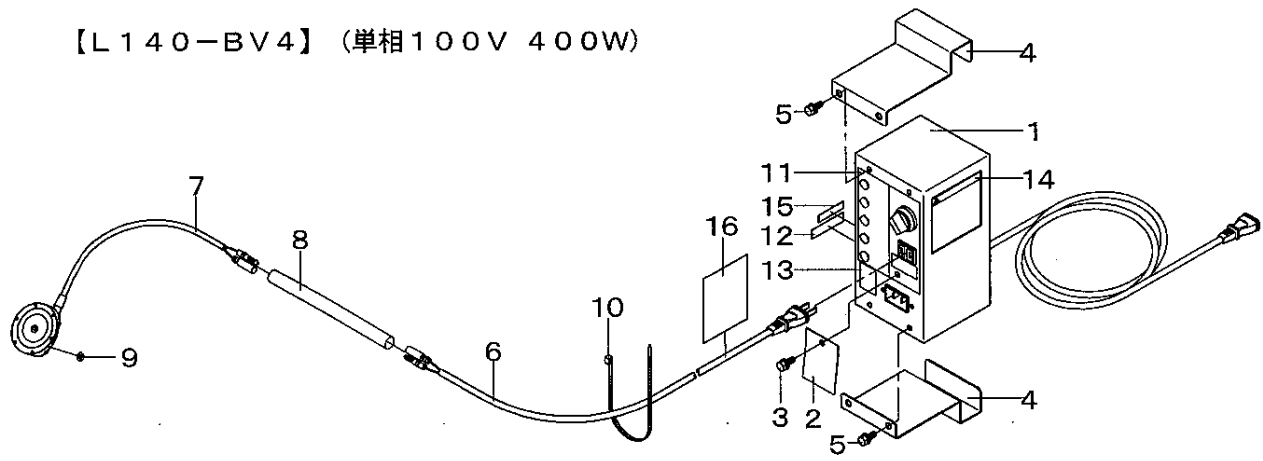
【L315-B4・B7】 (3相200V 1.5kw)



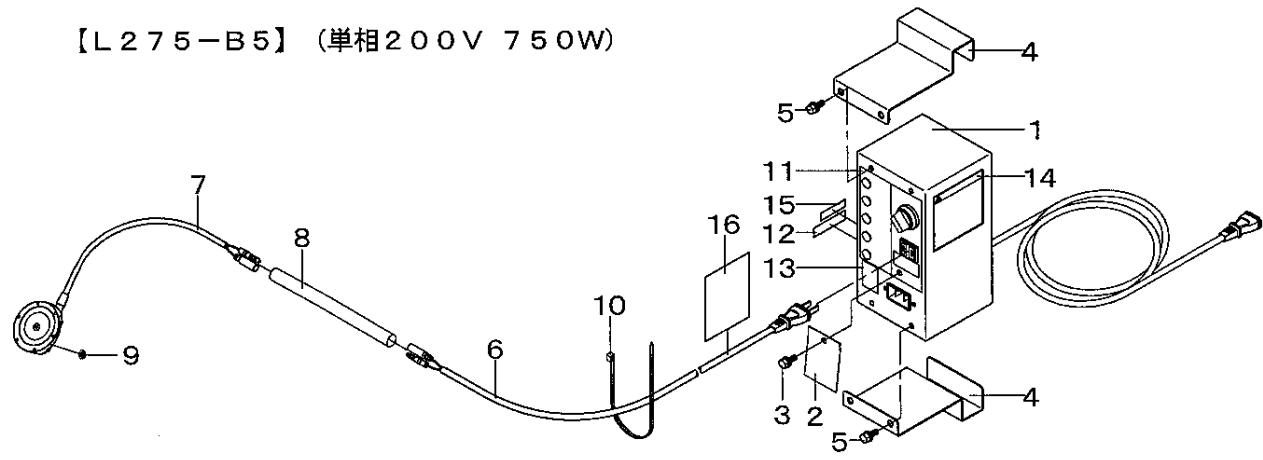
【L175-B5】 (単相100V 750W)



【L140-BV4】 (単相100V 400W)



【L275-B5】 (単相200V 750W)

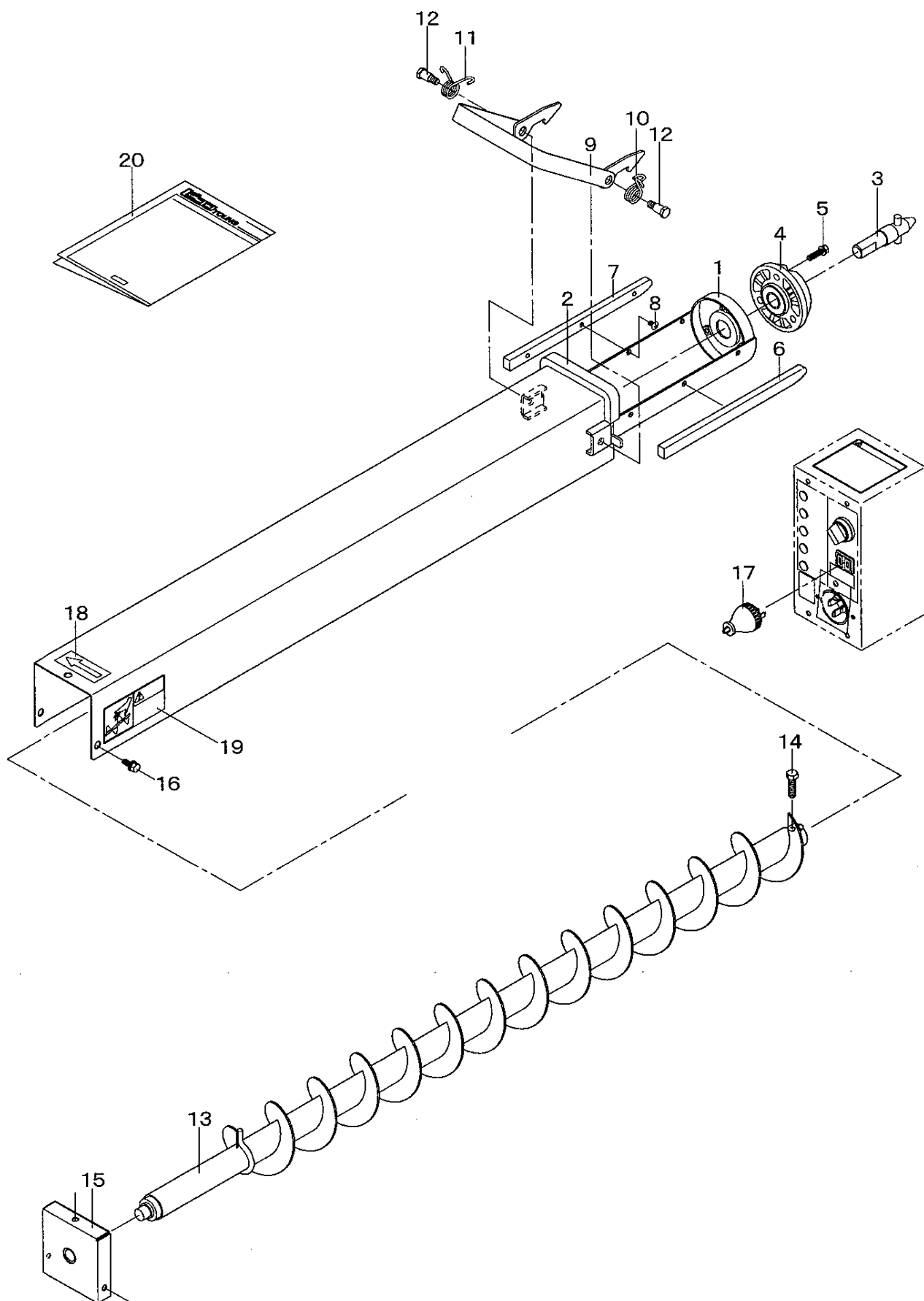


F 6. コントロールBOX (オプション)

①L315-B4・②L315-B7・③L175-B5・④L140-BV4・⑤L275-B5

見出 番号	部 品 番 号	互 換 性	部 品 名 称	台 当 個 数					規 格	備 考	小 売 価 格 (円)
				①	②	③	④	⑤			
6-1	1221-851A-000-02		コントロールBOX	1	1						
	1221-851D-000-02		コントロールBOX			1					
	1221-851F-000-02		コントロールBOX				1				
	1221-851H-000-02		コントロールBOX					1			
6-2	1221-1514-000		コンセントカバー	1	1	1	1	1			
6-3	H104-0106-016		ボルト	1	1	1	1	1	M6×16 SPW(φ14×t1.0)		
6-4	1221-8561-000		セットプレート	2	2	2	2	2			
6-5	H104-0106-016		ボルト	4	4	4	4	4	M6×16 SPW(φ14×t1.0)		
6-6	1221-4182-000		B 4 センサコードCOMP	1			1				
	1062-185B-000-1		B 5 センサコードCOMP			1		1			
	1062-185C-000-1		B 7 センサコードCOMP		1						
6-7	1024-4183-000		モミセンサー	1	1	1	1	1			
6-8	1019-4151-000		チューブ	1	1	1	1	1	外φ17×内φ15×300		
6-9	F300-0105-001		フランジナット	2	2	2	2	2	M5		
6-10	525-5217-000		インシュロックタイ	5	8	6	5	6			
6-11	1221-9114-001-2		コントローラマーク	1	1	1	1	1			
6-12	1221-9185-A00		BOXマーク	1	1						
	1221-9185-D00		BOXマーク			1					
	1221-9185-F00		BOXマーク				1				
	1221-9185-H00		BOXマーク					1			
6-13	1221-9122-000		カフランプマーク	1	1	1	1	1			
6-14	1221-9123-000		カフカケイコクマーク	1	1	1	1	1			
6-15	1221-9116-A00		シキベツマーク	1	1						
	1221-9116-B00		シキベツマーク			1					
	1221-9116-D00		シキベツマーク				1				
	1221-9116-C00		シキベツマーク					1			
6-16	1221-9131-000		ケイコクステッカー	1	1	1	1	1	セサ		
6-17	1221-9850-001		取扱説明書	1	1	1	1	1			

F7. ヤングオーガ【LYP-1300D】(オプション)



F7. ヤングオーガ【LYP-1300D】 (オプション)

見出番号	部品番号	互換性	部品名称	個数	規格	備考	小売価格 (円)
7-1	1126-9711-000-01		パイプ	1			
7-2	1126-9712-000		パッキンZ	1			
7-3	1019-9512-000		スプリングシャフトEW	1			
7-4	1019-4115-000		キャップ	1			
7-5	H242-0106-020		ナベコネジ	3	M6×20 SPW(φ13×t1.0)		
7-6	1125-3115-000		ジョイントガイドR	1			
7-7	1125-3116-000		ジョイントガイドL	1			
7-8	A252-0105-006		トラスコネジ	6	M5×6		
7-9	1062-9521-000		ジョイントストッパーEW	1			
7-10	1013-4122-000		ストッパースプリングR	1			
7-11	1013-4123-000		ストッパースプリングL	1			
7-12	1019-4125-000		ストッパーピン	2			
7-13	1126-9713-001-01		スパイラー	1			
7-14	A050-0108-016		ボルト	1	M8×16 7T		
7-15	1062-9515-000		メタル	1			
7-16	H104-0106-016		ボルト	3	M6×16 SPW(φ14×t1.0)		
7-17	1126-9750-000		ダイレクトプラグ	1			
7-18	525-5191-000		カイテンハウコウマーク	1			
7-19	1019-9141-000		ケイコクステッカー	2	オーガ		
7-20	1126-9760-000		取扱説明書	1			

# エルゴジ YOUNG

---

製造元



株式会社

園林製作所

〒999-7771 山形県酒田市局字惣田15-2

☎ 0234 (93) 2211  
FAX 0234 (93) 2216

2013年 4月初版