

ミニバネコン

粉スリ機専用

パーツリスト PARTS LIST

型 式	モ ー タ
MS-40. 60	単相100V 400W
MS-402 602	3相200V 400W
MS-802	3相200V 750W



株式
会社

石井製作所

パーツリストの見方について

1) このパーツリストには、下記型式の石井純正部品が記載されています。

記載型式	型式コード
MS-40	1024
MS-402	1025
MS-60	1026
MS-602	1027
MS-802	1028

御注文について

1) 部品注文の際は、必ず下記の要領をお願いします。

[例]	型式	部品番号	部品名称	数量
	MS-40	1024-4111-002	メタルA	1

2) 需要期には、注文が殺到しますので、早目に部品の準備をお願いします

3) このパーツリストには、つぎの記号を使用しています。

記号 部品変更による新部品と旧部品との互換性の表示は次の通りです。

表示記号	
*	部品供給不可 (部品番号欄にこのマークのあるものは供給いたしません。)
旧部品A 新部品	新旧共に互換性あり (新旧部品は新旧製品のいずれにも取付出来ます。)
旧部品B 新部品	新部品のみ互換性あり (新部品は新旧製品のいずれにも取付できますが、旧部品は新製品に取付けることは出来ません。)
旧部品D 新部品	新旧部品の互換性なし (新部品は新製品、旧部品は旧製品にのみ取付出来ます。)
追加・廃止	互換性欄に追・廃と表示し、備考欄に号機を記入。
○：旧部品は在庫に限り供給、以降新部品を供給 機械番号：～××××××××……号機まで ××××××××～……号機から	(○マークを部品番号欄に、 旧部品番号を備考欄に表示)

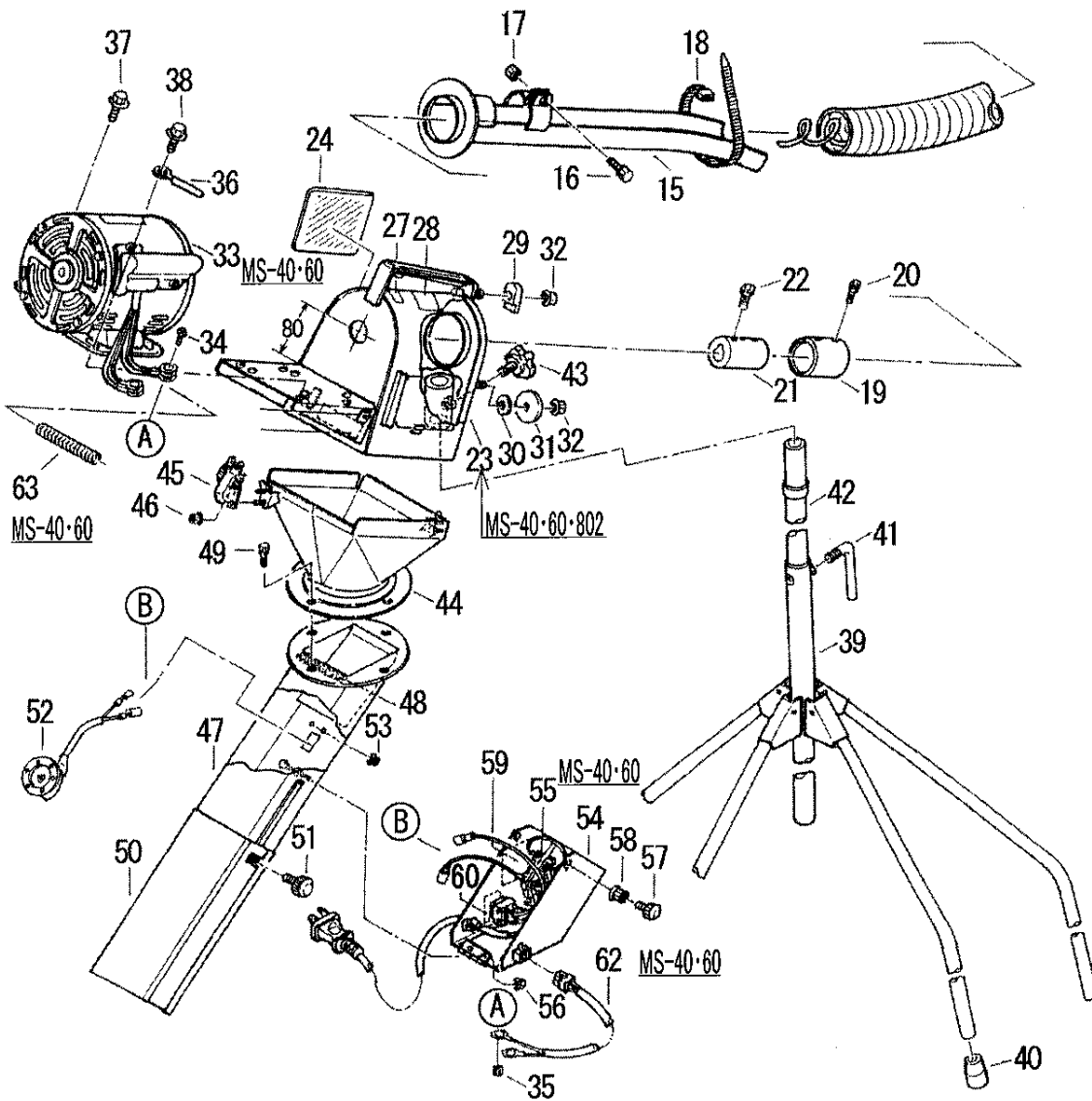
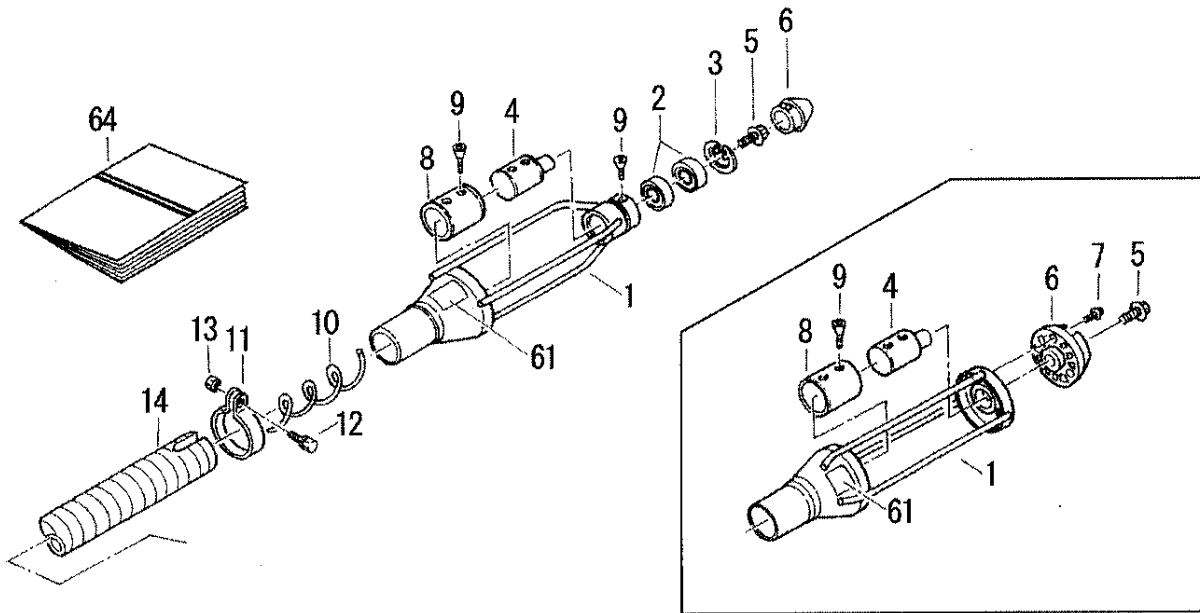
4) 部品価格は予告なく改訂する場合がありますのでご了承ください。

部品は必ず石井純正部品をご利用下さい。
指定以外の部品や、市販の類似品を使用されますと早期破損や性能を悪くする原因となります。

目 次

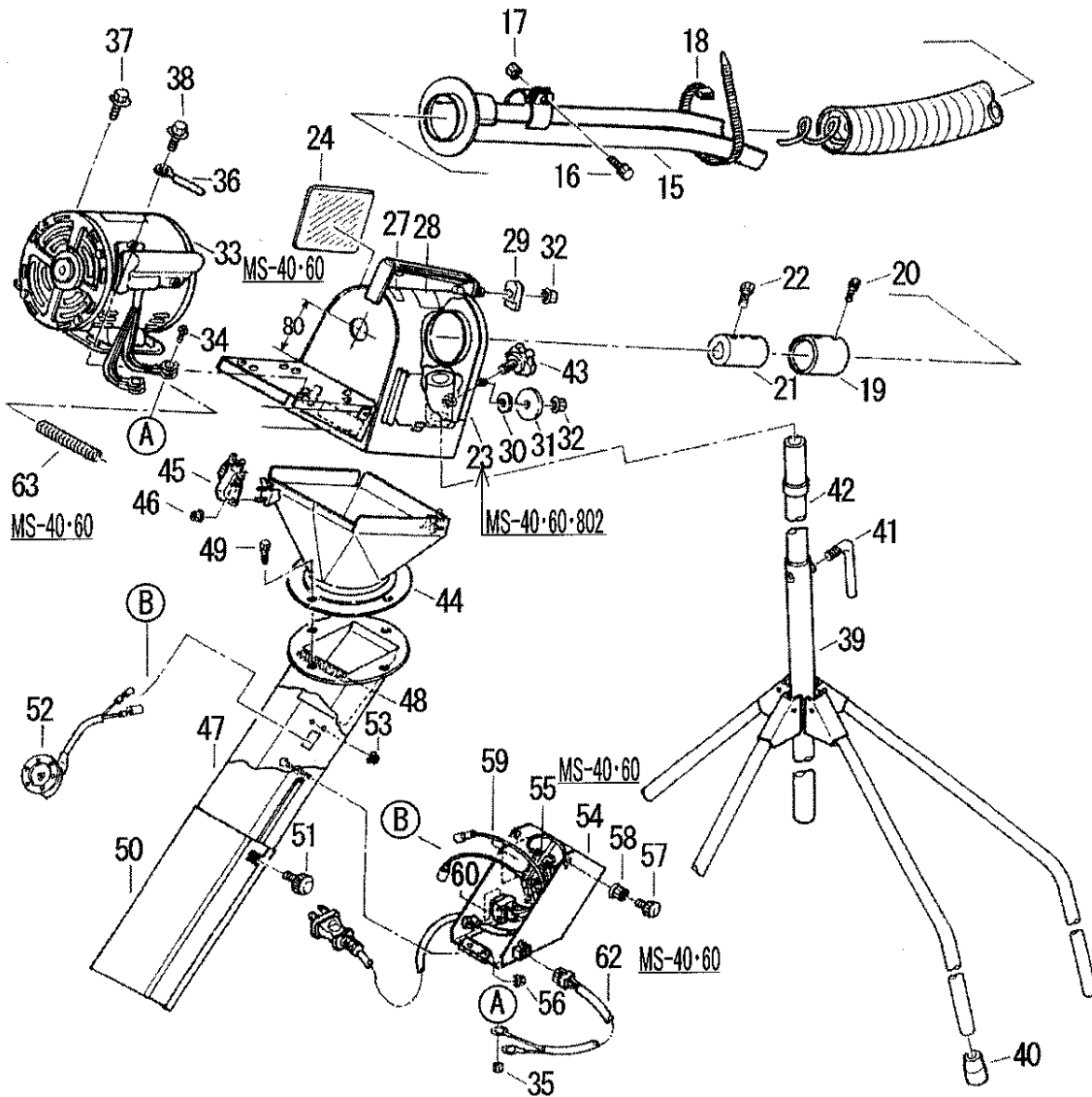
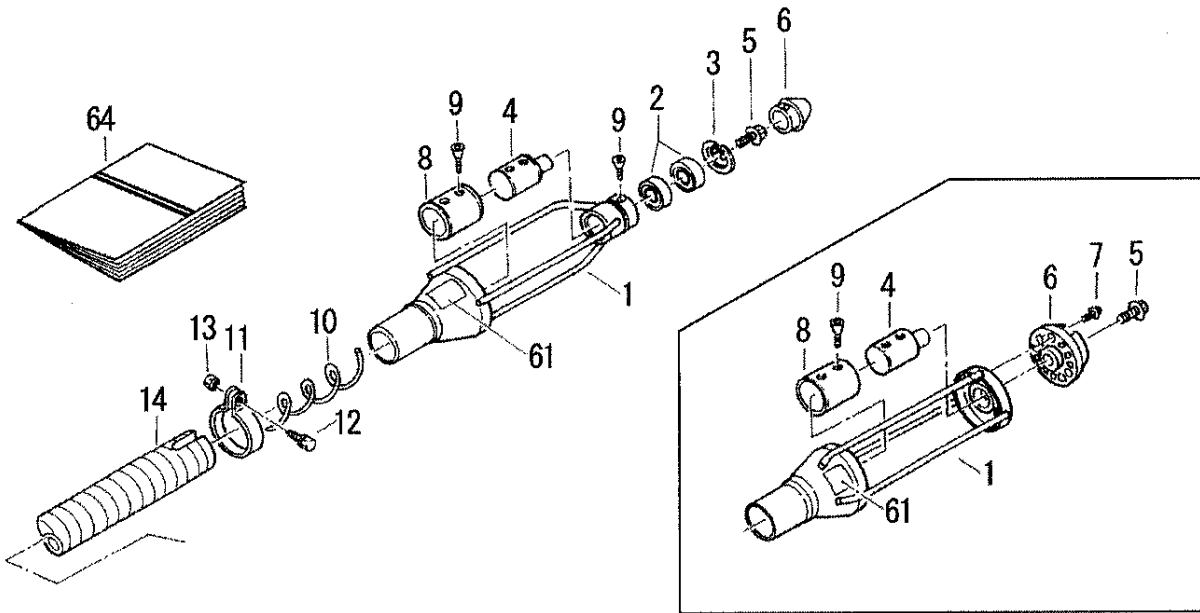
F1. ミニバネコン MS-40・402・60・602・802	1
F2. ミニバネコン MS-402・602・802 《専用部品》	5

F1. ミニバネコン 《MS-40・402・60・602・802》



F1. ミニバネコン 《MS-40・402・60・602・802》

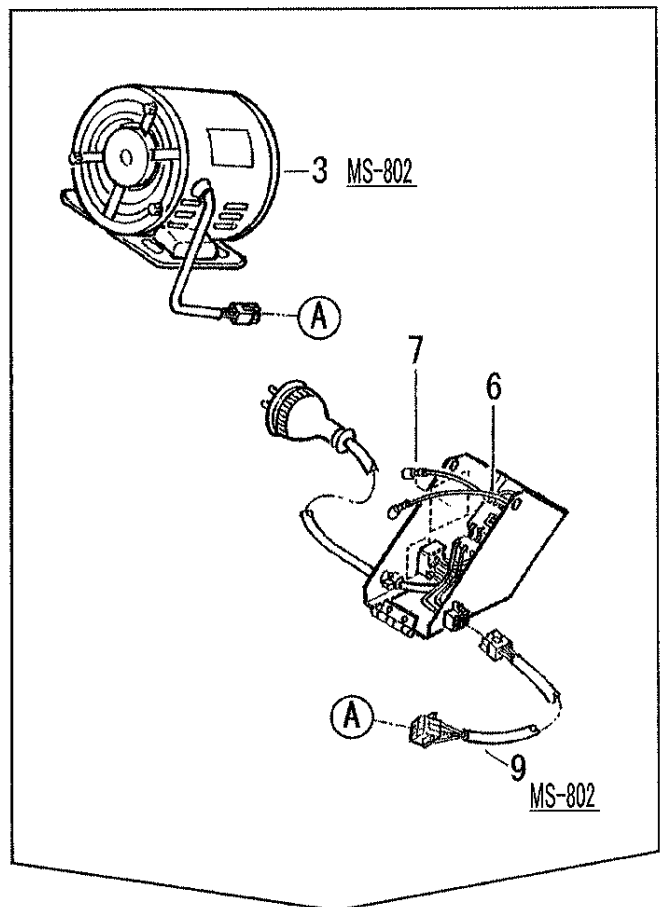
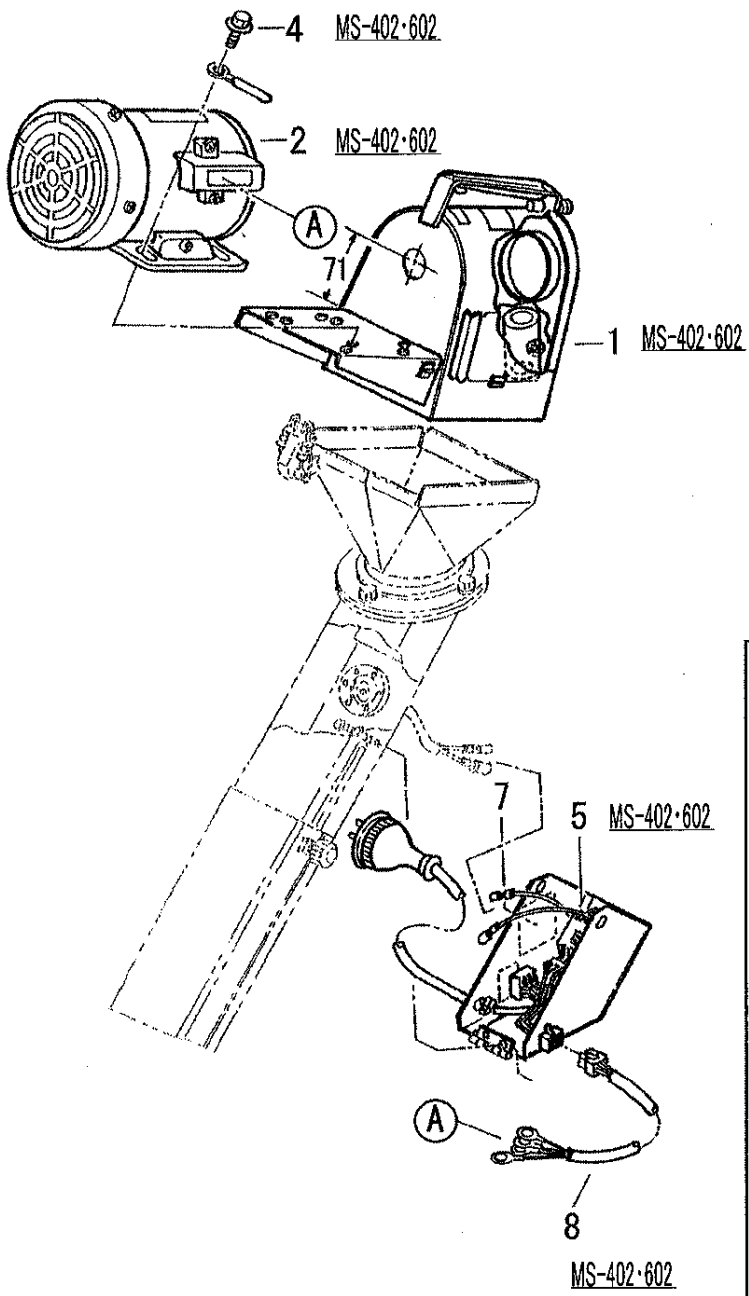
見出番号	部品番号	互換性	部品名称	台当個数					規格	備考	小売価格(円)
				40	402	60	602	802			
1-1	1024-4111-002		メタル A	1	1	1	1	1	(2002 年型より)		
	1024-4111-001-01	D	メタル A	1	1	1	1	1	(2001 年型まで)		
1-2	0750-0562-034		ボールベアリング	2	2	2	2	2	6203DD (2002 年型より)		
1-3	0741-0004-000		C リング	1	1	1	1	1	φ40 穴用 (2002 年型より)		
1-4	1024-4115-000		シャフト A	1	1	1	1	1			
1-5	H174-0108-020		ボルト	1	1	1	1	1	M8×20 SPW(φ22×t2.3)		
1-6	1024-4116-000		カウリング	1	1	1	1	1	(2002 年型より)		
	1019-4115-000	D	キャップCOMP	1	1	1	1	1	(2001 年型まで)		
1-7	H242-0106-020	D	ナベコネジ	3	3	3	3	3	(2001 年型まで)		
1-8	1024-4135-000		ボス A	1	1	1	1	1			
1-9	A552-0706-016		サラコネジ	3	3	3	3	3	M6×16 (2002 年型より)		
	A552-0706-016		サラコネジ	2	2	2	2	2	M6×16 (2001 年型まで)		
1-10	1024-4120-000		スプリング	1	1				φ45×4.5×3950		
	1026-6120-000		スプリング			1	1		φ45×4.5×5950		
	1028-8120-000		スプリング					1	φ45×4.5×7950		
1-11	1024-4137-100		ホーストメバンド	1	1	1	1	1			
1-12	F114-0108-020		ボルト	1	1	1	1	1	M8×20 SW付		
1-13	A301-0108-001		ナット	1	1	1	1	1	M8		
1-14	1024-4130-000		サクシオンホース	1	1				φ65×3435		
	1026-6130-000		サクシオンホース			1	1		φ65×5435		
	1028-8130-000		サクシオンホース					1	φ65×7435		
1-15	1024-4136-000		ジョイント EW	1	1	1	1	1			
1-16	F114-0108-020		ボルト	1	1	1	1	1	M8×20 SW付		
1-17	A301-0108-001		ナット	1	1	1	1	1	M8		
1-18	1024-4138-000		インシュロックタイ	1	1	1	1	1	UB-250		
1-19	1024-4147-000		ボス A2	1	1	1	1	1			
1-20	F144-0106-016		ボルト	2	2	2	2	2	M6×16 SW付 7T		
1-21	1024-4145-000-01		ボス B	1		1			内径 φ16		
	1027-4146-000-01		ボス B2					1	内径 φ19		
	1025-4145-000-01		ボス B3		1	1			内径 φ14		
1-22	A050-0108-016		ボルト	1	1	1	1	1	M8×16 7T		
1-23	1024-4141-002		メタル B EW	1		1		1			
	1025-4141-002		メタル B B EW		1		1			F2・2-1参照	
1-24	1024-4143-000		マド	2	2	2	2	2			
1-25	796-4209		コードステッカー	1	1	1	1	1			
1-26	3602-8791-000		ネームプレート	1	1	1	1	1			
1-27	525-5191-000		カイテンハウコウマーク	1	1	1	1	1			
1-28	1019-9142-000		ケイコクステッカー	1	1	1	1	1	パネ		
1-29	525-5142-000		ストッパー	1	1	1	1	1			
1-30	1019-4142-000		ストッパー A	2	2	2	2	2			
1-31	525-5142-001		ストッパー B	2	2	2	2	2			



F1. ミニバネコン 《MS-40・402・60・602・802》

見出番号	部品番号	互換性	部品名称	台当個数					規格	備考	小売価格(円)
				40	402	60	602	802			
1-32	F301-0108-001		フランジナット	3	3	3	3	3	M8		
1-33	MOTO-R000-400		モーター	1		1			100V/400W 単相		
1-34	F242-0104-008		ナベコネジ	2		2			M4×8 SW付		
1-35	A300-0104-001		ナット	2		2			M4		
	1025-4181-000		モーター		1		1		200V/400W 三相	F2・2-2参照	
	4334-7116-100		モーター					1	200V/750W 三相	F2・2-3参照	
1-36	0050-2108-083		クランプD型	1	1	1	1	2			
1-37	H114-0108-016		ボルト	3		3		2	M8×16 SPW(φ18×t1.6)		
1-38	H114-0108-020		ボルト	1		1		2	M8×20 SPW(φ18×t1.6)		
	H104-0106-016		ボルト		4		4		M6×16 SPW(φ14×t1.0)	F2・2-4参照	
1-39	1024-4171-000		スタンドパイプA	1	1	1	1	1			
1-40	1024-4174-000		キャップ	4	4	4	4	4			
1-41	1024-4175-000		ハンドル	1	1	1	1	1			
1-42	1024-4173-001		スタンドパイプC	1	1	1	1	1			
1-43	N103-0110-020		ノブボルト	1	1	1	1	1	M10×20 KG-B3 黒色		
1-44	1024-4148-001-1		ダクトEW	1	1	1	1	1			
1-45	567-1124-001		フタトメ	2	2	2	2	2			
1-46	F300-0105-001		フランジナット	4	4	4	4	4	M5		
1-47	1024-4151-001-1		シューターA	1	1	1	1	1			
1-48	1024-4151-160		ウレタンA	1	1	1	1	1			
1-49	F104-0106-012		ボルト	4	4	4	4	4	M6×12 SW付		
1-50	1024-4155-000		シューターB	1	1	1	1	1			
1-51	K100-0106-015		ケショウネジ	1	1	1	1	1	M6×15		
1-52	D19-2300-000		モミセンサー	1	1	1	1	1	AC-200V b接点		
1-53	F300-0105-001		フランジナット	2	2	2	2	2	M5		
1-54	1024-4161-002		センサーカバー	1	1	1	1	1			
1-55	1024-4185-002-01		デンソウ	1		1					
	1025-4185-000-01		デンソウ		1		1			F2・2-5参照	
	1028-4185-000-01		デンソウ					1		F2・2-6参照	
1-56	F300-0105-001		フランジナット	2	2	2	2	2	M5		
1-57	K100-0106-015		ケショウネジ	2	2	2	2	2	M6×15		
1-58	F300-0106-001		フランジナット	2	2	2	2	2	M6		
1-59	1024-4191-000		チュウイマーク	1		1					
	1028-8191-000		チュウイマーク		1		1	1		F2・2-7参照	
1-60	1024-4192-000		オンオフマーク	1	1	1	1	1			
1-61	1024-4193-000		ケイコクステッカー2	1	1	1	1				
1-62	1024-4186-001		モーターコードA	1		1					
	1025-4186-002		モーターコードB		1		1			F2・2-8参照	
	1028-4186-001		モーターコードC					1		F2・2-9参照	
1-63	1024-4182-001		コルゲートチューブ		1		1		φ15×160		
1-64	1024-4195-003		トリアツカイセツメイショ	1	1	1	1	1			

F2. ミニパネコン 《MS-402・602・802》



F2. ミニパネコン 《MS-402・602・802》

見出番号	部品番号	互換性	部品名称	台当個数					規格	備考	小売価格(円)
				40	402	60	602	802			
2-1	1025-4141-002		メタルBBEW		1		1				
2-2	1025-4181-000		モーター		1		1	200V/400W 三相			
2-3	4334-7116-100		モーター				1	200V/750W 三相			
2-4	H104-0106-016		ボルト		4		4	M6×16 SPW(φ14×t1.0)			
2-5	1025-4185-00001		デンソウ		1		1				
2-6	1028-4185-00001		デンソウ				1				
2-7	1028-8191-000		チュウイマーク		1		1	1			
2-8	1025-4186-002		モーターコードB		1		1				
2-9	1028-4186-001		モーターコードC					1			

ミニバネコン

製造元



株式会社

石井製作所

〒999-7771 山形県酒田市大字局字惣田15-2

☎ 0234 (93) 2211
FAX 0234 (93) 2216

2003年 7月 4版