

LCON YOUNG

パーツリスト PARTS LIST

(2000年 8月)

名 称	型 式
Lコン YOUNG (3相200V)	GLY80-B
Lコン YOUNG (単相100V)	GLY81-B
Lコン YOUNG (単相200V)	GLY82-B
Lコン YOUNG (単相100V)	GLY84-BV
Lコン YOUNG (3相200V)	GLY80-BL
Lコン YOUNG (3相200V)	GLY60-B
Lコン YOUNG (単相100V)	GLY61-B
Lコン YOUNG (単相100V)	GLY64-BV
ローリング キャスター	GYR-1
コントロールBOX (3相200V)	CY-80
コントロールBOX (単相100V)	CY-81
コントロールBOX (単相100V)	CY-84
YOUNG オーガ	LYP-1100



株式
会社

石井製作所

パーツリストの見方について

1) このパーツリストには、下記型式の石井純正部品が記載されております。

記載型式	型式コード
GLY80-B	1125-111A
GLY81-B	1125-111B
GLY82-B	1125-111C
GLY84-BV	1125-111D
GLY80-BL	1125-111E
GLY60-B	1125-111F
GLY61-B	1125-111G
GLY64-BV	1125-111H
GYP-1	1125-9500
CY80-B3	1125-960A
CY80-B7	1125-960B
CY81-B5	1125-960E
CY84-BV3	1125-960G
LYP-1100	1125-9700

御注文について

1) 部品注文の際は、必ず下記の要領でお願いします。

例) 型式	部品番号	部品名称	数量
GLY80-B	1125-1111-A00-02	フレーム	1

2) 需要期には、注文が殺到しますので、早目に部品の準備を願います。

3) このパーツリストには、つぎの記号を使用しています。

記号 部品変更による新部品と旧部品との互換性の表示は次の通りです。

表示記号	
*	部品供給不可 (部品番号欄にこのマークのあるものは供給いたしません。)
旧部品A 新部品	新旧共に互換性あり (新旧部品は新旧製品のいずれにも取付出来ます。)
旧部品B 新部品	新部品のみ互換性あり (新部品は新旧製品のいずれにも取付出来ますが、旧部品は新製品に取付けることは出来ません。)
旧部品D 新部品	新旧部品の互換性なし (新部品は新製品、旧部品は旧製品にのみ取付出来ます。)
追加・廃止	互換性欄に追・廃と表示し、備考欄に号機を記入。
○：旧部品は在庫に限り供給、以降新部品を供給 (○マークを部品番号欄に、旧部品番号を備考欄に表示。) 機械番号：～××××××××……号機まで ××××××××～……号機から	

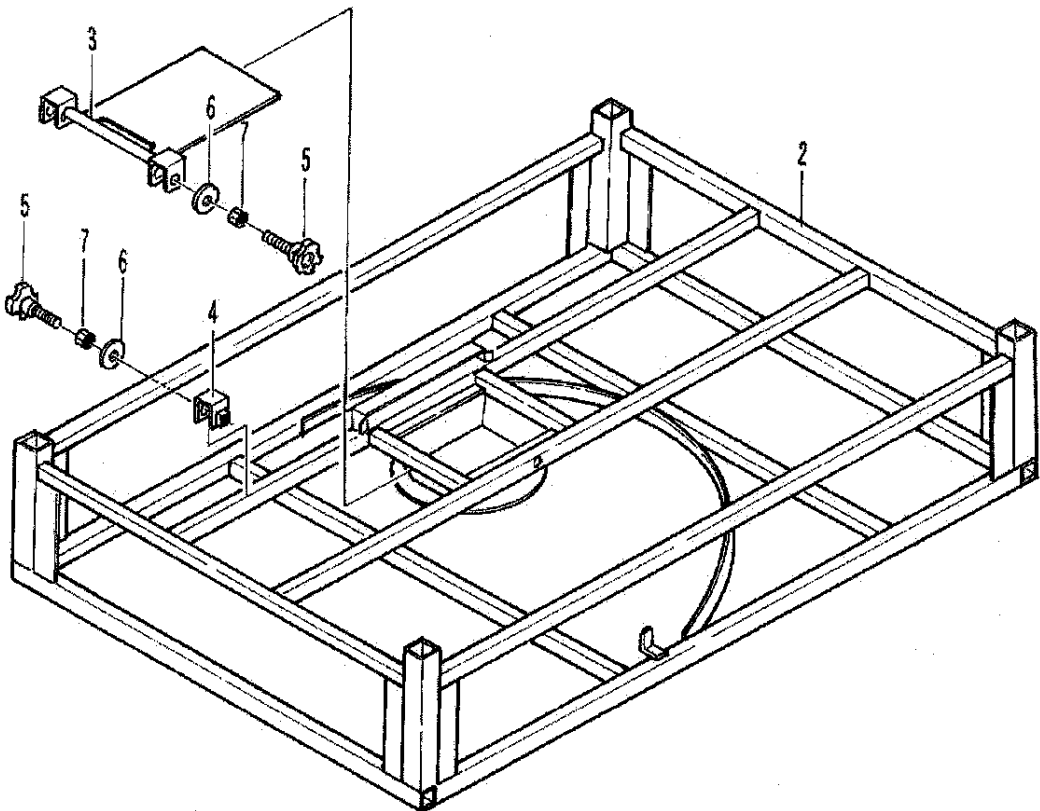
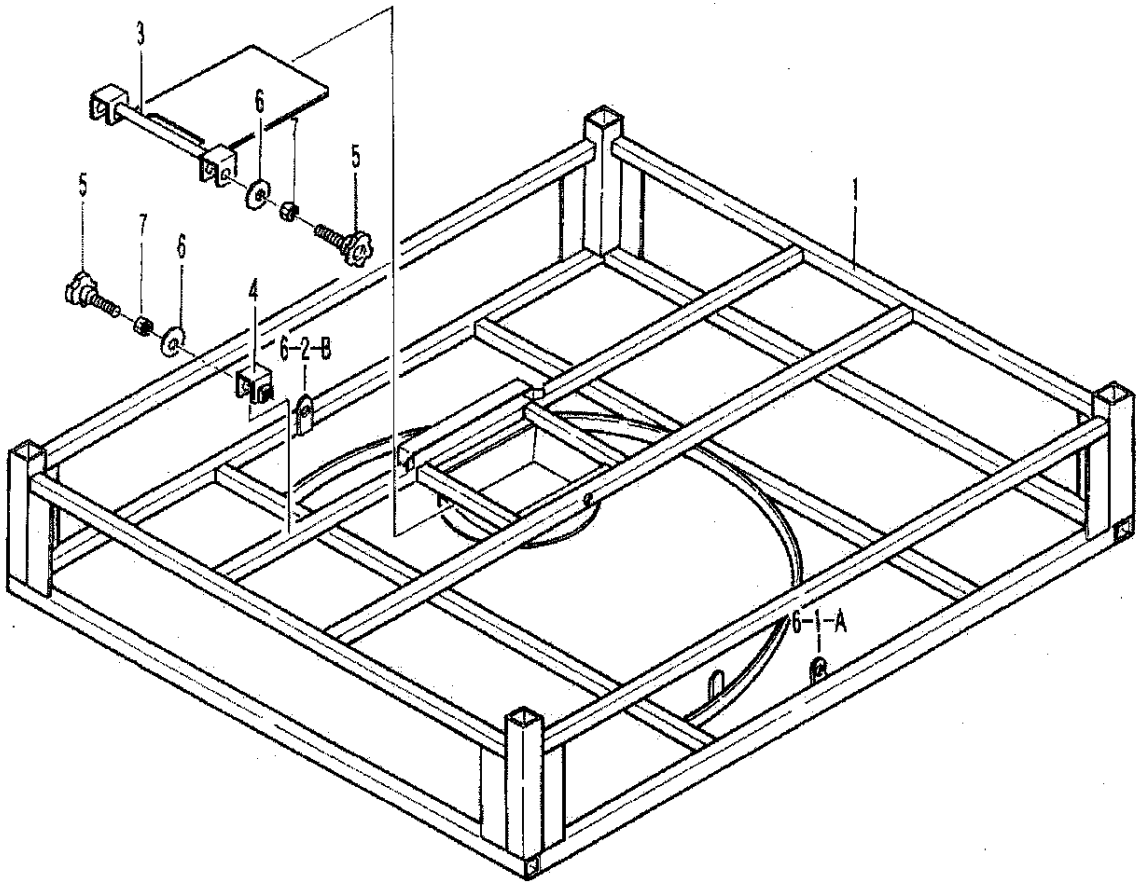
4) 部品価格は予告なく改訂する場合がありますのでご了承願います。

部品は必ず石井純正部品をご利用下さい。
指定以外の部品や、市販の類似品を使用されますと早期破損や性能を悪くする原因となります。

目 次

F 1. フレーム・シャッター《GLY80-B~GLY64-BV》	1
F 2. ジョイントケース・電装《GLY80-B~GLY64-BV》	3
F 3. シートフレーム・ホッパーシート・マーク《GLY80-B~GLY84-BV》	7
F 4. シートフレーム・ホッパーシート・マーク《GLY60-B~GLY64-BV》	9
F 5. バネホース・スタンド《BM-3・5・7・BV-3》	11
F 6. ローリングキャスター《GYR-1》オプション	15
F 7. コントロールBOX《CY80・CY81・CY84》オプション	17
F 8. YOUNGオーガASSY《LYP-1100》オプション	19

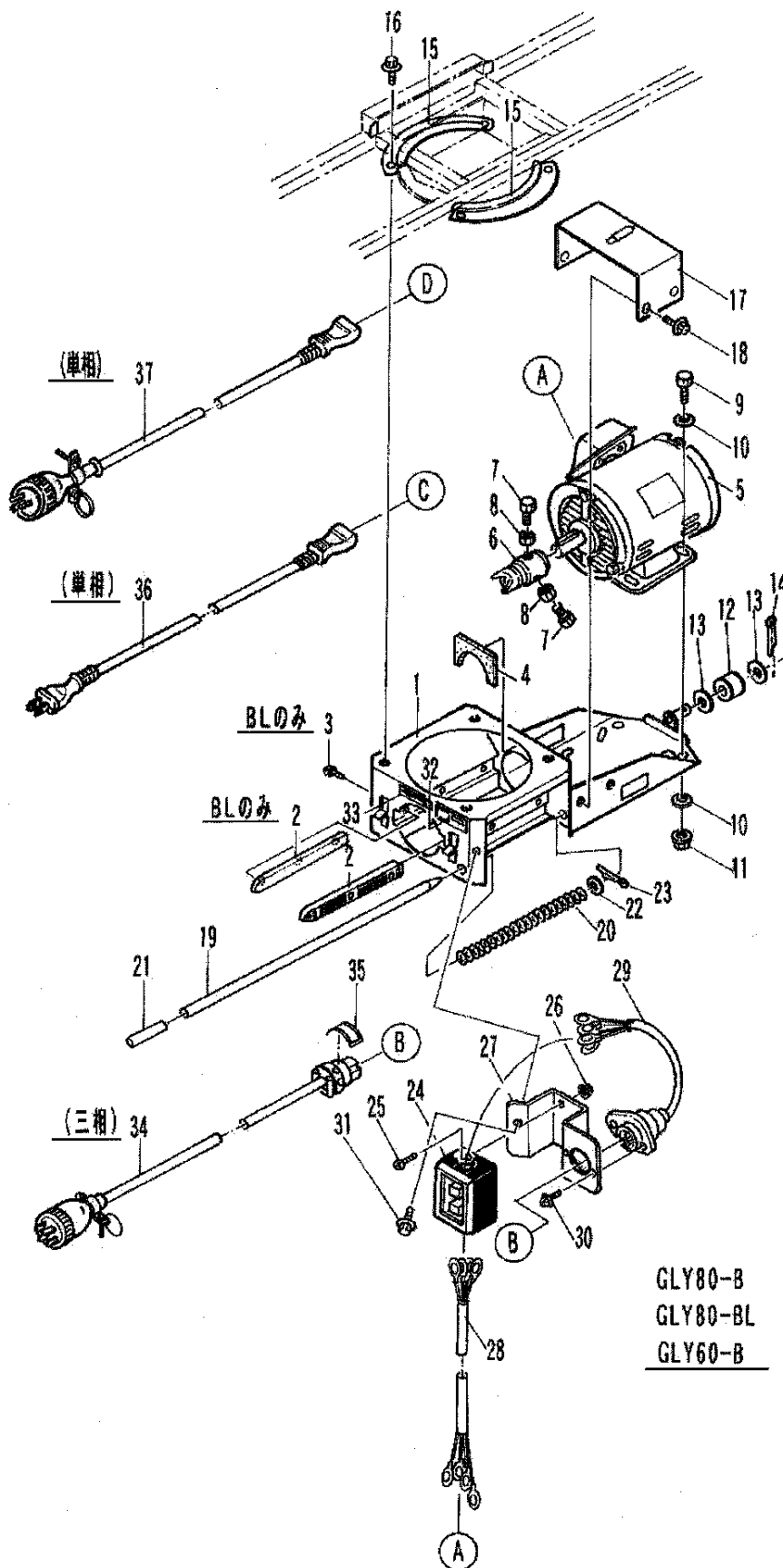
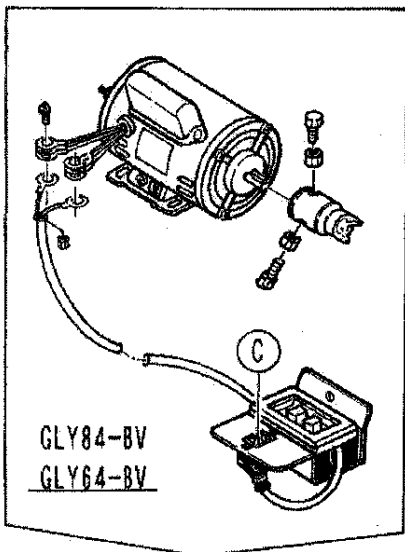
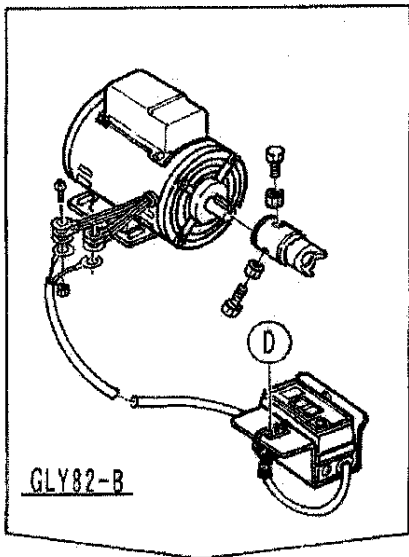
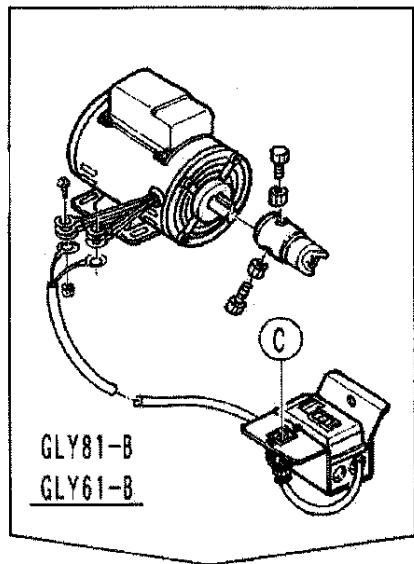
F1. フレーム・シャッター 《GLY80-B~GLY64-BV》



F1. フレーム・シャッター 《GLY80-B~GLY64-BV》

見出番号	部品番号	互換性	部品名称	台当個数								規格	備考	小売価格 (円)	
				80 -B	81 -B	82 -B	84 -BV	60 -B	61 -B	64 -BV	80 -BL				
1-1	1125-1111-A00-02		フレーム	1	1	1	1					1			
1-2	1125-1111-F00-01		フレーム					1	1	1					
1-3	1125-1151-000-01		シャッター	1	1	1	1	1	1	1	1	1			
1-4	1125-1152-000		シャッターストッパー	1	1	1	1	1	1	1	1	1			
1-5	N102-0108-060		ノブボルト	2	2	2	2	2	2	2	2	2	M8X60		
1-6	0350-0150-822		ワッシヤ	2	2	2	2	2	2	2	2	2	M8xφ22xt2.3		
1-7	A301-0108-001		六角ナット	2	2	2	2	2	2	2	2	2	M8		

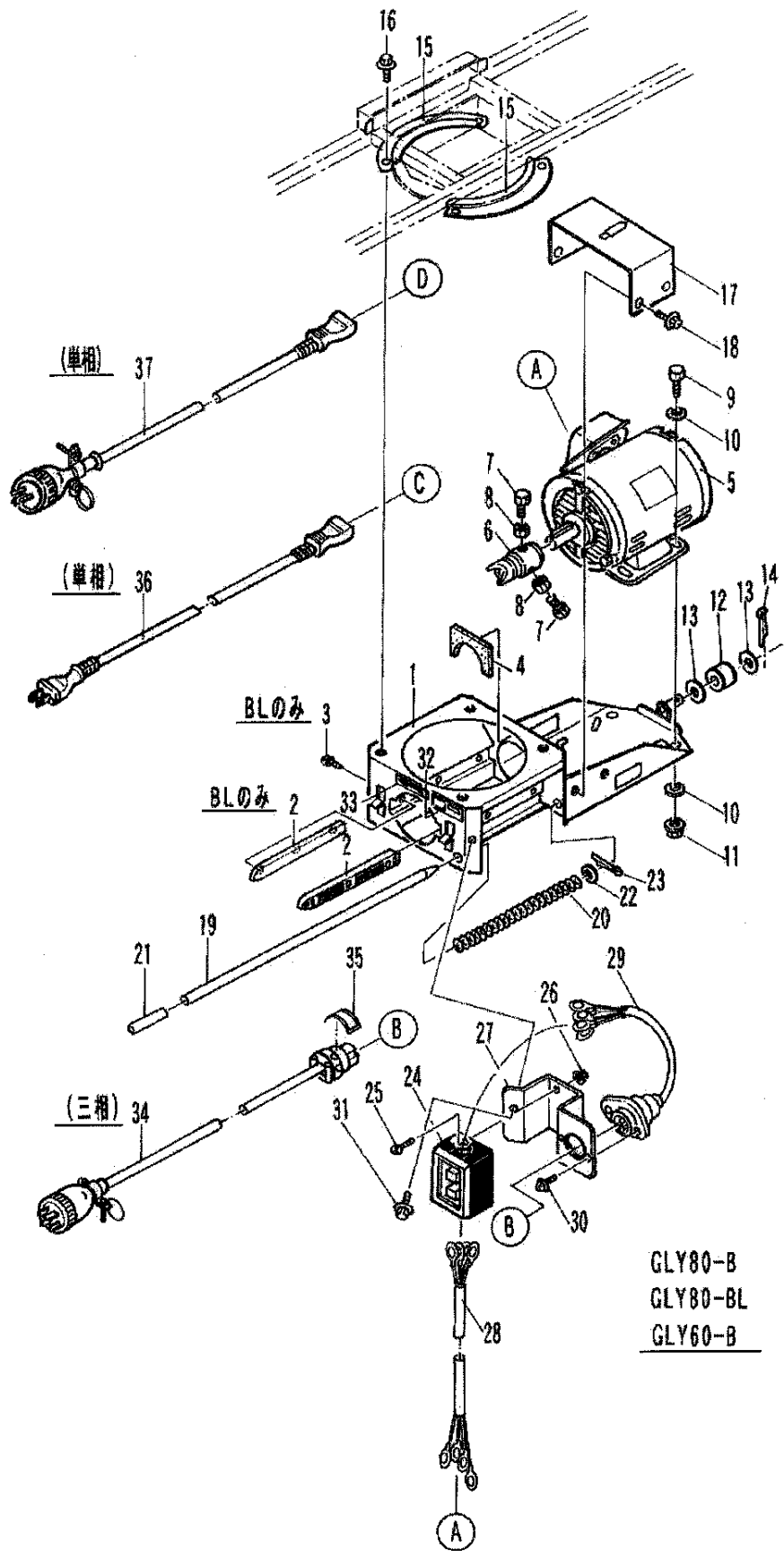
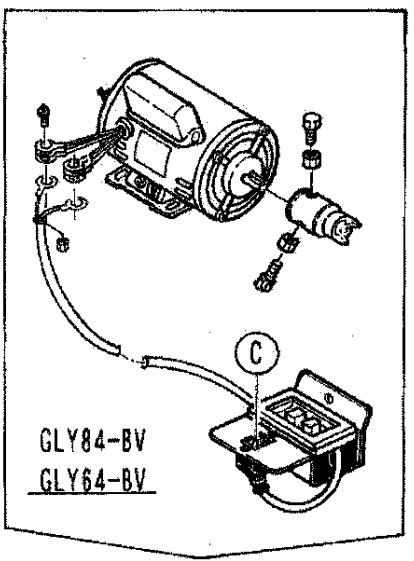
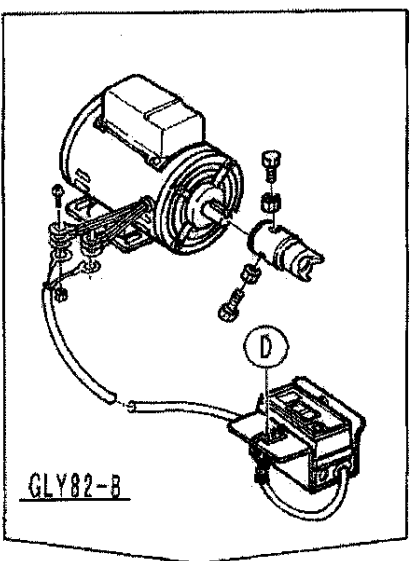
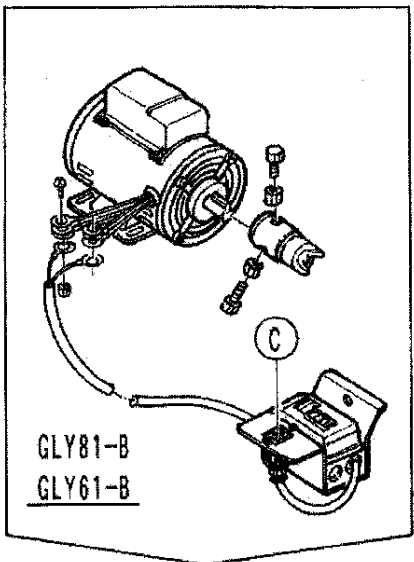
F2. ジョイントケース・電装 《GLY80-B~GLY64-BV》



F2. ジョイントケース・電装 《GLY80-B~GLY64-BV》

品番	部品番号	取付	部品名称	台当個数								規格	備考	小売価格 (円)	
				80 -B	81 -B	82 -B	84 -BV	60 -B	61 -B	64 -BV	80 -BL				
2-1	1062-1171-000-1		ジョイントケース	1	1	1		1	1						
	1125-1171-D00		ジョイントケース				1				1				
	1019-1411-000-2		ジョイントケース									1			
2-2	1019-1413-000		ジョイントガイド									2			
2-3	U242-0105-006		トラスコネジ									6	M5X6		
2-4	1019-1416-000		ジョイントパッキンB	1	1	1	1	1	1	1	1	1			
2-5	557-6210-000		モーター	1				1				1	三相 1.5kw		
	1110-1013-000		モーター		1	1				1			単相 750w		
	1110-4181-000		モーター				1				1		単相 400w		
2-6	1020-1014-001		ジョイントボス	1				1				1	内径 φ24		
	1065-1014-000		ジョイントボス		1	1				1			内径 φ19		
	1125-1174-000		ジョイントボス				1				1		内径 φ16		
2-7	A050-0108-025		ボルト	2	2	2	2	2	2	2	2	2	M8X25 7T		
2-8	A301-0108-001		ナット	2	2	2	2	2	2	2	2	2	M8		
2-9	A110-0108-020		ボルト	4	4	4	4	4	4	4	4	4	M8X20		
2-10	0350-0150-822		ワッシヤ	8	8	8	8	8	8	8	8	8	M8Xφ22Xt2.3		
2-11	F301-0108-001		フランジナット	4	4	4	4	4	4	4	4	4	M8		
2-12	1019-1419-000		ガイドローラー	1	1	1	1	1	1	1	1	1			
2-13	0350-0141-022		ワッシヤ	2	2	2	2	2	2	2	2	2	M10Xφ22Xt1.6		
2-14	0520-0125-015		ワリピン	1	1	1	1	1	1	1	1	1	φ2.5X15		
2-15	1019-1422-000		フランジ	2	2	2	2	2	2	2	2	2			
2-16	H164-0106-016		ボルト	4	4	4	4	4	4	4	4	4	M6X16 SPW(φ16Xt1.6)		
2-17	1019-1423-000		モーターカバー	1	1	1	1	1	1	1	1	1			
2-18	H164-0106-016		ボルト	4	4	4	4	4	4	4	4	4	M6X16 SPW(φ16Xt1.6)		
2-19	1019-1424-000		ケースハンドル	1	1	1	1	1	1	1	1	1			
2-20	1019-1425-000		ハンドルスプリング	1	1	1	1	1	1	1	1	1			
2-21	2714-4212-000		グリッブ	1	1	1	1	1	1	1	1	1	φ10用		
2-22	0350-0151-226		ワッシヤ	1	1	1	1	1	1	1	1	1	M12Xφ26Xt2.3		
2-23	0520-0125-020		ワリピン	1	1	1	1	1	1	1	1	1	φ2.5X20		
2-24	1010-1541-000		スイッチ	1				1				1	泰和 BS902 1.5kw		
	1061-1572-000		スイッチ		1					1			泰和 MUF 18HS		
	1125-1721-000		スイッチ			1							泰和 MUK 12HS		
	1125-1821-000		スイッチ				1				1		泰和 BS902 100V 0.4kw		
2-25	A242-0104-016		ナベコネジ	2		2	2	2		2	2		M4X16		
	A242-0105-016		ナベコネジ		2					2			M5X16		
2-26	F300-0104-001		フランジナット	2		2	2	2		2	2		M4		
	F300-0105-001		フランジナット		2					2			M5		

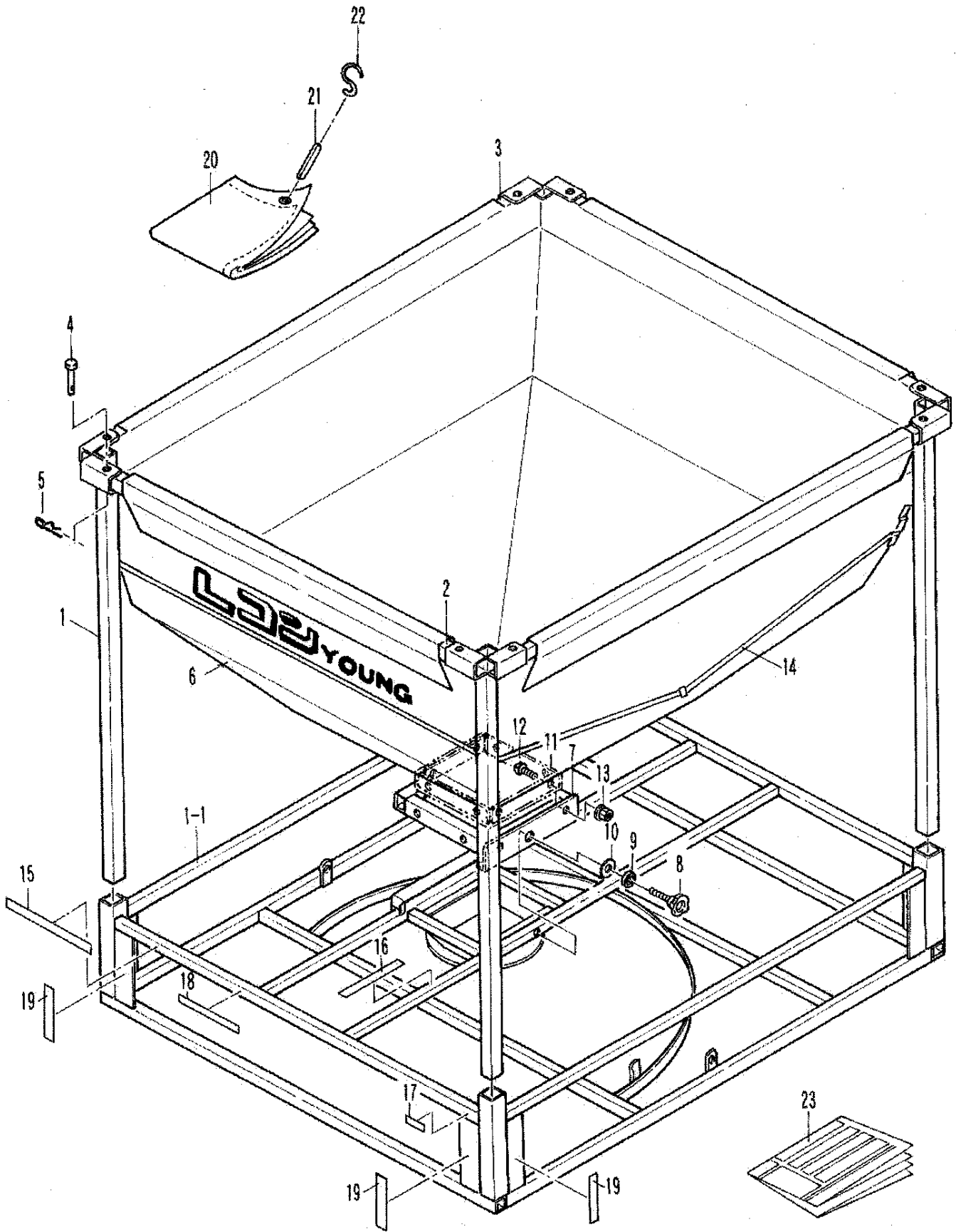
F2. ジョイントケース・電装 《GLY80-B~GLY64-BV》



F2. ジョイントケース・電装 《GLY80-B~GLY64-BV》

見出番号	部品番号	互換性	部品名称	台当個数								規格	備考	小売価格 (円)	
				80 -B	81 -B	82 -B	84 -BV	60 -B	61 -B	64 -BV	80 -BL				
2-27	1125-1542-001-1	D	スイッチブラケット	1									Y01192~	~Y01191 1125-1542-000	
	1125-1542-001-1	D	スイッチブラケット					1					Y06124~	~Y06123 1125-1542-000	
	1125-1542-001-1		スイッチブラケット								1				
	1125-1622-002-1	D	スイッチブラケット		1								Y05219~	~Y05218 1125-1622-001-1	
	1125-1622-002-1	D	スイッチブラケット						1					1125-1622-001-1	
	1125-1722-001-1	D	スイッチブラケット			1								1125-1722-000	
	1125-1842-000	D	スイッチブラケット				1						Y04301~	~Y04300 1125-1542-000	
	1125-1842-000	D	スイッチブラケット							1			Y08116~	~Y08115 1125-1542-000	
2-28	1125-1550-000		コード A	1				1			1				
	1125-1641-001-01		モーターコード		1	1	1		1	1					
2-29	1125-1555-000		コティプラグコードAssy	1				1			1		明工社 MU2780		
	1125-1642-000		コティプラグコードAssy		1	1			1				明工社 MU2928(ｸﾞﾚｰ)		
	1125-1841-000		コティプラグコードAssy				1				1		明工社 MU2928(ｸﾞﾚｰ)		
2-30	H242-0104-012		ナベコネジ	2				2			2		M4X12 SPW(φ10Xt0.8)		
	H242-0103-010		ナベコネジ		2	2	2		2	2			M3X10 SPW(φ8Xt0.5)		
2-31	H144-0106-016		ボルト	1	1	1	1	1	1	1	1	1	M6X16 SPW(φ14Xt1.0)		
2-32	1062-9122-000		ケイコクステッカー	1	1	1	1	1	1	1	1	1	ジョイント		
2-33	1125-9125-000		カイテンホウコウマーク	1	1	1	1	1	1	1	1	1			
2-34	1013-1717-000		デンゲンコードBAssy	1				1			1		三相		
2-35	1013-9131-000		コードマーク	1				1			1				
2-36	1125-1630-000		デンゲンコードAssy		1		1		1	1			単相		
2-37	1125-1730-000		デンゲンコードAssy			1							単相		

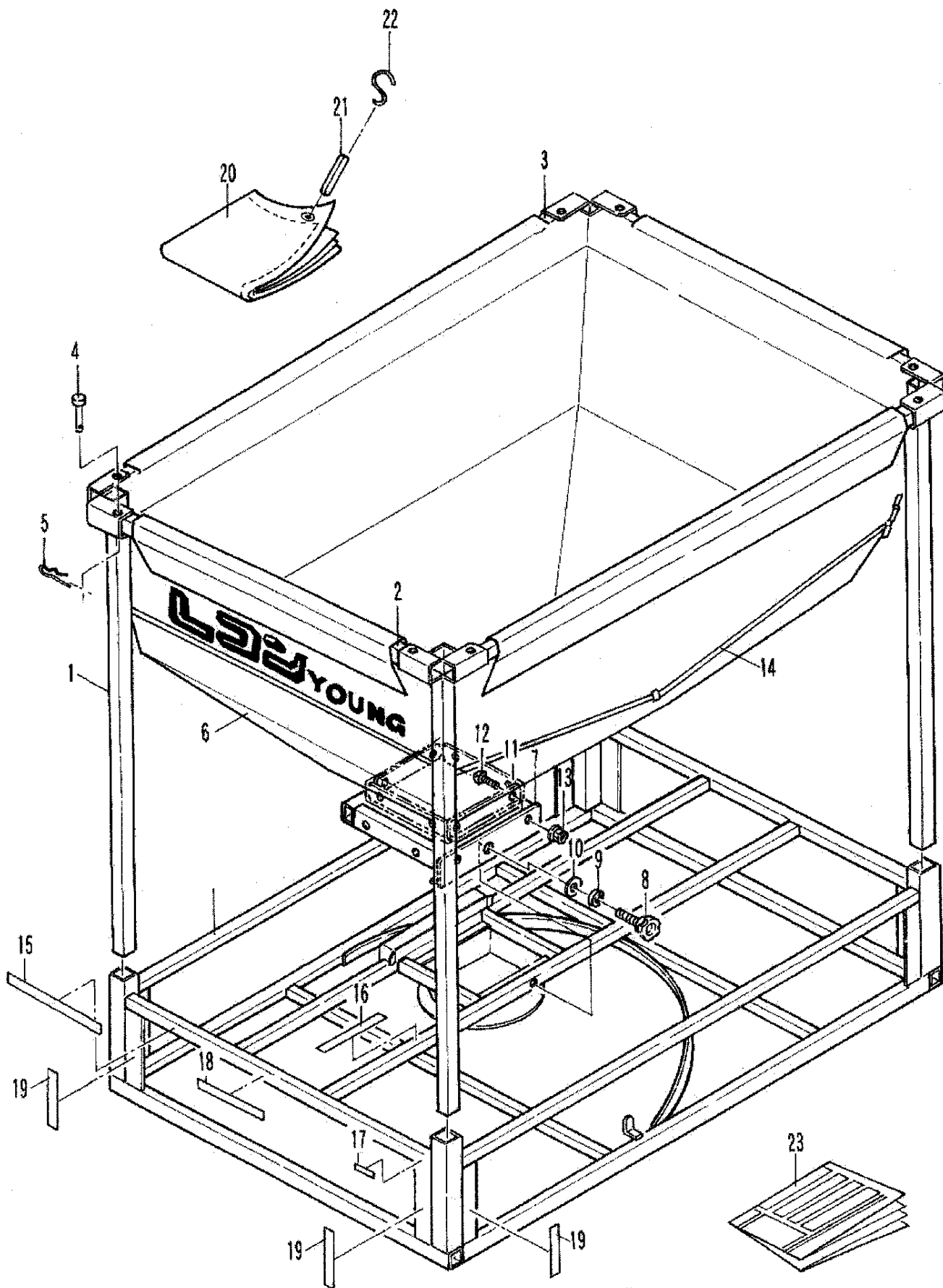
F3. シートフレーム・ホッパーシート・マーク 《GLY80-B~GLY84-BV》



F3. シートフレーム・ホッパーシート・マーク 《GLY80-B~GLY84-BV》

見出番号	部品番号	互換性	部品名称	台当個数					規格	備考	小売価格(円)
				80-B	81-B	82-B	84-BV	80-BL			
3-1	1125-1212-000		シートフレーム A	4	4	4	4	4			
3-2	1125-1215-A00		シートフレーム B	2	2	2	2	2			
3-3	1125-1216-000		シートフレーム C	2	2	2	2	2			
3-4	0562-0108-060		クレビスピン	8	8	8	8	8	M8X60		
3-5	0521-0108-000		R ピン	8	8	8	8	8	M8		
3-6	1125-1311-A00		ホッパーシート	1	1	1	1	1	石井用		
	1125-1321-A00		ホッパーシート	1	1	1	1	1	ケンマー用		
3-7	1125-1313-000		シートケース	1	1	1	1	1			
3-8	N105-0112-065		グリップボルト	1	1	1	1	1	M12X65		
3-9	A360-0101-202		スプリングワッシャ	1	1	1	1	1	M12		
3-10	0350-0151-226		ワッシャ	1	1	1	1	1	M12xφ26Xt2.3		
3-11	1125-1315-000-01		シートサポート	4	4	4	4	4			
3-12	A252-0108-050		トラスコネジ	8	8	8	8	8	M8X50		
3-13	F301-0108-001		フランジナット	8	8	8	8	8	M8		
3-14	1125-1317-A00-01		バンド	2	2	2	2	2			
3-15	1125-9111-A00		カタシキマーク	1							
	1125-9111-B00		カタシキマーク		1						
	1125-9111-C00		カタシキマーク			1					
	1125-9111-D00		カタシキマーク				1				
	1125-9111-E00		カタシキマーク					1			
3-16	1125-9114-000		シャッターマーク	1	1	1	1	1			
3-17	670-4005-000-01		ナンバープレート	1	1	1	1	1			
3-18	1062-9121-000		ケイコクステッカー	1	1	1	1	1	ホキ		
3-19	1125-9123-000		チュウイステッカー	4	4	4	4	4	ホス		
3-20	1125-1911-A01-1		シートカバー	1	1	1	1	1			
3-21	557-6915-002		ロックリング	4	4	4	4	4			
3-22	1125-1913-000		S カン	4	4	4	4	4			
3-23	1125-1050-003		トリアツカイセツメイシヨ	1	1	1	1	1			

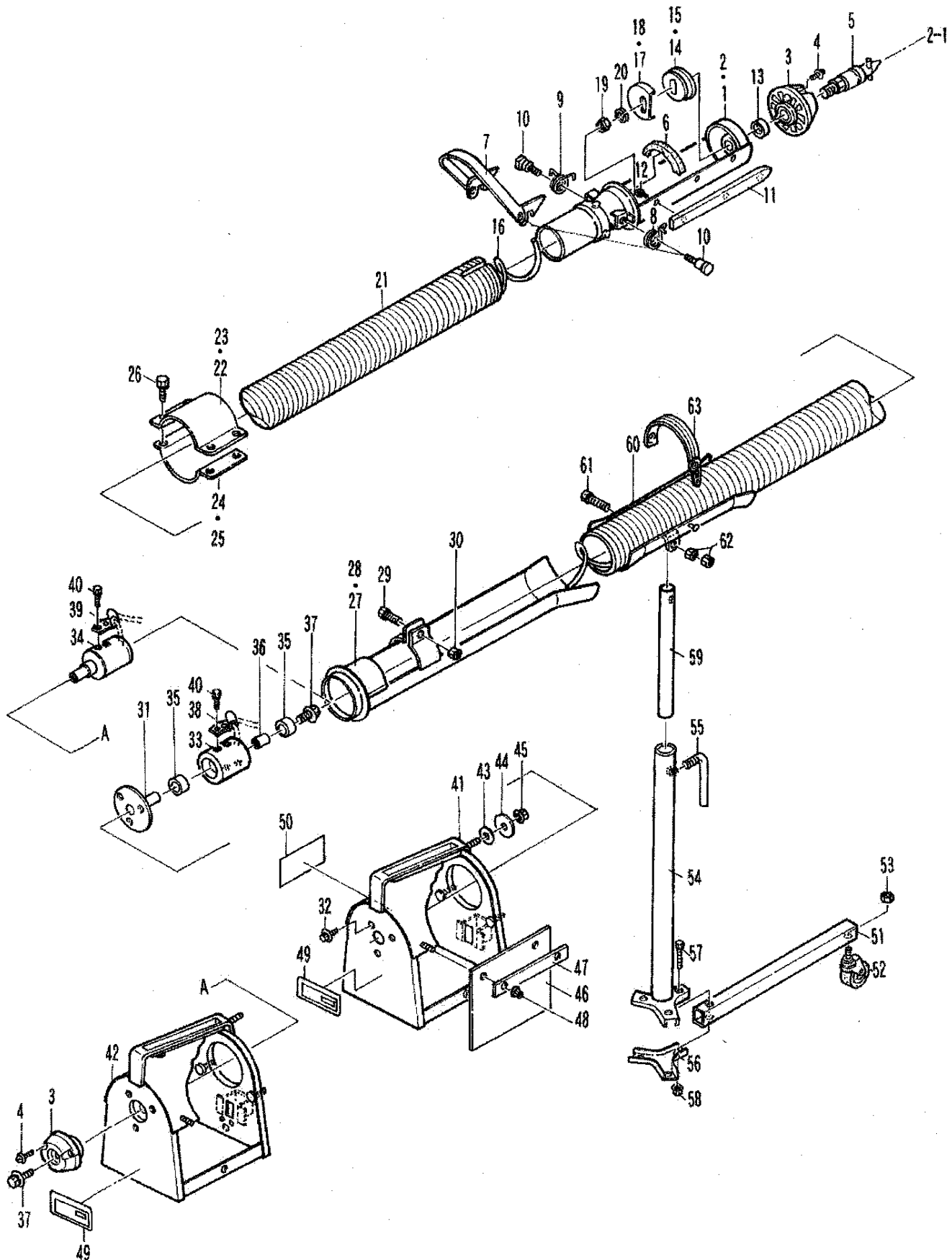
F4. シートフレーム・ホッパーシート・マーク 《GLY60-B~GLY64-BV》



F4. シートフレーム・ホッパーシート・マーク 《GLY60-B~GLY64-BV》

見出番号	部品番号	互換性	部品名称	台当個数			規格	備考	小売価格(円)
				60-B	61-B	64-BV			
4-1	1125-1212-000		シートフレーム A	4	4	4			
4-2	1125-1215-F00		シートフレーム B	2	2	2			
4-3	1125-1216-000		シートフレーム C	2	2	2			
4-4	0562-0108-060		クレビスピン	8	8	8	M8x60		
4-5	0521-0108-000		R ピン	8	8	8	M8		
4-6	1125-1311-F00		ホッパーシート	1	1	1	石井用		
	1125-1321-F00		ホッパーシート	1	1	1	ヤマ用		
4-7	1125-1313-000		シートケース	1	1	1			
4-8	N105-0112-065		グリップボルト	1	1	1	M12x65		
4-9	A360-0101-202		スプリングワッシャ	1	1	1	M12		
4-10	0350-0151-226		ワッシャ	1	1	1	M12xφ26xt2.3		
4-11	1125-1315-000-01		シートサポート	4	4	4			
4-12	A252-0108-050		トラスコネジ	8	8	8	M8x50		
4-13	F301-0108-001		フランジナット	8	8	8	M8		
4-14	1125-1317-F00-01		バンド	2	2	2			
4-15	1125-9111-F00		カタシキマーク	1					
	1125-9111-G00		カタシキマーク		1				
	1125-9111-H00		カタシキマーク			1			
4-16	1125-9114-000		シャッターマーク	1	1	1			
4-17	670-4005-000-01		ナンバープレート	1	1	1			
4-18	1062-9121-000		ケイコクステッカー	1	1	1	ホネ		
4-19	1125-9123-000		チュウイステッカー	4	4	4	ホース		
4-20	1125-1911-F01-1		シートカバー	1	1	1			
4-21	557-6915-002		ロックリング	4	4	4			
4-22	1125-1913-000		S カン	4	4	4			
4-23	1125-1070-002		トリアツカイセットメイショ	1	1	1			

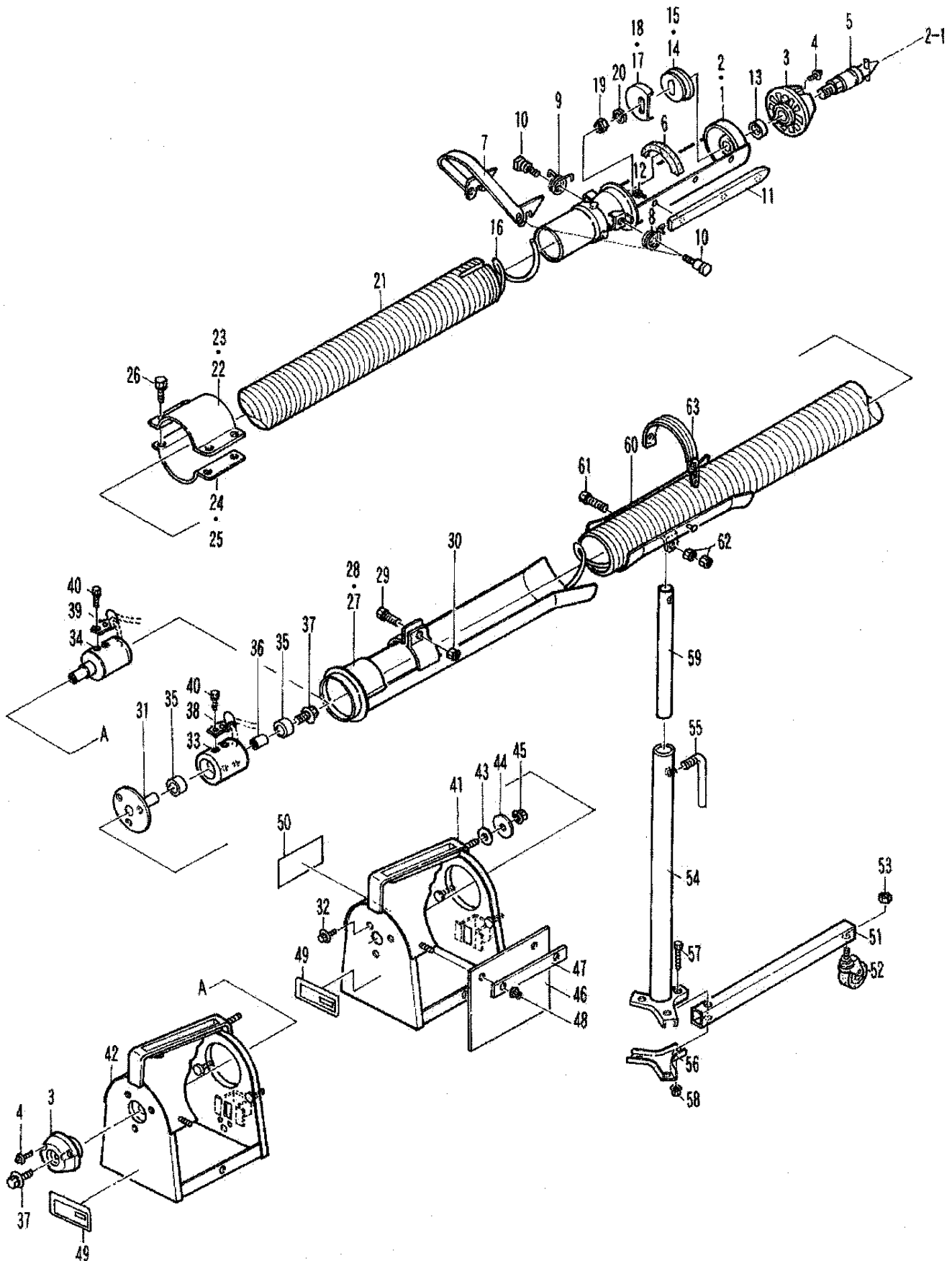
F5. バネホース・スタンド 《BM-3・5・7・BV-3》



F5. パネホース・スタンド 《BM-3・5・7・BV-3》

見出番号	部品番号	互換性	部品名称	台当個数				規格	備考	小売価格(円)
				BM-3	BM-5	BM-7	BV-3			
5-1	1062-3111-000		メ タ ル A	1	1	1				
5-2	1125-3111-000		メ タ ル A				1			
5-3	1019-4115-000		キ ャ ッ プ COMP	1	1	1	2			
5-4	H242-0106-020		ナ ベ コ ネ ジ	3	3	3	6	M6X20 SPW(φ13xt1.0)		
5-5	1019-4113-000		ス プ リ ン グ シ ャ フ ト	1	1	1	1			
5-6	1062-3112-000		パ ッ キ ン Z	1	1	1	1	5X10X160		
5-7	1062-3121-000		ジ ョ イ ン ト ス ト ッ パ ー	1	1	1	1			
5-8	1019-4122-000		ス ト ッ パ ー ス プ リ ン グ R	1	1	1	1			
5-9	1019-4123-000		ス ト ッ パ ー ス プ リ ン グ L	1	1	1	1			
5-10	1019-4125-000		ス ト ッ パ ー ピ ン	2	2	2	2			
5-11	1019-1413-000		ジ ョ イ ン ト ガ イ ド	2	2	2	2			
5-12	U252-0105-006		ト ラ ス コ ネ ジ	6	6	6	6	M5X6		
5-13	1013-4114-000		カ ラ ー A	1	1	1	1			
5-14	1062-3117-000		ス プ リ ン グ メ タ ル	1	1	1				
5-15	1125-3117-000		ス プ リ ン グ メ タ ル				1			
5-16	1013-3131-000		ス プ リ ン グ	1				φ65X2925		
	1013-5131-000		ス プ リ ン グ		1			φ65X4925		
	1062-7131-000		ス プ リ ン グ			1		φ65X6925		
	1125-3131-000		ス プ リ ン グ				1	φ53X2925		
5-17	1013-4132-001		ス プ リ ン グ ス ト ッ パ ー A	1	1	1				
5-18	1125-3132-000		ス プ リ ン グ ス ト ッ パ ー A				1			
5-19	A300-0116-001		ナ ッ ト	1	1	1	1	M16 P2.0		
5-20	A360-0101-602		ワ ッ シ ャ	1	1	1	1	M16		
5-21	1062-3133-000		サ ク シ ョ ン ホ ー ス	1				φ89X2435 (オレンジ)		
	1062-5133-000		サ ク シ ョ ン ホ ー ス		1			φ89X4435 (オレンジ)		
	1062-7133-000		サ ク シ ョ ン ホ ー ス			1		φ89X6435 (オレンジ)		
	1125-3133-000		サ ク シ ョ ン ホ ー ス				1	φ74X2435 (紫)		
5-22	525-5134-000		バ ン ド	1	1	1				
5-23	1125-3134-000		バ ン ド				1			
5-24	525-5130-000		バ ン ド A	1	1	1				
5-25	1125-3135-000		バ ン ド A				1			
5-26	F114-0108-025		ボ ル ト	4	4	4	4	M8X25 SWH		
5-27	1013-4136-002		ジ ョ イ ン ト	1	1	1				
5-28	1125-3136-000		ジ ョ イ ン ト				1			
5-29	F114-0108-025		ボ ル ト	1	1	1	1	M8X25 SWH		
5-30	A301-0108-001		ナ ッ ト	1	1	1	1	M8		
5-31	1013-4143-000		ス プ リ ン グ メ タ ル B	1	1	1				
5-32	H104-0106-012		ボ ル ト	3	3	3		M6X12 SPW(φ14xt1.0)		
5-33	1013-4145-000		ボ ス B	1	1	1				
5-34	1125-3145-000		ボ ス B				1			

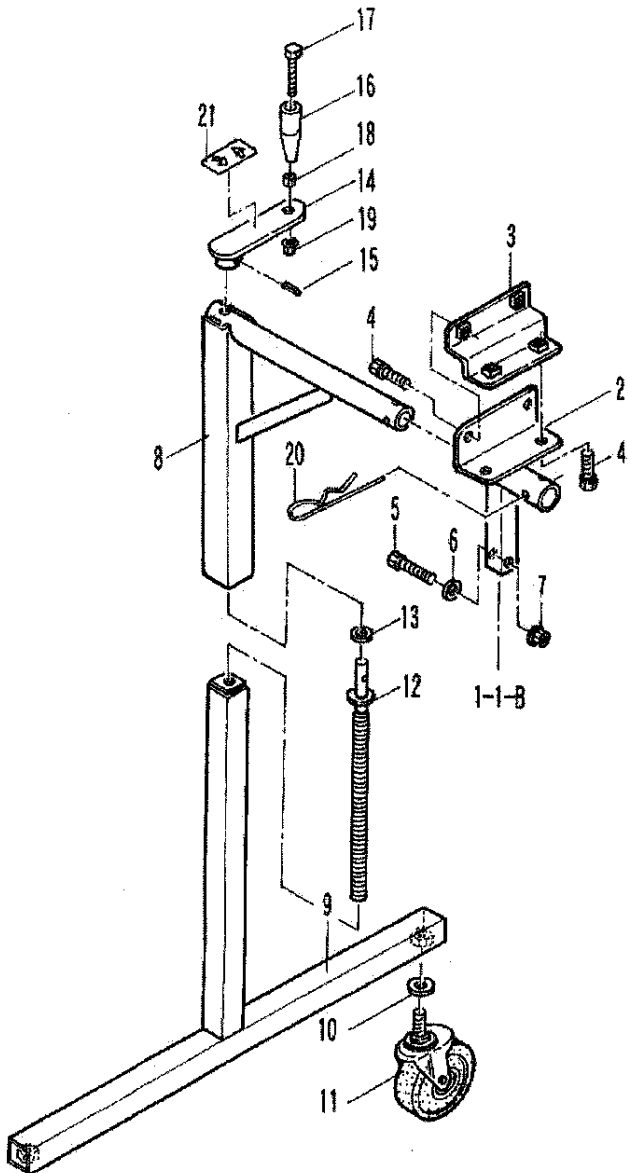
F5. バネホース・スタンド 《BM-3・5・7・BV-3》



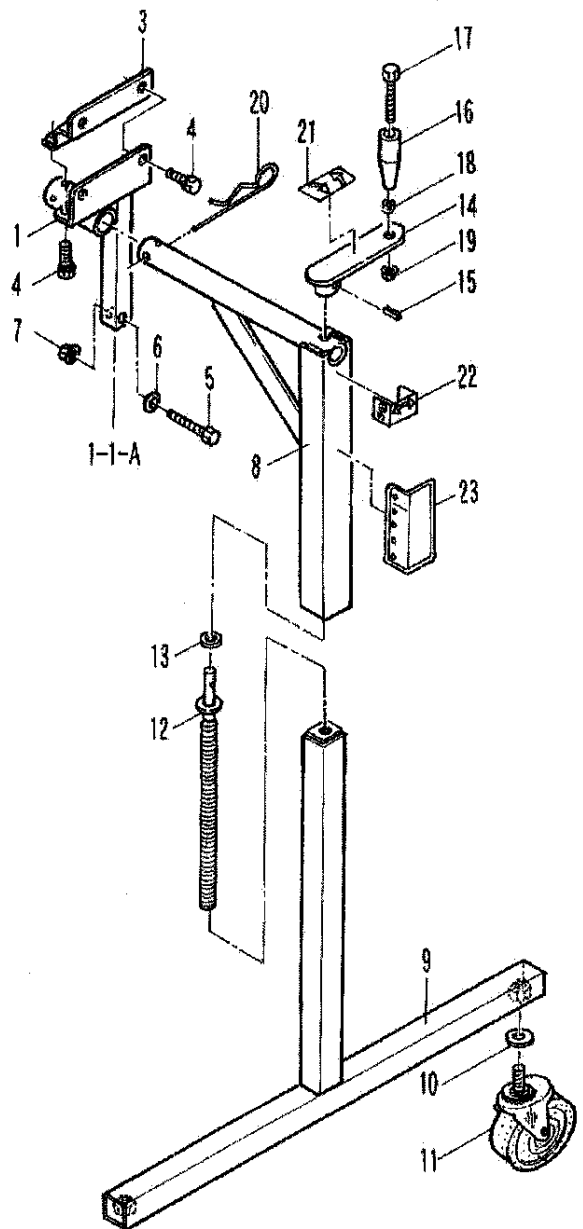
F5. パネホース・スタンド 《BM-3・5・7・BV-3》

見出番号	部品番号	互換性	部品名称	台当個数				規格	備考	小売価格(円)
				BM-3	BM-5	BM-7	BV-3			
5-35	0750-0562-024		ボールベアリング	2	2	2		6202DD		
5-36	525-5124-002-01		カ ラ ー	1	1	1				
5-37	H174-0108-016		ボ ル ト	1	1	1	1	M8X16 SWP(φ22x2.3)		
5-38	1013-4147-001		スプリングストッパーB	2	2	2				
5-39	1125-3147-000		スプリングストッパーB				2			
5-40	F144-0106-012		ボ ル ト	4	4	4	4	M6X12 SW付 7T		
5-41	1062-3141-000		メ タ ル B	1	1	1				
5-42	1125-3141-000		メ タ ル B				1			
5-43	1062-3142-000		ス ト ッ パ ー A	3	3	3	3			
5-44	525-5142-001		ス ト ッ パ ー B	3	3	3	3			
5-45	F301-0108-001		フ ラ ン ジ ナ ッ ト	3	3	3	3	M8		
5-46	1013-4142-000		シ ュ ー タ ー	2	2	2	2			
5-47	1013-4144-000		シ ュ ー タ ー バ ン ド	2	2	2	2			
5-48	F300-0106-001		フ ラ ン ジ ナ ッ ト	4	4	4	4	M6		
5-49	560-1462-000-02		ネ ー ム プ レ ー ト	1	1	1	1			
5-50	1019-9142-000		ケ イ コ ク ス テ ッ カ ー	1	1	1	1	パネ		
5-51	1013-3212-000		フ レ ー ム	3	3	3	3			
5-52	1013-3213-000		キ ャ ス タ ー	3	3	3	3	ナジシ SR-40-NTP		
5-53	A303-0112-001		ナ ッ ト	3	3	3	3	M12 P1.25		
5-54	1013-3214-000		ス タ ン ド A	1	1	1	1			
5-55	525-6134-000		ハ ン ド ル	1	1	1	1			
5-56	1013-3214-110		プ レ ー ト	1	1	1	1			
5-57	A100-0106-045		ボ ル ト	3	3	3	3	M6X45		
5-58	F300-0106-001		フ ラ ン ジ ナ ッ ト	3	3	3	3	M6		
5-59	1013-3216-001		ス タ ン ド B	1	1	1	1			
5-60	1019-3218-000		ホ ー ス ホ ル ダ ー	1	1	1	1			
5-61	F114-0108-035		ボ ル ト	1	1	1	1	M8X35 SW付		
5-62	A301-0108-001		ナ ッ ト	2	2	2	2	M8		
5-63	1013-3219-000		ホ ー ス バ ン ド	1	1	1	1			

F6. ローリングキャスター 《GYR-1》 オプション



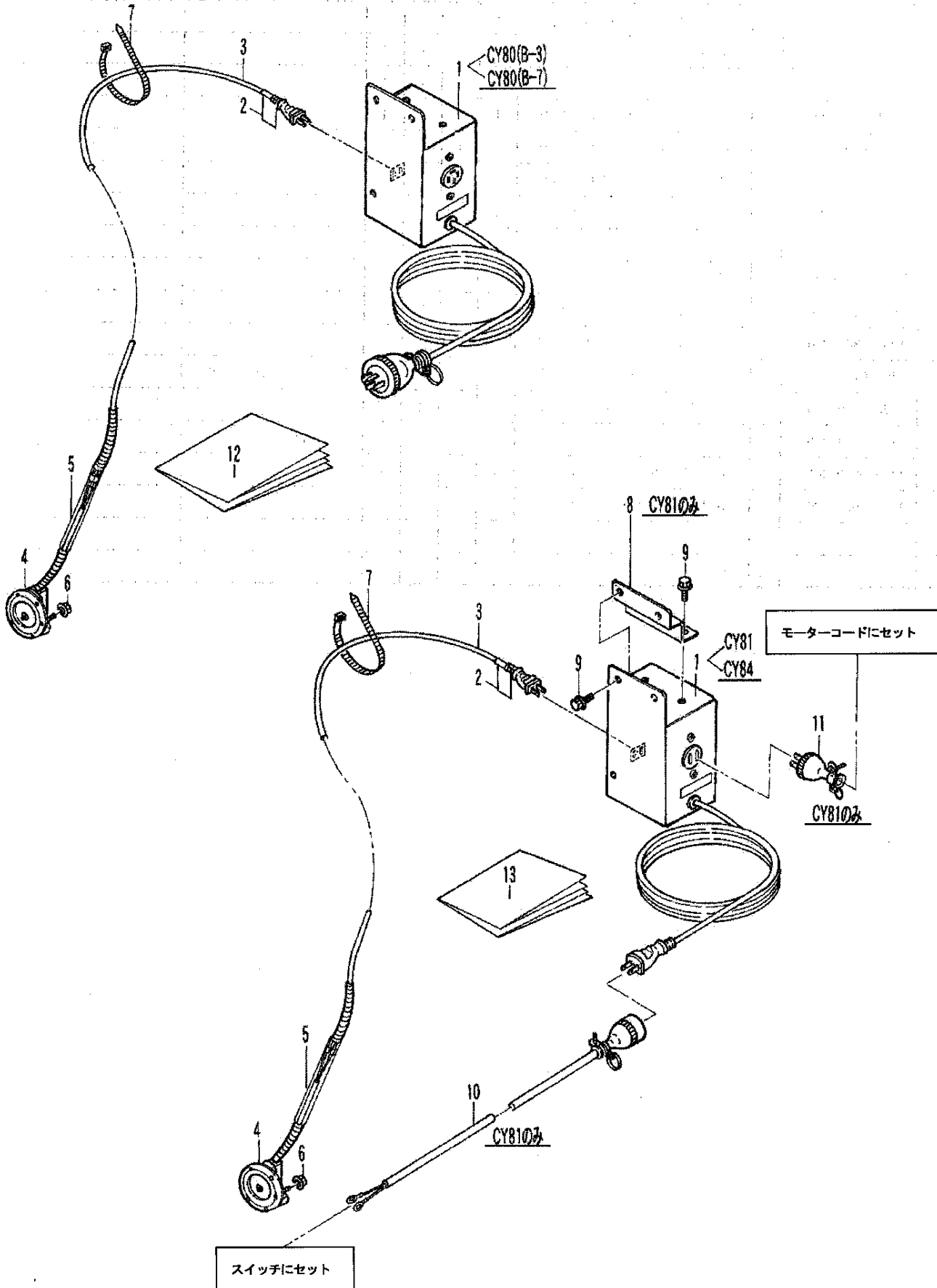
GLY80-B・GLY81-B・GLY82-B・GLY84-BV 専用
 GLY60-B・GLY61-B・GLY64-BV 装着不可



F6. ローリングキャスター 《GYR-1》 オプション

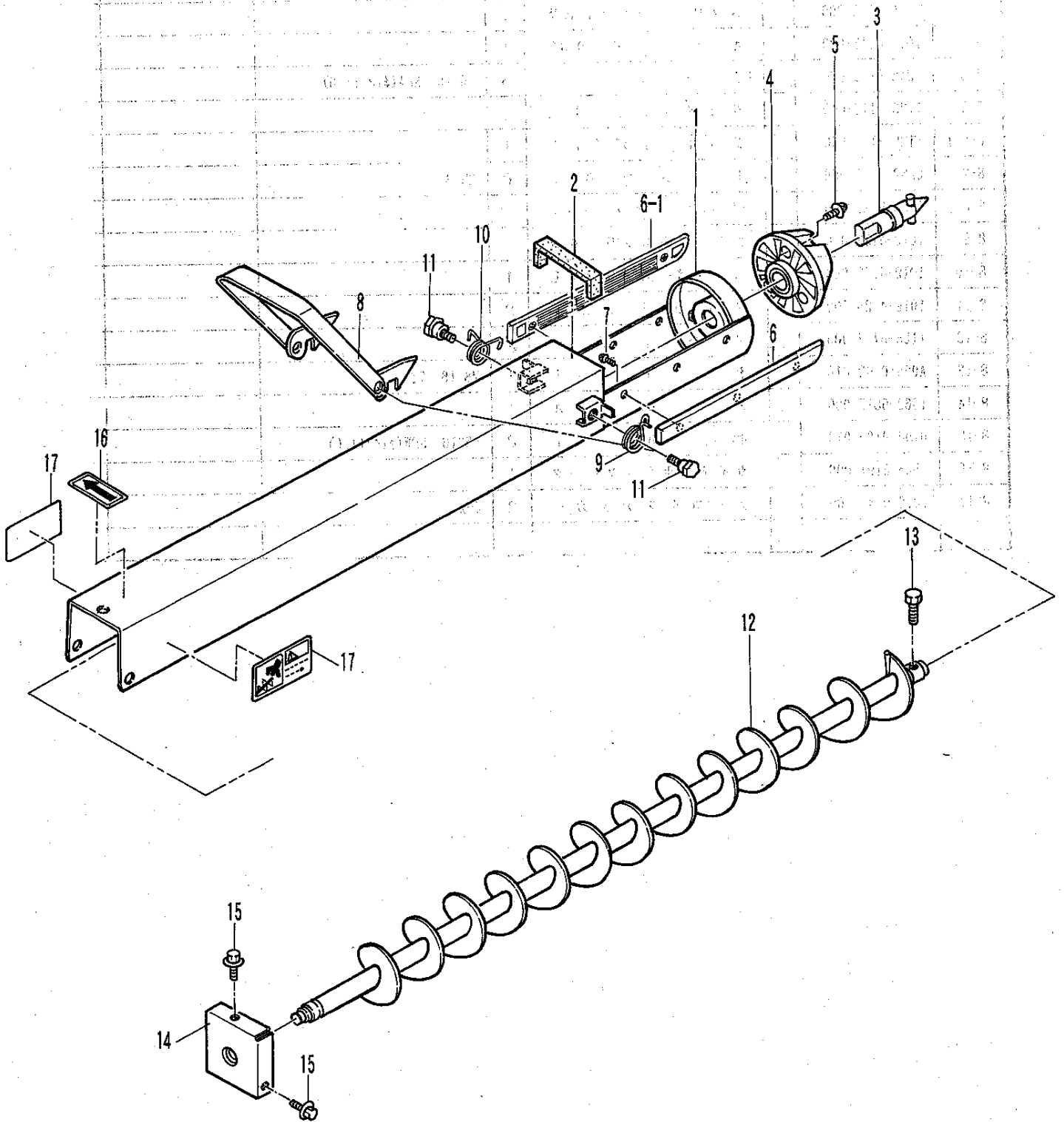
見出番号	部品番号	球数	部品名称	個数	規格	備考	小売価格(円)
6-1	1125-9511-001-11	D	センターブラケット R	1		1125-9511-001-1	
6-2	1125-9513-001-11	D	センターブラケット L	1		1125-9513-001-1	
6-3	1125-9515-000-01		ブラケット	2			
6-4	F114-0108-016		ボルト	8	M8×16 SW#		
6-5	A110-0108-050		ボルト	2	M8×50		
6-6	0350-0160-826		ワッシヤ	2	M8×φ25×t3.2		
6-7	F301-0108-001		フランジナット	2	M8		
6-8	1125-9521-001-11	C	アーム A	2		1125-9521-001-1	
6-9	1125-9523-000-1		アーム B	2			
6-10	3610-7911-000		ヒラザガネ	4	φ35×φ17.5×t3.2		
6-11	1010-9121-000		キャスター	4	RHM16 SKK LST-125		
6-12	1125-9525-000		シヤフト	2			
6-13	MF25-0014-000		ワッシヤ	2	φ15.3×φ30×t2.3		
6-14	1098-3800-100		ハンドル COMP	2			
6-15	0550-0003-025		スプリングピン	2	φ3×25		
6-16	1098-2960-100		グリッブ	2	ナイロン6		
6-17	A110-0108-070		ボルト	2	M8×70		
6-18	A301-0108-001		ナット	2	M8		
6-19	K301-0108-001		コニカルナット	2	M8		
6-20	1125-9531-000-1		ストッパーピン	2	φ5		
6-21	1098-9115-011		ハンドルマーク	2			
6-22	1098-9118-100		カイドウマーク	1			
6-23	1125-9121-000		ケイコクマーク	1	キャスター		
6-24	1125-9590-000		トリアツカイセツメイショ	1			

F7. コントロールBOX 《CY80-B3・B7・CY81-B5・CY84-BV3》 オプション



F7. コントロールBOX 《CY80-B3・B7・CY81-B5・CY84-BV3》 オプション

見出番号	部品番号	互換性	部品名称	台当個数				規格	備考	小売価格 (円)
				CY80 (B-3)	CY80 (B-7)	CY81	CY84			
7-1	1062-1810-000		コントロールBOX	1	1					
	1061-1810-000		コントロールBOX			1	1			
7-2	1013-9125-000		プラグマーク	1	1	1	1			
7-3	1062-185A-000-1		B3センサーコードCOMP	1			1			
	1062-185C-000-1		B7センサーコードCOMP		1					
	1062-185B-000-1		B5センサーコードCOMP			1				
7-4	1024-4183-000		モミセンサー	1	1	1	1			
7-5	1019-4151-000		チューブ	1	1	1	1			
7-6	F300-0105-001		フランジナット	2	2	2	2			
7-7	525-5217-000		インシュロックタイ	4	8	6	4			
7-8	1062-1861-000		プレートB			1				
7-9	H104-0106-016		ボルト			4		M6x16 SPW(φ14x±1.0)		
7-10	1125-9650-000		コンセントコードAssy			1				
7-11	1125-9654-000		プラグ			1		15A-125V		
7-12	1125-9690-001		トリアツカイセツメイショ	1	1		1			
7-13	1125-9691-000		トリアツカイセツメイショ			1				



F8. YOUNG オーガAssy 《LYP-1100》 オプション

見出番号	部品番号	互換性	部品名称	個数	規格	備考	小売価格(円)
8-1	1125-9711-000		パイプ	1			
8-2	1062-9512-000		パッキン Z	1	10×15×160		
8-3	1019-9512-000		スプリングシャフト EW	1			
8-4	1019-4115-000		キャップ COMP	1			
8-5	H242-0106-020		ナベコネジ	3	M6×20 SPW(φ13×t1.0)		
8-6	1125-3115-000		ジョイントガイド R	1			
8-6-1	1125-3116-000		ジョイントガイド L	1			
8-7	U252-0105-006		トラスコネジ	6	M5×6		
8-8	1062-9521-000		ジョイントストッパー EW	1			
8-9	1019-4122-000		ストッパースプリング R	1			
8-10	1019-4123-000		ストッパースプリング L	1			
8-11	1019-4125-000		ストッパーピン	2			
8-12	1125-9713-000		スパイラー	4			
8-13	A050-0108-016		ボルト	1	M8×16 7T		
8-14	1062-9515-000		メタール	1			
8-15	H104-0106-016		ボルト	3	M6×16 SPW(φ14×t1.0)		
8-16	525-5191-000		カイテンホウコウマーク	1			
8-17	1019-9141-000		ケイコクステッカー	2	オ-#		

LEON YOUNG

製造元



株式
会社

石井製作所

〒999-7771 山形県酒田市大字局字惣田15-2

☎ 0234 (93) 2211
FAX 0234 (93) 2216

2000年 8月 3版