

スロワ 2頭口

パーツリスト PARTS LIST

(2013年)

型 式	適 用 型 式
SL2B-16	KH-15/400
SL2B-09	KH-09/350/3
SL2B-51Y	SBD-SLE

～パーツリストの見方について～

1) このパーツリストには、下記型式の石井純正部品が記載されています。

記載型式	型式コード	
SL2B-16	579	4100
SL2B-09	579	4200
SL2B-51Y	579	4300

御注文について

1) 部品注文の際は、必ず下記の要領をお願いします。

[例]	型式	部品番号	部品名称	数量
	SL2B-16	579-4001-000-01	2頭口	1

2) 需要期には、注文が殺到しますので、早目に部品の準備をお願いします

3) このパーツリストには、つぎの記号を使用しています。

記号 部品変更による新部品と旧部品との互換性の表示は次の通りです。

表示記号		
*	部品供給不可 (部品番号欄にこのマークのあるものは供給いたしません。)	
旧部品A 新部品	新旧共に互換性あり	(新旧部品は新旧製品のいずれにも取付出来ます。)
旧部品B 新部品	新部品のみ互換性あり	(新部品は新旧製品のいずれにも取付できますが、旧部品は新製品に取付けることは出来ません。)
旧部品D 新部品	新旧部品の互換性なし	(新部品は新製品、旧部品は旧製品にのみ取付出来ます。)
追加・廃止	互換性欄に追・廃と表示し、備考欄に号機を記入。	
○	旧部品は在庫に限り供給、以降新部品を供給 機械番号：～××××××××……号機まで ××××××××～……号機から	(○マークを部品番号欄に、 旧部品番号を備考欄に表示)

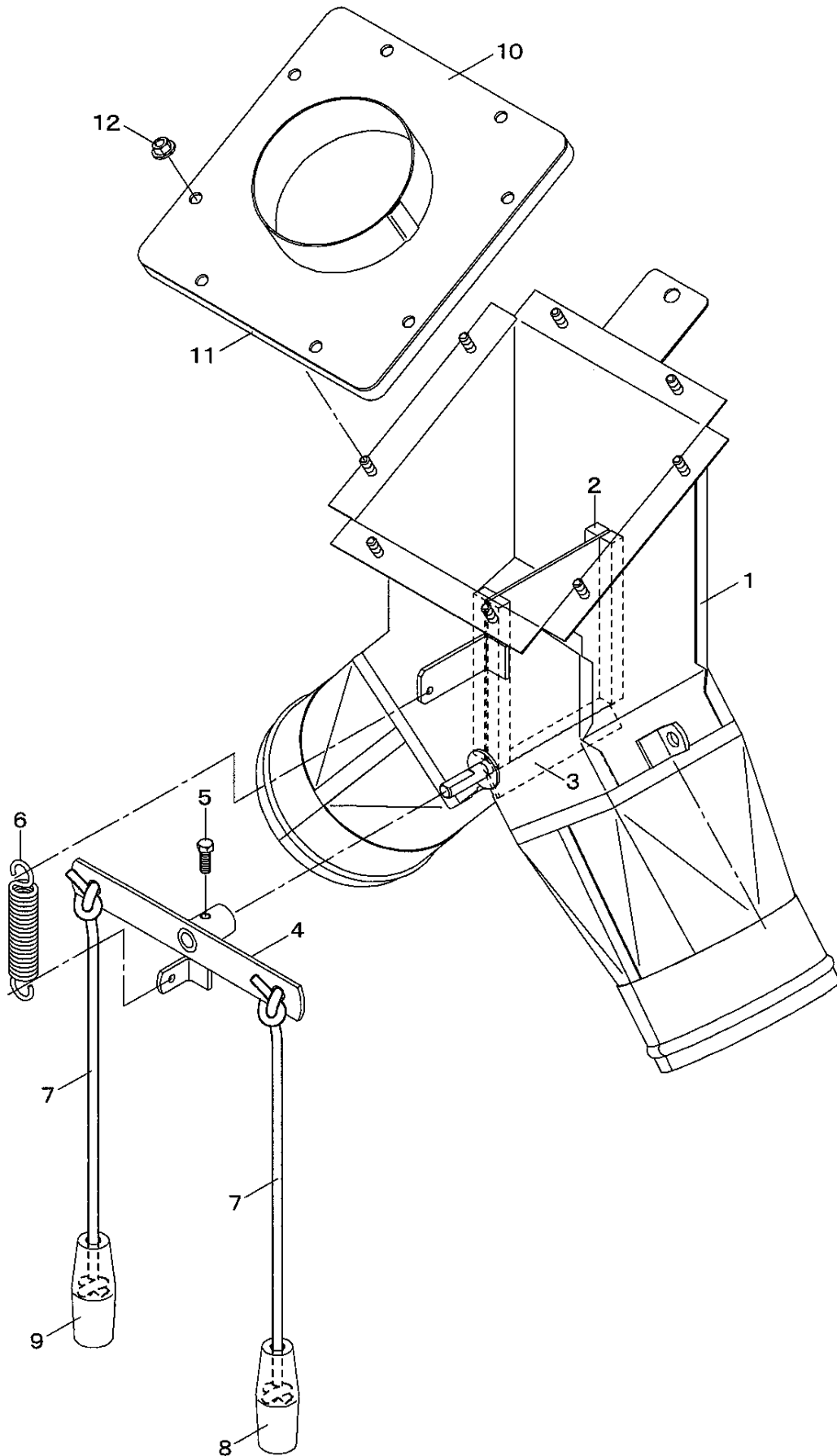
4) 部品価格は予告なく改訂する場合がありますのでご了承願います。

部品は必ず石井純正部品をご利用下さい。
指定以外の部品や、市販の類似品を使用されますと早期破損や性能を悪くする原因となります。

目 次

F1. スロワ 2頭口【SL2B-16・09・51Y】	1
-----------------------------------	---

F1. スロワ 2頭口【SL2B-16・09・51Y・51】



F1. スロワ2頭口【SL2B-16・09・51Y】

見出 番号	部 品 番 号	互 換 性	部 品 名 称	個 数	規 格	備 考	小 売 価 格 (円)
1-1	579 4001 000		2頭口	1			
1-2	579 4005 000		ウレタン	4	10×10×122		
1-3	579 4007 000		レストンスポンジ	1	3×15×106		
1-4	579 4011 000		切替レバー	1			
1-5	A100 0106 016		ボルト	1	M6×16		
1-6	557 3200		タイトスプリング	1			
1-7	579 1152		ヒモ	2	φ6×5m		
1-8	682 2603		ニギリ	1	青色		
1-9	682 2604		ニギリ	1	黒色		
1-10	579 4151 000		KH-15用フタ	1	KH-15/400用	【SL2B-16】	
	579 4251 000		KH-09用フタ	1	KH-09/350/3用	【SL2B-09】	
	579 4351 000		SBD-SLE用フタ	1	SBD-SLE用	【SL2B-51Y】	
1-11	579 4161 000		ウレタン	1	10×20×700		
1-12	K300 0106 001		Kナット	8	M6		

スロワ 2頭口

製造元



株式会社

石井製作所

〒999-7771 山形県酒田市局字惣田15-2

☎ 0234 (93) 2211

FAX 0234 (93) 2216

2013年 5月初版