

MSC

ミニパネコン

パーツリスト PARTS LIST

(2009年)

型 式
MSC-40
MSC-42
MSC-60
MSC-62
MSC-82



株式
会社

石井製作所

～パーツリストの見方について～

1) このパーツリストには、下記型式の石井純正部品が記載されています。

記載型式	型式コード
MSC-40	1123 4000
MSC-42	1123 4200
MSC-60	1123 6000
MSC-62	1123 6200
MSC-82	1123 8200

御注文について

1) 部品注文の際は、必ず下記の要領をお願いします。

[例] 型式	部品番号	部品名称	数量
MSC-40	1024-4111-002	メタルA EW	1

2) 需要期には、注文が殺到しますので、早目に部品の準備をお願いします

3) このパーツリストには、つぎの記号を使用しています。

記号 部品変更による新部品と旧部品との互換性の表示は次の通りです。

表示記号	
*	部品供給不可 (部品番号欄にこのマークのあるものは供給いたしません。)
旧部品A 新部品	新旧共に互換性あり (新旧部品は新旧製品のいずれにも取付出来ます。)
旧部品B 新部品	新部品のみ互換性あり (新部品は新旧製品のいずれにも取付できますが、旧部品は新製品に取付けることは出来ません。)
旧部品D 新部品	新旧部品の互換性なし (新部品は新製品、旧部品は旧製品にのみ取付出来ます。)
追加・廃止	互換性欄に追・廃と表示し、備考欄に号機を記入。
○	旧部品は在庫に限り供給、以降新部品を供給 機械番号：～×××××××……号機まで ×××××××～……号機から (○マークを部品番号欄に、旧部品番号を備考欄に表示)

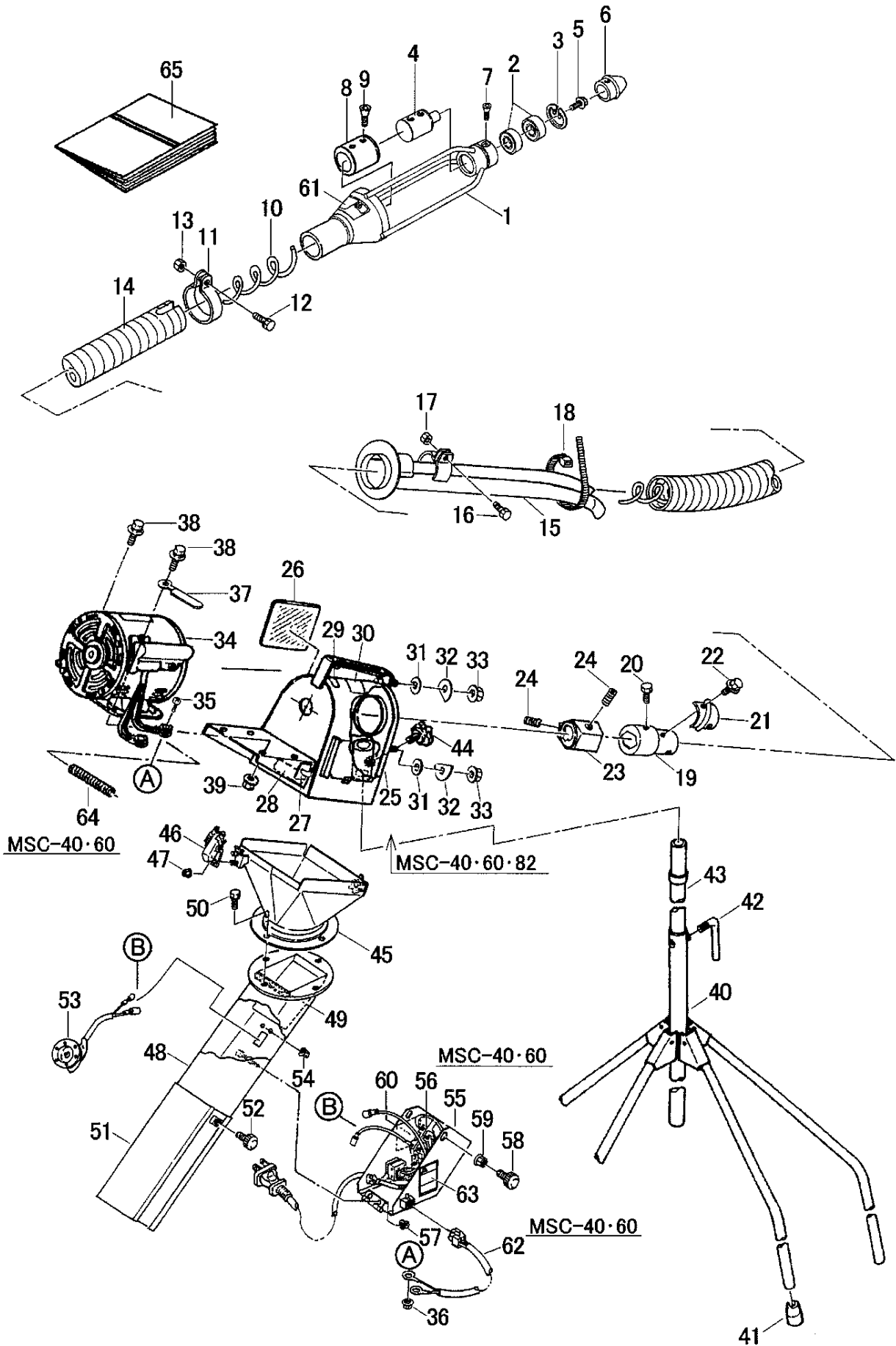
4) 部品価格は予告なく改訂する場合がありますのでご了承ください。

部品は必ず石井純正部品をご利用下さい。
指定以外の部品や、市販の類似品を使用されますと早期破損や性能を悪くする原因となります。

目 次

F 1. ミニバネコン《MS-40・42・60・62・82》	1
F 2. ミニバネコン《MS-42・62・82》	7

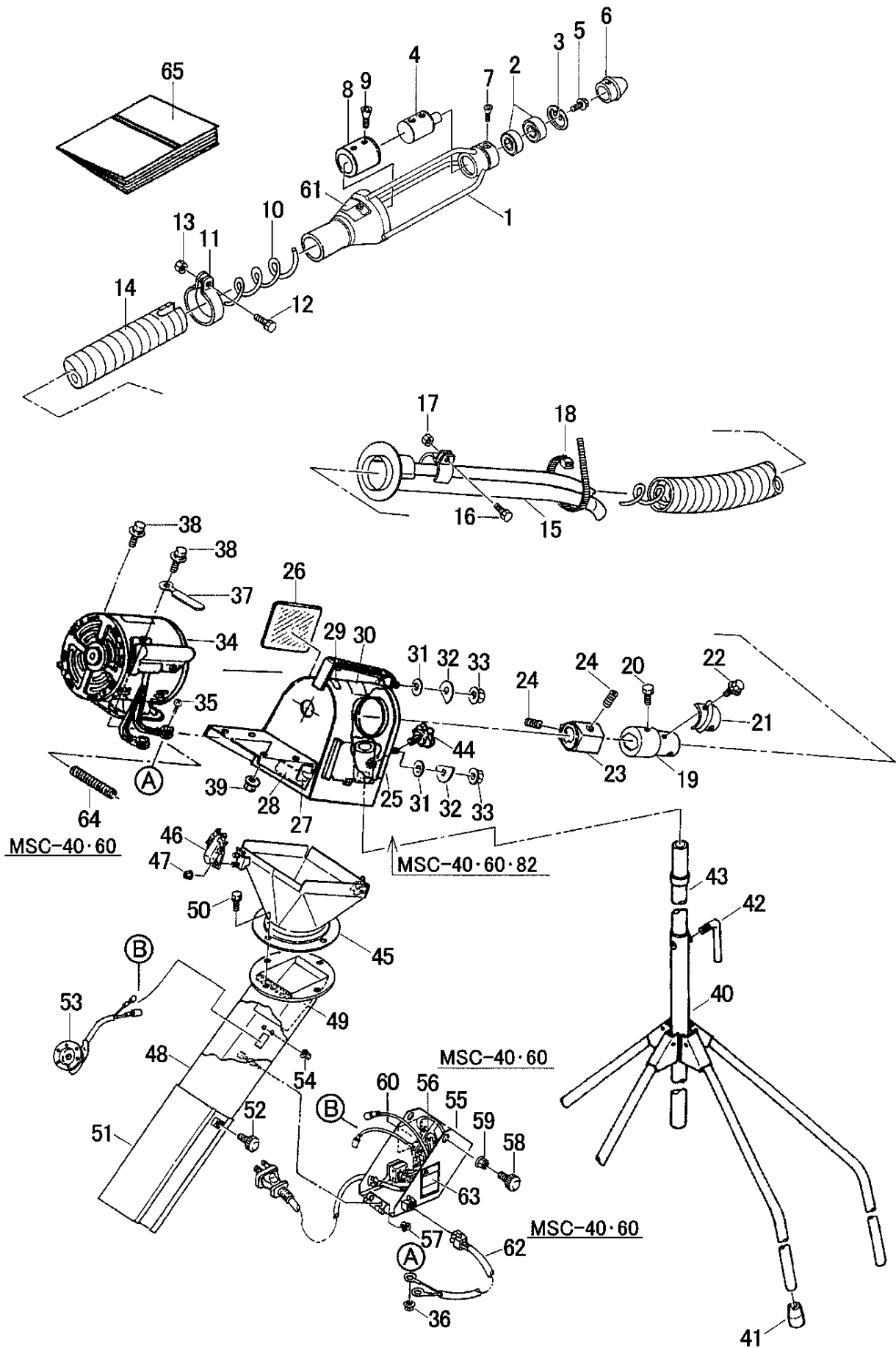
F1. ミニバネコン 《MSC-40・42・60・62・82》



F1. ミニバネコン《MSC-40・42・60・62・82》

見出番号	部品番号	互換	部品名称	台当個数					規格	備考	小売価格 (円)
				40	42	60	62	82			
1-1	1024-4111-002		メタルA EW	1	1	1	1	1			
1-2	0750-0562-034		ボールベアリング	2	2	2	2	2	6203LLU		
1-3	0741-0004-000		Cリング	1	1	1	1	1	φ40 穴用		
1-4	1024-4115-000		シャフトA	1	1	1	1	1			
1-5	H174-0108-020		ボルト	1	1	1	1	1	M8×20 SPW(φ22×t2.3)		
1-6	1024-4116-000		カウリング	1	1	1	1	1			
1-7	A552-0706-016		サラボルト	1	1	1	1	1	M6×16		
1-8	1024-4135-000		ボスA	1	1	1	1	1			
1-9	A552-0706-016		サラボルト	2	2	2	2	2	M6×16		
1-10	1024-4120-000-01		スプリング	1	1	-	-	-	φ45×4.5×3950		
	1026-6120-000-01		スプリング	-	-	1	1	-	φ45×4.5×5950		
	1028-8120-000-01		スプリング	-	-	-	-	1	φ45×4.5×7950		
1-11	1024-4137-100		ホーストメバンド	1	1	1	1	1			
1-12	F114-0108-020		ボルト	1	1	1	1	1	M8×20 SW付		
1-13	A301-0108-001		ナット	1	1	1	1	1	M8		
1-14	1024-4130-000		サクシオンホース	1	1	-	-	-	φ65×3435		
	1026-6130-000		サクシオンホース	-	-	1	1	-	φ65×5435		
	1028-8130-000		サクシオンホース	-	-	-	-	1	φ65×7435		
1-15	1123-4136-000		ジョイント	1	1	1	1	1			
1-16	F114-0108-020		ボルト	1	1	1	1	1	M8×20 SW付		
1-17	A301-0108-001		ナット	1	1	1	1	1	M8		
1-18	1024-4138-000		インシュロックタイ	1	1	1	1	1	UB-250		
1-19	1123-4146-001-01		ジョイントボス	1	1	1	1	1			
1-20	A050-0108-016		ボルト	1	1	1	1	1	M8×16 7T		
1-21	1123-4147-000		スプリングストッパーB	1	1	1	1	1			
1-22	H114-0108-012		ボルト	2	2	2	2	2	M8×12 SPW(φ18×t1.6)		
1-23	1123-4145-001-1		モーターボス	1	-	1	-	-			
	1123-4245-001-1		モーターボス	-	1	-	1	-			
	1123-8245-001-1		モーターボス	-	-	-	-	1			
1-24	A291-0708-006		トメネジ	2	2	2	2	2	M8×6		
1-25	1123-4141-002-1		メタルB	1	-	1	-	1			
	1123-4241-002-1		メタルB	-	1	-	1	-		F2-1 参照	
1-26	1024-4143-000		マド	2	2	2	2	2			
1-27	525-5216-000		コードステッカー	1	1	1	1	1	エボン P-25		
1-28	560-1462-000		ネームプレート	1	1	1	1	1			

F1. ミニパネコン《MSC-40・42・60・62・82》



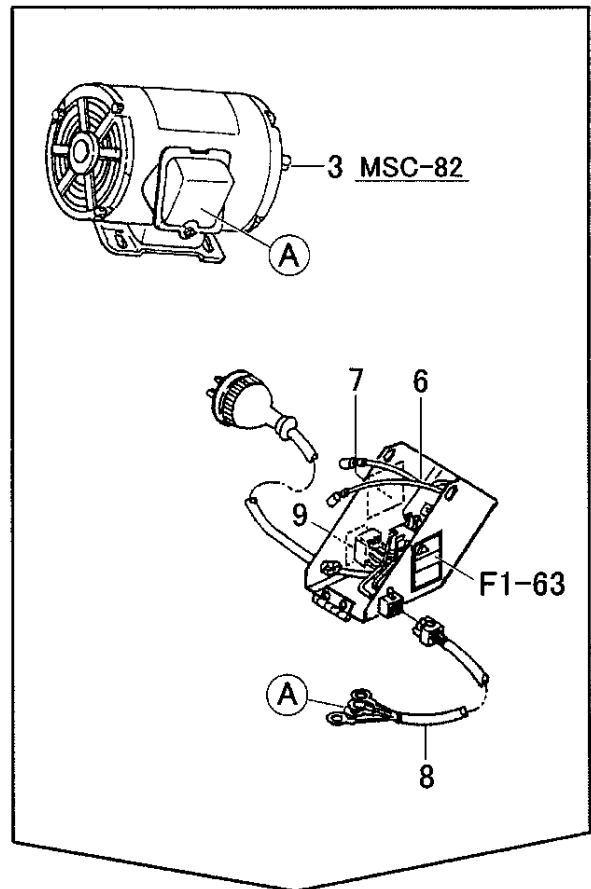
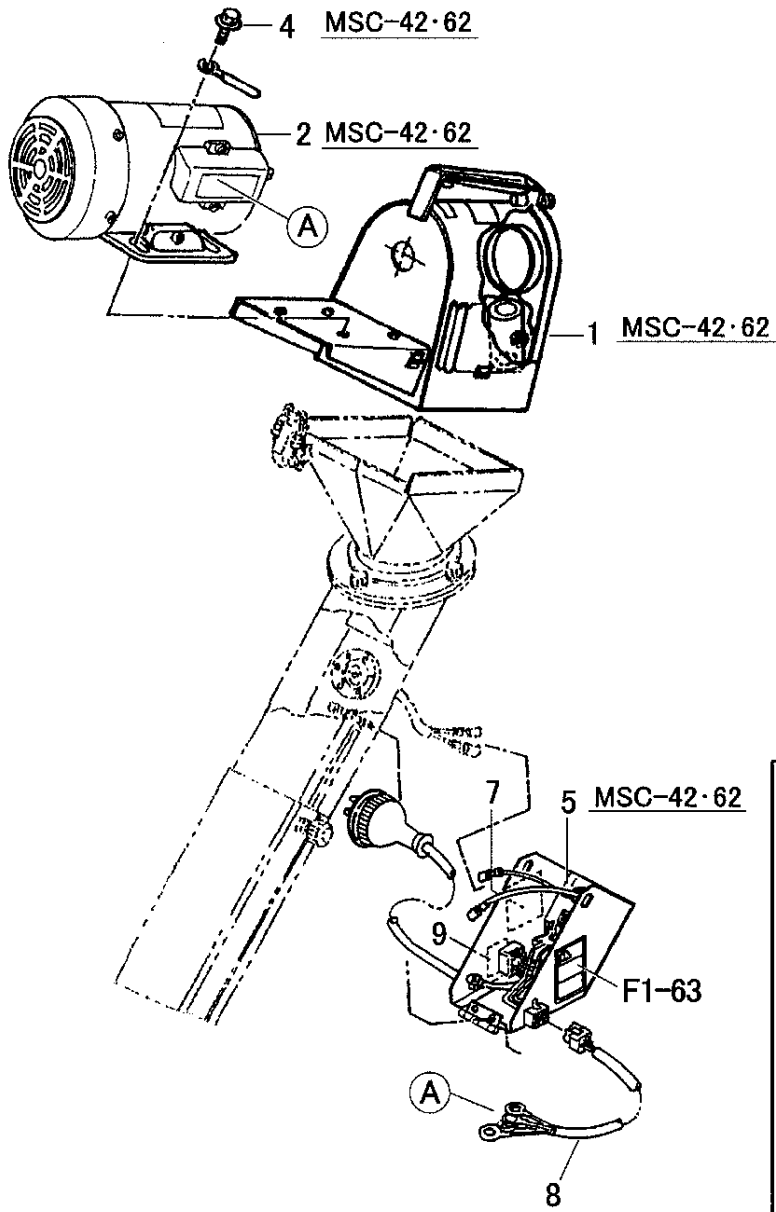
F1. ミニパネコン《MSC-40・42・60・62・82》

見出番号	部品番号	互換性	部品名称	台当個数					規格	備考	小売価格 (円)
				40	42	60	62	82			
1-29	525-5191-000		カイテンホウコウマーク	1	1	1	1	1			
1-30	1019-9142-000		ケイコクステッカー	1	1	1	1	1	パネ		
1-31	1019-4142-000		ストッパーA	3	3	3	3	3	M9×φ19×t3.2		
1-32	1123-4143-000		ストッパーB	3	3	3	3	3			
1-33	F301-0108-001		フランジナット	3	3	3	3	3	M8		
1-34	1024-4181-000		モーター	1	-	1	-	-	100V/400W 単相		
	1025-4181-000		モーター	-	1	-	1	-	200V/400W 三相	F2-2 参照	
	1028-4181-000		モーター	-	-	-	-	1	200V/750W 三相	F2-3 参照	
1-35	F242-0104-008		ナベコネジ	2	-	2	-	-	M4×8 SW付		
1-36	A300-0104-001		ナット	2	-	2	-	-	M4		
1-37	0050-2108-083		クランプD型	1	1	1	1	1			
1-38	H114-0108-016		ボルト	4	-	4	-	4	M8×16 SPW(φ18×t1.6)		
	H104-0106-016		ボルト	-	4	-	4	-	M6×16 SPW(φ14×t1.0)	F2-4 参照	
1-39	F301-0108-001		フランジナット	4	-	4	-	4	M8		
	F300-0106-001		フランジナット	-	4	-	4	-	M6		
1-40	1024-4171-000		スタンドパイプA	1	1	1	1	1			
1-41	1024-4174-000		キャップ	4	4	4	4	4			
1-42	1024-4175-000		ハンドル	1	1	1	1	1			
1-43	1024-4173-001		スタンドパイプC	1	1	1	1	1			
1-44	N103-0110-020		ノブボルト	1	1	1	1	1	M10×20		
1-45	1024-4148-001-1		ダクトEW	1	1	1	1	1			
1-46	567-1124-001		フタトメ	2	2	2	2	2			
1-47	F300-0105-001		フランジナット	4	4	4	4	4	M5		
1-48	1024-4151-001-1		シューターA	1	1	1	1	1			
1-49	1024-4151-160		ウレタンA	1	1	1	1	1			
1-50	F104-0106-012		ボルト	4	4	4	4	4	M6×12 SW付		
1-51	1024-4155-000		シューターB	1	1	1	1	1			
1-52	K100-0106-015		ケショウネジ	1	1	1	1	1	M6×15		
1-53	1024-4183-000		モミセンサー	1	1	1	1	1			
1-54	F300-0105-001		フランジナット	2	2	2	2	2	M5		
1-55	1024-4161-003-1		センサーカバー	1	-	1	-	-			
	1025-4161-000		センサーカバー	-	1	-	1	1			
1-56	1024-4185-002-1		タンソウデンソウアッシ	1	-	1	-	-			
	1025-4185-000-1		サンソウデンソウアッシ	-	1	-	1	-		F2-5 参照	
	1028-4185-000-1		サンソウデンソウアッシ	-	-	-	-	1		F2-6 参照	

F1. ミニパネコン《MSC-40・42・60・62・82》

見出番号	部品番号	互換性	部品名称	台当個数					規格	備考	小売価格 (円)
				40	42	60	62	82			
1-57	F300-0105-001		フランジナット	2	2	2	2	2	M5		
1-58	K100-0106-015		ケショウネジ	2	2	2	2	2	M6×15		
1-59	F300-0106-001		フランジナット	2	2	2	2	2	M5		
1-60	1024-4191-000		チュウイマーク	1	-	1	-	-			
	1025-4191-000		チュウイマーク	-	1	-	1	1		F2-7 参照	
1-61	1024-4193-000		ケイコクステッカー2	1	1	1	1	1			
1-62	1024-4186-001-1		モーターコードタンソウ	1	-	1	-	-			
	1028-4187-000-1		モーターコードC2	-	1	-	1	1		F2-8 参照	
1-63	965-7710-100		ケイコクステッカー	1	1	1	1	1	カンデン		
1-64	1024-4182-001-1		コルゲートチューブ	1	-	1	-	-	φ15×160		
1-65	1123-9151-001		トリアツカイセツメイショ	1	1	1	1	1			

F2. ミニバネコン《MSC-42・62・82》



F2. ミニパネコン《MSC-42・62・82》

見出番号	部品番号	互換性	部品名称	台当個数					規格	備考	小売価格 (円)
				40	42	60	62	82			
2-1	1123-4241-002-1		メタルB	-	1	-	1	-			
2-2	1025-4181-000		モーター	-	1	-	1	-	200V/400w 三相		
2-3	1028-4181-000		モーター	-	-	-	-	1	200V/750W 三相		
2-4	H104-0106-016		ボルト	-	4	-	4	-	M6×16 SPW(φ14×t1.0)		
2-5	1025-4185-000-1		サンソウデンソウアッシ	-	1	-	1	-			
2-6	1028-4185-000-1		サンソウデンソウアッシ	-	-	-	-	1			
2-7	1025-4191-000		チュウイマーク	-	1	-	1	1			
2-8	1028-4187-000-1		モーターコードC2	-	1	-	1	1			
2-9	1055-1173-000		オンオフマーク	-	1	-	1	1			

MSC ミニパネコン

製造元



株式
会社

石井製作所

〒999-7771 山形県酒田市大字局字惣田 15 の 2
TEL 0234 (93) 2211
FAX 0234 (93) 2216

2009年4月 初版