

MVK

ミニパネコン

パーツリスト PARTS LIST

(2017年)

型 式
MVK-42
MVK-72

～パーツリストの見方について～

1) このパーツリストには、下記型式の石井純正部品が記載されています。

記載型式	型式コード
MVK-42	1254 4200
MVK-72	1254 7200

御注文について

1) 部品注文の際は、必ず下記の要領をお願いします。

[例] 型式	部品番号	部品名称	数量
MVK-42	1230-4111-000	メタルA	1

2) 需要期には、注文が殺到しますので、早目に部品の準備をお願いします

3) このパーツリストには、つぎの記号を使用しています。

記号 部品変更による新部品と旧部品との互換性の表示は次の通りです。

表示記号		
*	部品供給不可 (部品番号欄にこのマークのあるものは供給いたしません。)	
旧部品A 新部品	新旧共に互換性あり	(新旧部品は新旧製品のいずれにも取付出来ます。)
旧部品B 新部品	新部品のみ互換性あり	〔新部品は新旧製品のいずれにも取付できますが、旧部品は新製品に取付けることは出来ません。〕
旧部品D 新部品	新旧部品の互換性なし	(新部品は新製品、旧部品は旧製品にのみ取付出来ます。)
追加・廃止	互換性欄に追・廃と表示し、備考欄に号機を記入。	
○：旧部品は在庫に限り供給、以降新部品を供給 機械番号：～××××××××……号機まで ××××××××～……号機から	〔○マークを部品番号欄に、旧部品番号を備考欄に表示〕	

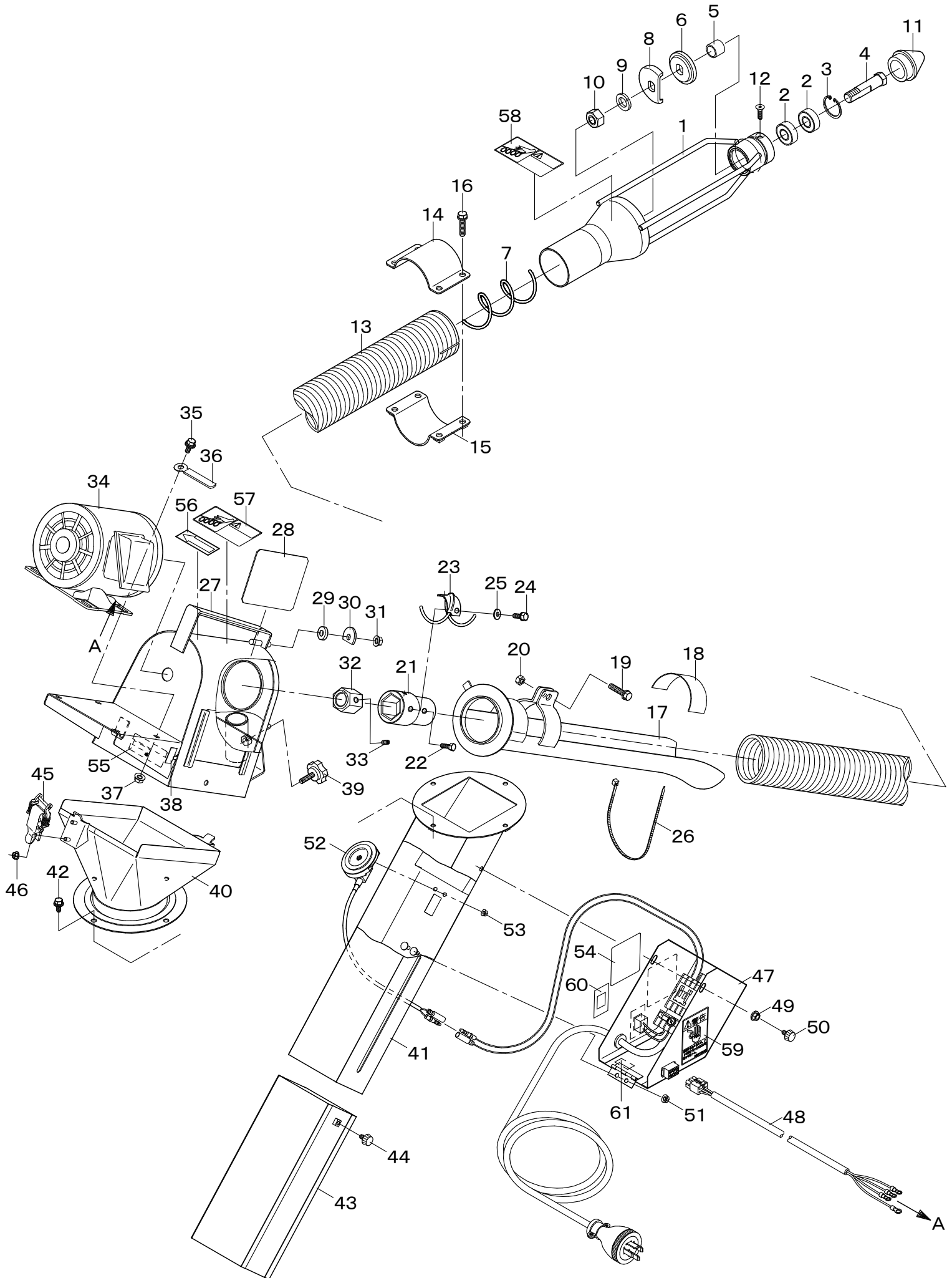
4) 部品価格は予告なく改訂する場合がありますのでご了承ください。

部品は必ず石井純正部品をご利用下さい。
指定以外の部品や、市販の類似品を使用されますと早期破損や性能を悪くする原因となります。

目 次

F 1. ミニバネコン【MVK-42・72】	1
F 2. スタンド【MVK-42・72】	5

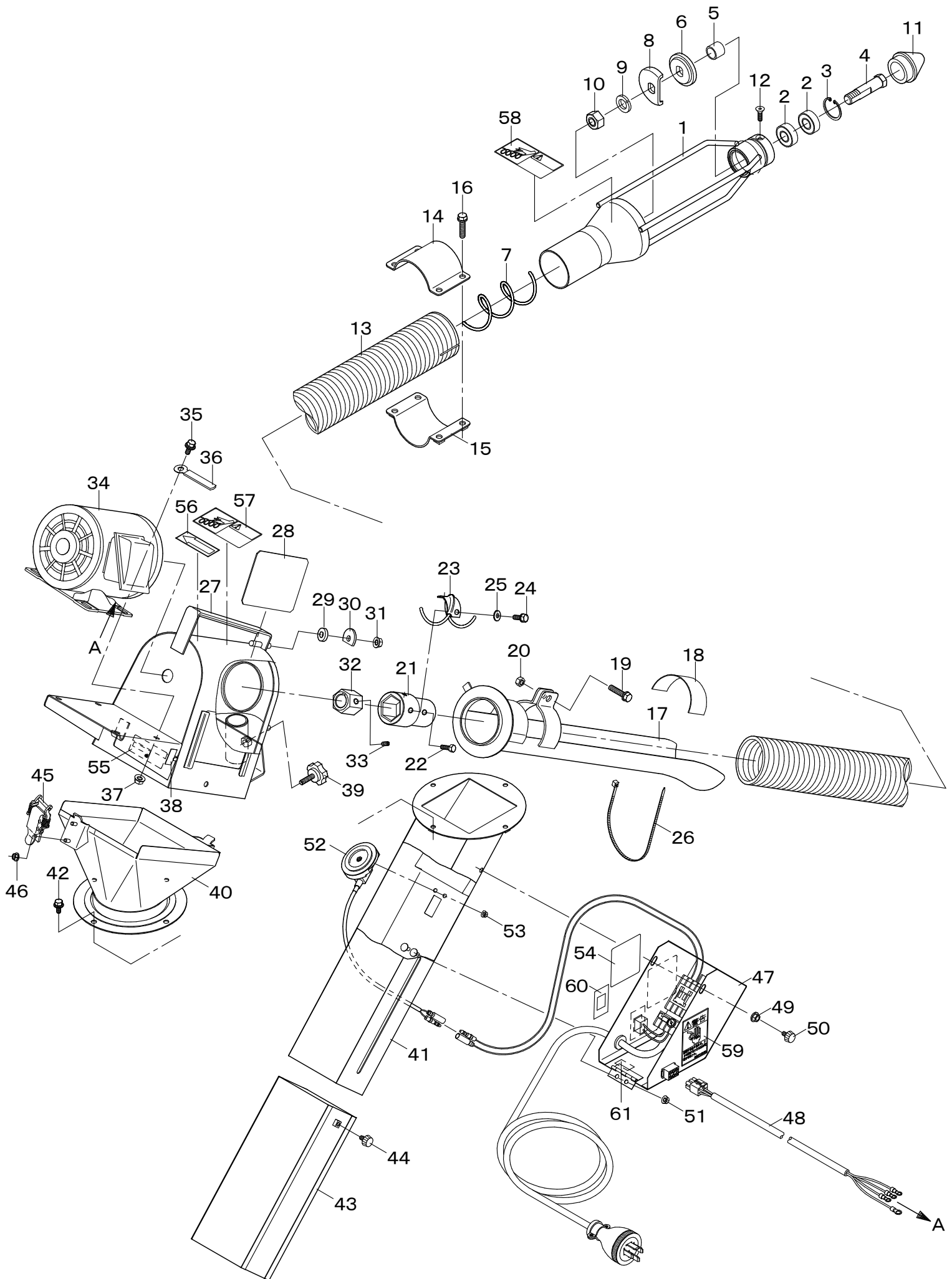
F 1. ミニバネコン【MVK-42・72】



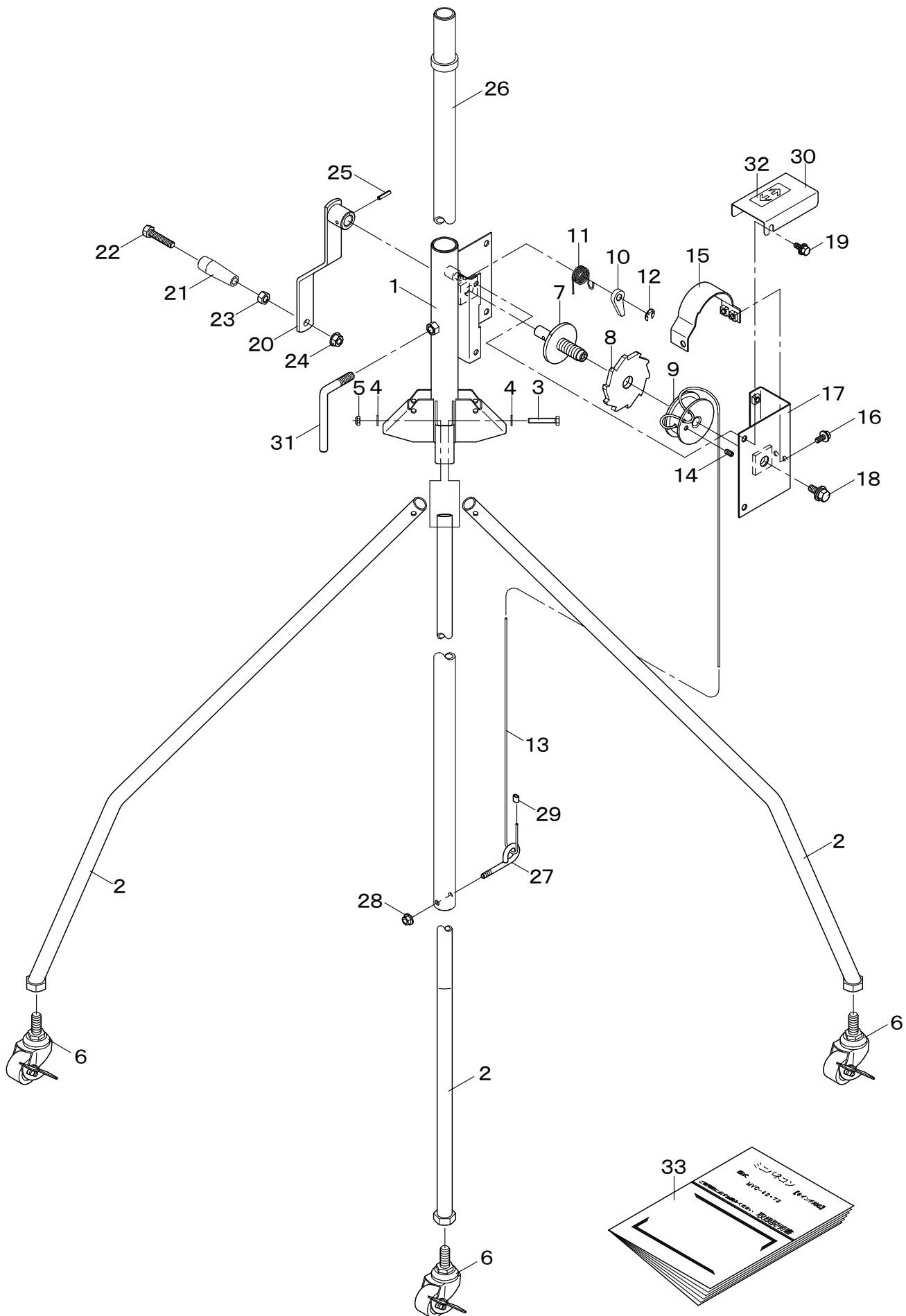
F 1. ミニバネコン【MVK-42・72】

見出番号	部品番号	互換性	部品名称	個数	規格	備考	小売価格 (円)
1-1	1230 4111 000		メタル A	1			
1-2	0750 0562 034		ボールベアリング	2	6 2 0 3 DD		
1-3	0741 0004 000		C リング	1	φ 4 0 穴用		
1-4	1121 0213 000		スプリングシャフト	1			
1-5	1019 4114 000		カラー A	1			
1-6	1125 3117 000		スプリングメタル	1			
1-7	1125 4131 000		スプリング	1		【MVK-42】	
	1125 7131 000		スプリング	1		【MVK-72】	
1-8	1125 3132 000		スプリングストッパーA	1			
1-9	A360 0101 602		S ワッシャ	1	M 1 6		
1-10	A300 0116 001		ナット	1	M 1 6		
1-11	1024 4116 000		カウリング	1			
1-12	A552 0706 016		サラボルト	1	M 6 × 1 6		
1-13	1125 4133 000		サクシヨンホース	1		【MVK-42】	
	1125 7133 000		サクシヨンホース	1		【MVK-72】	
1-14	1125 3134 000		バンド	1			
1-15	1125 3135 000		バンド A	1			
1-16	F114 0108 025		ボルト	4	M 8 × 2 5		
1-17	1125 3136 000 02		ジョイント	1			
1-18	1125 3138 000		サポート	1			
1-19	F114 0108 025		ボルト	1	M 8 × 2 5		
1-20	A301 0108 001		ナット	1	M 8		
1-21	1230 4146 000		ジョイントボス	1			
1-22	A050 0108 016		ボルト 7 T	1	M 8 × 1 6		
1-23	1230 4147 000 01		スプリングストッパーB	1			
1-24	F194 0108 012		ボルト	2	M 8 × 1 2		
1-25	0350 0140 818		ワッシャ	2	M 8 × φ 1 8 × t 1. 6		
1-26	1024 4138 000		インシュロックタイ	1			
1-27	1230 4141 000 01		メタル B	1			
1-28	1024 4143 000		マド	2	t=2		
1-29	1062 3142 000		ストッパー A	3	φ 2 2 × t=4. 5		
1-30	1123 4143 000		ストッパー B	3	φ 3 5 × t=4. 5		
1-31	F301 0108 001		F ナット	3	M 8		
1-32	1123 8245 001 12		モーターボス	1			
1-33	A291 0708 006		トメネジ	2	M 8 × 6		
1-34	1123 8281 000		モーター	1			
1-35	H114 0108 016		ボルト	4	M 8 × 1 6		
1-36	0050 2108 083		クランプ	1			
1-37	F301 0108 001		F ナット	4	M 8		
1-38	525 5216 000		コードステッカー	1			

F 1. ミニバネコン【MVK-42・72】



F2. スタンド【MVK-42・72】



F2. スタンド【MVK-42・72】

見出番号	部品番号	互換性	部品名称	個数	規格	備考	小売価格 (円)
2-1	1230 4201 000		スタンド	1			
2-2	1230 4202 001 1		アーム	4			
2-3	A100 0106 035		ボルト	4	M6×35		
2-4	0350 0130 613		ワッシャ	8	M6×t1.0×φ13		
2-5	A350 0106 000		ロックナット	4	M6		
2-6	1050 1031 000		キャスター	4			
2-7	1230 4211 000 01		シャフト	1			
2-8	1230 4213 000		ラチェット	1			
2-9	1230 4215 000 1		ローラー	1			
2-10	3191 7539 000 02		ツメ	1			
2-11	1230 4216 000		ラチェットスプリング	1			
2-12	0742 0100 600		E リング	1	φ6用		
2-13	1230 4217 000		ワイヤー	1			
2-14	A291 0706 010		トメネジ	1	M6×10		
2-15	1230 4218 000		ガイド	1			
2-16	H104 0106 012		ボルト (SP)	3	M6×12 SPW(φ13×t1.0)		
2-17	1230 4219 000		プレート	1			
2-18	H114 0108 016		ボルト (SP)	1	M8×16 SPW(φ18×t1.6)		
2-19	H104 0106 016		ボルト (SP)	4	M6×16 SPW(φ13×t1.0)		
2-20	1230 4221 000		ハンドル	1			
2-21	1098 2960 100		グリップ	1			
2-22	A110 0108 070		ボルト	1	M8×70		
2-23	A301 0108 001		ナット	1	M8		
2-24	K301 0108 001		コニカルナット	1	M8		
2-25	0550 0004 025		スプリングピン	1	φ4×25		
2-26	1230 4223 000		スタンドパイプ C	1			
2-27	1230 4224 000		ワイヤーフック	1			
2-28	F300 0106 001		フランジナット	1	M6		
2-29	987 6811 100		トメ	2			
2-30	1230 4227 000		フタ	1			
2-31	1024 4175 000		ハンドル	1			
2-32	1230 9121 000		レバーマーク	1			
2-33	1254 9150 000		取扱説明書	1			

MVK ミミパネコソ
