

粉スリ機 送塵機  
連結

---

**パーツリスト**  
**PARTS LIST**

(2000)

型	式
FG-5S	

## パーツリストの見方について

1) このパーツリストには、下記型式の石井純正部品が記載されております。

記載型式

型式コード

FG-5S

1044

## 御注文について

1) 部品注文の際は、必ず下記の要領をお願いします。

例) 型式	部品番号	部品名称	数量
FG-5S	1044-4620-000	セット台	1

2) 需要期には、注文が殺到しますので、早目に部品の準備をお願いします。

3) このパーツリストには、つぎの記号を使用しています。

記号 部品変更による新部品と旧部品との互換性の表示は次の通りです。

表示記号	
*	部品供給不可 (部品番号欄にこのマークのあるものは供給いたしません。)
旧部品A 新部品	新旧共に互換性あり (新旧部品は新旧製品のいずれにも取付出来ます。)
旧部品B 新部品	新部品のみ互換性あり (新部品は新旧製品のいずれにも取付できますが、旧部品は新製品に取付けることは出来ません。)
旧部品D 新部品	新旧部品の互換性なし (新部品は新製品、旧部品は旧製品にのみ取付出来ます。)
追加・廃止	互換性欄に追・廃と表示し、備考欄に号機を記入。
○ : 旧部品は在庫に限り供給、以降新部品を供給 (○マークを部品番号欄に、旧部品番号を備考欄に表示。) 機械番号 : ~××××××××.....号機まで ××××××××~.....号機から	

4) 部品価格は予告なく改訂する場合がありますのでご了承願います。

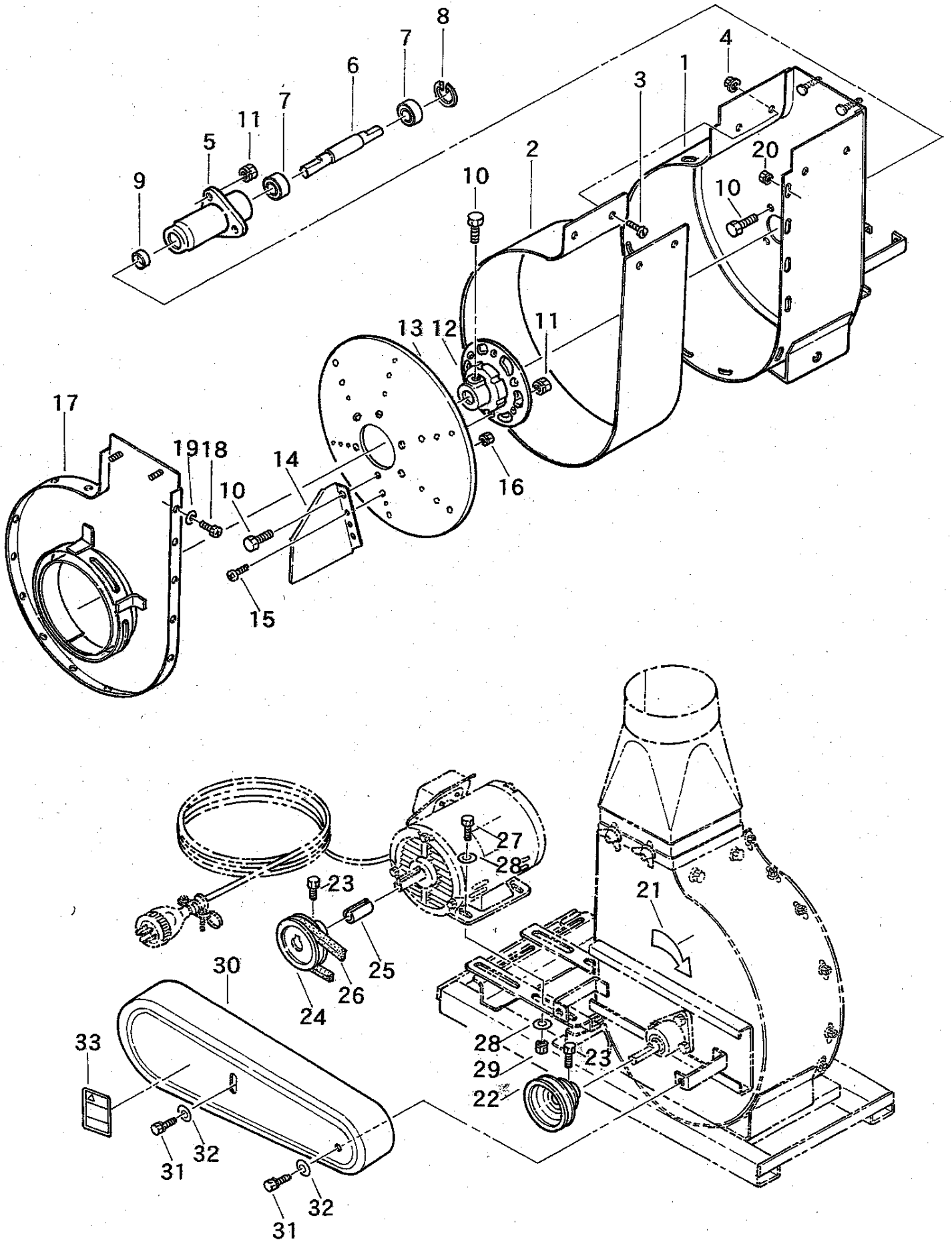
部品は必ず石井純正部品をご利用下さい。  
 指定以外の部品や、市販の類似品を使用されますと早期破損や性能を悪くする原因となります。

# 目 次

F1. ケーシング・駆動関係 ..... 1

F2. セット台・ホッパ・風管関係 ..... 3

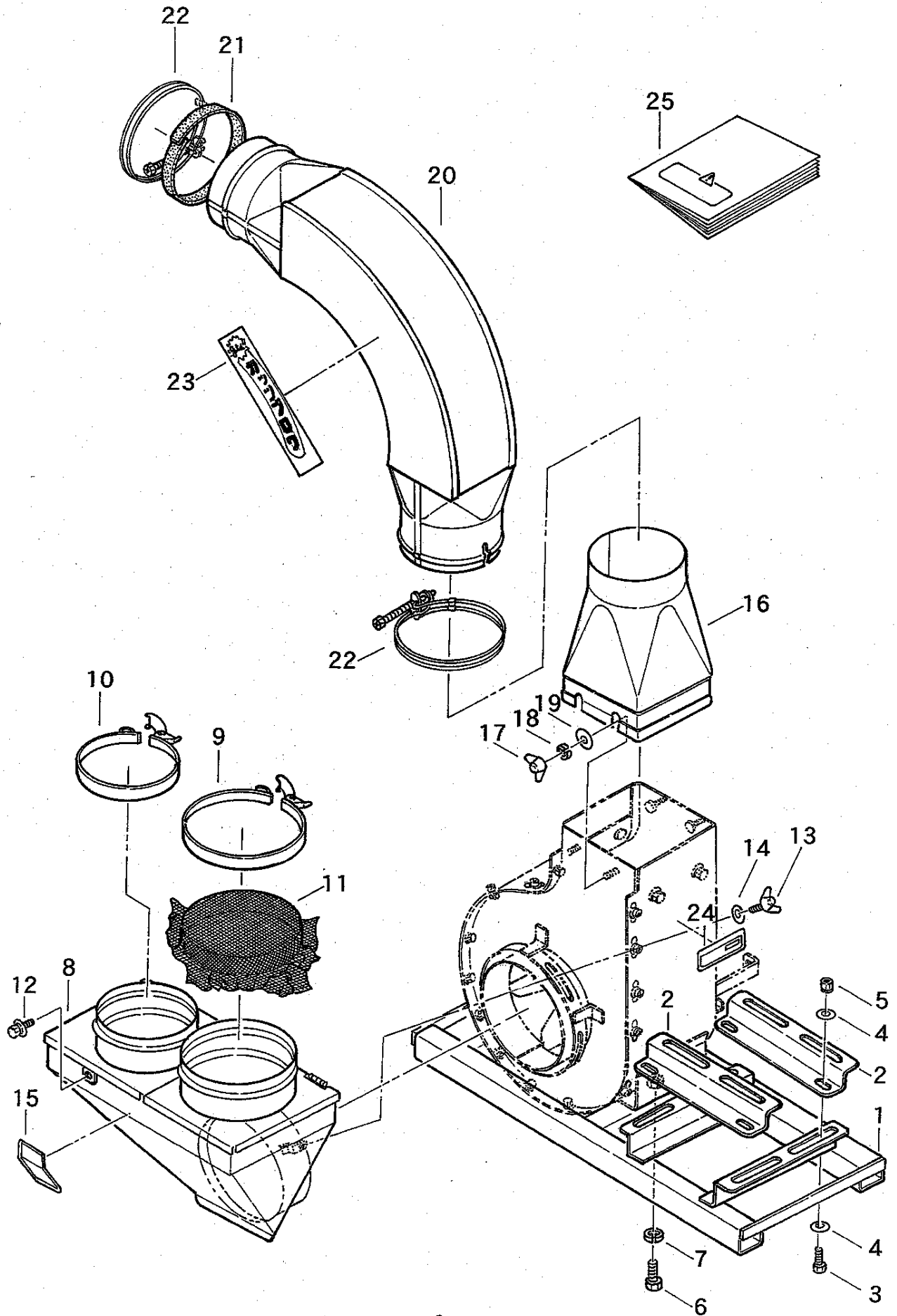
F1. ケーシング・駆動関係



## ケーシング・駆動関係

見出番号	部品番号	互換性	部品名称	個数	規格	備考	小売価格
1-1	1044-4550-000		ケーシング前	1		FG3-0600-000	
1-2	1044-4720-000		ライニング鋼板	1	SUS t1.2	FG3-2300-000	
1-3	A266-8006-012		エレベーターボタン	4	M6×12		
1-4	K300-0106-001		コニカルナット	4	M6 (18φ)		
1-5	1044-4520-000		メタル	1		FG5-0300-000	
1-6	1044-4530-000		ブロージク	1		FG5-0400-000	
1-7	0750-0062-042		ベアリング	2	NTN6204LL		
1-8	0741-0004-700		ストップリング	1	R-47		
1-9	1044-4540-000		ジクカラー	1			
1-10	A110-0110-025		六角ボルト	10	M10×25		
1-11	S301-0110-001		六角ナット	9	M10 (SW付)		
1-12	1044-4510-000		ブローボス	1			
1-13	1044-4590-000		ブローエンパン	1			
1-14	1044-4600-000		ブロー羽根	6		FG5-1100-000	
1-15	A242-0106-012		+付ナベビス	18	M6×12		
1-16	S300-0106-001		六角ナット	18	M6 (SW付)		
1-17	1044-4560-000		ケーシング後	1			
1-18	A100-0106-012		+付六角ボルト	14	M6×12		
1-19	0350-0130-613		平座金	14	M6×13×1.0		
1-20	S300-0106-001		六角ナット	14	M6(SW付)		
1-21	1044-0024-000		ステッカー	1	回転矢印		
1-22	1044-4716-000		軸二段プーリー	1	φ100・φ75	FG5-0100-000	
1-23	A050-0108-020		六角ボルト	2	M8×20 (7T)		
1-24	1044-4490-000		モータープーリー	1	φ100×A1	FG3-2500-000	
1-25	1044-4750-000		モータープーリーカラー	1	φ24×40×穴φ19	975-1360-100	
1-26	0851-0100-040		Vベルト	1	A-40		
1-27	A110-0108-030		六角ボルト	4	M8×30		
1-28	0350-0140-818		平座金	8	M8×18×1.6		
1-29	S301-0108-001		六角ナット	4	M8 (SW付)		
1-30	1044-4610-000		ベルトカバー	1			
1-31	F114-0108-012		六角ボルト	2	M8×12 (SW付)		
1-32	0350-0150-822		平座金	2	M8×22×2.3		
1-33	1044-0025-000		ステッカー	1	警告		

F2. セット台・ホッパー・風管関係





粉入り機 送塵機  
連結

---

製造元



株式  
会社

石井製作所

〒999-7771 山形県酒田市大字局字惣田15の2

☎ 0234 (93) 2211  
FAX 0234 (93) 2216

2000年10月 初版