

バネホース

パーツリスト PARTS LIST

(2001年)

型	式
KB-3	LH
KB-4	LH
KB-5	LH
KB-6	LH
KB-8	LH
KB-10	LH
KB-12	LH

パーツリストの見方について

1) このパーツリストには、下記型式の石井純正部品が記載されております。

記載型式	型式コード
KB-3LH	1121-3000
KB-4LH	1121-4000
KB-5LH	1121-5000
KB-6LH	1121-6000
KB-8LH	1121-8000
KB-10LH	1121-0100
KB-12LH	1121-0200

御注文について

1) 部品注文の際は、必ず下記の要領をお願いします。

(例) 型式	部品番号	部品名称	数量
KB-12LH	1121-0211-000	メタルA	1

2) 需要期には、注文が殺到しますので、早目に部品の準備をお願いします。

3) このパーツリストには、つぎの記号を使用しています。

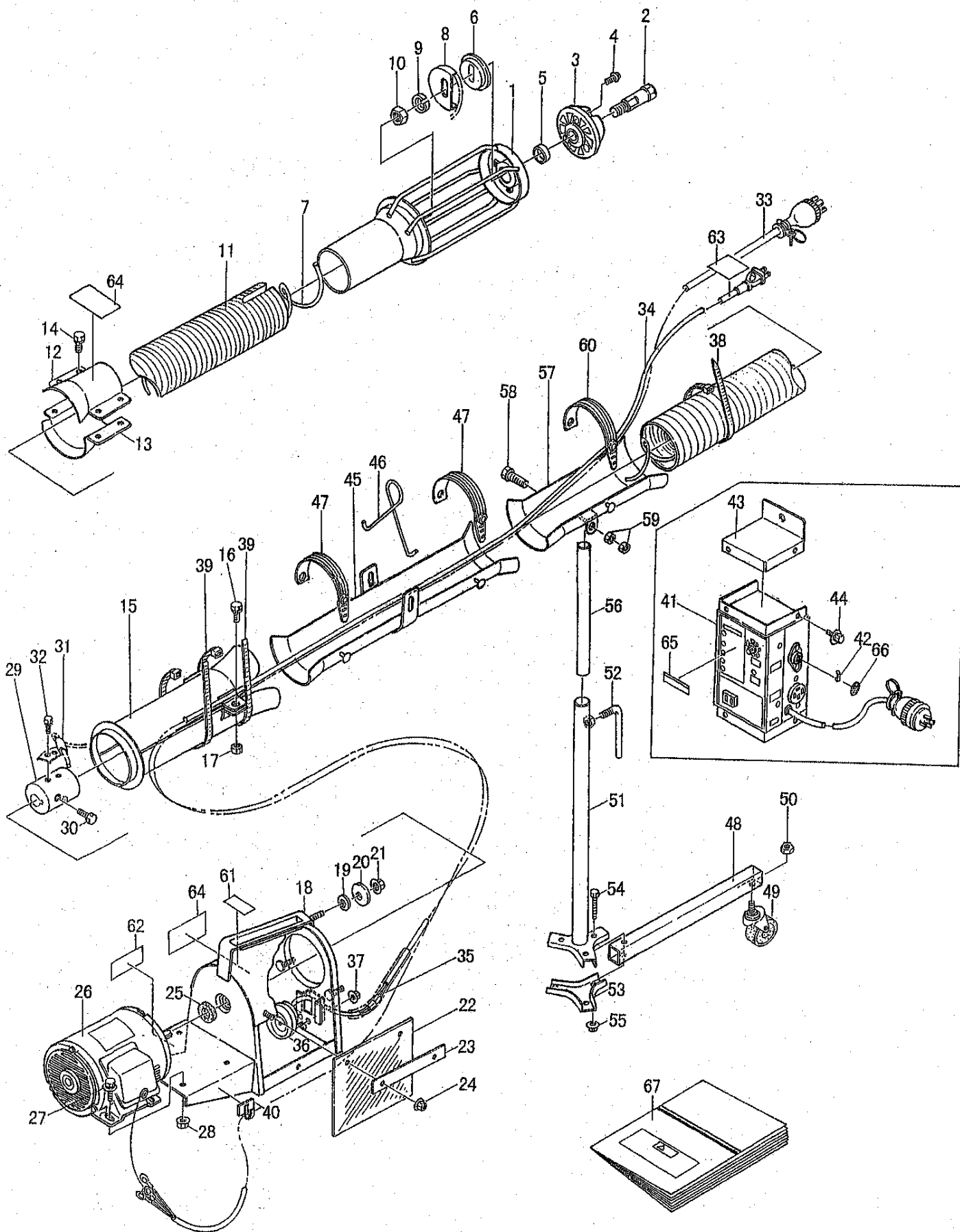
記号 部品変更による新部品と旧部品との互換性の表示は次の通りです。

表示記号	
*	部品供給不可（部品番号欄にこのマークのあるものは供給いたしません。）
旧部品A 新部品	新旧共に互換性あり（新旧部品は新旧製品のいずれにも取付出来ます。）
旧部品B 新部品	新部品のみ互換性あり（新部品は新旧製品のいずれにも取付できますが、旧部品は新製品に取付けることは出来ません。）
旧部品D 新部品	新旧部品の互換性なし（新部品は新製品、旧部品は旧製品にのみ取付出来ます。）
追加・廃止	互換性欄に追・廃と表示し、備考欄に号機を記入。
○：旧部品は在庫に限り供給、以降新部品を供給（○マークを部品番号欄に、旧部品番号を備考欄に表示。） 機械番号：～××××××××……号機まで ××××××××～……号機から	

4) 部品価格は予告なく改訂する場合がありますのでご了承願います。

部品は必ず石井純正部品をご利用下さい。
 指定以外の部品や、市販の類似品を使用されますと早期破損や性能を悪くする原因となります。

バネホース《KB-LH》北海道仕様



①KB-3LH

②KB-4LH

③KB-5LH

④KB-6LH

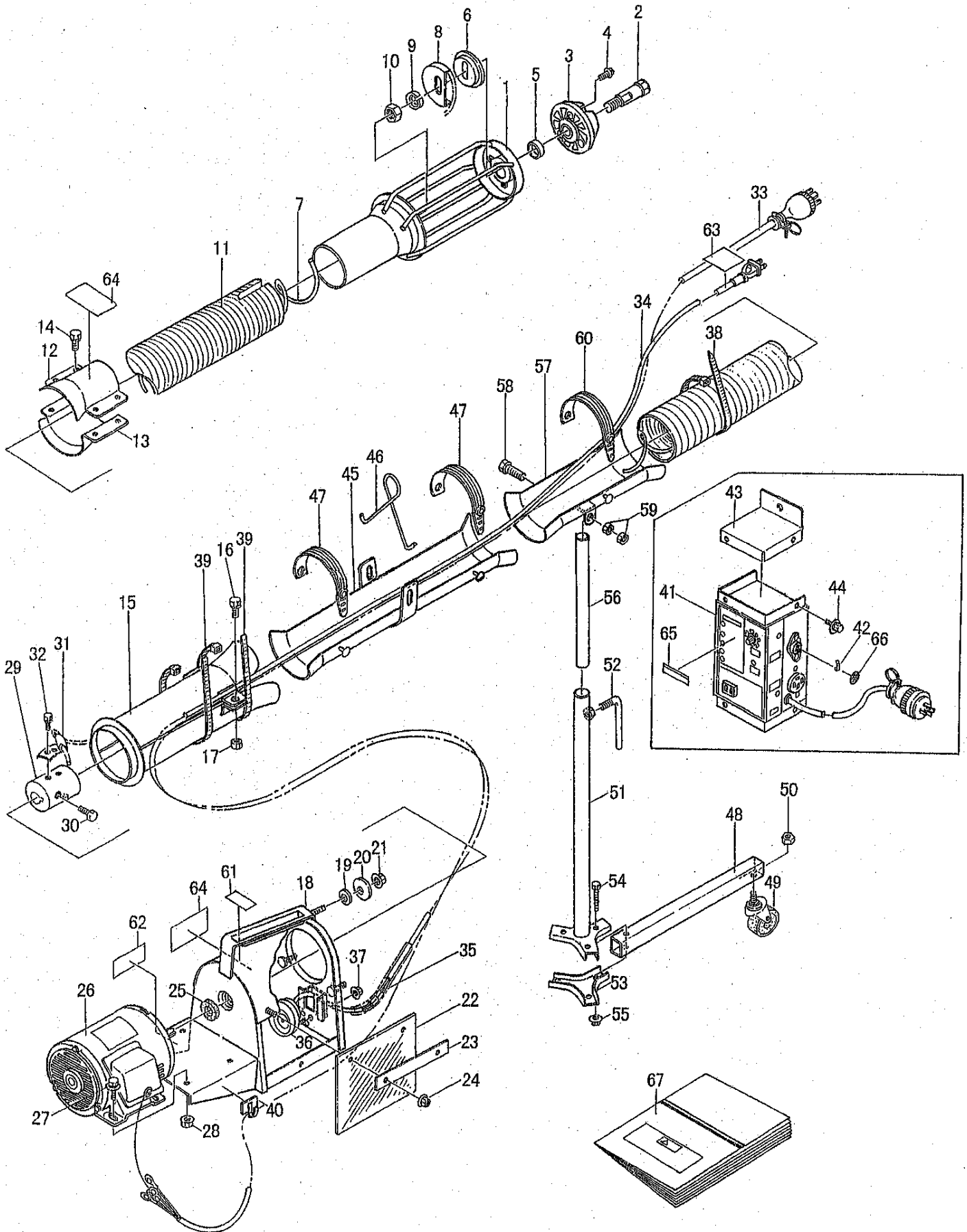
⑤KB-8LH

⑥KB-10LH

⑦KB-12LH

見出番号	部品番号	互換性	部品名称	台当個数							規格	備考	小売価格 (円)
				①	②	③	④	⑤	⑥	⑦			
1	1121-0211-000		メタル A	1	1	1	1	1	1	1			
2	1121-0213-000		スプリングシャフト	1	1	1	1	1	1	1			
3	1019-4115-000		キャップ	1	1	1	1	1	1	1			
4	H242-0106-020		ナベコネジ	3	3	3	3	3	3	3	M6X20 SPW(φ13×t1.0)		
5	1013-4114-000		カラ A	1	1	1	1	1	1	1			
6	1019-4117-000		スプリングメタル	1	1	1	1	1	1	1			
7	1019-3131-000		BL3スプリング	1	/	/	/	/	/	/	φ6.5×2870		
	1019-4131-000		BL4スプリング	/	1	/	/	/	/	/	φ6.5×3870		
	1019-5131-000		BL5スプリング	/	/	1	/	/	/	/	φ6.5×4870		
	1019-6131-000		BL6スプリング	/	/	/	1	/	/	/	φ6.5×5870		
	1019-8131-000		BL8スプリング	/	/	/	/	1	/	/	φ6.5×7870		
	1019-0131-000		BL10スプリング	/	/	/	/	/	1	/	φ6.5×9870		
	1052-0231-000		BL12スプリング	/	/	/	/	/	/	1	φ6.5×11870		
8	1019-4132-000		スプリングストッパーA	1	1	1	1	1	1	1			
9	A360-0101-602		スプリングワッシャ	1	1	1	1	1	1	1	M16		
10	A300-0116-001		ナット	1	1	1	1	1	1	1	M16		
11	1019-3133-000		サクシオンホース	1	/	/	/	/	/	/	φ98×2435		
	1019-4133-000		サクシオンホース	/	1	/	/	/	/	/	φ98×3435		
	1019-5133-000		サクシオンホース	/	/	1	/	/	/	/	φ98×4435		
	1019-6133-000		サクシオンホース	/	/	/	1	/	/	/	φ98×5435		
	1019-8133-000		サクシオンホース	/	/	/	/	1	/	/	φ98×7435		
	1019-0133-000		サクシオンホース	/	/	/	/	/	1	/	φ98×9435		
	1052-0233-000		サクシオンホース	/	/	/	/	/	/	1	φ98×11435		
12	1019-4134-000		バンド	1	1	1	1	1	1	1			
13	1019-4135-000		バンド A	1	1	1	1	1	1	1			
14	F114-0108-025		ボルト	4	4	4	4	4	4	4	M8×25 SW付		
15	1121-0236-000		ジョイント	1	1	1	1	1	1	1			
16	F114-0108-025		ボルト	2	2	2	2	2	2	2	M8×25 SW付		
17	A301-0108-001		ナット	2	2	2	2	2	2	2	M8		
18	1052-4141-000		メタル B	1	1	1	/	/	/	/			
	1052-8141-000		メタル B	/	/	/	1	1	/	/			
	1052-0141-000		メタル B	/	/	/	/	/	1	1			
19	1019-4142-000		ストッパー A	3	3	3	3	3	3	3			
20	1019-4144-000		ストッパー B	3	3	3	3	3	3	3			
21	F301-0108-001		フランジナット	3	3	3	3	3	3	3	M8		

パネホース《KB-LH》北海道仕様



①KB-3LH

②KB-4LH

③KB-5LH

④KB-6LH

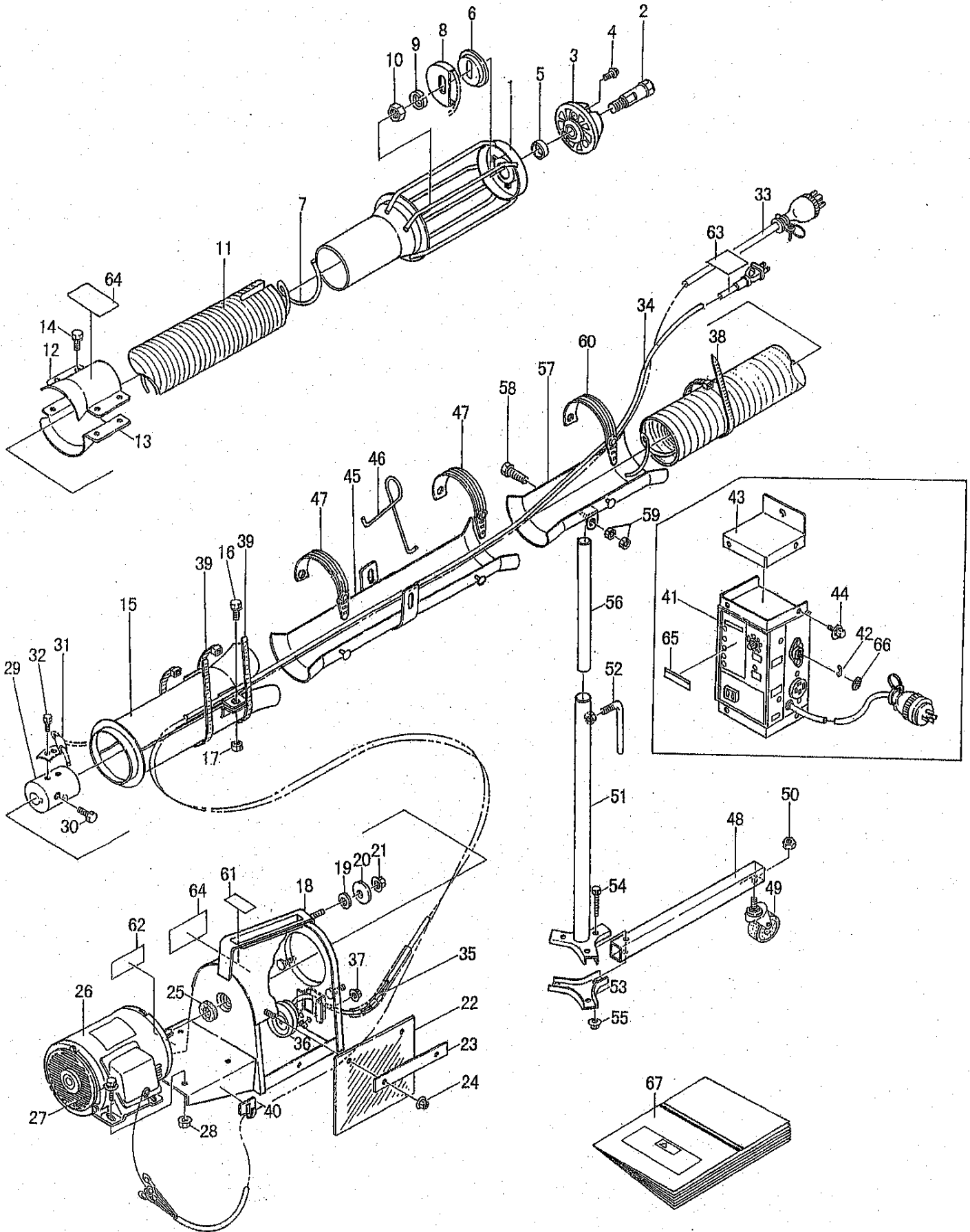
⑤KB-8LH

⑥KB-10LH

⑦KB-12LH

見出番号	部品番号	互換性	部品名称	台当個数							規格	備考	小売価格 (円)
				①	②	③	④	⑤	⑥	⑦			
22	1013-4142-000		シューター	2	2	2	2	2	2	2			
23	1013-4144-000		シューターバンド	2	2	2	2	2	2	2			
24	F300-0106-001		フランジナット	4	4	4	4	4	4	4	M6		
25	678-2112-000		フェルトリング	1	1	1	1	1	/	/	4X22X30		
26	557-6210-000		モーター	1	1	1	1	1	/	/	3P 200V 1.5kw		
	590-6210-000		モーター	/	/	/	/	/	1	1	3P 200V 2.2kw		
27	H114-0108-020		ボルト	4	4	4	4	4	4	4	M8X20 SPW(φ18Xt1.6)		
28	F301-0108-001		フランジナット	4	4	4	4	4	4	4	M8		
29	1052-8145-000		ボスB	1	1	1	1	1	/	/			
	1052-0145-000		ボスB	/	/	/	/	/	1	1			
30	A050-0108-025		ボルト	1	1	1	1	1	/	/	M8X25 7T		
	A050-0108-016		ボルト	/	/	/	/	/	1	1	M8X16 7T		
31	1013-4147-001		スプリングストッパーB	2	2	2	2	2	2	2			
32	F144-0106-012		ボルト	4	4	4	4	4	4	4	M6X12 SW付 7T		
33	529-5210-000		モーターコードAssy	1	/	/	/	/	/	/			
	525-5210-000		モーターコードAssy	/	1	/	/	/	/	/			
	526-5210-000		モーターコードAssy	/	/	1	/	/	/	/			
	528-5210-000		モーターコードAssy	/	/	/	1	/	/	/			
	527-5210-000		モーターコードAssy	/	/	/	/	1	/	/			
	1052-0210-000		モーターコードAssy	/	/	/	/	/	1	1			
34	1019-3212-000		B3センサーコード	1	/	/	/	/	/	/			
	1019-4212-000		B4センサーコード	/	1	/	/	/	/	/			
	1019-5212-000		B5センサーコード	/	/	1	/	/	/	/			
	1019-6212-000		B6センサーコード	/	/	/	1	/	/	/			
	1019-8212-000		B8センサーコード	/	/	/	/	1	/	/			
	1019-0212-000		B10センサーコード	/	/	/	/	/	1	/			
	1052-0222-000		B12センサーコード	/	/	/	/	/	/	1			
35	1019-4151-000		チェーン	1	1	1	1	1	1	1			
36	1013-1741-000		モミセンサー	1	1	1	1	1	1	1			
37	F300-0105-001		フランジナット	2	2	2	2	2	2	2	M5		
38	525-5217-000		インシュロックタイ	6	6	6	6	6	6	6	AB380		
39	1019-4153-000		インシュロックタイ	2	2	2	2	2	2	2	T120R		
40	525-5216-000		コードステッカー	1	1	1	1	1	1	1			

パネホース《KB-LH》北海道仕様



①KB-3LH

②KB-4LH

③KB-5LH

④KB-6LH

⑤KB-8LH

⑥KB-10LH

⑦KB-12LH

品番	部品番号	互換性	品名称	台当個数							規格	備考	小売価格 (円)
				①	②	③	④	⑤	⑥	⑦			
41	527-5240-003		コントロールBOX Assy	1	1	1	1	1	/	/	1.5kw		
	1052-0240-000		コントロールBOX Assy	/	/	/	/	/	1	1	2.2kw		
42	1020-2018-000		ショートピン	1	1	1	1	1	1	1			
43	525-5241-000		BOXホルダー EW	1	1	1	1	1	1	1			
44	H104-0106-016		ボルト	2	2	2	2	2	2	2	M6X16 SPW(φ14Xt1.0)		
45	525-6117-000		ホースホルダー	1	1	1	1	1	1	1			
46	525-6119-000		ホルダーフック	1	1	1	1	1	1	1			
47	1013-3219-000		ホースバンド	2	2	2	2	2	2	2			
48	1013-3212-000		フレーム	3	3	3	3	3	3	3			
49	1013-3213-000		キャスト	3	3	3	3	3	3	3			
50	A303-0112-001		ナット	3	3	3	3	3	3	3	M12		
51	1013-3214-000		スタンド A	1	1	1	1	1	1	1			
52	525-6134-000		ハンドル	1	1	1	1	1	1	1			
53	1013-3214-110		プレート	1	1	1	1	1	1	1			
54	A100-0106-045		ボルト	3	3	3	3	3	3	3	M6X45		
55	F300-0106-001		フランジナット	3	3	3	3	3	3	3	M6		
56	1013-3216-001		スタンド B	1	1	1	1	1	1	1			
57	1019-3218-000		ホースホルダー	1	1	1	1	1	1	1			
58	A114-0108-035		ボルト	1	1	1	1	1	1	1	M8X25 半ネジ		
59	A301-0108-001		ナット	2	2	2	2	2	2	2	M8		
60	1013-3219-000		ホーストメバンド	1	1	1	1	1	1	1			
61	525-5191-000		カイテンハウコウマーク	1	1	1	1	1	1	1			
62	571-1331-000		ネームプレート	1	1	1	1	1	1	1			
63	1013-9125-000		プラグマーク	1	1	1	1	1	1	1			
64	1019-9142-000		ケイコクステッカー	2	2	2	2	2	2	2	(バネ)		
65	1020-1037-000		BOXマーク	1	1	1	1	1	1	1			
66	1020-1038-000		コンセントマーク	1	1	1	1	1	1	1			
67	1121-1050-001		トリアツカイセツメイショ	1	1	1	1	1	1	1			

バネホース

製造元  株式会社 **石井製作所**

〒999-7771 山形県酒田市大字局字惣田15-2

☎ 0234 (93) 2211

FAX 0234 (93) 2216

2001年 10月 2版