

バネホース

パーツリスト PARTS LIST

(2001年)

型	式
YB	— 3
YB	— 4
YB	— 5
YB	— 6
YB	— 8

パーツリストの見方について

1) このパーツリストには、下記型式の石井純正部品が記載されております。

記載型式	型式コード
YB-3	1122-3000
YB-4	1122-4000
YB-5	1122-5000
YB-6	1122-6000
YB-8	1122-8000

御注文について

1) 部品注文の際は、必ず下記の要領をお願いします。

例) 型式	部品番号	部品名称	数量
YB-3	525-5121-001	メタルA	1

2) 需要期には、注文が殺到しますので、早目に部品の準備をお願いします。

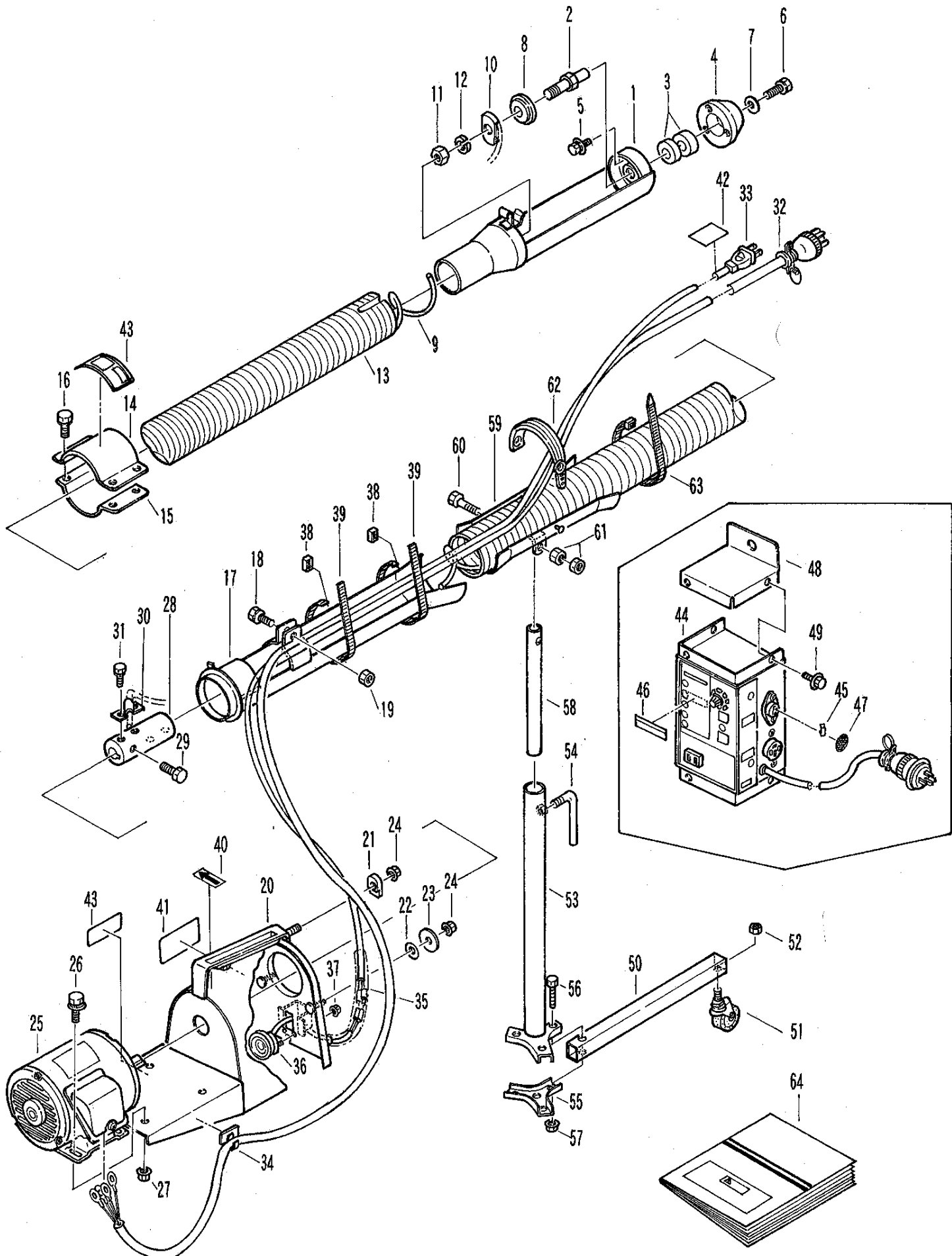
3) このパーツリストには、つぎの記号を使用しています。

記号 部品変更による新部品と旧部品との互換性の表示は次の通りです。

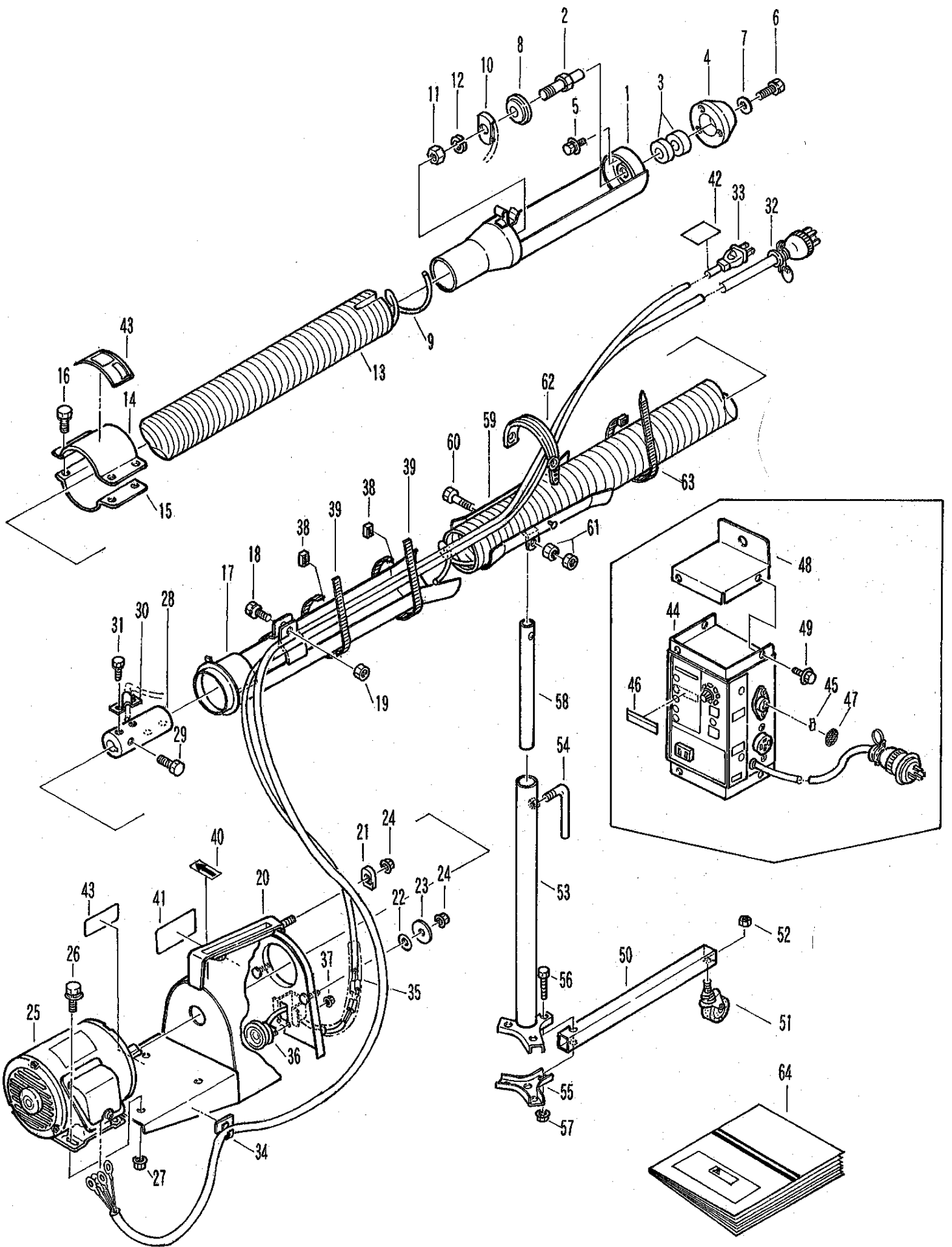
表示記号	
*	部品供給不可 (部品番号欄にこのマークのあるものは供給いたしません。)
旧部品A 新部品	新旧共に互換性あり (新旧部品は新旧製品のいずれにも取付出来ます。)
旧部品B 新部品	新部品のみ互換性あり (新部品は新旧製品のいずれにも取付できますが、 旧部品は新製品に取付けることは出来ません。)
旧部品D 新部品	新旧部品の互換性なし (新部品は新製品、旧部品は旧製品にのみ取付出来ます。)
追加・廃止	互換性欄に追・廃と表示し、備考欄に号機を記入。
○：旧部品は在庫に限り供給、以降新部品を供給 (○マークを部品番号欄に、 旧部品番号を備考欄に表示。)	
機械番号：～××××××××……号機まで ××××××××～……号機から	

4) 部品価格は予告なく改訂する場合がありますのでご了承願います。

部品は必ず石井純正部品をご利用下さい。
指定以外の部品や、市販の類似品を使用されますと早期破損や性能を悪くする原因となります。



見出番号	部品番号	互換性	部品名称	台当個数					規格	備考	小売価格(円)
				YB -3	YB -4	YB -5	YB -6	YB -8			
1	525-5121-001		メ タ ル A	1	1	1	1	1			
2	525-5123-001		シ ャ フ ト	1	1	1	1	1			
3	0750-0562-024		ボ ー ル ベ ア リ ン グ	2	2	2	2	2	6202DD		
4	525-5125-002		キ ャ ッ プ	1	1	1	1	1			
5	H104-0106-016		ボ ル ト	3	3	3	3	3	M6X16 SPW(φ14Xt1.0)		
6	F154-0108-016		ボ ル ト	1	1	1	1	1	M8X46 SW付 7T		
7	0350-0140-818		ワ ッ シ ャ	1	1	1	1	1	M8Xφ18Xt1.6		
8	525-5126-000		メ タ ル	1	1	1	1	1			
9	529-5131-000		ス プ リ ン グ	1					φ65X2925		
	525-5131-001		ス プ リ ン グ		1				φ65X3925		
	526-5131-001		ス プ リ ン グ			1			φ65X4925		
	528-5131-000		ス プ リ ン グ				1		φ65X5925		
	527-5131-000		ス プ リ ン グ					1	φ65X7925		
10	525-5129-000		スプリングストッパーA	1	1	1	1	1			
11	A300-0116-001		ナ ッ ト	1	1	1	1	1	M16		
12	A360-0101-602		スプリングワッシャ	1	1	1	1	1	M16		
13	1062-3133-000		サクシヨンホース	1					φ89X2435		
	1122-4133-000		サクシヨンホース		1				φ89X3435		
	1062-5133-000		サクシヨンホース			1			φ89X4435		
	1122-6133-000		サクシヨンホース				1		φ89X5435		
	1122-8133-000		サクシヨンホース					1	φ89X7435		
14	525-5134-000		バ ン ド	1	1	1	1	1			
15	525-5130-000		バ ン ド A	1	1	1	1	1			
16	F114-0108-025		ボ ル ト	4	4	4	4	4	M8X25 SW付		
17	1013-4136-002		ジ ョ イ ン ト	1	1	1	1	1			
18	F114-0108-025		ボ ル ト	1	1	1	1	1	M8X25 SW付		
19	A301-0108-001		ナ ッ ト	1	1	1	1	1	M8		
20	1122-8141-000		メ タ ル B	1	1	1	1	1			
21	525-5142-000		ス ト ッ パ ー	1	1	1	1	1			
22	1062-3142-000		ス ト ッ パ ー A	2	2	2	2	2			
23	525-5142-001		ス ト ッ パ ー B	2	2	2	2	2			
24	F301-0108-001		フ ラ ン ジ ナ ッ ト	3	3	3	3	3	M8		
25	557-6210		モ ー タ ー	1	1	1	1	1	三相 1.6kw		
26	H114-0108-020		ボ ル ト	4	4	4	4	4	M8X2 SPW(φ18Xt1.6)		
27	F301-0108-001		フ ラ ン ジ ナ ッ ト	4	4	4	4	4	M8		
28	527-5144-000		ボ ス B	1	1	1	1	1			
29	A050-0108-016		ボ ル ト	1	1	1	1	1	M8X16 7T		
30	525-5132-000		スプリングストッパー	2	2	2	2	2			
31	F144-0106-016		ボ ル ト	4	4	4	4	4	M6X16 SW付 7T		
32	529-5212-000		モ ー タ ー コ ー ド	1							
	525-5212-001		モ ー タ ー コ ー ド		1						
	526-5212-001		モ ー タ ー コ ー ド			1					
	528-5212-000		モ ー タ ー コ ー ド				1				
	527-5212-000		モ ー タ ー コ ー ド					1			



見出番号	部品番号	互換	部品名称	台当個数					規格	備考	小売価格(円)
				YB-3	YB-4	YB-5	YB-6	YB-8			
33	1019-3212-000		B3 センサーコード	1							
	1019-4212-000		B4 センサーコード		1						
	1019-5212-000		B5 センサーコード			1					
	1019-6212-000		B6 センサーコード				1				
	1019-8212-000		B8 センサーコード					1			
34	525-5216-000		コードステッカー	1	1	1	1	1	ユーソ P-25		
35	1019-4151-000		チューブ	1	1	1	1	1			
36	525-5225-000		モミセンサー	1	1	1	1	1			
37	F300-0105-001		フランジナット	2	2	2	2	2	M5		
38	K000-0000-000		グリッブ	2	2	2	2	2	HB80CB-250N		
39	K000-0000-000		ベルト	Q7m	Q7m	Q7m	Q7m	Q7m	HB80BT-50N		
40	525-5191-000		カイテンホウコウマーク	1	1	1	1	1			
41	571-1331-000		ネームプレート	1	1	1	1	1			
42	1013-9125-000		プラグマーク	1	1	1	1	1			
43	1019-9142-000		ケイコクステッカー	2	2	2	2	2	パネ		
44	527-5240-003		コントロールBOX Assy	1	1	1	1	1	1.5kw		
45	1020-2018-000		ショートピン	1	1	1	1	1			
46	1020-1037-000		BOXマーク	1	1	1	1	1			
47	1020-1038-000		コンセントマーク	1	1	1	1	1			
48	525-5241-000		BOXホルダー	1	1	1	1	1			
49	H104-0106-016		ボルト	2	2	2	2	2	M6X16 SPW(φ14x1.0)		
50	1013-3212-000		フレーム	3	3	3	3	3			
51	1013-3213-000		キャスト	3	3	3	3	3	ナツソ SR-40-NTP		
52	A303-0112-001		ナット	3	3	3	3	3	M12		
53	1013-3214-000-01		スタンドA	1	1	1	1	1			
54	525-6134-000		ハンドル	1	1	1	1	1			
55	1013-3214-110		プレート	1	1	1	1	1			
56	A100-0106-045		ボルト	3	3	3	3	3	M6X45		
57	F300-0106-001		フランジナット	3	3	3	3	3	M6		
58	1013-3216-001		スタンドB	1	1	1	1	1			
59	1019-3218-000		ホースホルダー	1	1	1	1	1			
60	A114-0108-035		ボルト	1	1	1	1	1	M8X35		
61	A301-0108-001		ナット	2	2	2	2	2	M8		
62	1013-3219-000		ホースバンド	1	1	1	1	1			
63	525-5217-000		インシュロックタイ	6	6	6	6	6	UB-360		
64	1122-9250-000		トリアツカイセンメイシヨ	1	1	1	1	1			

バネホース

製造元



株式会社

石井製作所

〒999-7771 山形県酒田市大字局字惣田15-2

☎ 0234 (93) 2211
FAX 0234 (93) 2216

2001年 6月 初版