

# 穀類搬送機

---

---

## パーツリスト PARTS LIST

(2004年)

| 型 式                 | 仕 様              |
|---------------------|------------------|
| <b><i>KH-09</i></b> | <b>SL-70 スロワ</b> |
| <b><i>KH-15</i></b> | <b>SL-40 スロワ</b> |

## パーツリストの見方について

1) このパーツリストには、下記型式の石井純正部品が記載されています。

| 記載型式  | 型式コード     |
|-------|-----------|
| KH-09 | 1171 110A |
| KH-15 | 1171 110B |

## 御注文について

1) 部品注文の際は、必ず下記の要領でお願いします。

| [例] 型式 | 部品番号          | 部品名称 | 数量 |
|--------|---------------|------|----|
| KH-09  | 1171-1101-000 | ホッパー | 1  |

2) 需要期には、注文が殺到しますので、早目に部品の準備をお願いします

3) このパーツリストには、つぎの記号を使用しています。

**記号** 部品変更による新部品と旧部品との互換性の表示は次の通りです。

|   |   |
|---|---|
| 表示記号  |   |
| *   | 部品供給不可（部品番号欄にこのマークのあるものは供給いたしません。）  |
| 旧部品A<br>新部品   | 新旧共に互換性あり（新旧部品は新旧製品のいずれにも取付出来ます。）   |
| 旧部品B<br>新部品   | 新部品のみ互換性あり <span style="font-size: small;">〔新部品は新旧製品のいずれにも取付できますが、旧部品は新製品に取付けることは出来ません。〕</span> |
| 旧部品D<br>新部品   | 新旧部品の互換性なし（新部品は新製品、旧部品は旧製品にのみ取付出来ます。）   |
| 追加・廃止   | 互換性欄に追・廃と表示し、備考欄に号機を記入。   |
| ○：旧部品は在庫に限り供給、以降新部品を供給 <span style="font-size: small;">〔○マークを部品番号欄に、旧部品番号を備考欄に表示〕</span><br>機械番号：～××××××××……号機まで<br>××××××××～……号機から |   |

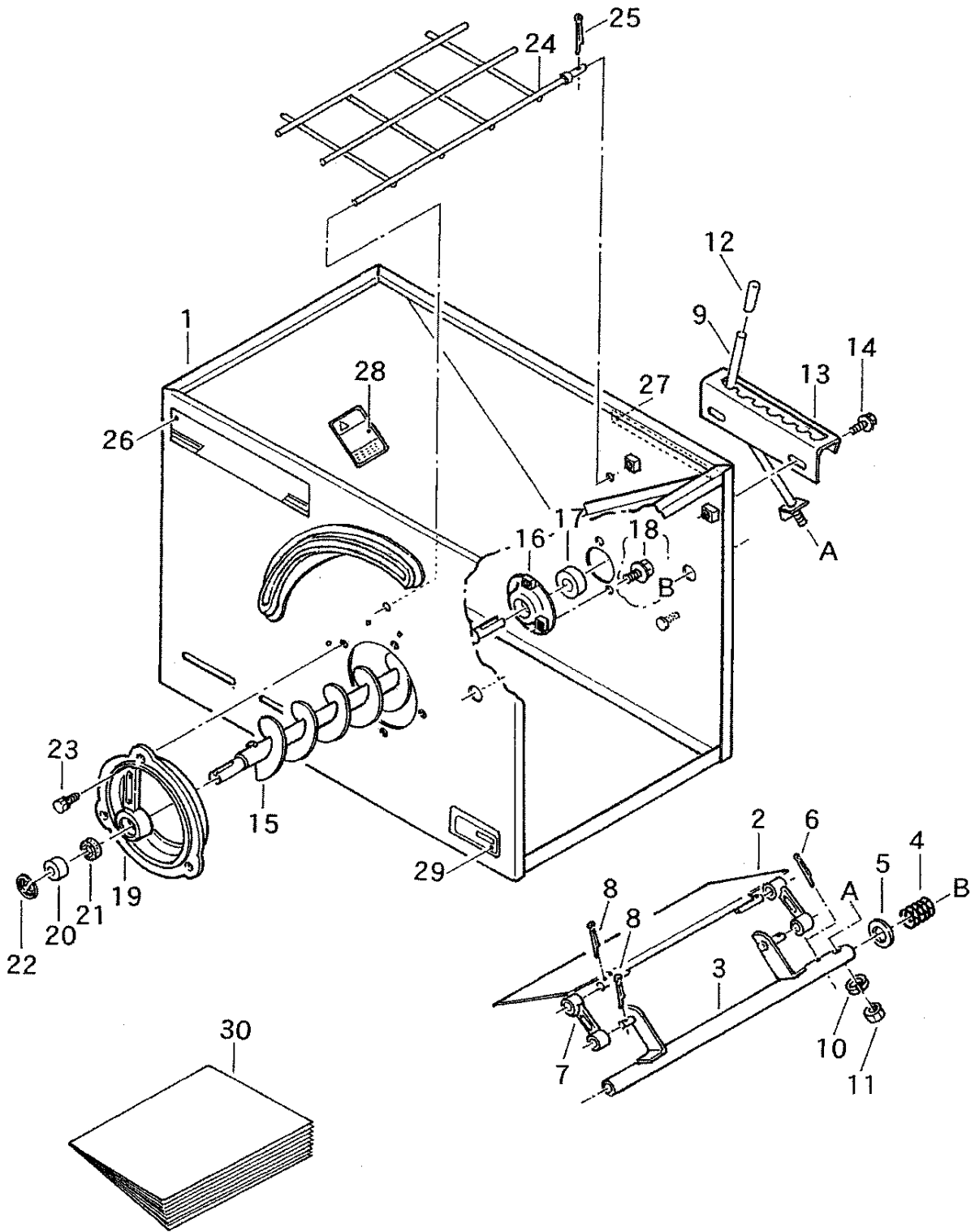
4) 部品価格は予告なく改訂する場合がありますのでご了承ください。

部品は必ず石井純正部品をご利用下さい。  
 指定以外の部品や、市販の類似品を使用されますと早期破損や性能を悪くする原因となります。

# 目 次

|   |    |
|---|----|
| F 1. ホッパー・シャッター・スパイラー・ネット関係 <KH-09・KH-15> ..... | 1  |
| F 2. デンドウ関係 <KH-09> .....                       | 3  |
| F 3. デンドウ関係 <KH-15> .....                       | 5  |
| F 4. スロワ70関係 <KH-09> .....                      | 7  |
| F 5. スロワ40関係 <KH-15> .....                      | 9  |
| F 6. ホジョホッパー・キャスター関係 <オプション> .....              | 11 |

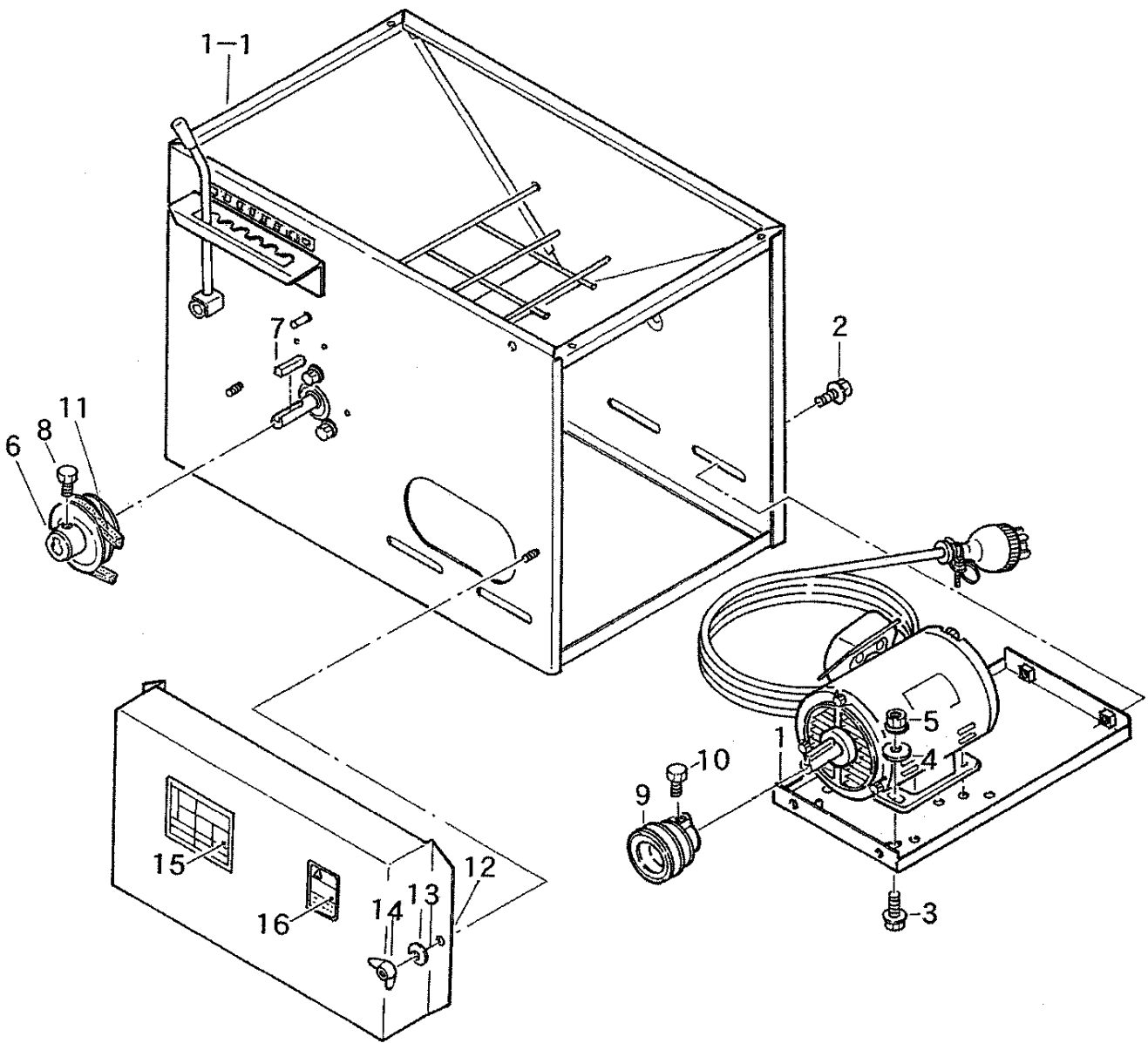
F1. ホッパー・シャッター・スパイラー・ネット関係



F 1. ホッパー・シャッター・スパイラー・ネット関係

| 見出番号 | 部品番号          | 互換性 | 部品名称                    | 台当個数  |       | 規格                  | 備考 | 小売価格(円) |
|------|---------------|-----|-------------------------|-------|-------|---------------------|----|---------|
|      |               |     |                         | KH-09 | KH-15 |                     |    |         |
| 1-1  | 1171-1101-000 |     | ホ ッ パ ー                 | 1     | 1     |                     |    |         |
| 1-2  | 1171-1201-000 |     | シ ャ ッ タ ー               | 1     | 1     |                     |    |         |
| 1-3  | 1171-1211-000 |     | シ ャ ッ タ ー シ ャ フ ト       | 1     | 1     |                     |    |         |
| 1-4  | 1171-1213-000 |     | ス プ リ ン グ               | 1     | 1     |                     |    |         |
| 1-5  | 2710-1518-000 |     | レ ベ ル バ ー ラ イ ナ ー       | 1     | 1     | φ23×φ32×t1.0        |    |         |
| 1-6  | 0520-0125-020 |     | ワ リ ピ ン                 | 1     | 1     | φ2.5×20             |    |         |
| 1-7  | 1010-1415-003 |     | シ ャ ッ タ ー リ ン ク         | 2     | 2     |                     |    |         |
| 1-8  | 0520-0125-020 |     | ワ リ ピ ン                 | 4     | 4     | φ2.5×20             |    |         |
| 1-9  | 1010-1214-000 |     | オ ー プ ン レ バ ー E W       | 1     | 1     |                     |    |         |
| 1-10 | A360-0101-002 |     | ス プ リ ン グ ワ ッ シ ャ       | 1     | 1     | M10                 |    |         |
| 1-11 | A301-0110-001 |     | ナ ッ ト                   | 1     | 1     | M10                 |    |         |
| 1-12 | 2714-4212-000 |     | グ リ ッ プ                 | 1     | 1     | φ10用                |    |         |
| 1-13 | 1171-1221-000 |     | レ バ ー ケ ー ス             | 1     | 1     |                     |    |         |
| 1-14 | H164-0106-016 |     | ボ ル ト                   | 2     | 2     | M6×16 SPW(φ16×t1.6) |    |         |
| 1-15 | 1171-1251-000 |     | ス パ イ ラ ー               | 1     | /     |                     |    |         |
|      | 1171-2251-000 |     | ス パ イ ラ ー               | /     | 1     |                     |    |         |
| 1-16 | 1010-1312-000 |     | メ タ ル M                 | 1     | 1     |                     |    |         |
| 1-17 | 0750-0562-044 |     | ボ ー ル ベ ア リ ン グ         | 1     | 1     | 6204DD              |    |         |
| 1-18 | H114-0108-016 |     | ボ ル ト                   | 3     | 3     | M8×16 SPW(φ18×t1.6) |    |         |
| 1-19 | 1010-1314-000 |     | シ ュ メ タ ル               | 1     | 1     |                     |    |         |
| 1-20 | 0750-0562-034 |     | ボ ー ル ベ ア リ ン グ         | 1     | 1     | 6203DD              |    |         |
| 1-21 | 678-2112-000  |     | フ ェ ル ト リ ン グ           | 1     | 1     | 4×22×30             |    |         |
| 1-22 | 0741-0004-000 |     | C リ ン グ                 | 1     | 1     | φ40 穴用              |    |         |
| 1-23 | F104-0106-020 |     | ボ ル ト                   | 1     | 1     | M6×20 SW付           |    |         |
| 1-24 | 1171-1401-000 |     | ネ ッ ト                   | 1     | 1     |                     |    |         |
| 1-25 | 0520-0120-020 |     | ワ リ ピ ン                 | 1     | 1     | φ2×20               |    |         |
| 1-26 | 1171-9112-A00 |     | カ タ シ キ マ ー ク           | 1     | /     | KH-09               |    |         |
|      | 1171-9112-B00 |     | カ タ シ キ マ ー ク           | /     | 1     | KH-15               |    |         |
| 1-27 | 1171-9113-000 |     | シ ャ ッ タ ー マ ー ク         | 1     | 1     |                     |    |         |
| 1-28 | 643-2310-100  |     | ケ イ コ ク ス テ ッ カ ー       | 1     | 1     | オガ                  |    |         |
| 1-29 | 571-1331-000  |     | ネ ー ム プ レ ー ト           | 1     | 1     |                     |    |         |
| 1-30 | 1171-915A-000 |     | ト リ ア ツ カ イ セ ツ メ イ シ ョ | 1     | 1     |                     |    |         |
|      |               |     |                         |       |       |                     |    |         |
|      |               |     |                         |       |       |                     |    |         |

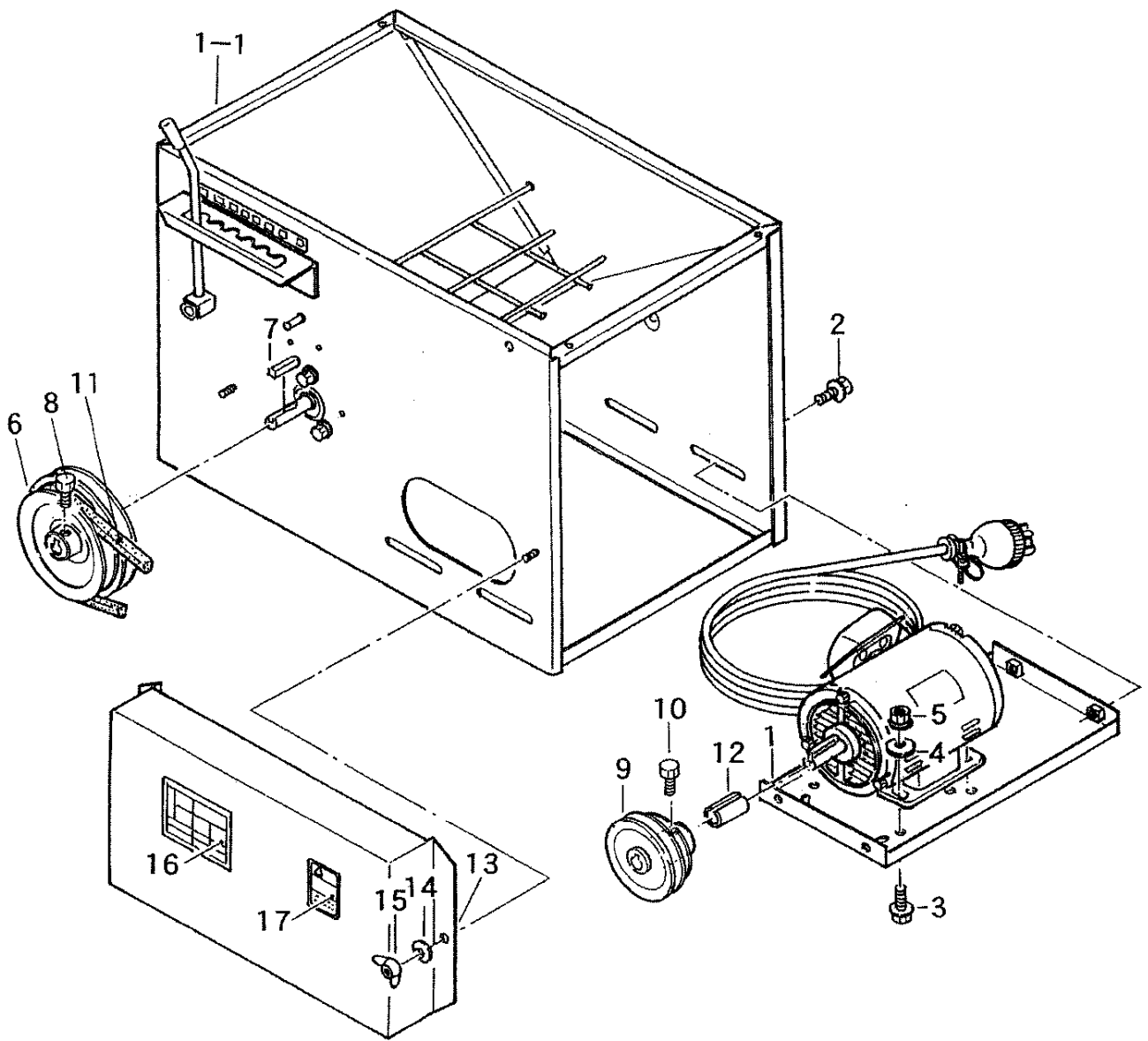
F2. デンドウ関係 <KH-09>



## F2. デンドウ関係 <KH-09>

| 見出番号 | 部品番号          | 互換性 | 部品名称      | 個数 | 規格                  | 備考 | 小売価格(円) |
|------|---------------|-----|-----------|----|---------------------|----|---------|
| 2-1  | 1171-1301-000 |     | モーターベース   | 1  |                     |    |         |
| 2-2  | H174-0108-020 |     | ボルト       | 4  | M8×20 SPW(φ22×t2.3) |    |         |
| 2-3  | H174-0108-025 |     | ボルト       | 4  | M8×25 SPW(φ22×t2.3) |    |         |
| 2-4  | 0350-0150-822 |     | ワッシヤ      | 4  | M8×φ22×t2.3         |    |         |
| 2-5  | F301-0108-001 |     | フランジナット   | 4  | M8                  |    |         |
| 2-6  | 1171-1311-000 |     | スロワプーリー   | 1  | A-94-108.5          |    |         |
| 2-7  | 0571-0005-040 |     | 片丸キー      | 1  | M5×5×40             |    |         |
| 2-8  | A110-0108-016 |     | ボルト       | 1  | M8×16               |    |         |
| 2-9  | 643-2110-101  |     | モータープーリー  | 1  | A-84-70             |    |         |
| 2-10 | A110-0108-016 |     | ボルト       | 1  | M8×16               |    |         |
| 2-11 | 0851-0000-034 |     | Vベルト      | 1  | A-34                |    |         |
| 2-12 | 1171-1351-000 |     | ベルトカバー    | 1  |                     |    |         |
| 2-13 | 0350-0140-618 |     | ワッシヤ      | 2  | M6×φ18×t1.6         |    |         |
| 2-14 | A330-0100-600 |     | チョウナット    | 2  | M6                  |    |         |
| 2-15 | 1171-9113-A00 |     | カイテンスウマーク | 1  |                     |    |         |
| 2-16 | 560-3310-100  |     | ケイコクステッカー | 1  | ベルト                 |    |         |
|      |               |     |           |    |                     |    |         |
|      |               |     |           |    |                     |    |         |

F3. デンドウ関係 <KH-15>

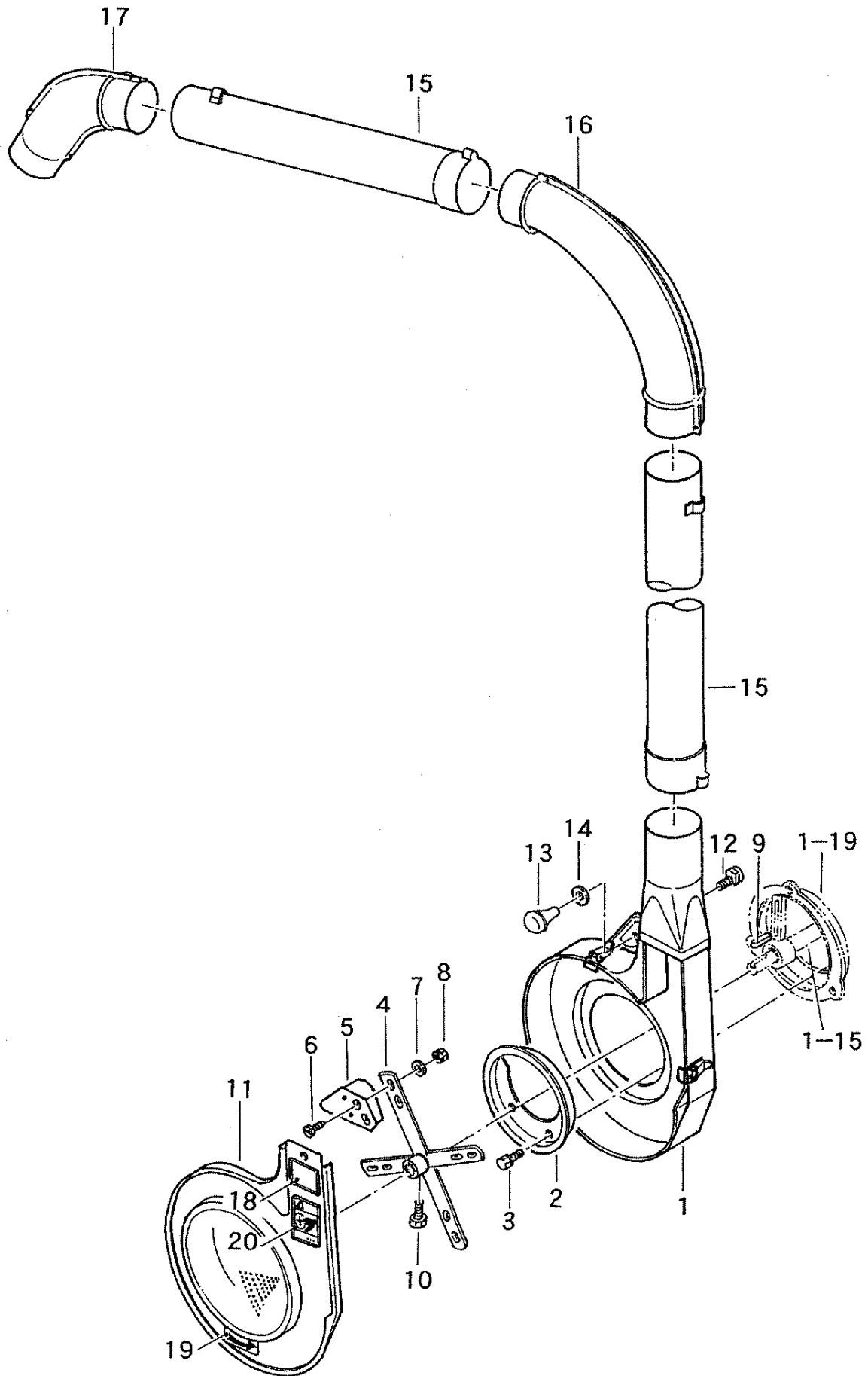




### F 3. デンドウ関係 <KH-15>

| 見出番号 | 部品番号          | 互換性 | 部品名称      | 個数 | 規格                  | 備考 | 小売価格(円) |
|------|---------------|-----|-----------|----|---------------------|----|---------|
| 3-1  | 1171-1301-000 |     | モーターベース   | 1  |                     |    |         |
| 3-2  | H174-0108-020 |     | ボルト       | 4  | M8×20 SPW(φ22×t2.3) |    |         |
| 3-3  | H174-0108-025 |     | ボルト       | 4  | M8×25 SPW(φ22×t2.3) |    |         |
| 3-4  | 0350-0150-822 |     | ワッシヤ      | 4  | M8×φ22×t2.3         |    |         |
| 3-5  | F301-0108-001 |     | フランジナット   | 4  | M8                  |    |         |
| 3-6  | 1171-2311-000 |     | スロワプーリー   | 1  | B-167-195           |    |         |
| 3-7  | 0571-0005-040 |     | 片丸キー      | 1  | M5×5×40             |    |         |
| 3-8  | A110-0108-016 |     | ボルト       | 1  | M8×16               |    |         |
| 3-9  | 1171-2301-000 |     | モータープーリー  | 1  | B-92-112            |    |         |
| 3-10 | A110-0108-016 |     | ボルト       | 1  | M8×16               |    |         |
| 3-11 | 0852-0000-041 |     | Vベルト      | 1  | B-41                |    |         |
| 3-12 | 581-5610-000  |     | プーリーカラー   | 1  | φ28×φ24×40          |    |         |
| 3-13 | 1171-1351-000 |     | ベルトカバー    | 1  |                     |    |         |
| 3-14 | 0350-0140-618 |     | ワッシヤ      | 2  | M6×φ18×t1.6         |    |         |
| 3-15 | A330-0100-600 |     | チョウナット    | 2  | M6                  |    |         |
| 3-16 | 1171-9113-B00 |     | カイテンスウマーク | 1  |                     |    |         |
| 3-17 | 560-3310-100  |     | ケイコクステッカー | 1  | ベルト                 |    |         |
|      |               |     |           |    |                     |    |         |
|      |               |     |           |    |                     |    |         |

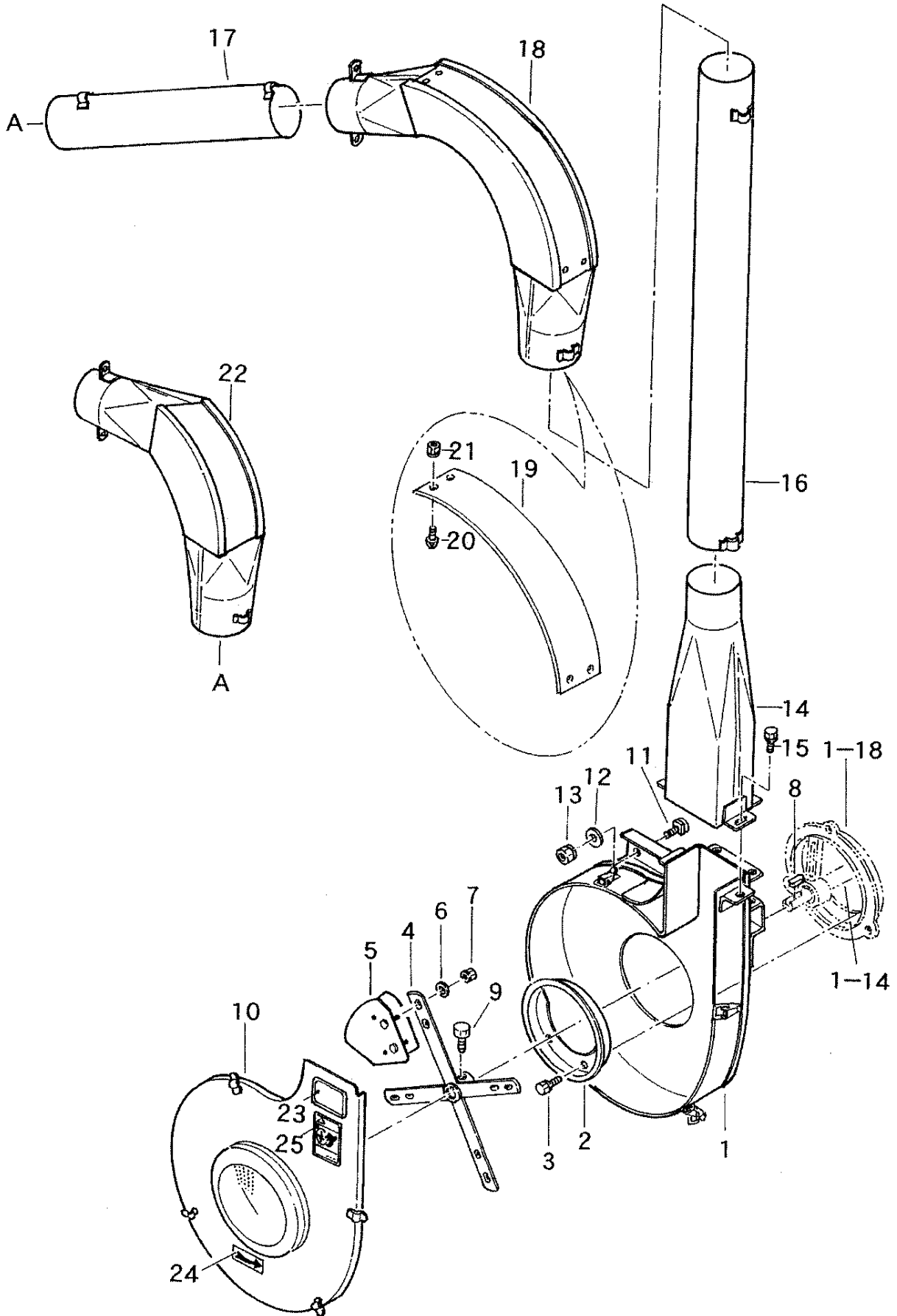
F4. スロワ70関係 <KH-09>



**F4. スロワ70関係 <KH-09>**

| 見出番号 | 部品番号            | 互換性 | 部品名称        | 個数 | 規格          | 備考 | 小売価格(円) |
|------|-----------------|-----|-------------|----|-------------|----|---------|
| 4-1  | 1171-3011-000   |     | スロワケース      | 1  |             |    |         |
| 4-2  | 1010-6412-000   |     | スロワオサエ      | 1  |             |    |         |
| 4-3  | F104-0106-020   |     | ボルト         | 4  | M6×20 SW付   |    |         |
| 4-4  | 583-1141-000    |     | ハネアーム EW    | 1  |             |    |         |
| 4-5  | 1088-1760-000   |     | ハネABクミツケ    | 4  |             |    |         |
| 4-6  | A266-8005-016   |     | エレベーターボタン   | 8  | M5×16       |    |         |
| 4-7  | 0350-0040-514   |     | ワッシヤ        | 8  | M5×φ14×t1.6 |    |         |
| 4-8  | S300-0105-001   |     | スプリングナット    | 8  | M5          |    |         |
| 4-9  | 0571-0005-030   |     | 片丸キ         | 1  | M5×5×30     |    |         |
| 4-10 | A110-0108-016   |     | ボルト         | 1  | M8×16       |    |         |
| 4-11 | 522-1211-000    |     | ケースフタ       | 1  |             |    |         |
| 4-12 | 1171-3021-000   |     | ロックボルト      | 1  |             |    |         |
| 4-13 | N106-0108-001   |     | グリップナット     | 1  |             |    |         |
| 4-14 | 0350-0140-818   |     | ワッシヤ        | 1  | M8×φ18×t1.6 |    |         |
| 4-15 | 643-1401-000-14 |     | ツツB         | 5  | φ87×914     |    |         |
| 4-16 | 683-1500-000    |     | マガリカン(B2)   | 1  |             |    |         |
| 4-17 | 692-1303-000    |     | マガリカン(C2)   | 1  |             |    |         |
| 4-18 | 522-1490-000    |     | フタトリツケマーク   | 1  |             |    |         |
| 4-19 | 630-8009-000    |     | カイテンハウコウマーク | 1  |             |    |         |
| 4-20 | 967-4510-100    |     | カイコクステッカー   | 1  | スワ          |    |         |
|      |                 |     |             |    |             |    |         |
|      |                 |     |             |    |             |    |         |

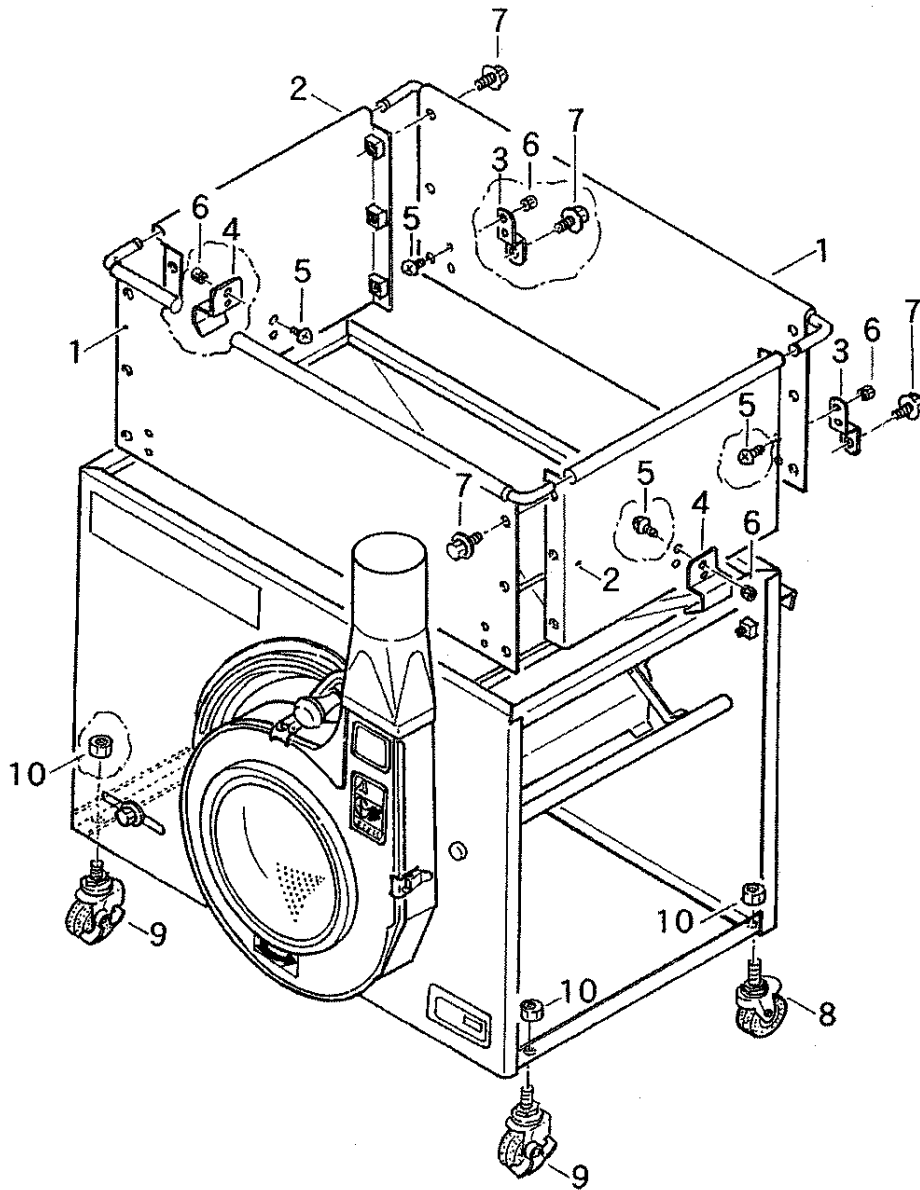
F5. スロワ40関係 <KH-15>



**F5. スロワ40関係 <KH-15>**

| 見出番号 | 部品番号          | 互換性 | 部品名称        | 個数 | 規格          | 備考 | 小売価格(円) |
|------|---------------|-----|-------------|----|-------------|----|---------|
| 5-1  | 581-3100-001  |     | スロワケース EW   | 1  |             |    |         |
| 5-2  | 1171-2241-000 |     | スロワオサエ      | 1  |             |    |         |
| 5-3  | F104-0106-020 |     | ボルト         | 4  | M6×20 SW付   |    |         |
| 5-4  | 581-4110-000  |     | ハネアーム EW    | 1  |             |    |         |
| 5-5  | 565-1300-011  |     | ハネ ASSY     | 4  |             |    |         |
| 5-6  | 0350-0140-618 |     | ワッシヤ        | 8  | M6×φ18×t1.6 |    |         |
| 5-7  | S300-0106-001 |     | スプリングナット    | 8  | M6          |    |         |
| 5-8  | 0571-0005-030 |     | 片丸キー        | 1  | M5×5×30     |    |         |
| 5-9  | A110-0108-020 |     | ボルト         | 1  | M8×20       |    |         |
| 5-10 | 581-3511-001  |     | ケースフタ EW    | 1  |             |    |         |
| 5-11 | 1171-3021-000 |     | ロックボルト      | 2  |             |    |         |
| 5-12 | 0350-0150-822 |     | ワッシヤ        | 2  | M8×φ22×t2.3 |    |         |
| 5-13 | S301-0108-001 |     | スプリングナット    | 2  | M8          |    |         |
| 5-14 | 1171-4011-000 |     | ツツ A        | 1  |             |    |         |
| 5-15 | F104-0106-016 |     | ボルト         | 4  | M6×16 SW付   |    |         |
| 5-16 | 1171-4021-000 |     | パイプ A       | 5  | φ100×914    |    |         |
| 5-17 | 1171-4031-000 |     | パイプ B       | 1  | φ100×457    |    |         |
| 5-18 | 1171-4041-000 |     | Bマガリ        | 1  |             |    |         |
| 5-19 | 581-4731-000  |     | ライナー E      | 1  |             |    |         |
| 5-20 | A242-0105-012 |     | ナベコネジ       | 4  | M5×12       |    |         |
| 5-21 | F300-0105-001 |     | フランジナット     | 4  | M5          |    |         |
| 5-22 | 1171-4051-000 |     | Cマガリ        | 1  |             |    |         |
| 5-23 | 522-1490-000  |     | フタトリツケマーク   | 1  |             |    |         |
| 5-24 | 630-8009-000  |     | カイテンハウコウマーク | 1  |             |    |         |
| 5-25 | 967-4510-100  |     | カイコクステッカー   | 1  | スリ          |    |         |
|      |               |     |             |    |             |    |         |
|      |               |     |             |    |             |    |         |

F 6. ホジヨホッパー・キャスター関係 <オプション>



F 6. ホジョホッパー・キャスター関係〈オプション〉

| 見出番号 | 部品番号          | 互換性 | 部品名称         | 個数 | 規格                   | 備考 | 小売価格(円) |
|------|---------------|-----|--------------|----|----------------------|----|---------|
| 6-1  | 643-8810-000  |     | ホジョホッパー1COMP | 2  |                      |    |         |
| 6-2  | 643-8820-000  |     | ホジョホッパー2COMP | 2  |                      |    |         |
| 6-3  | 1171-1911-000 |     | ストッパ         | 2  |                      |    |         |
| 6-4  | 1171-1913-000 |     | ストッパ         | 2  |                      |    |         |
| 6-5  | H242-0105-012 |     | ナベコネジ        | 8  | M5×12 SPW (φ12×t0.8) |    |         |
| 6-6  | S300-0105-001 |     | スプリングナット     | 8  | M5                   |    |         |
| 6-7  | H104-0106-012 |     | ボルト          | 14 | M6×12 SPW (φ14×t1.0) |    |         |
| 6-8  | 1013-3213-000 |     | キャスター        | 2  | ナツ SR-40-NTP         |    |         |
| 6-9  | 1171-1951-000 |     | キャスター        | 2  | SR-40-HTPS-1         |    |         |
| 6-10 | A303-0112-001 |     | ナット          | 4  | M12                  |    |         |
|      |               |     |              |    |                      |    |         |
|      |               |     |              |    |                      |    |         |

# 穀類搬送機

---

製造元



株式  
会社

石井製作所

〒999-7771 山形県酒田市大字局字惣田 15 の 2

TEL 0234 (93) 2211

FAX 0234 (93) 2216

2004年4月 初版