



パーツリスト PARTS LIST

(2005)

型 式	名 称
LE800-B	LCON YOUNG (三相200V 1.5kw)
LE801-B	" (单相100V 750W)
LE802-B	" (单相200V 750W)
LE804-BV	" (单相100V 400W)
LE1000-B	" (三相200V 1.5kw)
LE1001-B	" (单相100V 750W)
LE1002-B	" (单相200V 750W)
LE1004-BV	" (单相100V 400W)
LE600-B	" (三相200V 1.5kw)
LE601-B	" (单相100V 750W)
LE602-B	" (单相200V 750W)
LE604-BV	" (单相100V 400W)
RC-10・RC-10W・RC-6	ローリングキャスター
CD2-B3	コントロールBOX (三相200V)
CD2-B5	" (三相200V)
CT1-LB5	" (单相100V)
CT2-B5	" (单相200V)
LYP-1300	YOUNGオーガ

パーツリストの見方について

1) このパーツリストには、下記型式の石井純正部品が記載されています。

記載型式	型式コード	記載型式	型式コード
LE800-B	1128 111A	RC-10	1128 9500
LE801-B	" 111B	RC-10W	" 950B
LE802-B	" 111D	RC-6	" 950C
LE804-BV	" 111C	CD2-B3	1127 960A
LE1000-B	" 111E	CD2-B5	" 960B
LE1001-B	" 111F	CT1-LB5	" 960G
LE1002-B	" 111H	CT2-B5	" 960K
LE1004-BV	" 111G	LYP-1300	1126 9700
LE600-B	" 211A		
LE601-B	" 211B		
LE602-B	" 211D		
LE604-BV	" 211C		

御注文について

1) 部品注文の際は、必ず下記の要領をお願いします。

【例】 型式	部品番号	部品名称	数量
LE800-B	1128-111A-000-12	フレーム	1

2) 需要期には、注文が殺到しますので、早目に部品の準備をお願いします

3) このパーツリストには、つぎの記号を使用しています。

記号 部品変更による新部品と旧部品との互換性の表示は次の通りです。

表示記号	
*	部品供給不可 (部品番号欄にこのマークのあるものは供給いたしません。)
旧部品A 新部品	新旧共に互換性あり (新旧部品は新旧製品のいずれにも取付出来ます。)
旧部品B 新部品	新部品のみ互換性あり [新部品は新旧製品のいずれにも取付できますが、旧部品は新製品に取付けることは出来ません。]
旧部品D 新部品	新旧部品の互換性なし (新部品は新製品、旧部品は旧製品にのみ取付出来ます。)
追加・廃止	互換性欄に追・廃と表示し、備考欄に号機を記入。
○ : 旧部品は在庫に限り供給、以降新部品を供給 機械番号 : ~××××××××.....号機まで ××××××××~.....号機から	○マークを部品番号欄に、 旧部品番号を備考欄に表示

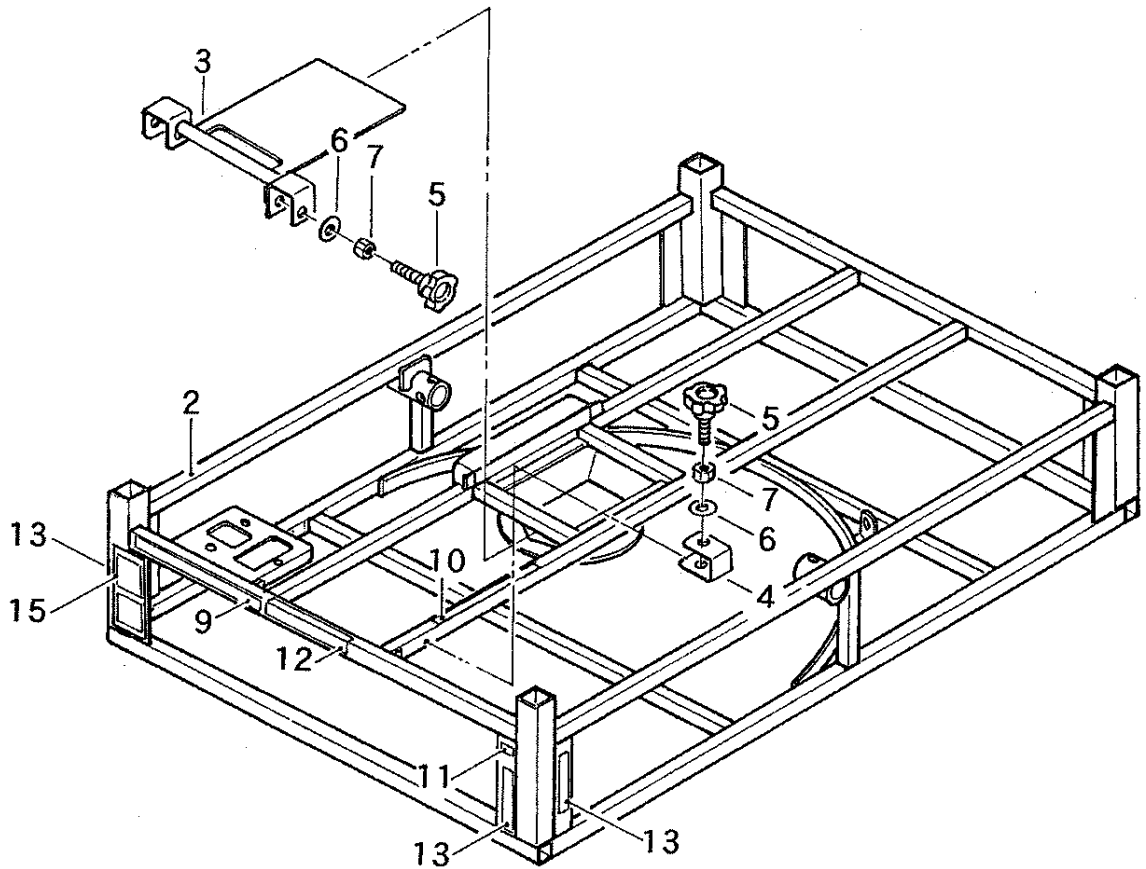
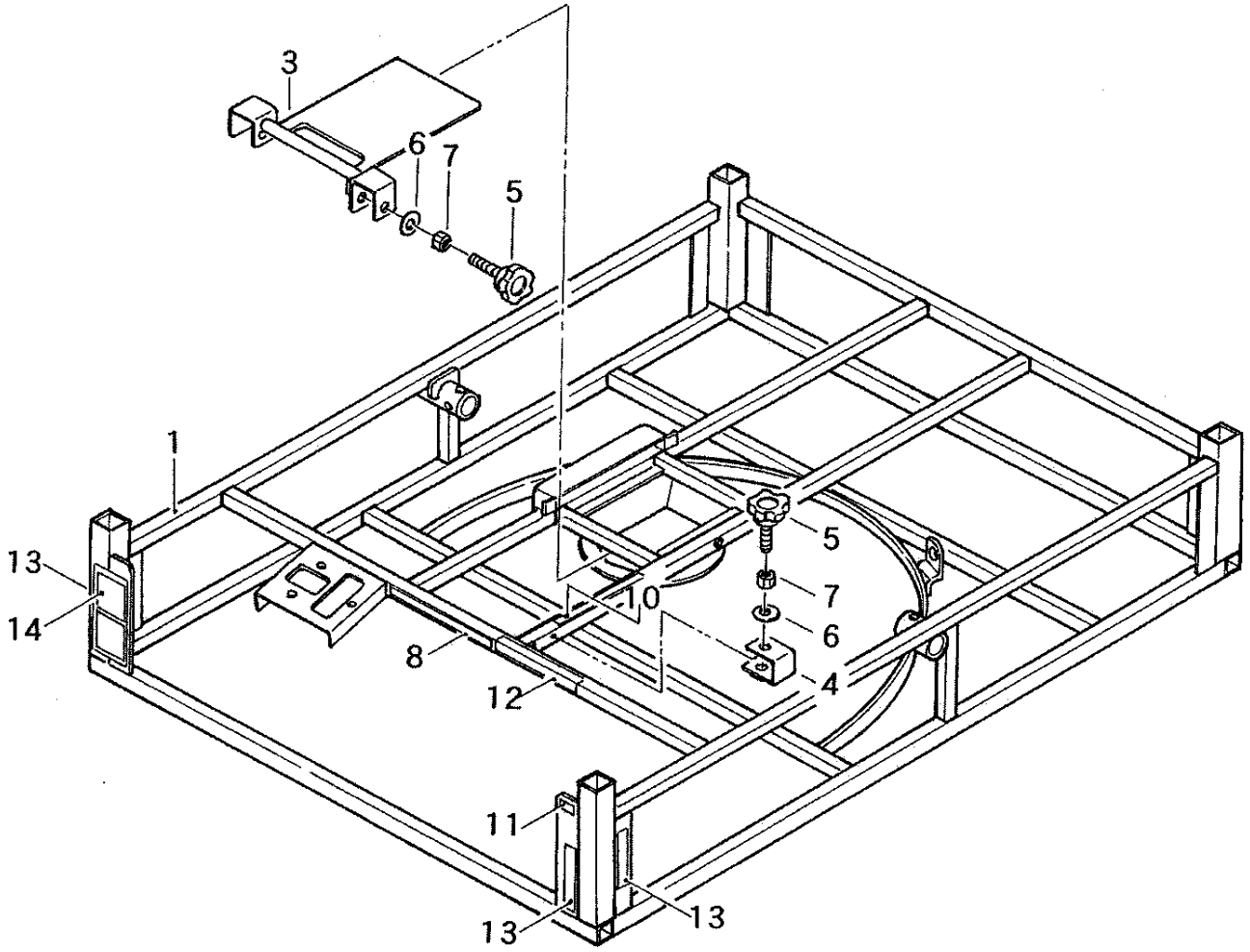
4) 部品価格は予告なく改訂する場合がありますのでご了承ください。

部品は必ず石井純正部品をご利用下さい。
指定以外の部品や、市販の類似品を使用されますと早期破損や性能を悪くする原因となります。

目 次

F 1. フレーム・シャッター・マーク 《LE800～LE604》	1
F 2. ジョイントケース・電装 《LE800～LE604》	3
F 3. 電装 《LE801～LE604 専用部品》	7
F 4. シートフレーム・ホッパーシート 《LE800・801・802・804》	9
F 5. シートフレーム・ホッパーシート 《LE1000・1001・1002・1004》	11
F 6. シートフレーム・ホッパーシート 《LE600・601・602・604》	13
F 7. バネホース・スタンド 《BM-2・3・4・7 BV-3・4》	15
F 8. ローリングキャスター 《RC-10・10W・6》 (オプション)	21
F 9. コントロールBOX 《CD2-B3・CD2-B5・CT2-B5・CT1-LB5》 (オプション)	23
F 10. ヤングオーガASSY 《LYP-1300》 (オプション)	25

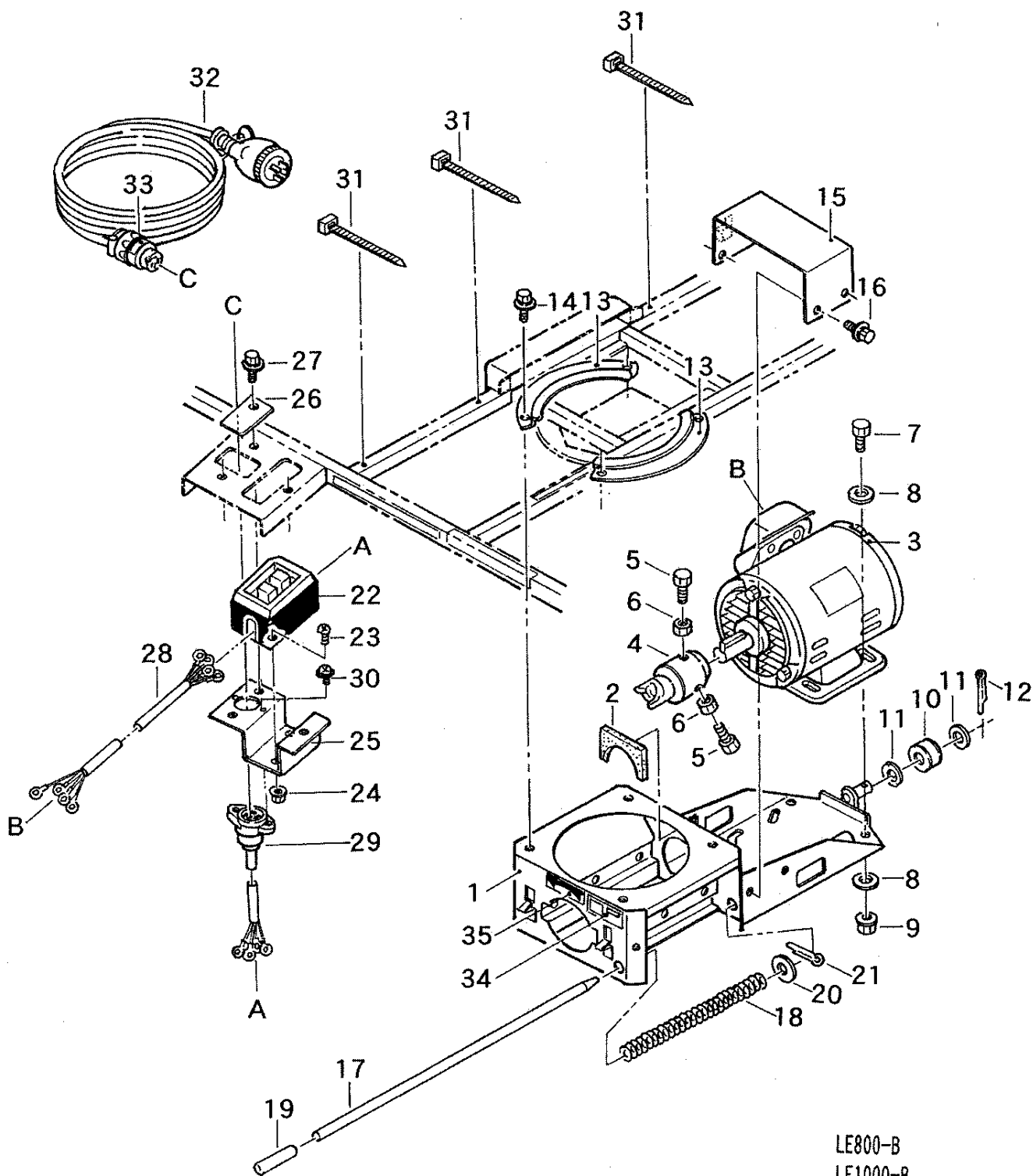
F1. フレーム・シャッター・マーク 《LE800~LE604》



F1. フレーム・シャッター・マーク《LE800～LE604》

見出番号	部品番号	互換性	部品名称	台当個数								規格	備考	小売価格 (円)	
				800 1000	801 1001	802 1002	804 1004	600	601	602	604				
1-1	1128-111A-000-12		フ レ ー ム	1	1	1	1								
1-2	1128-211A-000-12		フ レ ー ム					1	1	1	1				
1-3	1125-1151-000-01		シ ャ ッ タ ー	1	1	1	1	1	1	1	1				
1-4	1125-1152-000		シャッターストッパー	1	1	1	1	1	1	1	1				
1-5	N102-0108-060		ノ ブ ボ ル ト	2	2	2	2	2	2	2	2	M8×60			
1-6	0350-0150-822		ワ ッ シ ャ	2	2	2	2	2	2	2	2	M8×φ22×t2.3			
1-7	A301-0108-001		ナ ッ ト	2	2	2	2	2	2	2	2	M8			
1-8	1128-9111-A00		カタシキマーク	1								LE800・1000			
	1128-9111-B00		カタシキマーク		1							LE801・1001			
	1128-9111-D00		カタシキマーク			1						LE802・1002			
	1128-9111-C00		カタシキマーク				1					LE804・1004			
1-9	1128-9211-A00		カタシキマーク					1				LE600			
	1128-9211-B00		カタシキマーク						1			LE601			
	1128-9211-D00		カタシキマーク							1		LE602			
	1128-9211-C00		カタシキマーク								1	LE604			
1-10	1125-9114-000		シャッターマーク	1	1	1	1	1	1	1	1				
1-11	670-4005-000		ナンバープレート	1	1	1	1	1	1	1	1				
1-12	1062-9121-000		ケイコクステッカー	1	1	1	1	1	1	1	1	ホキ			
1-13	1125-9123-000		チュウイスステッカー	3	3	3	3	3	3	3	3	ホス			
1-14	1127-9119-000		ソウチャクマーク	1	1	1	1								
1-15	1125-9119-000-1		ソウチャクマーク					1	1	1	1				

F2. ジョイントケース・電装《LE800~LE604》

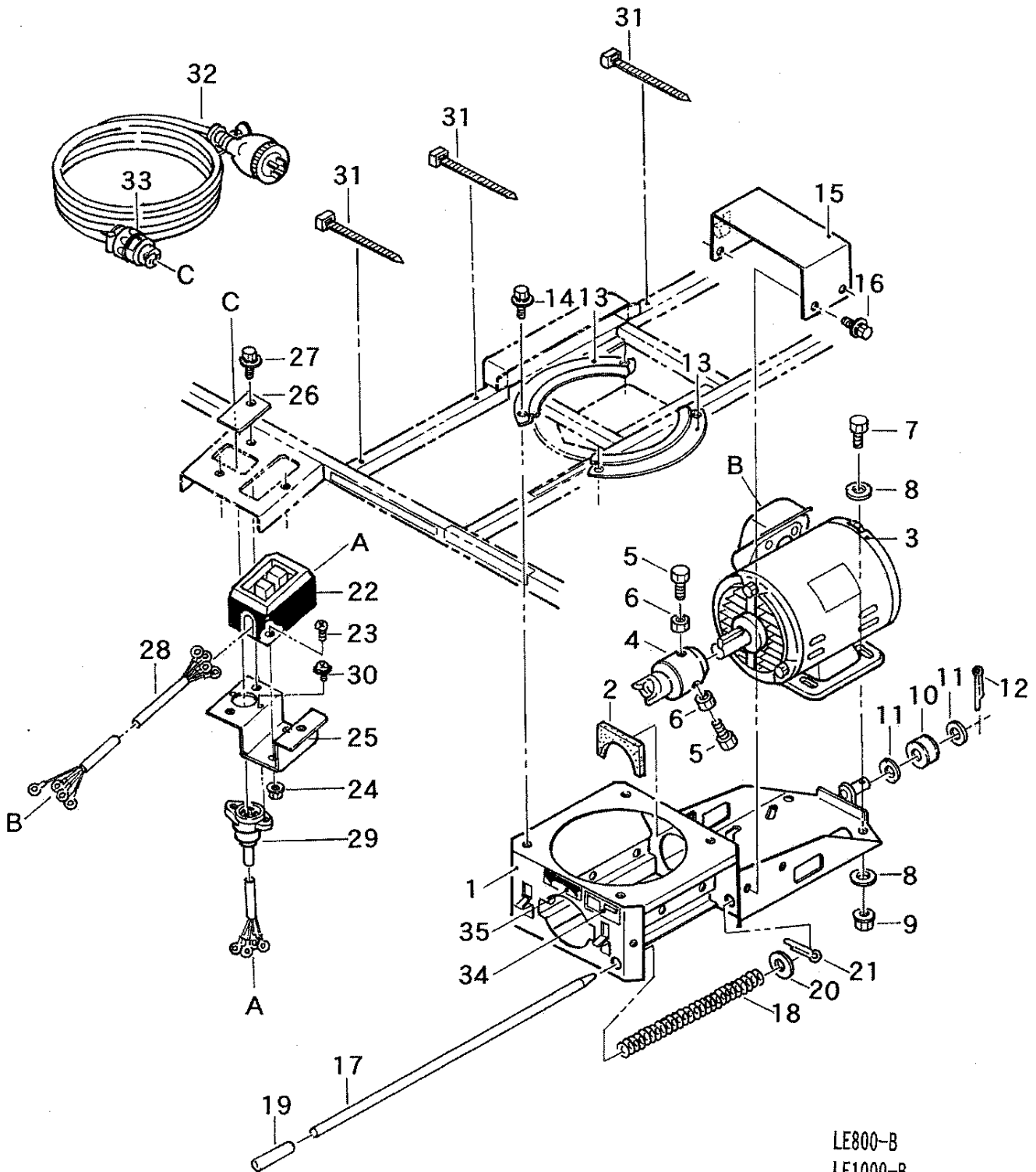


LE800-B
LE1000-B
LE600-B

F2. ジョイントケース・電装《LE800~LE604》

見出番号	部品番号	互換性	部品名称	台当個数				規格	備考	小売価格(円)
				600 800 1000	601 801 1001	602 802 1002	604 804 1004			
2-1	1062-1171-000-1		ジョイントケース	1	1	1				
	1125-1171-D00		ジョイントケース				1			
2-2	1205-1416-001-01		ジョイントパッキンB	1	1	1	1			
2-3	557-6210-000		モーター	1				三相 200V 1.5kw		
	1110-1013-000		モーター		1	1		軸 750w	P.7に別途記載	
	1024-4181-000		モーター				1	軸 400W	P.7に別途記載	
2-4	1020-1014-001		ジョイントボス	1				径 φ24		
	1065-1014-000		ジョイントボス		1	1		径 φ19	P.7に別途記載	
	1125-1174-000		ジョイントボス				1	径 φ16	P.7に別途記載	
2-5	A050-0108-025		ボルト	2	2	2	2	M8×25 7T		
2-6	A301-0108-001		ナット	2	2	2	2	M8		
2-7	A110-0108-020		ボルト	4	4	4	4	M8×20		
2-8	0350-0150-822		ワッシヤ	8	8	8	8	M8×φ22×t2.3		
2-9	F301-0108-001		フランジナット	4	4	4	4	M8		
2-10	1019-1419-000		ガイドローラー	1	1	1	1			
2-11	0350-0141-022		ワッシヤ	2	2	2	2	M10×φ22×t1.6		
2-12	0520-0125-015		ワリピン	1	1	1	1	φ2.5×15		
2-13	1019-1422-000		フランジ	2	2	2	2			
2-14	H164-0106-016		ボルト	4	4	4	4	M6×16 SPW(φ16×t1.6)		
2-15	1128-1423-000		モーターカバー	1	1	1	1			
2-16	H164-0106-016		ボルト	4	4	4	4	M6×16 SPW(φ16×t1.6)		
2-17	1205-1424-001-01		ケースハンドル	1	1	1	1			
2-18	1205-1425-000		ハンドルスプリング	1	1	1	1			
2-19	2714-4212-000		グリッブ	1	1	1	1	φ10用		
2-20	0350-0151-226		ワッシヤ	1	1	1	1	M12×φ26×t2.3		
2-21	0520-0125-020		ワリピン	1	1	1	1	φ2.5×20		
	1128-1540-000		スイッチ Assy	(1)						
	1128-1620-000		スイッチ Assy		(1)					
	1128-1720-000		スイッチ Assy			(1)				
	1128-1820-000		スイッチ Assy				(1)			
2-22	1010-1541-000		スイッチ	1		1		軸 BS902 1.5kw		
	1128-1621-000		モーターブレーカー		1			松下 BBW 216M 2P 16A	P.7に別途記載	
	1125-1821-000		スイッチ				1	軸 BS902 100V 0.4kw	P.7に別途記載	

F2. ジョイントケース・電装《LE800~LE604》

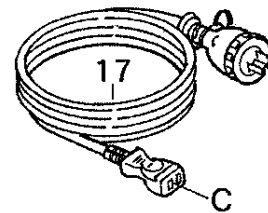
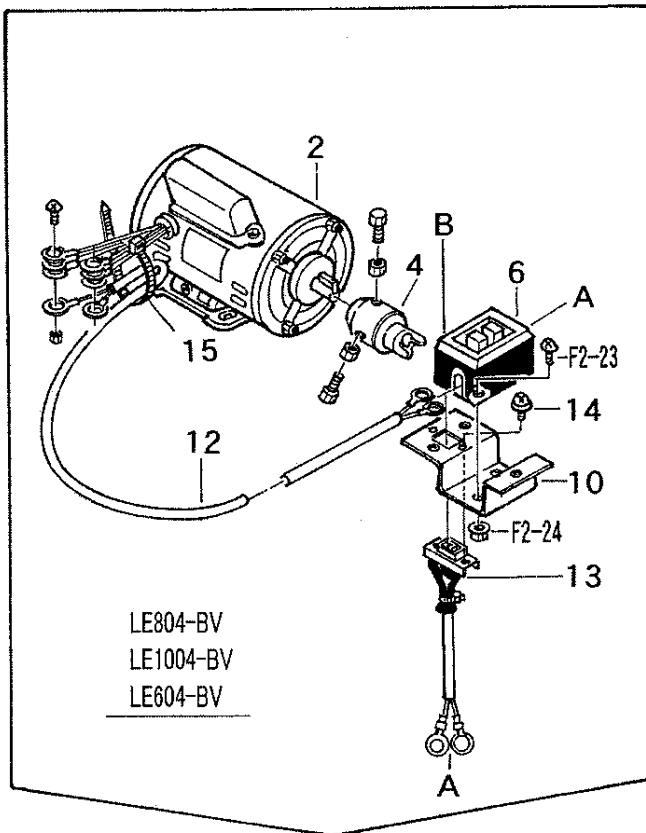
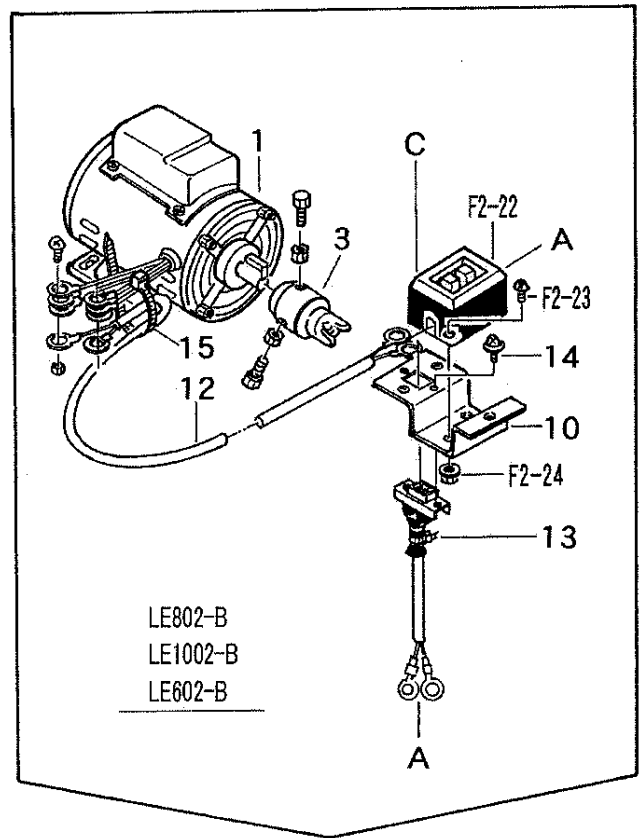
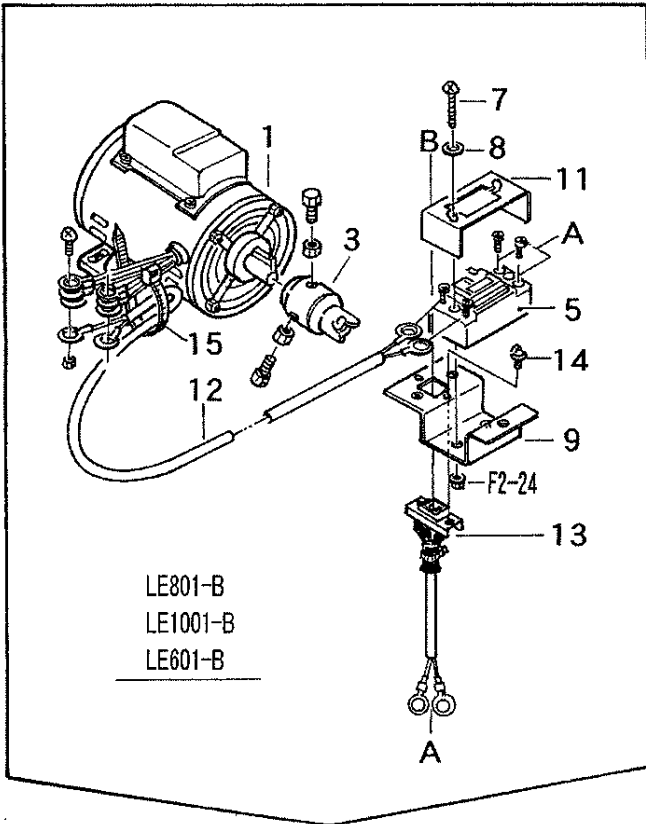


LE800-B
 LE1000-B
 LE600-B

F2. ジョイントケース・電装《LE800~LE604》

見出番号	部品番号	互換性	部品名称	台当個数				規格	備考	小売価格(円)
				600 800 1000	601 801 1001	602 802 1002	604 804 1004			
2-23	A242-0104-016		ナベコネジ	2		2	2	M4X16		
	A242-0104-050		ナベコネジ		2			M4X50	P.7に別途記載	
2-24	F300-0104-001		フランジナット	2	2	2	2	M4		
	0350-0120-410		ワッシヤ		2			M4xφ10x0.8	P.7に別途記載	
2-25	1128-1542-000		スイッチブラケット	1						
	1128-1642-000		スイッチブラケット		1				P.7に別途記載	
	1128-1842-000		スイッチブラケット			1	1		P.7に別途記載	
	1128-1644-000		スイッチケース		1				P.7に別途記載	
2-26	1205-1718-000		コンセントカバー	1	1	1	1			
2-27	H104-0106-016		ボルト	3	3	3	3	M6X16 SPW(φ14xt1.0)		
2-28	1128-1550-000		モーターコード	1						
	1128-1641-000		モーターコード		1	1	1		P.7に別途記載	
2-29	1125-1560-000		コティプラグコードAssy	1				明社 MU2780		
	1128-1640-000		コティプラグコードAssy		1	1	1	明社 MU2928	P.7に別途記載	
2-30	H242-0104-012		ナベコネジ	2				M4X12 SPW(φ10xt0.8)		
	H242-0103-010		ナベコネジ		2	2	2	M3X10 SPW(φ8xt0.5)	P.7に別途記載	
2-31	E310-0144-200		インシュロックタイ	3	3	3	3	UB-200		
	E311-2174-140		インシュロックタイ		1	1	1	RF140 釧型	P.7に別途記載	
2-32	1013-1717-000		デンゲンコードB	1				三相 200V		
	1125-1630-000		デンゲンコード Assy		1		1	靴 100V	P.7に別途記載	
	1125-1730-000		デンゲンコード Assy			1		靴 200V	P.7に別途記載	
2-33	1013-9131-000		コードマーク	1						
2-34	1062-9122-000		ケイコクステッカー	1	1	1	1	ジョイント		
2-35	1125-9125-000		カイテンホウコウマーク	1	1	1	1			

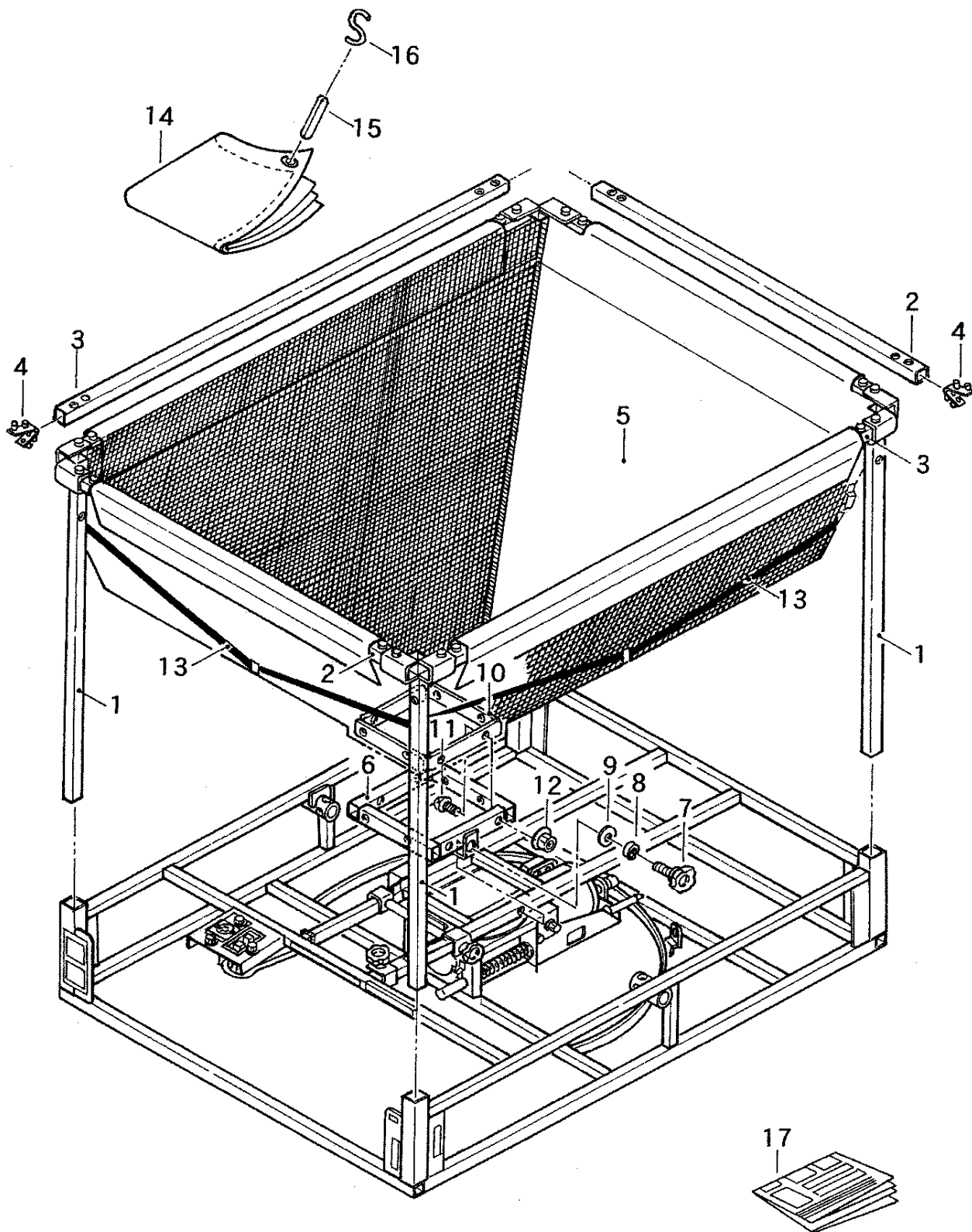
F3. 電 装 《LE801~LE604専用部品》



F3. 電 装《LE801~LE604専用部品》

見出番号	部 品 番 号	互換性	部 品 名 称	台当個数			規 格	備 考	小売価格(円)
				601 801 1001	602 802 1002	604 804 1004			
3-1	1110-1013-000		モ ー タ ー	1	1		靴 750w		
3-2	1024-4181-000		モ ー タ ー			1	靴 400W		
3-3	1065-1014-000		ジョイントボス	1	1		雌 φ19		
3-4	1125-1174-000		ジョイントボス			1	雌 φ16		
	1128-1620-000		スイッチ Assy	(1)					
	1128-1720-000		スイッチ Assy		(1)				
	1128-1820-000		スイッチ Assy			(1)			
3-5	1128-1621-000		モーターブレーカー	1			松下 BBW 216M 2P 16A		
3-6	1125-1821-000		ス イ ッ チ			1	東 亜 BS902 100V 0.4kw		
3-7	A242-0104-050		ナベコネジ	2			M4X50		
3-8	0350-0120-410		ワ ッ シ ャ	2			M4Xφ10Xt0.8		
3-9	1128-1642-000		スイッチブラケット	1					
3-10	1128-1842-000		スイッチブラケット		1	1			
3-11	1128-1644-000		スイッチケース	1					
3-12	1128-1641-000		モーターコード	1	1	1			
3-13	1128-1640-000		コティプラグコード Assy	1	1	1	明 社 MU2928		
3-14	H242-0103-010		ナベコネジ	2	2	2	M3X10 SPW(φ8Xt0.5)		
3-15	E311-2174-140		インシュロックタイ	1	1	1	RF140 着脱型		
3-16	1125-1630-000		デンゲンコード Assy	1		1	靴 100V		
3-17	1125-1730-000		デンゲンコード Assy		1		靴 200V		

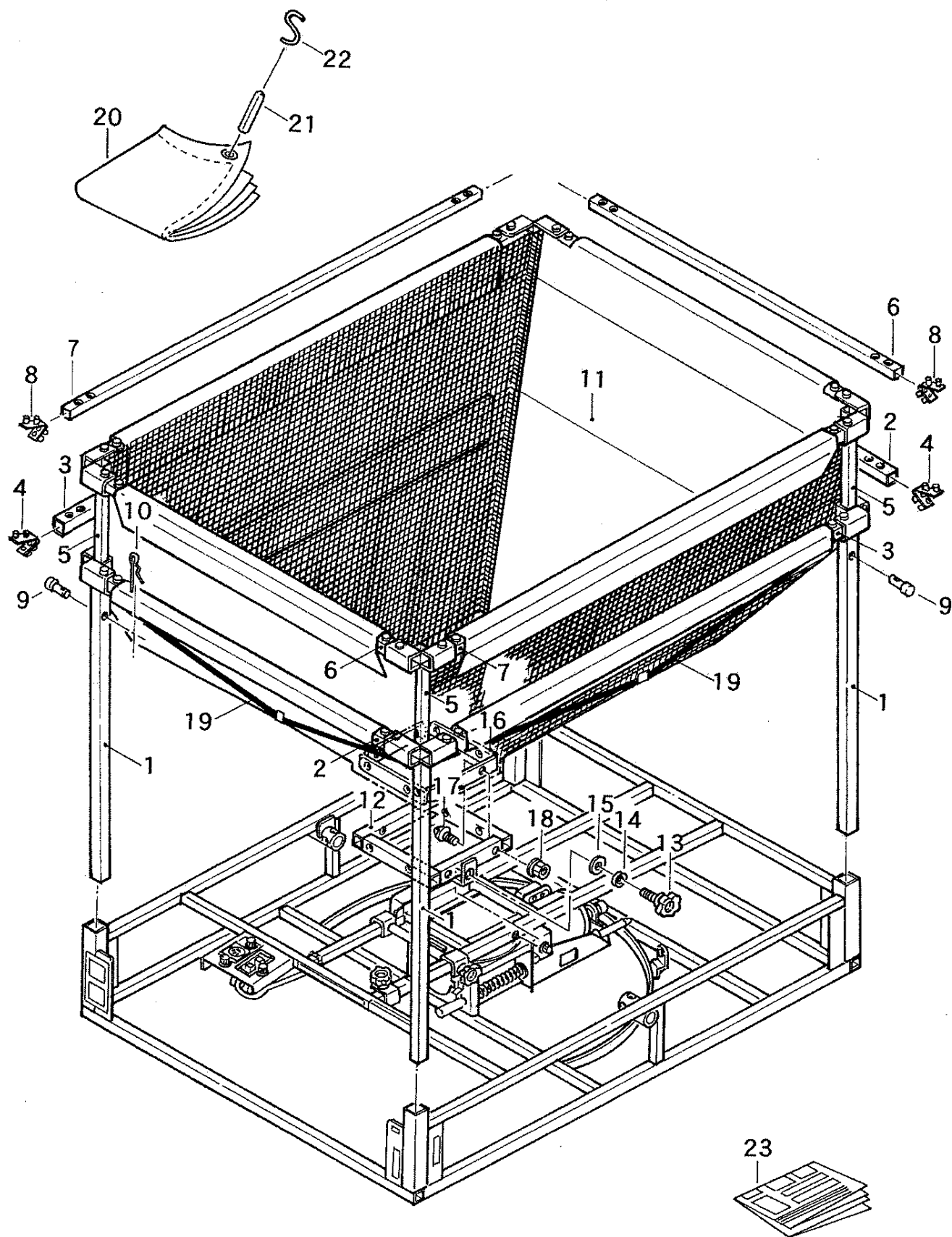
F4. シートフレーム・ホッパーシート 《LE800・801・802・804》



F4. シートフレーム・ホッパーシート《LE800・801・802・804》

見出番号	部品番号	互換性	部品名称	個数	規格	備考	小売価格(円)
4-1	1128-1211-000		シートフレーム A	4			
4-2	1128-1215-000		シートフレーム B	2			
4-3	1128-1216-000		シートフレーム C	2			
4-4	1128-1217-000		ス ト ッ パ ー	8			
4-5	1127-1311-A00		ホ ッ パ ー シ ー ト	1	研機		
	1127-1321-A00		ホ ッ パ ー シ ー ト	1	ヤマハ機		
	1127-1311-T00		ホ ッ パ ー シ ー ト	1	キセ機		
4-6	1128-1313-000		シ ー ト ケ ー ス	1			
4-7	N105-0112-065		グ リ ッ プ ボ ル ト	1	M12x65		
4-8	A360-0101-202		ス プ リ ン グ ワ ッ シ ャ	1	M12		
4-9	0350-0151-226		ワ ッ シ ャ	1	M12xφ26x2.3		
4-10	1125-1315-000-01		シ ー ト サ ポ ー ト	4			
4-11	A252-0108-050 V242		ト ラ ス コ ネ ジ	8	M8x50		
4-12	F301-0108-001		フ ラ ン ジ ナ ッ ト	8	M8		
4-13	1126-1317-A00-01		パ ン ド	2			
4-14	1126-1911-000		シ ー ト カ バ ー	1			
4-15	557-6915-002		ロ ッ ク リ ン グ	4			
4-16	1125-1913-000		S カ ン	4			
4-17	1128-915A-000		トリアツカイセツメイショ	1	研・キセ機		
	1128-916A-000		トリアツカイセツメイショ	1	ヤマハ機		

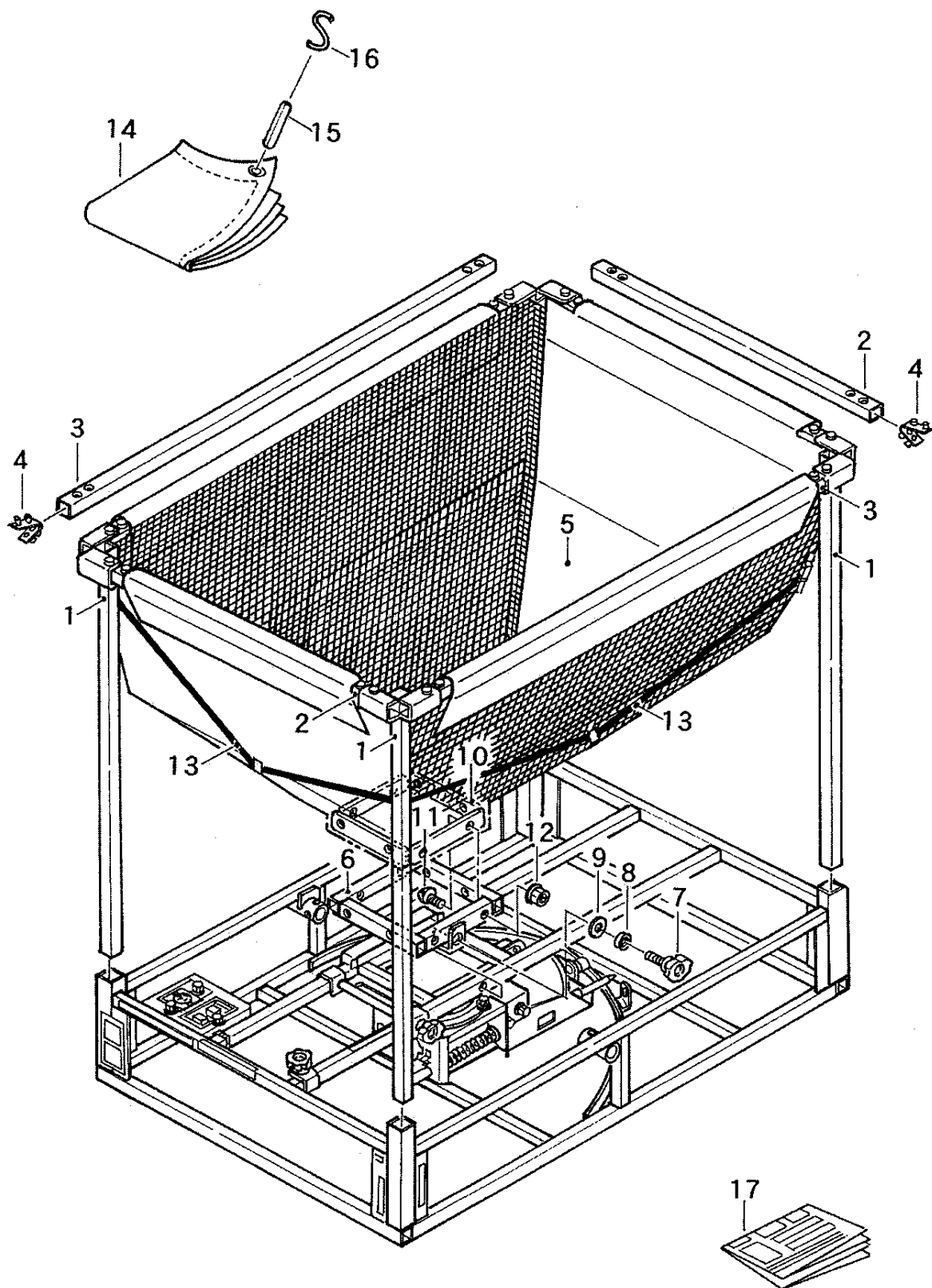
F5. シートフレーム・ホッパーシート 《LE1000・1001・1002・1004》



F5. シートフレーム・ホッパーシート《LE1000・1001・1002・1004》

見出番号	部品番号	互換性	部品名称	個数	規格	備考	小売価格(円)
5-1	1128-1211-000		シートフレーム A	4			
5-2	1128-1215-000		シートフレーム B	2			
5-3	1128-1216-000		シートフレーム C	2			
5-4	1128-1217-000		ストッパー	8			
5-5	1128-1251-000		サブフレーム	4			
5-6	1128-1255-000		シートフレーム B	2			
5-7	1128-1256-000		シートフレーム C	2			
5-8	1128-1257-000		ストッパー	8			
5-9	0562-0108-060		クレビスピン	4	φ8×60		
5-10	0521-0108-000		スナップピン	4	φ8用		
5-11	1127-1311-E00		ホッパーシート	1	石井様		
	1127-1321-E00		ホッパーシート	1	ヤマハ様		
	1127-1311-X00		ホッパーシート	1	井上様		
5-12	1128-1313-000		シートケース	1			
5-13	N105-0112-065		グリップボルト	1	M12×65		
5-14	A360-0101-202		スプリングワッシャ	1	M12		
5-15	0350-0151-226		ワッシャ	1	M12×φ26×t2.3		
5-16	1125-1315-000-01		シートサポート	4			
5-17	A252-0108-050		トラスコネジ	8	M8×50		
5-18	F301-0108-001		フランジナット	8	M8		
5-19	1126-1317-A00-01		バンド	2			
5-20	1126-1911-000		シートカバー	1			
5-21	557-6915-002		ロックリング	4			
5-22	1125-1913-000		Sカン	4			
5-23	1128-915E-000		トリアツカイセツメイショ	1	石井・井上様		
	1128-916E-000		トリアツカイセツメイショ	1	ヤマハ様		

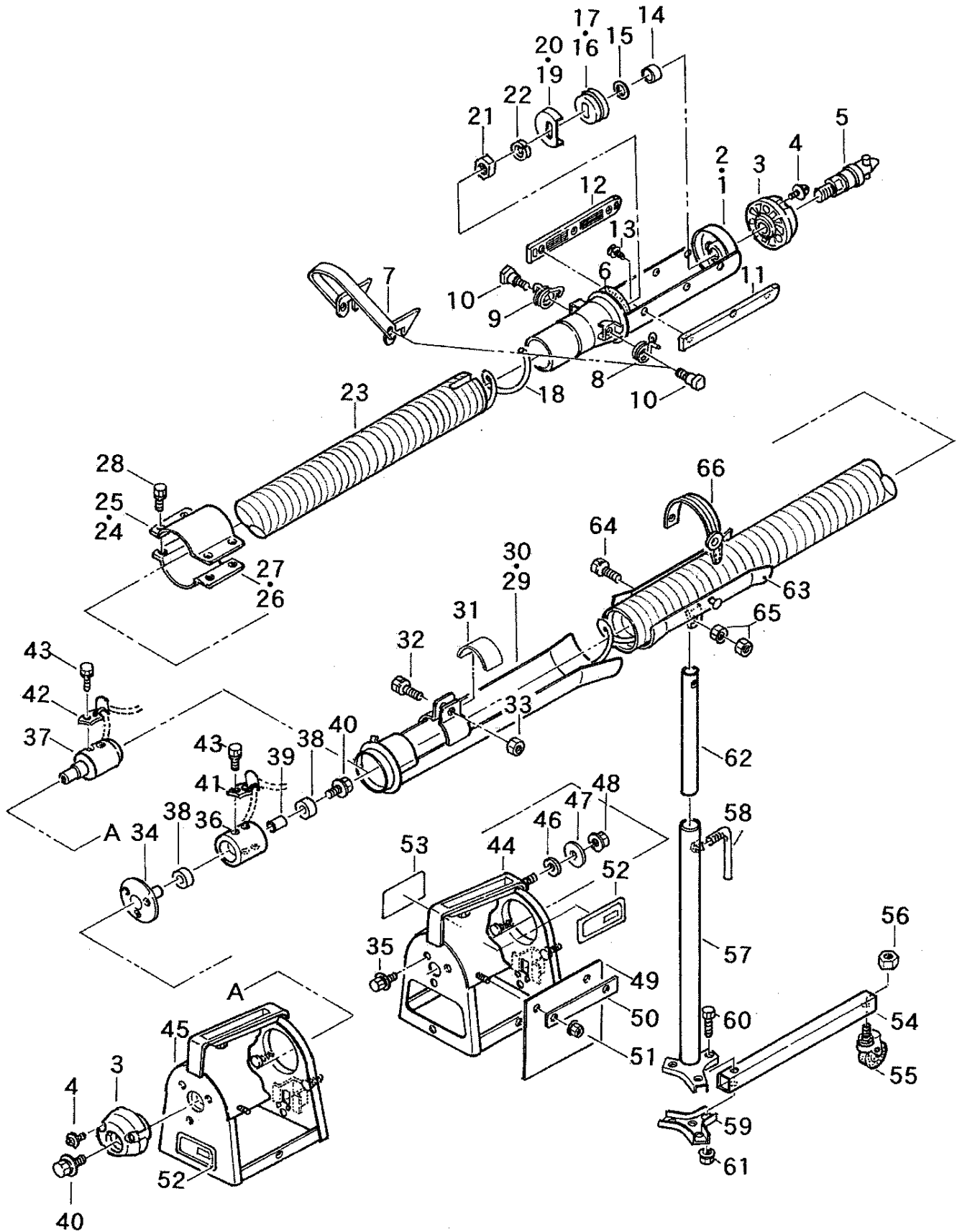
F6. シートフレーム・ホッパーシート 《LE600・601・602・604》



F6. シートフレーム・ホッパーシート《LE600・601・602・604》

見出番号	部品番号	互換性	部品名称	個数	規格	備考	小売価格(円)
6-1	1128-2211-000		シートフレーム A	4			
6-2	1128-2215-000		シートフレーム B	2			
6-3	1128-2216-000		シートフレーム C	2			
6-4	1128-1217-000		ストップパー	8			
6-5	1125-1311-F00-1		ホッパーシート	1	石井様		
6-6	1128-1313-000		シートケース	1			
6-7	N105-0112-065		グリップボルト	1	M12X65		
6-8	A360-0101-202		スプリングワッシャ	1	M12		
6-9	0350-0151-226		ワッシャ	1	M12xφ26Xt2.3		
6-10	1125-1315-000-01		シートサポート	4			
6-11	A252-0108-050		トラスコネジ	8	M8X50		
6-12	F301-0108-001		フランジナット	8	M8		
6-13	1125-1317-F00-01		バンド	2			
6-14	1125-1911-F01-1		シートカバー	1			
6-15	557-6915-002		ロックリング	4			
6-16	1125-1913-000		Sカン	4			
6-17	1128-9250-000		トリアツカイセツメイショ	1	石井様		

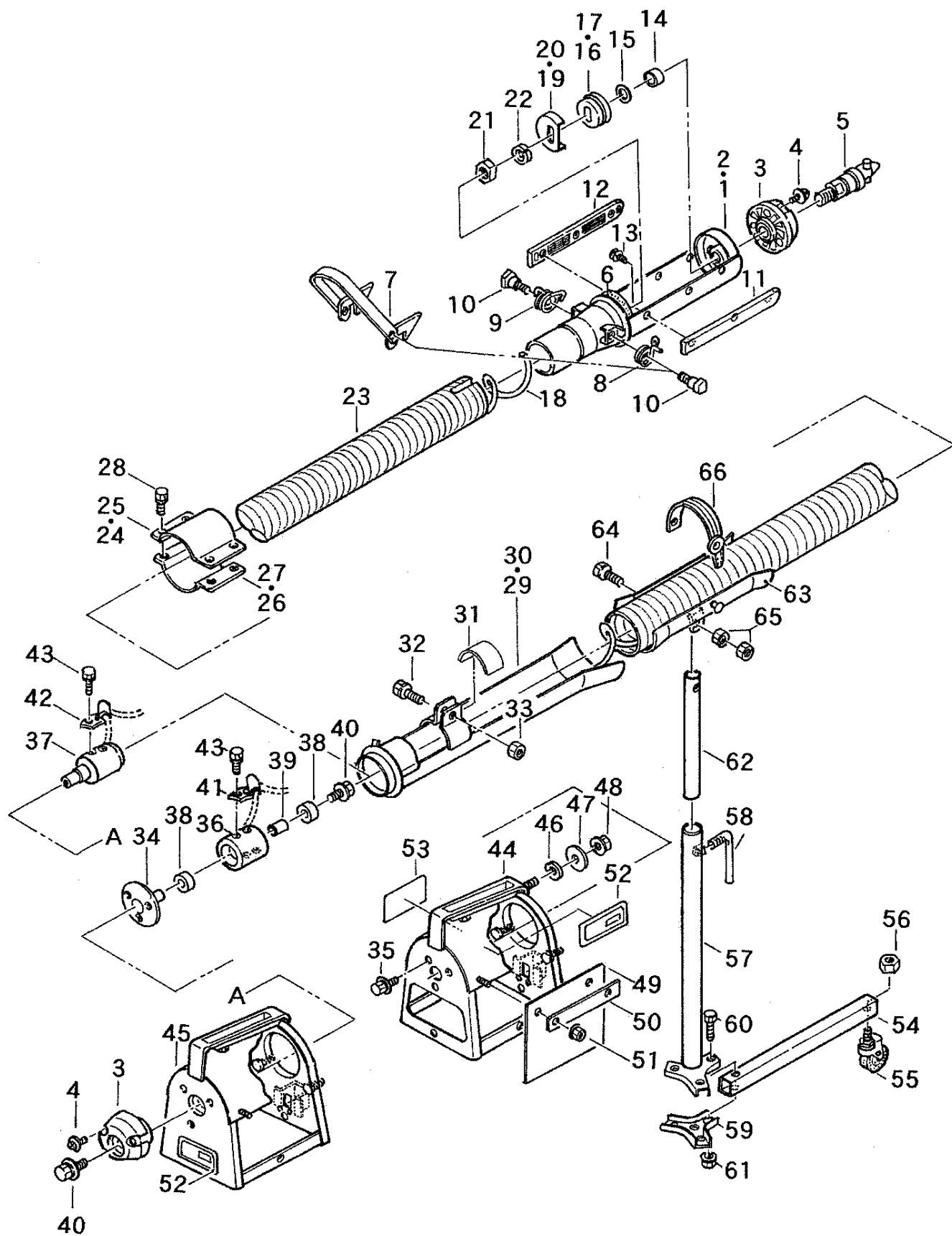
F7. パネホース・スタンド 《BM-2・3・4・7 BV-3・4》



F7. パネホース・スタンド《BM-2・3・4・7 BV-3・4》

見出番号	部品番号	互換性	部品名称	台当個数								規格	備考	小売価格 (円)
				BM2	BM3	BM4	BM5	BM7	BV3	BV4				
7-1	1062-3111-000-1		メ タ ル A	1	1	1	1	1						
7-2	1125-3111-000-1		メ タ ル A							1	1			
7-3	1019-4115-000		キャ ッ プ COMP	1	1	1	1	1	2	2				
7-4	H242-0106-020		ナ ベ コ ネ ジ	3	3	3	3	3	6	6	M6×20 SPW(φ13×t1.0)			
7-5	1019-4113-000		ス プ リ ン グ シ ャ フ ト	1	1	1	1	1	1	1				
7-6	1062-3112-000		パ ッ キ ン Z	1	1	1	1	1	1	1	5×10×160			
7-7	1062-3121-000		ジ ョ イ ン ト ス ト ッ パ ー	1	1	1	1	1	1	1				
7-8	1019-4122-000		ス ト ッ パ ー ス プ リ ン グ R	1	1	1	1	1	1	1				
7-9	1019-4123-000		ス ト ッ パ ー ス プ リ ン グ L	1	1	1	1	1	1	1				
7-10	1019-4125-000		ス ト ッ パ ー ピ ン	2	2	2	2	2	2	2				
7-11	1125-3115-000		ジ ョ イ ン ト ガ イ ド R	1	1	1	1	1	1	1				
7-12	1125-3116-000		ジ ョ イ ン ト ガ イ ド L	1	1	1	1	1	1	1				
7-13	U242-0105-006		ト ラ ス コ ネ ジ	6	6	6	6	6	6	6	M5×6			
7-14	1013-4114-000		カ ラ ー A	1	1	1	1	1	1	1	φ21.7×L13			
7-15	1340-1131-100		ヒ ラ ザ ガ ネ	1	1	1	1	1	1	1	17.5×28×2.3			
7-16	1062-3117-000		ス プ リ ン グ メ タ ル	1	1	1	1	1						
7-17	1125-3117-000		ス プ リ ン グ メ タ ル						1	1				
7-18	1062-2131-000-1		ス プ リ ン グ	1							φ65×1880			
	1013-3131-000-02		ス プ リ ン グ		1						φ65×2880			
	1013-4131-000-02		ス プ リ ン グ			1					φ65×3880			
	1013-5131-000-02		ス プ リ ン グ				1				φ65×4850			
	1062-7131-000-02		ス プ リ ン グ					1			φ65×6850			
	1125-3131-000-01		ス プ リ ン グ						1		φ52×2890			
	1125-4131-000		ス プ リ ン グ							1	φ52×3890			
7-19	1013-4132-001		ス プ リ ン グ ス ト ッ パ ー A	1	1	1	1	1						
7-20	1125-3132-000		ス プ リ ン グ ス ト ッ パ ー A						1	1				
7-21	A300-0116-001		ナ ッ ト	1	1	1	1	1	1	1	M16			
7-22	A360-0101-602		ス プ リ ン グ ワ ッ シ ャ	1	1	1	1	1	1	1	M16			
7-23	1062-2133-000		サ ク シ ョ ン ホ ー ス	1							φ89×1435 (オレンジ)			
	1062-3133-000		サ ク シ ョ ン ホ ー ス		1						φ89×2435 (オレンジ)			
	1122-4133-000		サ ク シ ョ ン ホ ー ス			1					φ89×3435 (オレンジ)			
	1062-5133-000		サ ク シ ョ ン ホ ー ス				1				φ89×4435 (オレンジ)			
	1062-7133-000		サ ク シ ョ ン ホ ー ス					1			φ89×6435 (オレンジ)			
	1125-3133-000		サ ク シ ョ ン ホ ー ス						1		φ74×2435 (紫)			
	1125-4133-000		サ ク シ ョ ン ホ ー ス							1	φ74×3435 (紫)			

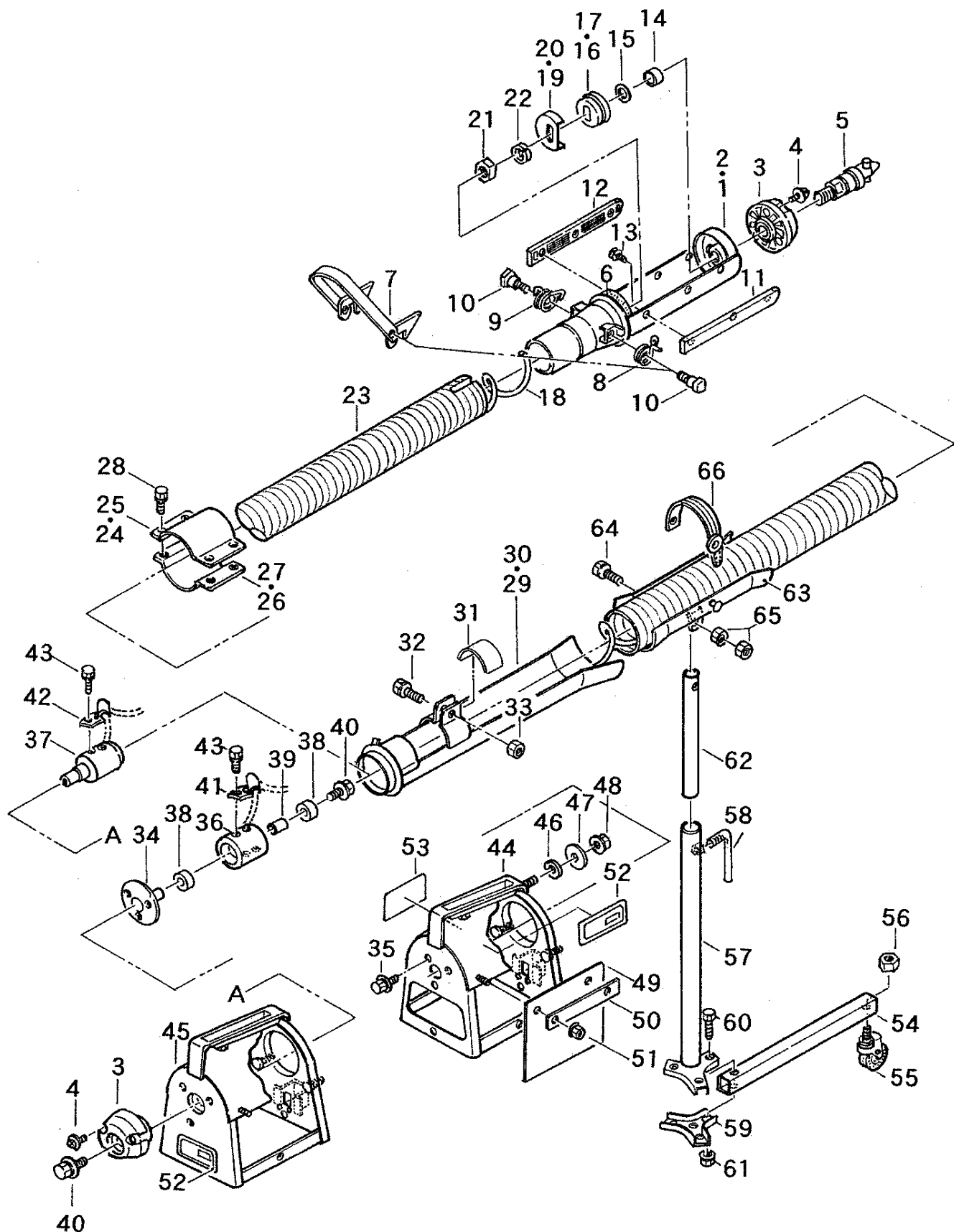
F7. バネホース・スタンド 《BM-2・3・4・7 BV-3・4》



F7. パネホース・スタンド《BM-2・3・4・7 BV-3・4》

見出番号	部品番号	互換性	部品名称	台当個数								規格	備考	小売価格 (円)
				BM2	BM3	BM4	BM5	BM7	BV3	BV4				
7-24	525-5134-000		バンド	1	1	1	1	1						
7-25	1125-3134-000		バンド							1	1			
7-26	525-5130-000		バンド A	1	1	1	1	1						
7-27	1125-3135-000		バンド A							1	1			
7-28	F114-0108-025		ボルト	4	4	4	4	4	4	4	4	M8x25 SW付		
7-29	1013-4136-002		ジョイント	1	1	1	1	1						
7-30	1125-3136-000-02		ジョイント							1	1			
7-31	1125-3138-000		サポート							1	1			
7-32	F114-0108-025		ボルト	1	1	1	1	1	1	1	1	M8x25 SW付		
7-33	A301-0108-001		ナット	1	1	1	1	1	1	1	1	M8		
7-34	1013-4143-000		スプリングメタル B	1	1	1	1	1						
7-35	H104-0106-012		ボルト	3	3	3	3	3				M6x12 SPW(φ14xt1.0)		
7-36	1013-4145-000		ボス B	1	1	1	1	1						
7-37	1125-3145-000		ボス B							1	1			
7-38	0750-0562-024		ボールベアリング	2	2	2	2	2				6202DD		
7-39	525-5124-002-01		カラー	1	1	1	1	1				φ21.7xL18.2		
7-40	H174-0108-016		ボルト	1	1	1	1	1	1	1	1	M8x16 SPW(φ22xt2.3)		
7-41	1013-4147-001		スプリングストッパー B	2	2	2	2	2						
7-42	1125-3147-000		スプリングストッパー B							2	2			
7-43	F144-0106-012		ボルト	4	4	4	4	4	4	4	4	M6x12 SW付 7T		
7-44	1062-3141-001-01		メタル B	1	1	1	1	1						
7-45	1125-3141-000		メタル B							1	1			
7-46	1062-3142-000		ストッパー A	3	3	3	3	3	3	3	3			
7-47	525-5142-001		ストッパー B	3	3	3	3	3	3	3	3			
7-48	F301-0108-001		フランジナット	8	8	8	8	8	8	8	8	M8		
7-49	1013-4142-000		シューター	2	2	2	2	2	2	2	2			
7-50	1013-4144-000		シューターバンド	2	2	2	2	2	2	2	2			
7-51	F300-0106-001		フランジナット	4	4	4	4	4	4	4	4	M6		
7-52	560-1462-000-02		ネームプレート	1	1	1	1	1	1	1	1			
7-53	1019-9142-000		ケイコクステッカー	1	1	1	1	1	1	1	1	パネ		
7-54	1013-3212-000		フレーム	3	3	3	3	3	3	3	3			
7-55	1013-3213-000		キャスター	3	3	3	3	3	3	3	3	ナジソ SR-40-NTP		
7-56	A303-0112-001		ナット	3	3	3	3	3	3	3	3	M12		
7-57	1013-3214-000		スタンド A	1	1	1	1	1	1	1	1			
7-58	525-6134-000		ハンドル	1	1	1	1	1	1	1	1			

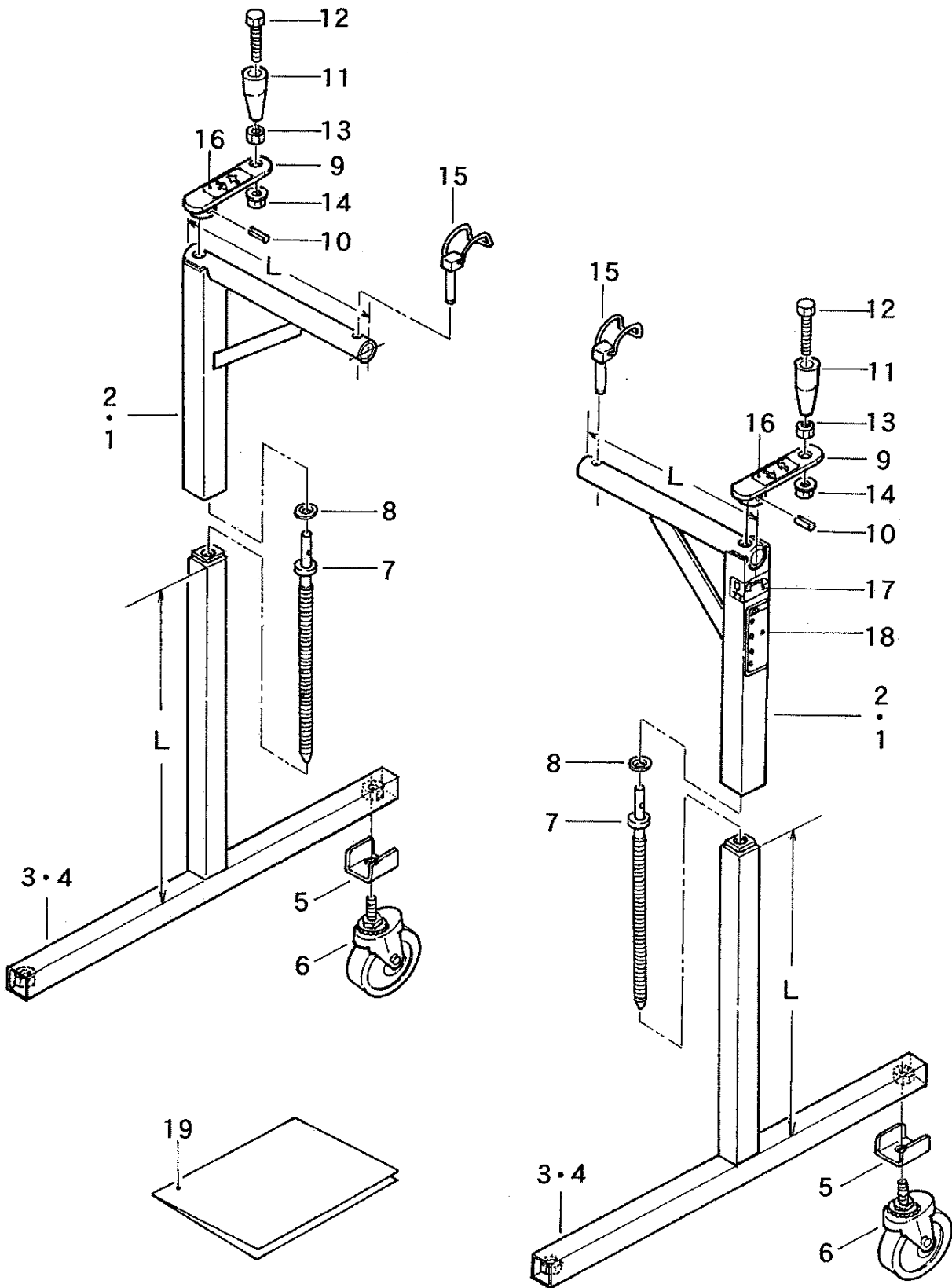
F7. パネホース・スタンド《BM-2・3・4・7 BV-3・4》



F7. パネホース・スタンド《BM-2・3・4・7 BV-3・4》

見出番号	部品番号	互換性	部品名称	台当個数							規格	備考	小売価格 (円)
				BM2	BM3	BM4	BM5	BM7	BV3	BV4			
7-59	1013-3214-110		プレート	1	1	1	1	1	1	1			
7-60	A100-0106-045		ボルト	3	3	3	3	3	3	3	M6x45		
7-61	F300-0106-001		フランジナット	3	3	3	3	3	3	3	M6		
7-62	1013-3216-001		スタンド B	1	1	1	1	1	1	1			
7-63	1019-3218-000		ホースホルダー	1	1	1	1	1	1	1			
7-64	F114-0108-035		ボルト	1	1	1	1	1	1	1	M8x35 SW付		
7-65	A301-0108-001		ナット	2	2	2	2	2	2	2	M8		
7-66	1013-3219-000		ホースバンド	1	1	1	1	1	1	1			

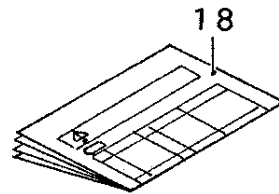
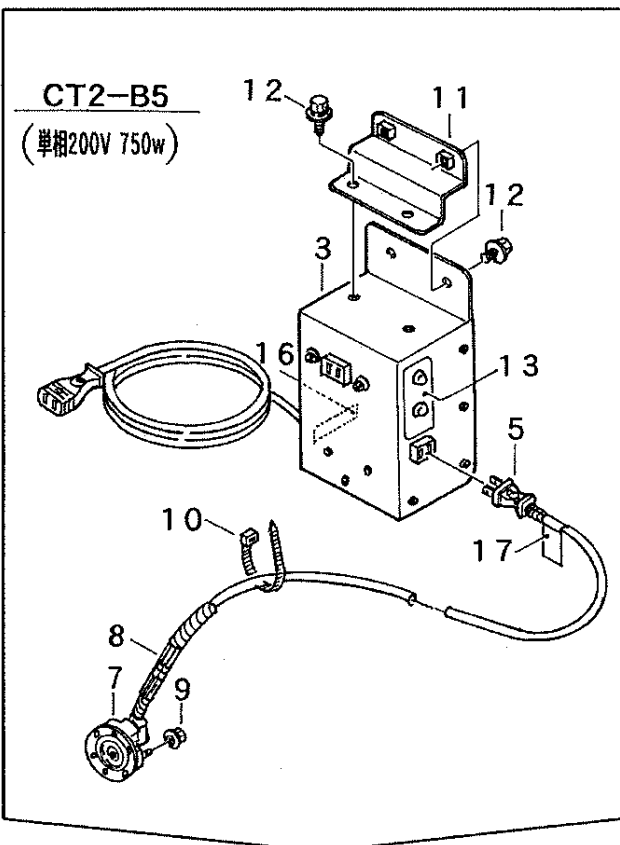
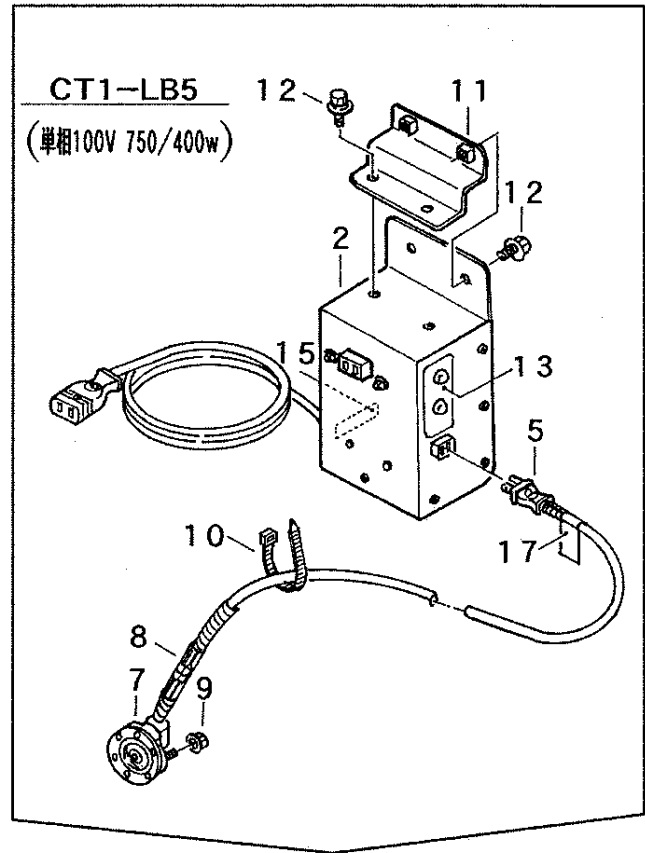
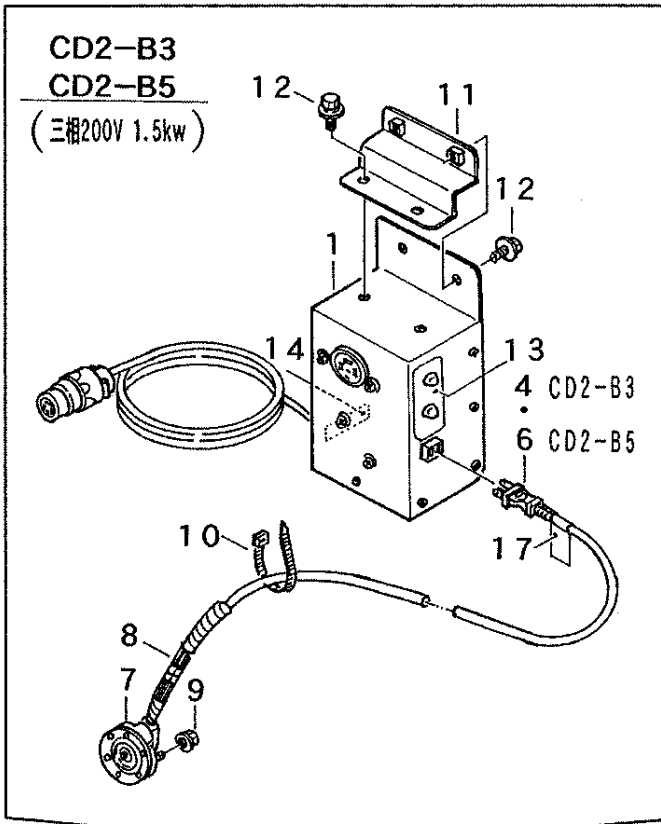
F8. ローリングキャスター《RC-10・10W・6》 オプション



F8. ローリングキャスター《RC-10・10W・6》 オプション

見出番号	部品番号	互換性	部品名称	台当個数			規格	備考	小売価格(円)
				RC-10	RC-10W	RC-6			
8-1	1128-9521-000		アーム A	2		2			
8-2	1128-9561-000		アーム A (ワイド型)		2				
8-3	1125-9523-000-11		アーム B	2	2				
8-4	1125-9563-000		アーム B			2			
8-5	1125-9524-000		ワッシヤ	4	4	4			
8-6	1010-9121-000		キャスター	4	4	4	RHM16 SKK LST-125		
8-7	1125-9525-000		シャフト	2	2	2			
8-8	1098-4300-100		ワッシヤ	2	2	2	15.3X30X2.3		
8-9	1098-3800-100		ハンドル COMP	2	2	2			
8-10	0550-0003-025		スプリングピン	2	2	2	φ3X25		
8-11	1098-2960-100		グリップ	2	2	2	ナイロン6		
8-12	A110-0108-070		ボルト	2	2	2	M8X70		
8-13	A301-0108-001		ナット	2	2	2	M8		
8-14	K301-0108-001		コニカルナット	2	2	2	M8		
8-15	1128-9581-000		リンチピン	2	2	2			
8-16	1098-9115-011		ハンドルマーク	2	2	2			
8-17	1098-9118-100		カイドウマーク	1	1	1			
8-18	1125-9121-000		ケイコクマーク	1	1	1	キャスター		
8-19	1128-9590-000		トリアツカイセツメイショ	1	1	1			

F 9. コントロールBOX 《CD2-B3・CD2-B5・CT2-B5・CT1-LB5》 オプション

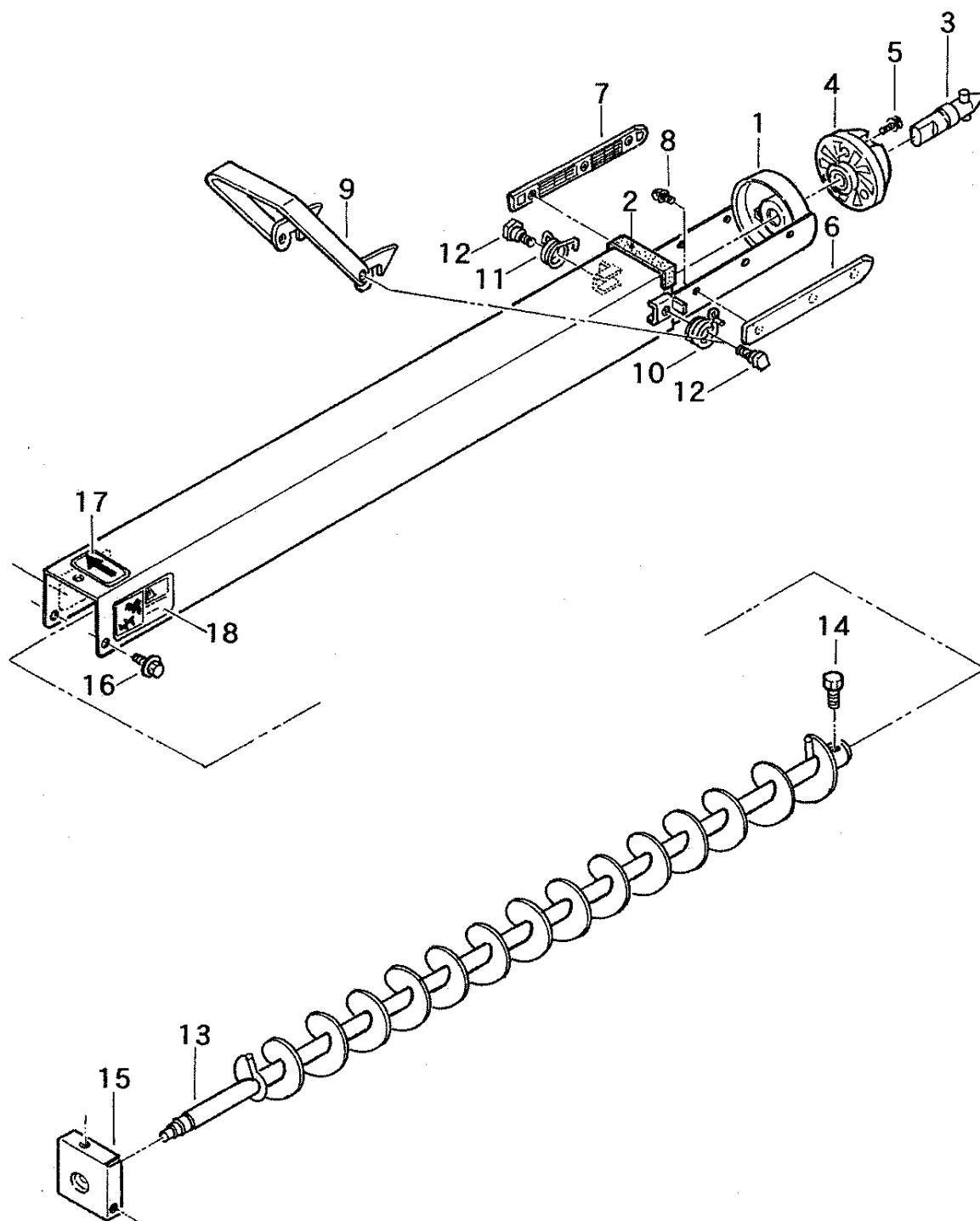


コントロールボックス 型式/仕様	YOUNG型式
CD2-B3 三相 200V 1.5kw	LE600/800/1000-B2・3用
CD2-B5 三相 200V 1.5kw	LE600/800/1000-B4・5・7用
CT1-LB5 单相 100V 750/400W	LE601/801/1001-B2・3・4・5用 LE604/804/1004-BV3・4用
CT2-B5 单相 200V 750W	LE802/1002-B2・3・4・5用

F 9. コントロールBOX 《CD2-B3・CD2-B5・CT2-B5・CT1-LB5》 オプション

見出番号	部品番号	互換性	部品名称	台当個数				規格	備考	小売価格(円)
				CD2 -B3	DC2 -B5	CT2 -B5	CT1 -LB5			
9-1	1127-961A-000-01		ボックス Assy	1	1			モーター 三相 200V 1.5kw		
9-2	1127-961G-000-01		ボックス Assy				1	モーター 軸 100V 750/400W		
9-3	1127-961K-000		ボックス Assy			1		モーター 軸 200V 750W		
9-4	1062-185A-000-1		B3センサーコードCOMP	1						
9-5	1062-185B-000-1		B5センサーコードCOMP			1	1			
9-6	1062-185C-000-1		B7センサーコードCOMP		1					
9-7	1024-4183-000		モミセンサー	1	1	1	1			
9-8	1019-4151-000		チューブ	1	1	1	1			
9-9	F300-0105-001		フランジナット	2	2	2	2	M5		
9-10	525-5217-000		インシュロックタイ	4	8	6	6	ユ-ボ UB360		
9-11	1062-1861-000		プレート B	1	1	1	1			
9-12	H104-0106-016		ボルト	4	4	4	4	M6X16 SPW(φ14Xt1.0)		
9-13	1062-1871-000		フロントマーク	1	1	1	1			
9-14	1062-1872-000		ナンバーマーク	1	1					
9-15	1128-9672-000		ナンバーマーク				1			
9-16	1128-9673-000		ナンバーマーク			1				
9-17	1013-9125-000		プラグマーク	1	1	1	1			
9-18	1127-969A-002		トリアツカイセツメイショ	1	1	1	1			

F10. ヤングオーガASSY《LYP-1300》 オプション



F10. ヤングオーガASSY《LYP-1300》 オプション

見出番号	部品番号	互換性	部品名称	個数	規格	備考	小売価格(円)
10-1	1126-9711-000		パ イ プ	1			
10-2	1062-9512-000		パ ッ キ ン Z	1	10X15X160		
10-3	1019-9512-000		スプリングシャフトEW	1			
10-4	1019-4115-000		キ ャ ッ プ COMP	1			
10-5	H242-0106-020		ナ ベ コ ネ ジ	3	M6X20 SPW(φ13Xt1.0)		
10-6	1125-3115-000		ジョイントガイドR	1			
10-7	1125-3116-000		ジョイントガイドL	1			
10-8	A252-0105-006		ト ラ ス コ ネ ジ	6	M5X6		
10-9	1062-9521-000		ジョイントストッパーEW	1			
10-10	1019-4122-000		ストッパースプリングR	1			
10-11	1019-4123-000		ストッパースプリングL	1			
10-12	1019-4125-000		ス ト ッ パ ー ピ ン	2			
10-13	1126-9713-001-01		ス パ イ ラ ー	1			
10-14	A050-0108-016		ボ ル ト	1	M8X16 7T		
10-15	1062-9515-000		メ タ ル	1			
10-16	H104-0106-016		ボ ル ト	3	M6X16 SPW(φ14Xt1.0)		
10-17	525-5191-000		カイテンハウコウマーク	1			
10-18	1019-9141-000		ケイコクステッカー	2	オ-ガ		

エル L333 YOUNG

製造元



株式
会社

石井製作所

〒999-7771 山形県酒田市大字局字惣田 15 の 2
TEL 0234 (93) 2211
FAX 0234 (93) 2216

2005年7月 初版