

粉ガラ専用

# 送塵機

## パーツリスト PARTS LIST



(2008)

型 式
FX-6



## パーツリストの見方について

1) このパーツリストには、下記型式の石井純正部品が記載されています。

記載型式	型式コード
FX-6	1240

## 御注文について

1) 部品注文の際は、必ず下記の要領をお願いします。

[例]	型式	部品番号	部品名称	数量
	FX-6	1240-1101-000	メインケースA	1

2) 需要期には、注文が殺到しますので、早目に部品の準備をお願いします

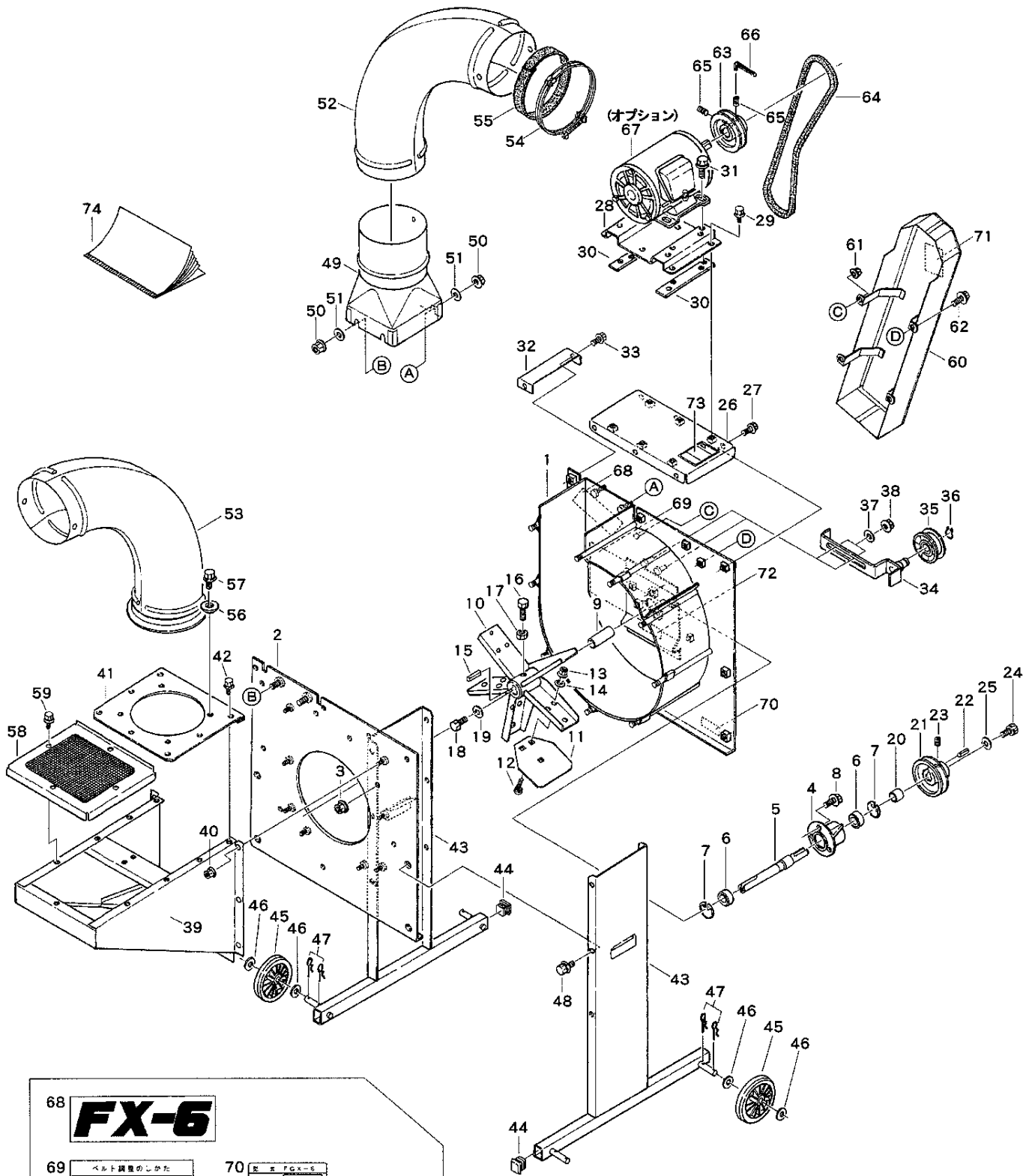
3) このパーツリストには、つぎの記号を使用しています。

**記号** 部品変更による新部品と旧部品との互換性の表示は次の通りです。

表示記号	
*	部品供給不可 (部品番号欄にこのマークのあるものは供給いたしません。)
旧部品A 新部品	新旧共に互換性あり (新旧部品は新旧製品のいずれにも取付出来ます。)
旧部品B 新部品	新部品のみ互換性あり (新部品は新旧製品のいずれにも取付できますが、旧部品は新製品に取付けることは出来ません。)
旧部品D 新部品	新旧部品の互換性なし (新部品は新製品、旧部品は旧製品にのみ取付出来ます。)
追加・廃止	互換性欄に追・廃と表示し、備考欄に号機を記入。
○ : 旧部品は在庫に限り供給、以降新部品を供給 機械番号 : ~XXXXXXXXXXXX号機まで XXXXXXXXXXXX~号機から	(○マークを部品番号欄に、 旧部品番号を備考欄に表示)

4) 部品価格は予告なく改訂する場合がありますのでご了承願います。

部品は必ず**石井純正部品**をご利用下さい。  
指定以外の部品や、市販の類似品を使用されますと早期破損や性能を悪くする原因となります。



68 **FX-6**

69 ベルト調整のしかた

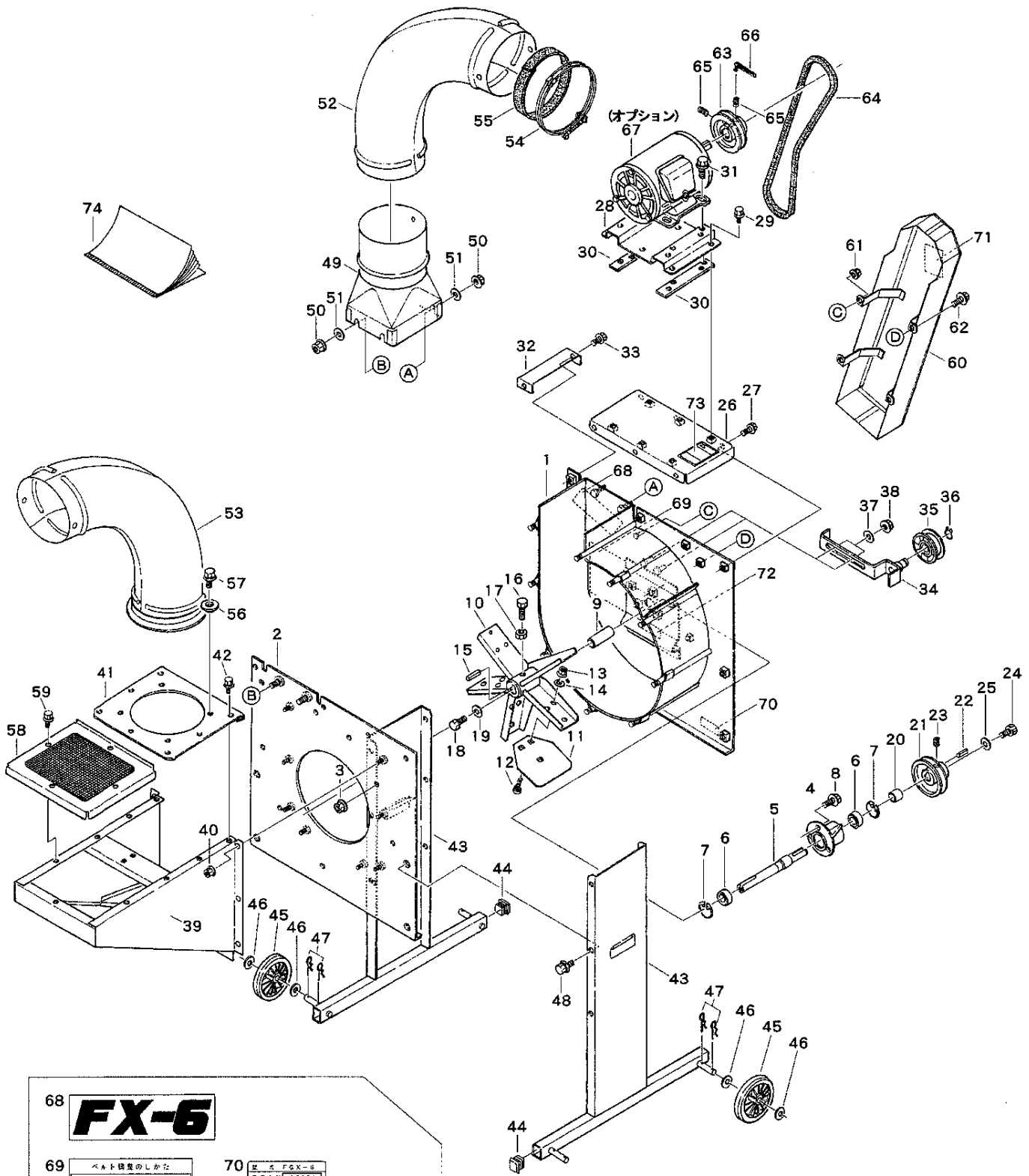
70

71 警告

72

73 警告

見出番号	部品番号	互換性	部品名称	個数	規格	備考	小売価格(円)
1	1240-1101-000		メインケースA	1			
2	1240-1102-000		メインケースB	1			
3	K301-0108-001		ユニカルナット	9	M8		
4	1240-1105-000		メタル	1			
5	1240-1113-000		メインシャフト	1			
6	0750-0562-054		ボールベアリング	2	#6205LLU		
7	0741-0005-200		Cリング	2	φ52 穴用		
8	F114-0108-025		ボルト	3	M8×25 SW付		
9	1240-1116-000		カラーA	1			
10	1240-1121-000		ハネアームA	1			
11	1240-1122-000		ハネA	5			
12	1040-1153-000		角根丸頭ボルト	15	M6×16 A形 1種 SUS製		
13	K300-0106-001		ユニカルナット	15	M6		
14	0350-0140-618		ワッシャ	15	M6×φ18×t1.6		
15	0570-0008-050		両角キー	1	8×7×50		
16	A050-0110-030		ボルト	1	M10×30 P1.5		
17	A301-0110-001		ナット	1	M10		
18	F154-0108-025		ボルト	1	M8×25 SW付 7T		
19	0350-0160-832		ワッシャ	1	M8×φ32×t3.2		
20	1240-1125-000		カラーB	1			
21	1240-1126-000		プーリ100	1			
22	0570-0008-030		両角キー	1	8×7×30		
23	HA13-0708-015		六角穴付平先止ネジ	1	8×15		
24	F154-0108-025		ボルト	1	M8×25 SW付 7T		
25	0350-0160-832		ワッシャ	1	M8×φ32×t3.2		
26	1240-1131-000		フレームベース	1			
27	H164-0106-016		ボルト	6	M6×16 SPW(φ16×t1.6)		
28	1240-1133-000		モータベースA	1			
29	H164-0106-016		ボルト	6	M6×16 SPW(φ16×t1.6)		
30	1240-1134-000		モータプレート	2			
31	H174-0108-025		ボルト	4	M8×25 SPW(φ22×t2.3)		
32	1240-1136-000		サブベース	1			
33	H164-0106-016		ボルト	2	M6×16 SPW(φ16×t1.6)		
34	1240-1141-000		タイトアーム	1			
35	585-1122-000		タイトプーリー70	1	TPBL-70TK-02		



**68** **FX-6**

**69** ベルト調整のしかた

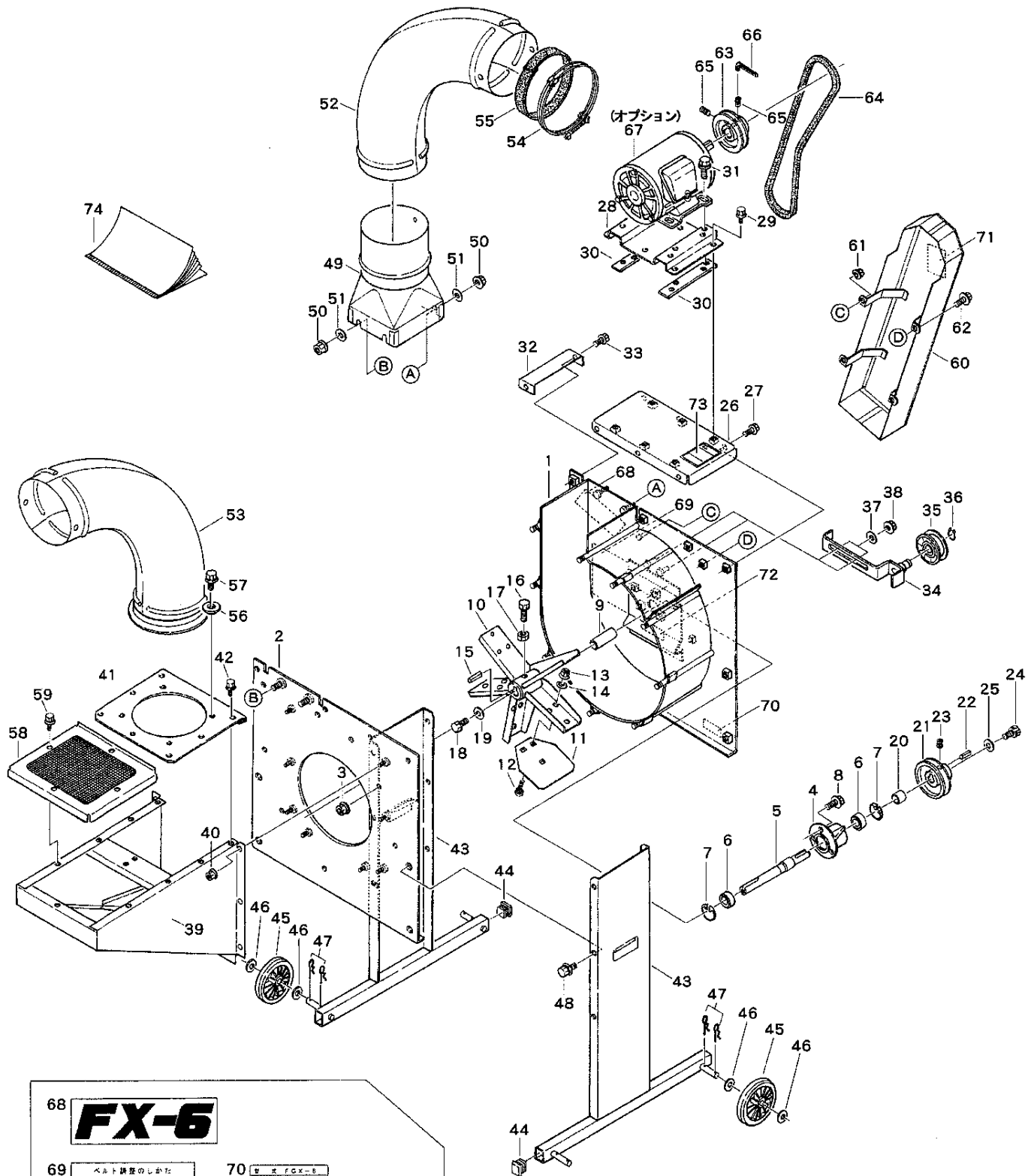
**70** 型式 FX-6  
 電圧 100V  
 消費電力 100W

**71** 警告

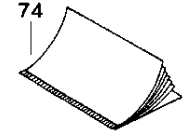
**72** 電圧

**73** 警告

見出番号	部品番号	互換性	部品名称	個数	規格	備考	小売価格(円)
36	0740-0001-500		Cリング	1	φ15 軸用		
37	0350-0160-826		ワッシャ	2	M8×φ26×t3.2		
38	K301-0108-001		コニカルナット	2	M8		
39	1240-1151-000		ホッパ	1			
40	K300-0106-001		コニカルナット	8	M6		
41	1240-1153-000		キューインフタ	1			
42	H164-0106-016		ボルト	7	M6×16 SPW(φ16×t1.6)		
43	1240-1161-000		メインスタンド	2			
44	1220-1314-000		キャップ	4			
45	977-1227-000		キャスター	4			
46	0350-0151-432		ワッシャ	8	M14.5×φ32×t2.3		
47	0521-0112-000		Rピン	8	φ12用(大)		
48	H174-0108-020		ボルト	8	M8×20 SPW(φ22×t2.3)		
49	1240-2101-000		ツツA	1			
50	K301-0108-001		コニカルナット	4	M8		
51	0350-0150-822		ワッシャ	4	M8×φ22×t2.3		
52	1240-2103-000		エルボA	1			
53	1240-2105-000		エルボB	1			
54	1240-2106-000		ワイヤーバンド	1	φ195		
55	1240-2107-000		ゴムバンド	1	幅25×長さ600×厚さ1.5		
56	1240-2111-000		オサエプレート	4			
57	H114-0108-020		ボルト	4	M8×20 SPW(φ18×t1.6)		
58	1240-2121-000		アミプレート	1			
59	H164-0106-016		ボルト	4	M6×16 SPW(φ16×t1.6)		
60	1240-4101-000		ベルトカバー	1			
61	K300-0106-001		コニカルナット	1	M6		
62	H164-0106-016		ボルト	3	M6×16 SPW(φ16×t1.6)		
63	1240-7111-000		プーリ112-(24)	1	1.5kw	50Hz 地区	
64	0852-1300-047		Vベルト	1	LB-47 (低形 オレンジ)		
63	1240-7112-000		プーリ90.6-(24)	1	1.5kw	60Hz 地区	
64	0852-1300-046		Vベルト	1	LB-46 (低形 オレンジ)		
63	1240-7115-000		プーリ135-(28)	1	2.2kw	50Hz 地区	
64	0852-1300-049		Vベルト	1	LB-49 (低形 オレンジ)		
63	1240-7116-000		プーリ112-(28)	1	2.2kw	60Hz 地区	
64	0852-1300-048		Vベルト	1	LB-48 (低形 オレンジ)		



(オプション)  
67



**68** **FX-6**

**69** ベルト調整のしかた

**70** 型式 FX-6  
F A S 4 3 0 1 C

**71** 警告

**72** 警告

**73** 警告



見出番号	部品番号	互換性	部品名称	個数	規格	備考	小売価格(円)
65	HA13-0708-015		六角穴付平先止ネジ	2	8×15		
66	0991-5000-008		ロックレンチ	1	対応4 (付属品)		
67	557-6210-000		モーター	1	三相 200V 1.5kw	(オプション)	
	590-6210-000		モーター	1	三相 200V 2.2kw	(オプション)	
68	1240-8111-000		カタシキマーク	1			
69	1240-8112-000		トリアツカイマークA	1			
70	1260-8105-000		ネームプレート	1			
71	560-3310-100		ケイコクステッカー	1	ベルト		
72	1240-8114-000		ハウコウマーク	1			
73	965-7710-100		ケイコクステッカー	1	カンデン		
74	1240-8241-000		トリアツカイセツメイシヨ	1			

# 送塵機

---

製造元



株式  
会社

石井製作所

〒999-7771 山形県酒田市大字局字惣田 15 の 2  
TEL 0234 (93) 2211  
FAX 0234 (93) 2216

2008年 7月 初版