

ミニパネコン

パーツリスト PARTS LIST

(2013年)

型 式	仕 様
MVC-42	【6インチ 対応】 3相 200V 0.75kw
MVC-72	

～パーツリストの見方について～

1) このパーツリストには、下記型式の石井純正部品が記載されています。

記載型式	型式コード
MVC-42	1230 4000
MVC-72	1230 7000

御注文について

1) 部品注文の際は、必ず下記の要領をお願いします。

[例]	型式	部品番号	部品名称	数量
	MVC-42	1230-4111-000	メタルA	1

2) 需要期には、注文が殺到しますので、早目に部品の準備をお願いします

3) このパーツリストには、つぎの記号を使用しています。

記号 部品変更による新部品と旧部品との互換性の表示は次の通りです。

表示記号	
*	部品供給不可 (部品番号欄にこのマークのあるものは供給いたしません。)
旧部品A 新部品	新旧共に互換性あり (新旧部品は新旧製品のいずれにも取付出来ます。)
旧部品B 新部品	新部品のみ互換性あり (新部品は新旧製品のいずれにも取付できますが、旧部品は新製品に取付けることは出来ません。)
旧部品D 新部品	新旧部品の互換性なし (新部品は新製品、旧部品は旧製品にのみ取付出来ます。)
追加・廃止	互換性欄に追・廃と表示し、備考欄に号機を記入。
○	旧部品は在庫に限り供給、以降新部品を供給 (○マークを部品番号欄に、旧部品番号を備考欄に表示)
機械番号	～××××××××……号機まで ××××××××～……号機から

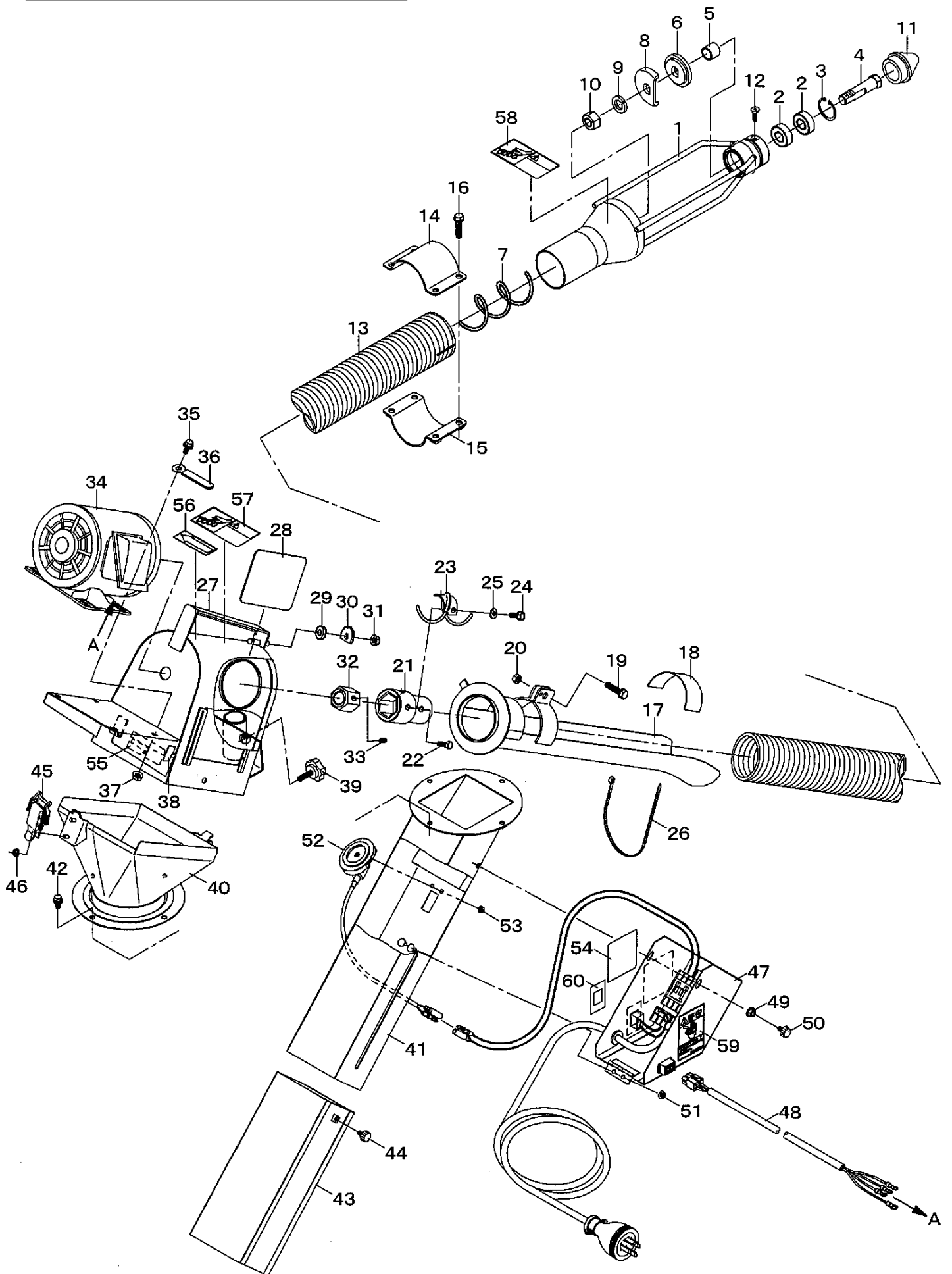
4) 部品価格は予告なく改訂する場合がありますのでご了承願います。

部品は必ず石井純正部品をご利用下さい。
指定以外の部品や、市販の類似品を使用されますと早期破損や性能を悪くする原因となります。

目 次

F1. ミニパネコン【MVC-42・72】	1
F2. スタンド【MVC-42・72】	5

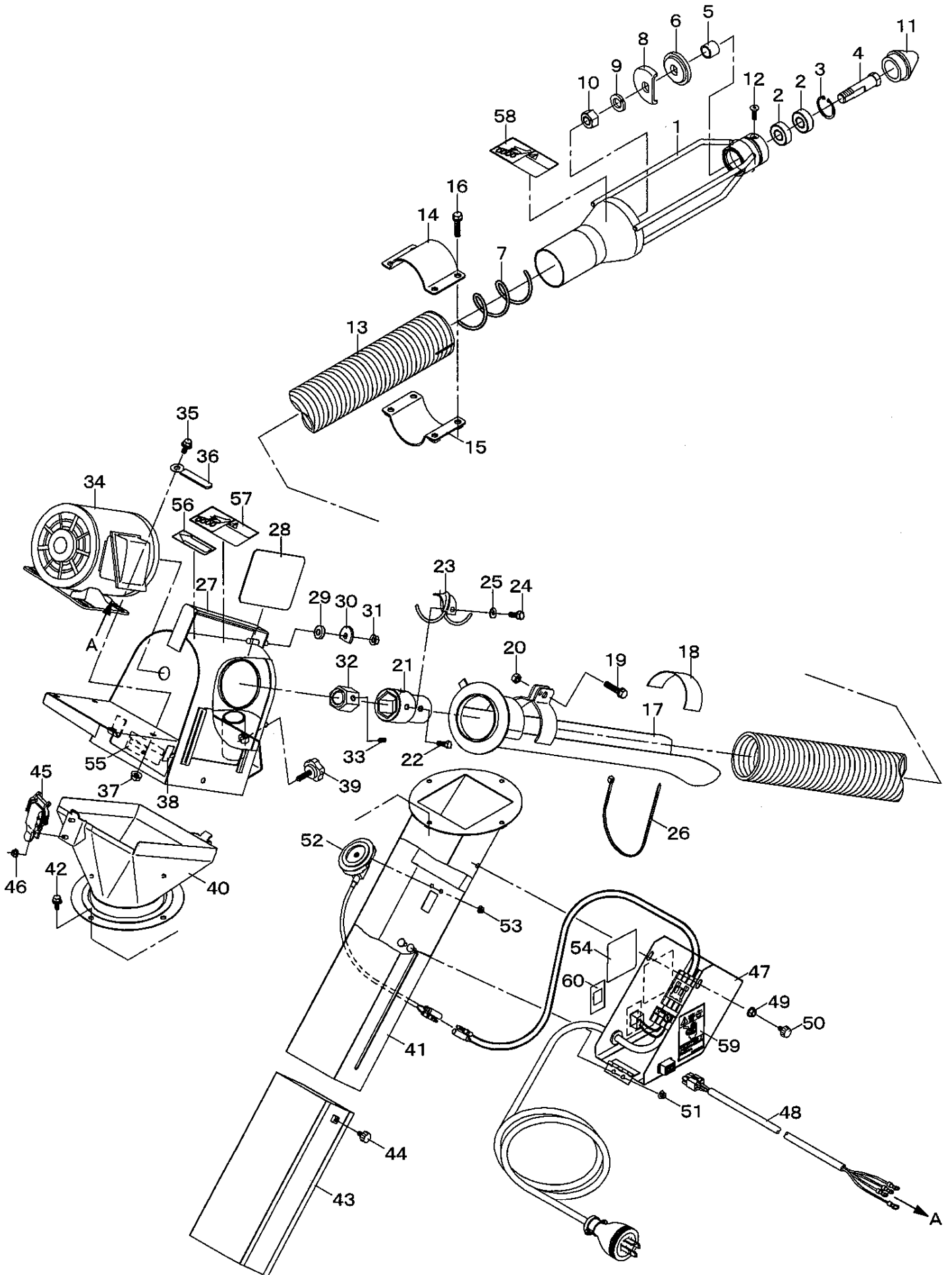
F1. ミニパネコン【MVC-42・72】



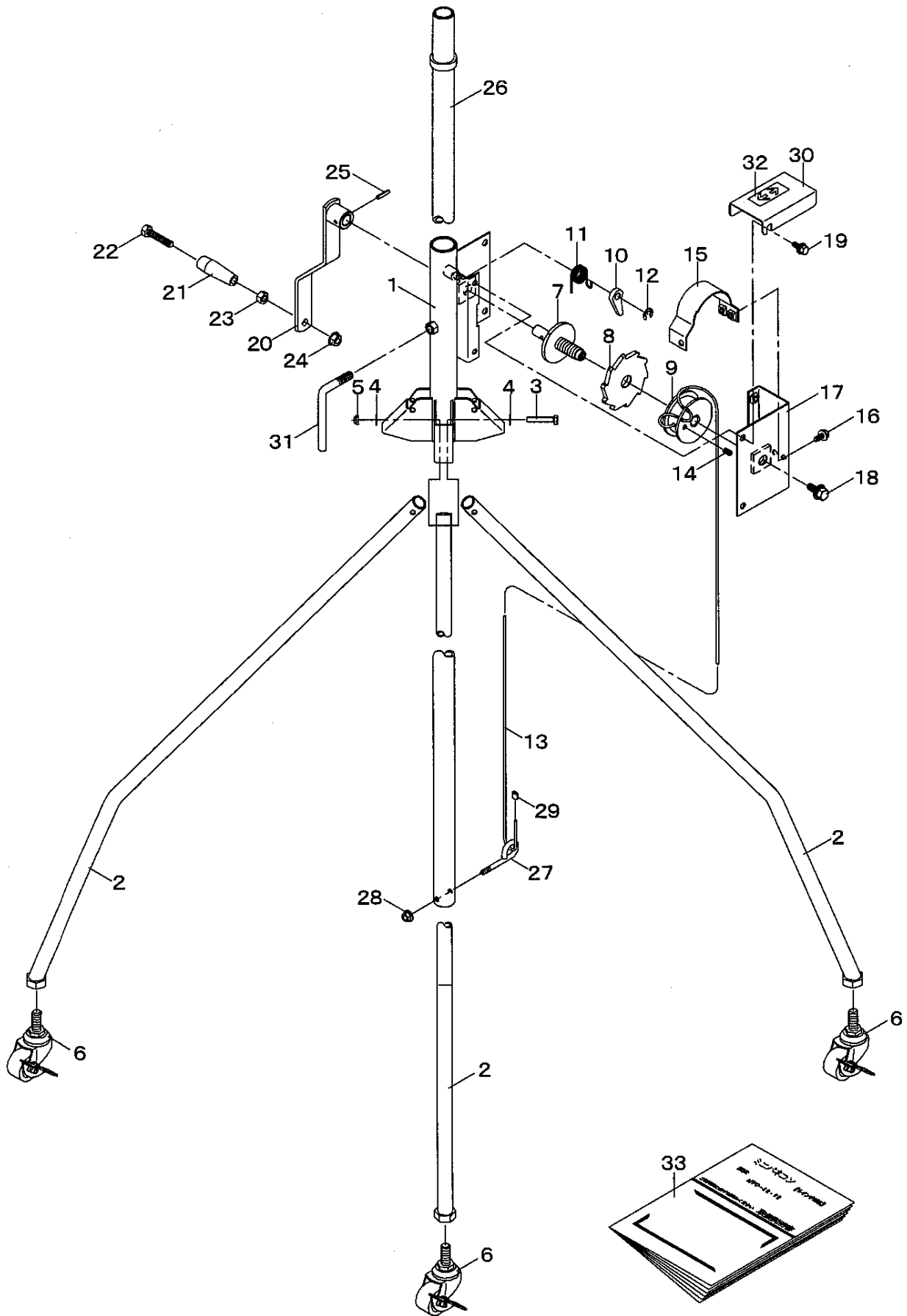
F1. ミニパネコン【MVC-42・72】

見出番号	部品番号	互換性	部品名称	個数	規格	備考	小売価格(円)
1-1	1230 4111 000		メタル A	1			
1-2	0750 0562 034		ボールベアリング	2	6203DD		
1-3	0741 0004 000		C リング	1	φ40穴用		
1-4	1121 0213 000		スプリングシャフト	1			
1-5	1019 4114 000		カラー A	1			
1-6	1125 3117 000		スプリングメタル	1			
1-7	1125 4131 000		スプリング	1	φ52×φ5×L=3890	【MVC-42】	
	1125 7131 000		スプリング	1	φ52×φ5×L=6890	【MVC-72】	
1-8	1125 3132 000		スプリングストッパーA	1			
1-9	A360 0101 602		S ワッシャ	1	M16		
1-10	A300 0116 001		ナット	1	M16		
1-11	1024 4116 000		カウリング	1			
1-12	A552 0706 016		サラボルト	1	M6×16		
1-13	1125 4133 000		サクシオンホース	1	φ74×L=3435 (紫)	【MVC-42】	
	1125 7133 000		サクシオンホース	1	φ74×L=6435 (紫)	【MVC-72】	
1-14	1125 3134 000		バンド	1			
1-15	1125 3135 000		バンド A	1			
1-16	F114 0108 025		ボルト	4	M8×25		
1-17	1125 3136 000 02		ジョイント	1			
1-18	1125 3138 000		サポート	1			
1-19	F114 0108 025		ボルト	1	M8×25		
1-20	A301 0108 001		ナット	1	M8		
1-21	1230 4146 000		ジョイントボス	1			
1-22	A050 0108 016		ボルト 7T	1	M8×16		
1-23	1230 4147 000 01		スプリングストッパーB	1			
1-24	F194 0108 012		ボルト	2	M8×12		
1-25	0350 0140 818		ワッシャ	2	M8×φ18×t1.6		
1-26	1024 4138 000		インシュロックタイ	1	UB-250		
1-27	1230 4141 000		メタル B	1			
1-28	1024 4143 000		マド	2	t=2		
1-29	1062 3142 000		ストッパー A	3	φ22×t=4.5		
1-30	1123 4143 000		ストッパー B	3	φ35×t=4.5		
1-31	F301 0108 001		F ナット	3	M8		
1-32	1123 8245 001 1		モーターボス	1	ボス内径φ19		
1-33	A291 0708 006		トメネジ	2	M8×6		
1-34	1028 4181 000		モーター	1	3P 200V 0.75kw		
1-35	H114 0108 016		ボルト	4	M8×16		
1-36	0050 2108 083		クランプ	1	D形		
1-37	F301 0108 001		F ナット	4	M8		
1-38	525 5216 000		コードステッカー	1			

F1. ミニパネコン【MVC-42・72】



F2. スタンド【MVC-42・72】



三ニバネコン

製造元



株式
会社

三ニバネ製作所

〒999-7771 山形県酒田市局字惣田15-2

☎ 0234 (93) 2211

FAX 0234 (93) 2216

2013年 5月 初版