

LCON YOUNG

パーツリスト PARTS LIST

(2003年)

名 称	型 式
LCON YOUNG (3相200V)	GY800-B
LCON YOUNG (単相100V)	GY801-B
LCON YOUNG (単相100V)	GY804-BV
LCON YOUNG (3相200V)	GY1000-B
LCON YOUNG (単相100V)	GY1001-B
LCON YOUNG (単相100V)	GY1004-BV
ローリング キャスター	LR-10
コントロールBOX (3相200V)	CY-80
コントロールBOX (単相100V)	CY-81
コントロールBOX (単相100V)	CY-84
YOUNG オーガ	LYP-1300

パーツリストの見方について

1) このパーツリストには、下記型式の石井純正部品が記載されています。

記載型式	型式コード
GY800-B	1127 111A
GY801-B	1127 111B
GY804-BV	1127 111C
GY1000-B	1127 111E
GY1001-B	1127 111F
GY1004-BV	1127 111G
LR-10	1125 950C
CY-80	1125 960A
CY-81	1125 960E
CY-84	1125 960G
LYP-1300	1126 9700

御注文について

1) 部品注文の際は、必ず下記の要領をお願いします。

[例] 型式	部品番号	部品名称	数量
GY800-B	1127-1111-A00	フレーム	1

2) 需要期には、注文が殺到しますので、早目に部品の準備をお願いします

3) このパーツリストには、つぎの記号を使用しています。

記号 部品変更による新部品と旧部品との互換性の表示は次の通りです。

表示記号	
*	部品供給不可 (部品番号欄にこのマークのあるものは供給いたしません。)
旧部品A 新部品	新旧共に互換性あり (新旧部品は新旧製品のいずれにも取付出来ます。)
旧部品B 新部品	新部品のみ互換性あり (新部品は新旧製品のいずれにも取付できますが、旧部品は新製品に取付けることは出来ません。)
旧部品D 新部品	新旧部品の互換性なし (新部品は新製品、旧部品は旧製品にのみ取付出来ます。)
追加・廃止	互換性欄に追・廃と表示し、備考欄に号機を記入。
○：旧部品は在庫に限り供給、以降新部品を供給 機械番号：～××××××××……号機まで ××××××××～……号機から	○マークを部品番号欄に、 旧部品番号を備考欄に表示

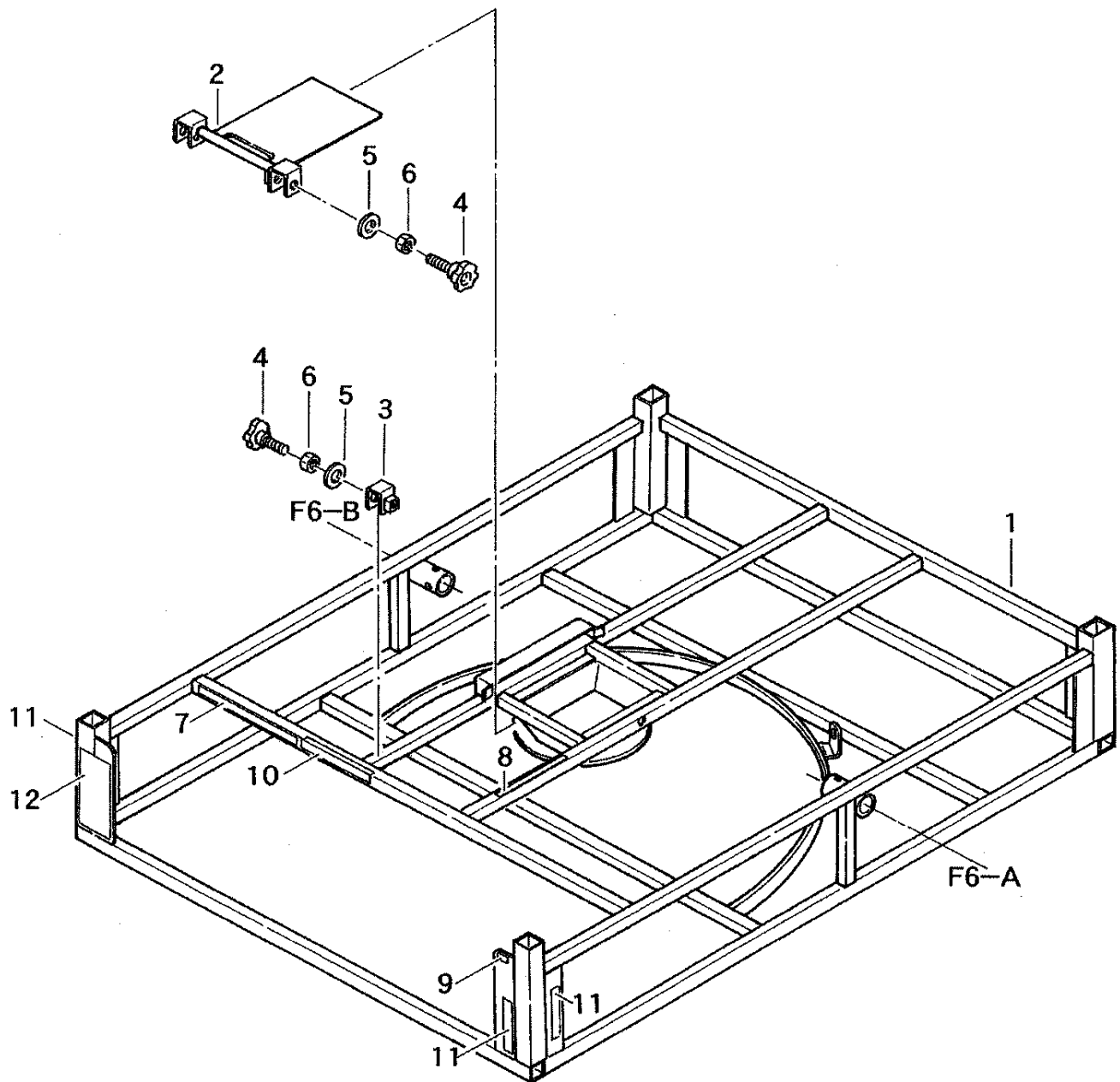
4) 部品価格は予告なく改訂する場合がありますのでご了承ください。

部品は必ず石井純正部品をご利用下さい。
指定以外の部品や、市販の類似品を使用されますと早期破損や性能を悪くする原因となります。

目 次

F 1. フレーム・シャッター	1
F 2. ジョイントケース・電装	3
F 3. シートフレーム・ホッパーシート	7
F 4. シートフレーム・ホッパーシート	9
F 5. バネホース・スタンド	11
F 6. ローリングキャスター《LR-10》オプション	15
F 7. コントロールBOX《オプション》	17
F 8. ヤングオーガAssy《LYP-1300》オプション	19

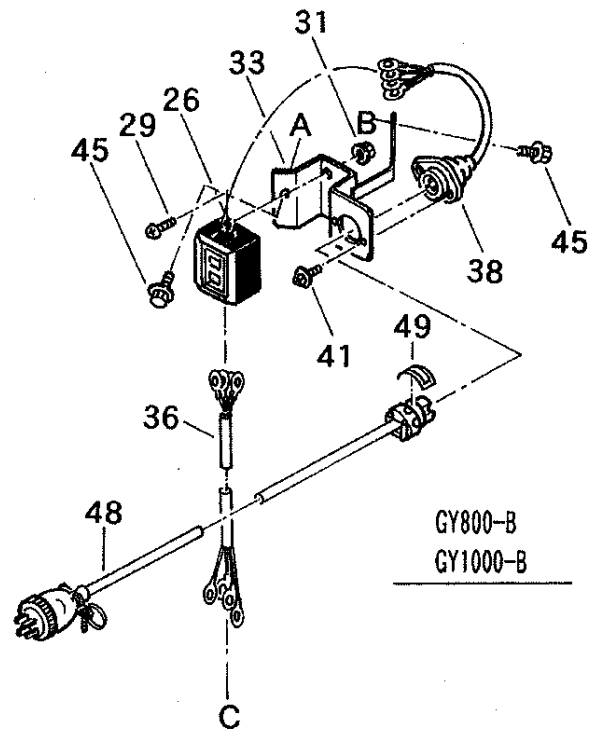
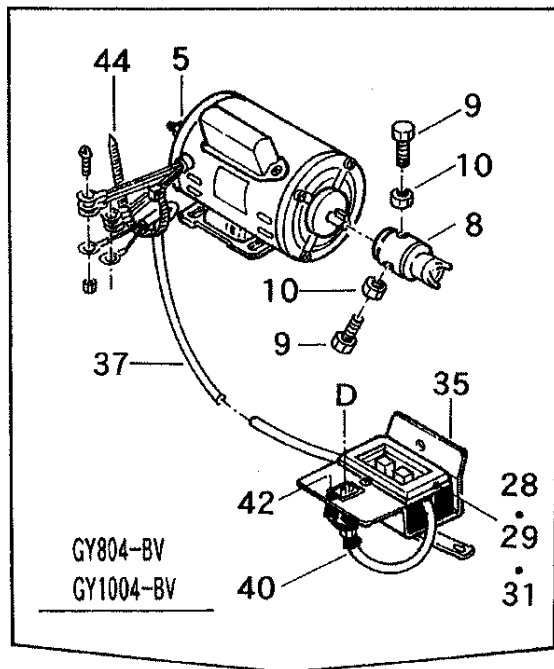
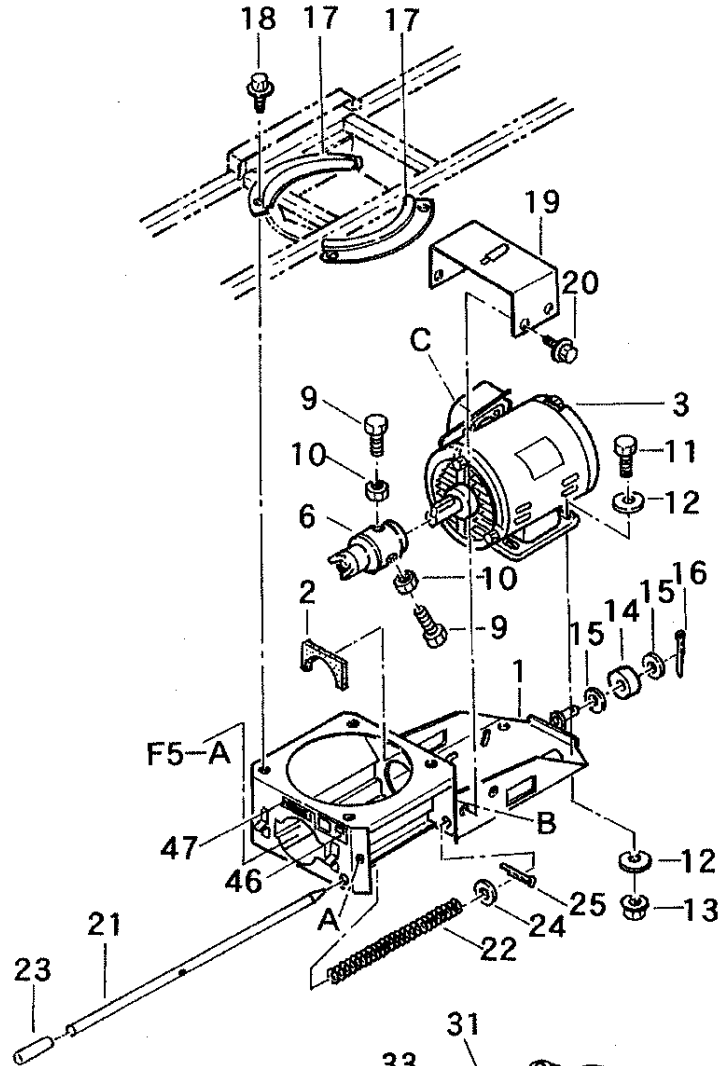
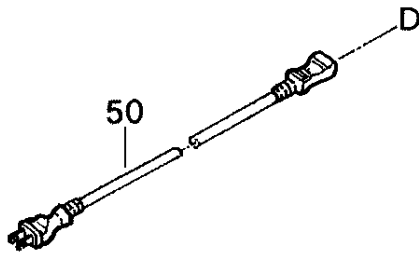
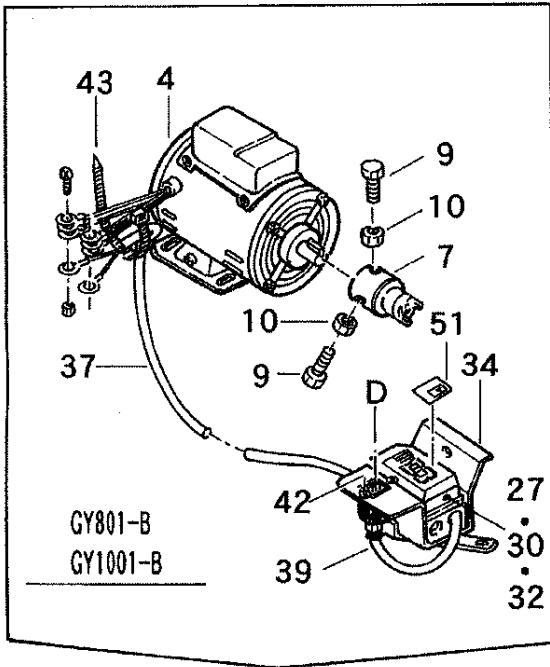
F1. フレーム・シャッター



F1. フレーム・シャッター

見出番号	部品番号	互換性	部品名称	台当個数						規格	備考	小売価格 (円)
				800	801	804	1000	1001	1004			
1-1	1127-1111-A00		フレーム	1	1	1	1	1	1			
1-2	1125-1151-000-01		シャッター	1	1	1	1	1	1			
1-3	1125-1152-000		シャッタストッパー	1	1	1	1	1	1			
1-4	N102-0108-060 4		ノブボルト	2	2	2	2	2	2	M8×60		
1-5	0350-0150-822		ワッシヤ	2	2	2	2	2	2	M8×φ22×t2.3		
1-6	A301-0108-001		ナット	2	2	2	2	2	2	M8		
1-7	1127-9111-A00		カタシキマーク	1			1			GY800・1000		
	1127-9111-B00		カタシキマーク		1			1		GY801・1001		
	1127-9111-C00		カタシキマーク			1			1	GY804・1004		
1-8	1125-9114-000		シャッターマーク	1	1	1	1	1	1			
1-9	670-4005-000		ナンバープレート	1	1	1	1	1	1			
1-10	1062-9121-000		ケイコクステッカー	1	1	1	1	1	1	ホキ		
1-11	1125-9123-000		チュウイステッカー	3	3	3	3	3	3	ホス		
1-12	1127-9119-000		ソウチャクマーク	1	1	1	1	1	1			

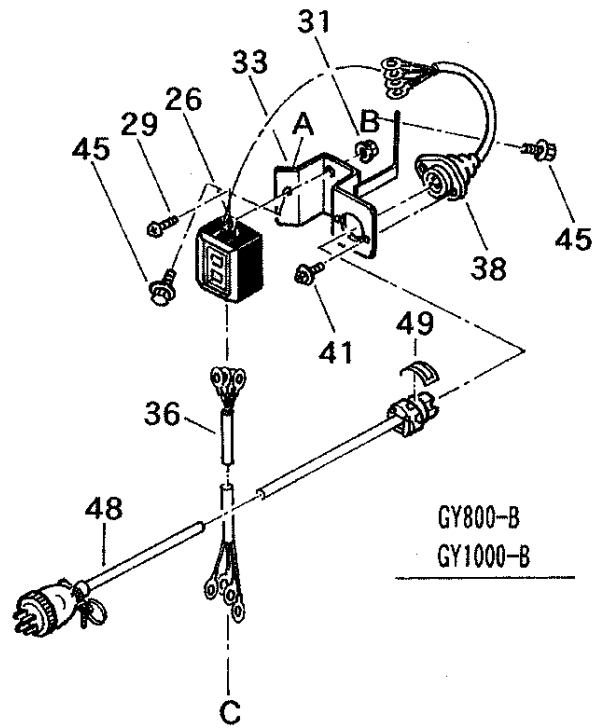
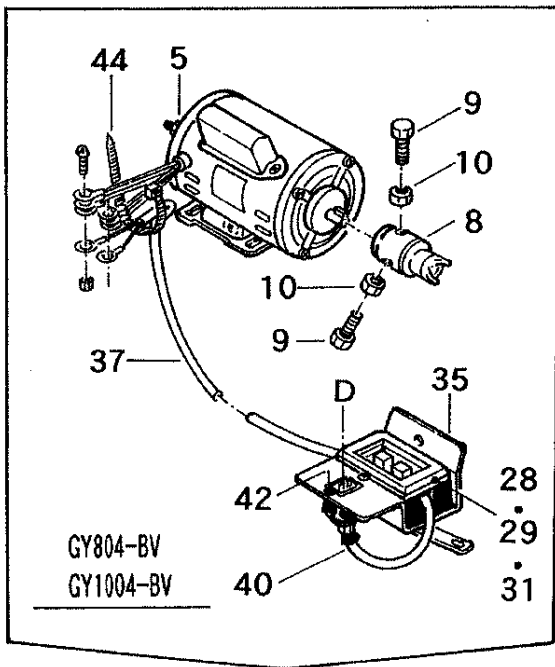
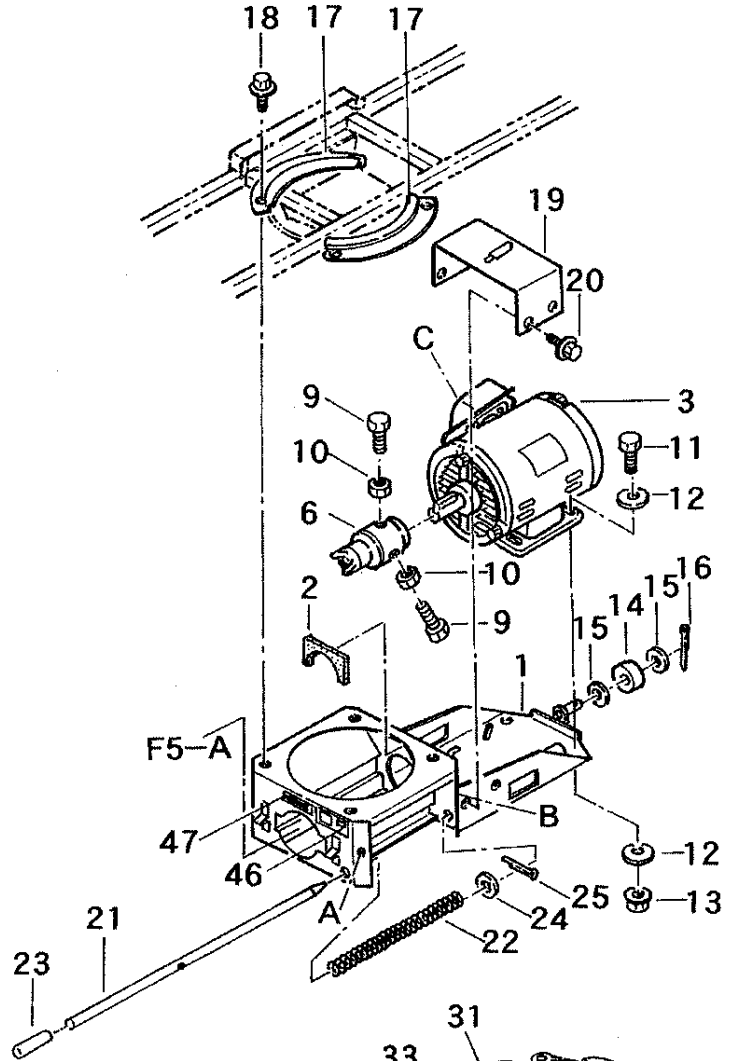
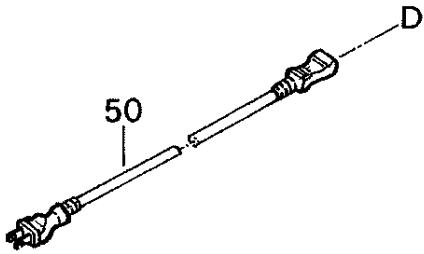
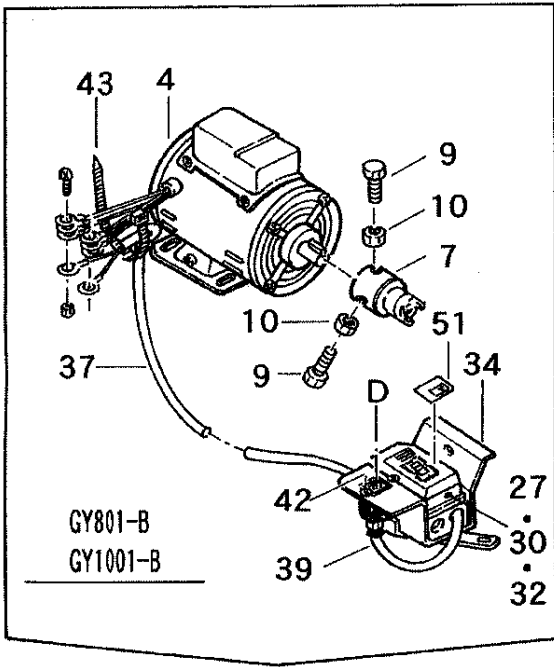
F 2. ジョイントケース・電装



F2. ジョイントケース・電装

見出番号	部品番号	互換性	部品名称	台当個数						規格	備考	小売価格 (円)
				800	801	804	1000	1001	1004			
2-1	1062-1171-000-1		ジョイントケース	1	1		1	1				
	1125-1171-D00		ジョイントケース			1			1			
2-2	1205-1416-000		ジョイントパッキンB	1	1	1	1	1	1			
2-3	557-6210-000		モーター	1			1			3相 200V 1.5kw		
2-4	1110-1013-000		モーター		1			1		単相 750w		
2-5	1110-4181-000		モーター			1			1	単相 400w		
2-6	1020-1014-001		ジョイントボス	1			1			内径 φ24		
2-7	1065-1014-000		ジョイントボス		1			1		内径 φ19		
2-8	1125-1174-000		ジョイントボス			1			1	内径 φ16		
2-9	A050-0108-025		ボルト	2	2	2	2	2	2	M8×25 7T		
2-10	A301-0108-001		ナット	2	2	2	2	2	2	M8		
2-11	A110-0108-020		ボルト	4	4	4	4	4	4	M8×20		
2-12	0350-0150-822		ワッシヤ	8	8	8	8	8	8	M8×φ22×t2.3		
2-13	F301-0108-001		フランジナット	4	4	4	4	4	4	M8		
2-14	1019-1419-000		ガイドローラー	1	1	1	1	1	1			
2-15	0350-0141-022		ワッシヤ	2	2	2	2	2	2	M10×φ22×t1.6		
2-16	0520-0125-015		ワリピン	1	1	1	1	1	1	φ2.5×15		
2-17	1019-1422-000		フランジ	2	2	2	2	2	2			
2-18	H164-0106-016		ボルト	4	4	4	4	4	4	M6×16 SPW(φ16×t1.6)		
2-19	1019-1423-000		モーターカバー	1	1	1	1	1	1			
2-20	H164-0106-016		ボルト	4	4	4	4	4	4	M6×16 SPW(φ16×t1.6)		
2-21	1205-1424-000		ケースハンドル	1	1	1	1	1	1			
2-22	1205-1425-000		ハンドルスプリング	1	1	1	1	1	1			
2-23	2714-4212-000		グリップ	1	1	1	1	1	1	φ10用		
2-24	0350-0151-226		ワッシヤ	1	1	1	1	1	1	M12×φ26×t2.3		
2-25	0520-0125-020		ワリピン	1	1	1	1	1	1	φ2.5×20		
	1125-1540-002-2		スイッチ Assy	(1)			(1)			No. 26, 29, 31, 33, 36, 38, 41		
2-26	1010-1541-000		スイッチ	1			1			春日 BS902 1.5kw		
	1125-1620-002-2		スイッチ Assy		(1)			(1)		No. 27, 30, 32, 34, 37, 39, 42		
2-27	1061-1572-000		スイッチ		1			1		春日 MUF 18HS		
	1125-1820-002-2		スイッチ Assy			(1)			(1)	No. 28, 29, 31, 35, 37, 40, 42		
2-28	1125-1821-000		スイッチ			1			1	春日 BS902 100V 0.4kw		
2-29	A242-0104-016		ナベコネジ	2		2	2		2	M4×16		
2-30	A242-0105-016		ナベコネジ		2				2	M5×16		
2-31	F300-0104-001		フランジナット	2		2	2		2	M4		
2-32	F300-0105-001		フランジナット		2				2	M5		
2-33	1125-1542-100		スイッチブラケット	1			1					
2-34	1125-1622-100		スイッチブラケット		1			1				
2-35	1125-1842-100		スイッチブラケット			1			1			
2-36	1125-1550-000-01		コード A	1			1					

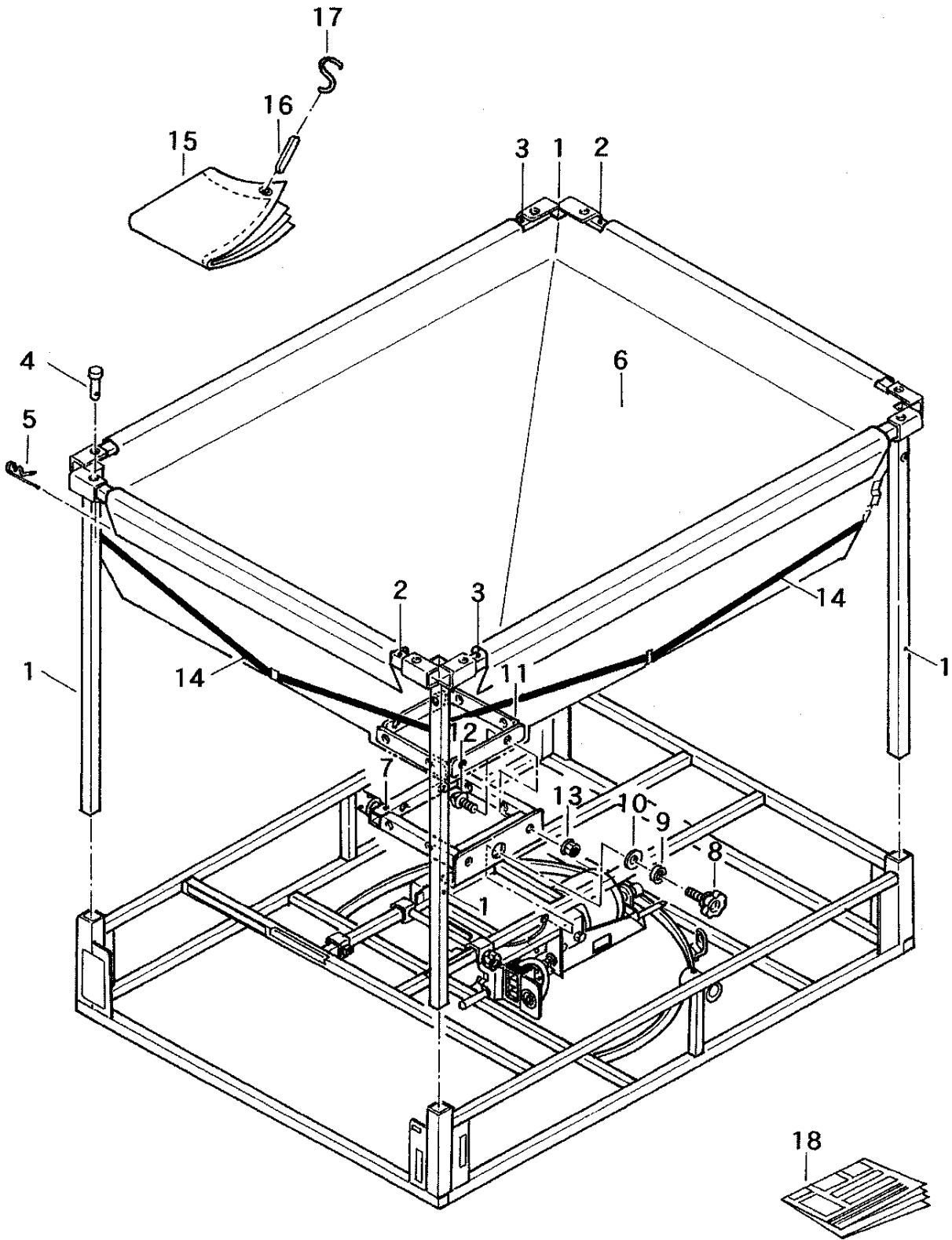
F2. ジョイントケース・電装



F2. ジョイントケース・電装

見出番号	部品番号	互換性	部品名称	台当個数						規格	備考	小売価格 (円)
				800	801	804	1000	1001	1004			
2-37	1125-1641-001-01		モーターコード		1	1		1	1			
2-38	1125-1560-000		コティプラグコードAssy	1			1			明工社 MU2780		
2-39	1125-1640-000		コティプラグコードAssy		1			1		明工社 MU2928(グレー)		
2-40	1125-1840-000		コティプラグコードAssy			1			1	明工社 MU2928(グレー)		
2-41	H242-0104-012		ナベコネジ	2			2			M4×12 SPW(φ10×t0.8)		
2-42	H242-0103-010		ナベコネジ		2	2		2	2	M3×10 SPW(φ8×t0.5)		
2-43	E310-0126-100		インシュロックタイ		1			1		UB-100		
2-44	E310-0134-150		インシュロックタイ			1			1	UB-150		
2-45	H104-0106-016		ボルト	2	2	2	2	2	2	M6×16 SPW(φ14×t1.0)		
2-46	1062-9122-000		ケイコクステッカー	1	1	1	1	1	1	ジョイント		
2-47	1125-9125-000		カイテンハウコウマーク	1	1	1	1	1	1			
2-48	1013-1717-000		デンゲンコードB Assy	1			1			三相		
2-49	1013-9131-000		コードマーク	1			1					
2-50	1125-1630-000		デンゲンコードAssy		1	1		1	1	単相		
2-51	1125-9126-000		ケイコクステッカー		1			1		スイッチ		

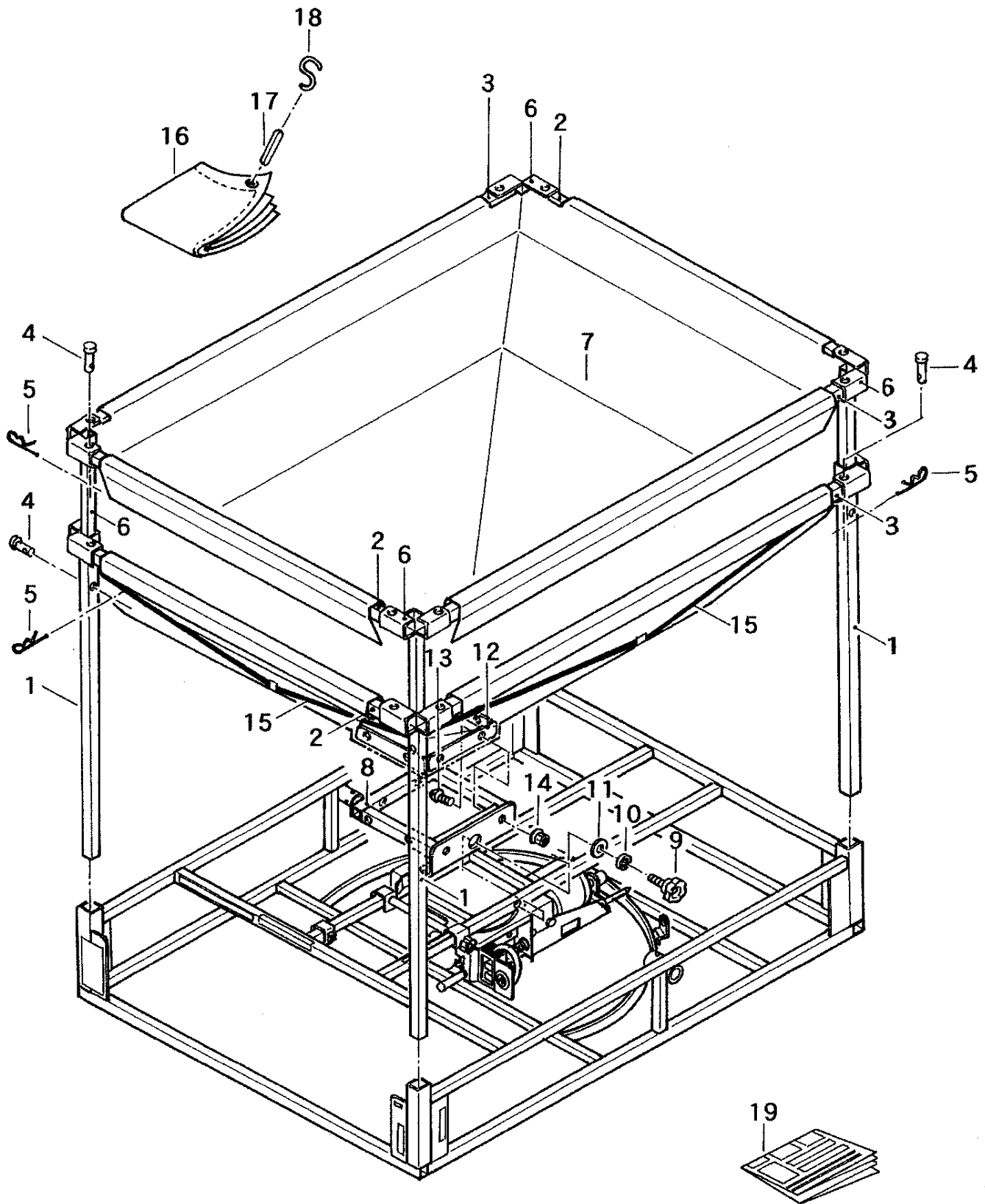
F3. シートフレーム・ホッパーシート



F3. シートフレーム・ホッパーシート

見出番号	部品番号	互換性	部品名称	台当個数			規格	備考	小売価格 (円)
				800	801	804			
3-1	1127-1211-000		シートフレーム A	4	4	4	L=1119		
3-2	1125-1215-A00-02		シートフレーム B	2	2	2	L=1218		
3-3	1126-1216-000		シートフレーム C	2	2	2	L=1618		
3-4	0562-0108-060		クレビスピン	8	8	8	φ8×60		
3-5	0521-0108-000		スナップピン	8	8	8	φ8		
3-6	1127-1311-A00		ホッパーシート	1	1	1	石井仕様		
	1127-1321-A00		ホッパーシート	1	1	1	ヤンマー仕様		
3-7	1125-1313-000		シートケース	1	1	1			
3-8	N105-0112-065		グリップボルト	1	1	1	M12×65		
3-9	A360-0101-202		スプリングワッシャ	1	1	1	M12		
3-10	0350-0151-226		ワッシャ	1	1	1	M12×φ26×t2.3		
3-11	1125-1315-000-01		シートサポート	4	4	4			
3-12	A252-0108-050		トラスコネジ	8	8	8	M8×50		
3-13	F301-0108-001		フランジナット	8	8	8	M8		
3-14	1126-1317-A00-01		バンド	2	2	2			
3-15	1126-1910-000		シートカバー	1	1	1			
3-16	557-6915-002		ロックリング	4	4	4			
3-17	1125-1913-000		Sカン	4	4	4			
3-18	1127-915A-000		トリアツカイセツメイショ	1	1	1	石井仕様		
	1127-916A-000		トリアツカイセツメイショ	1	1	1	ヤンマー仕様		

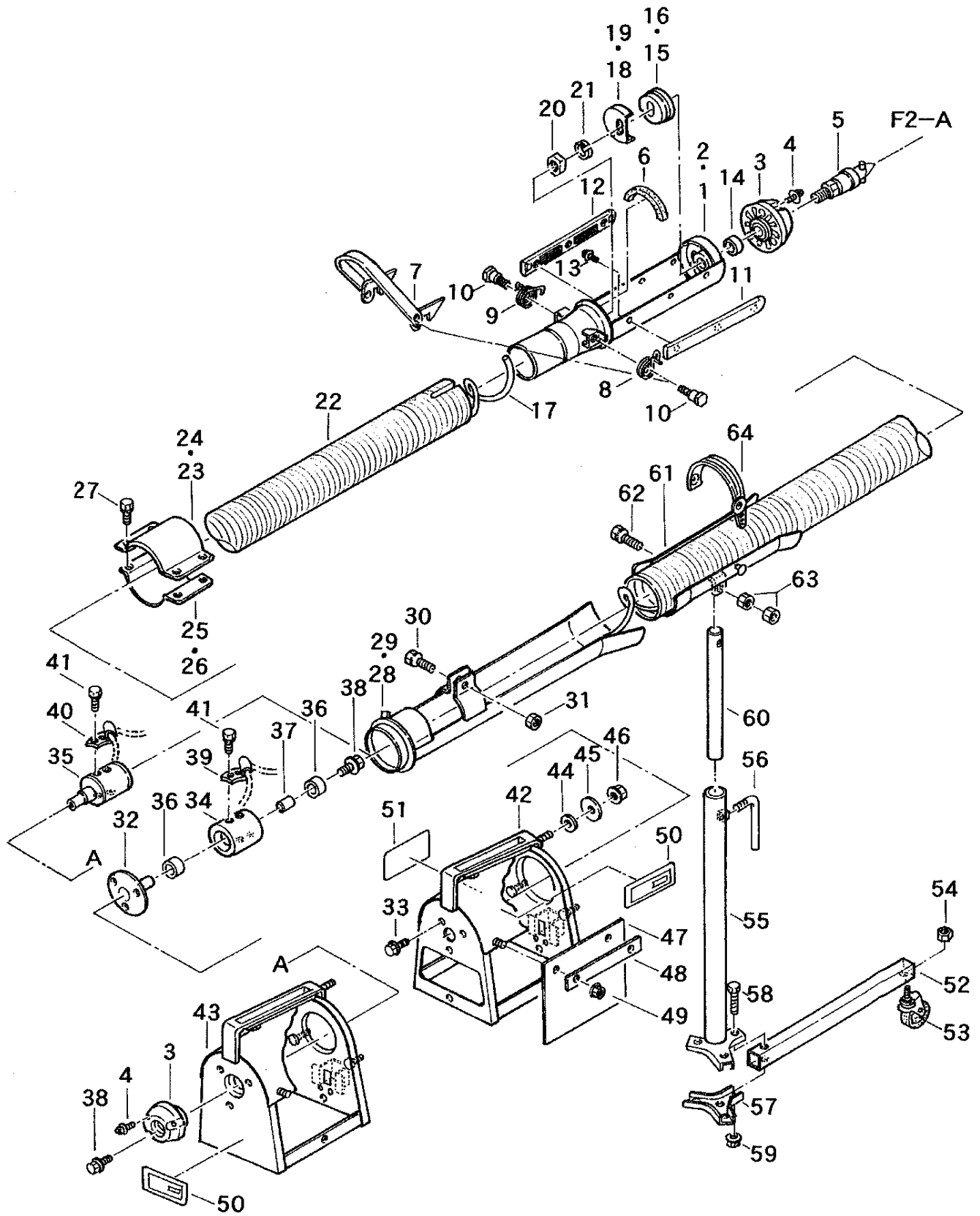
F4. シートフレーム・ホッパーシート



F4. シートフレーム・ホッパーシート

見出番号	部品番号	互換性	部品名称	台当個数			規格	備考	小売価格 (円)
				1000	1001	1004			
4-1	1127-1211-000		シートフレーム A	4	4	4	L=1119		
4-2	1125-1215-A00-02		シートフレーム B	4	4	4	L=1218		
4-3	1126-1216-000		シートフレーム C	4	4	4	L=1618		
4-4	0562-0108-060		クレビスピン	20	20	20	φ8×60		
4-5	0521-0108-000		スナップピン	20	20	20	φ8		
4-6	1127-1251-000		サブフレーム	4	4	4	L=400		
4-7	1127-1311-E00		ホッパーシート	1	1	1	石井仕様		
	1127-1321-E00		ホッパーシート	1	1	1	ヤンマー仕様		
4-8	1125-1313-000		シートケース	1	1	1			
4-9	N105-0112-065		グリップボルト	1	1	1	M12×65		
4-10	A360-0101-202		スプリングワッシャ	1	1	1	M12		
4-11	0350-0151-226		ワッシャ	1	1	1	M12×φ26×t2.3		
4-12	1125-1315-000-01		シートサポート	4	4	4			
4-13	A252-0108-050		トラスコネジ	8	8	8	M8×50		
4-14	V242 F301-0108-001		フランジナット	8	8	8	M8		
4-15	1126-1317-A00-01		バンド	2	2	2			
4-16	1126-1910-000		シートカバー	1	1	1			
4-17	557-6915-002		ロックリング	4	4	4			
4-18	1125-1913-000		Sカン	4	4	4			
4-19	1127-915E-000		トリアツカイセツメイショ	1	1	1	石井仕様		
	1127-916E-000		トリアツカイセツメイショ	1	1	1	ヤンマー仕様		

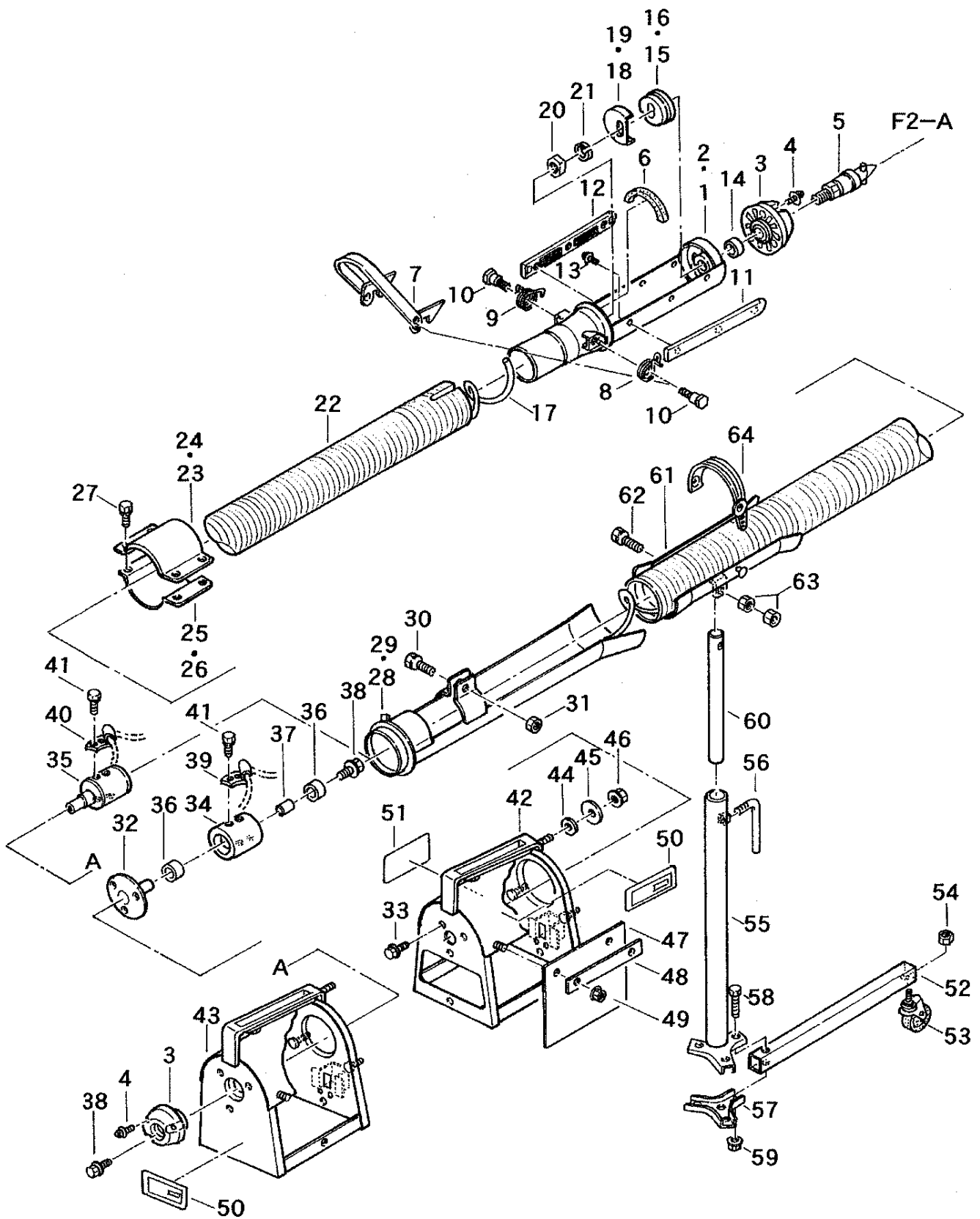
F5. バネホース・スタンド



F 5. バネホース・スタンド

見出番号	部品番号	互換性	部品名称	台当個数					規格	備考	小売価格 (円)
				BM2	BM3	BM4	BM7	BV3			
5-1	1062-3111-000-1		メ タ ル A	1	1	1	1				
5-2	1125-3111-000-1		メ タ ル A					1			
5-3	1019-4115-000		キ ャ ッ プ COMP	1	1	1	1	2			
5-4	H242-0106-020		ナ ベ コ ネ ジ	3	3	3	3	6	M6×20 SPW(φ13×t1.0)		
5-5	1019-4113-000		ス プ リ ン グ シ ャ フ ト	1	1	1	1	1			
5-6	1062-3112-000		パ ッ キ ン Z	1	1	1	1	1	5×10×160		
5-7	1062-3121-000		ジ ョ イ ン ト ス ト ッ パ ー	1	1	1	1	1			
5-8	1019-4122-000		ス ト ッ パ ー ス プ リ ン グ R	1	1	1	1	1			
5-9	1019-4123-000		ス ト ッ パ ー ス プ リ ン グ L	1	1	1	1	1			
5-10	1019-4125-000		ス ト ッ パ ー ピ ン	2	2	2	2	2			
5-11	1125-3115-000		ジ ョ イ ン ト ガ イ ド R	1	1	1	1	1			
5-12	1125-3116-000		ジ ョ イ ン ト ガ イ ド L	1	1	1	1	1			
5-13	U242-0105-006		ト ラ ス コ ネ ジ	6	6	6	6	6	M5×6		
5-14	1013-4114-000		カ ラ ー A	1	1	1	1	1	φ21.7×L13		
5-15	1062-3117-000		ス プ リ ン グ メ タ ル	1	1	1	1				
5-16	1125-3117-000		ス プ リ ン グ メ タ ル					1			
5-17	1062-2131-000		ス プ リ ン グ	1					φ65×1905		
	1013-3131-000-01		ス プ リ ン グ		1				φ65×2905		
	1013-5131-000-01		ス プ リ ン グ			1			φ65×4905		
	1062-7131-000-01		ス プ リ ン グ				1		φ65×6905		
	1125-3131-000		ス プ リ ン グ					1	φ53×2925		
5-18	1013-4132-001		ス プ リ ン グ ス ト ッ パ ー A	1	1	1	1				
5-19	1125-3132-000		ス プ リ ン グ ス ト ッ パ ー A					1			
5-20	A300-0116-001		ナ ッ ト	1	1	1	1	1	M16		
5-21	A360-0101-602		ス プ リ ン グ ワ ッ シ ャ	1	1	1	1	1	M16		
5-22	1062-2133-000		サ ク シ ョ ン ホ ー ス	1					φ89×1435 (オレンジ)		
	1062-3133-000		サ ク シ ョ ン ホ ー ス		1				φ89×2435 (オレンジ)		
	1062-5133-000		サ ク シ ョ ン ホ ー ス			1			φ89×4435 (オレンジ)		
	1062-7133-000		サ ク シ ョ ン ホ ー ス				1		φ89×6435 (オレンジ)		
	1125-3133-000		サ ク シ ョ ン ホ ー ス					1	φ75×2435 (紫)		
5-23	525-5134-000		バ ン ド	1	1	1	1				
5-24	1125-3134-000		バ ン ド					1			
5-25	525-5130-000		バ ン ド A	1	1	1	1				
5-26	1125-3135-000		バ ン ド A					1			
5-27	F114-0108-025		ボ ル ト	4	4	4	4	4	M8×25 SW付		
5-28	1013-4136-002		ジ ョ イ ン ト	1	1	1	1				
5-29	1125-3136-000-02		ジ ョ イ ン ト					1			
5-30	F114-0108-025		ボ ル ト	1	1	1	1	1	M8×25 SW付		
5-31	A301-0108-001		ナ ッ ト	1	1	1	1	1	M8		
5-32	1013-4143-000		ス プ リ ン グ メ タ ル B	1	1	1	1				

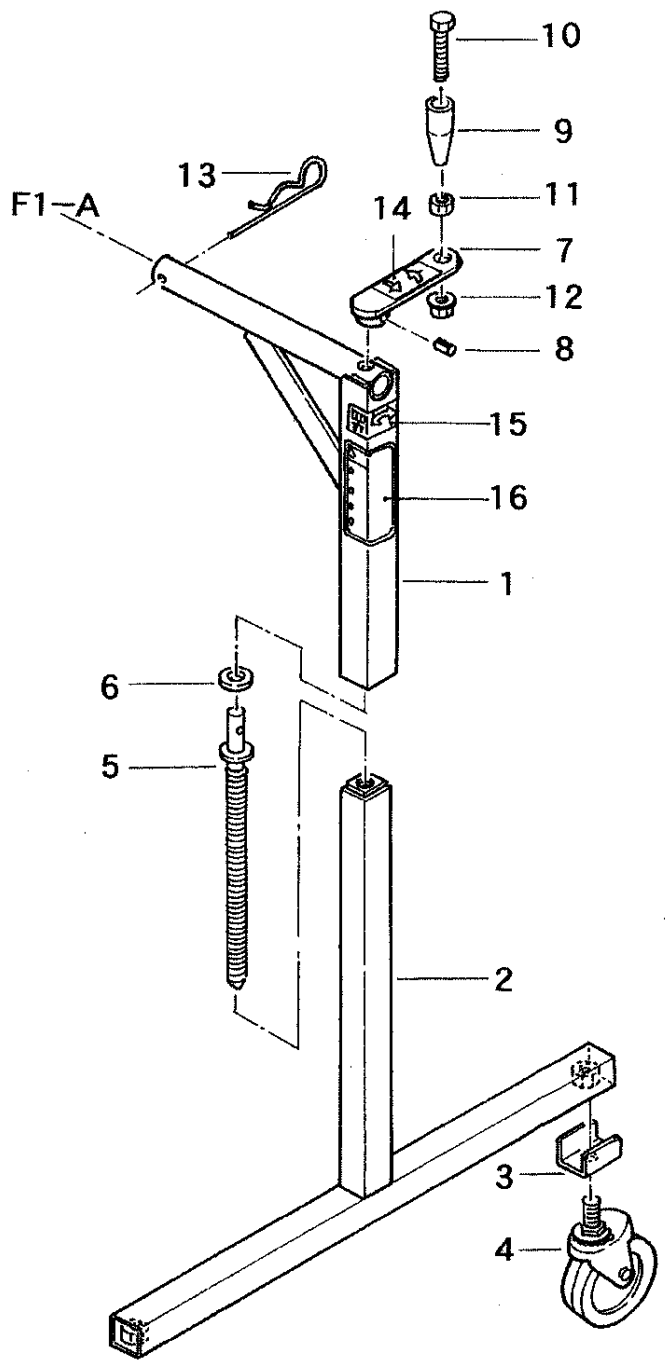
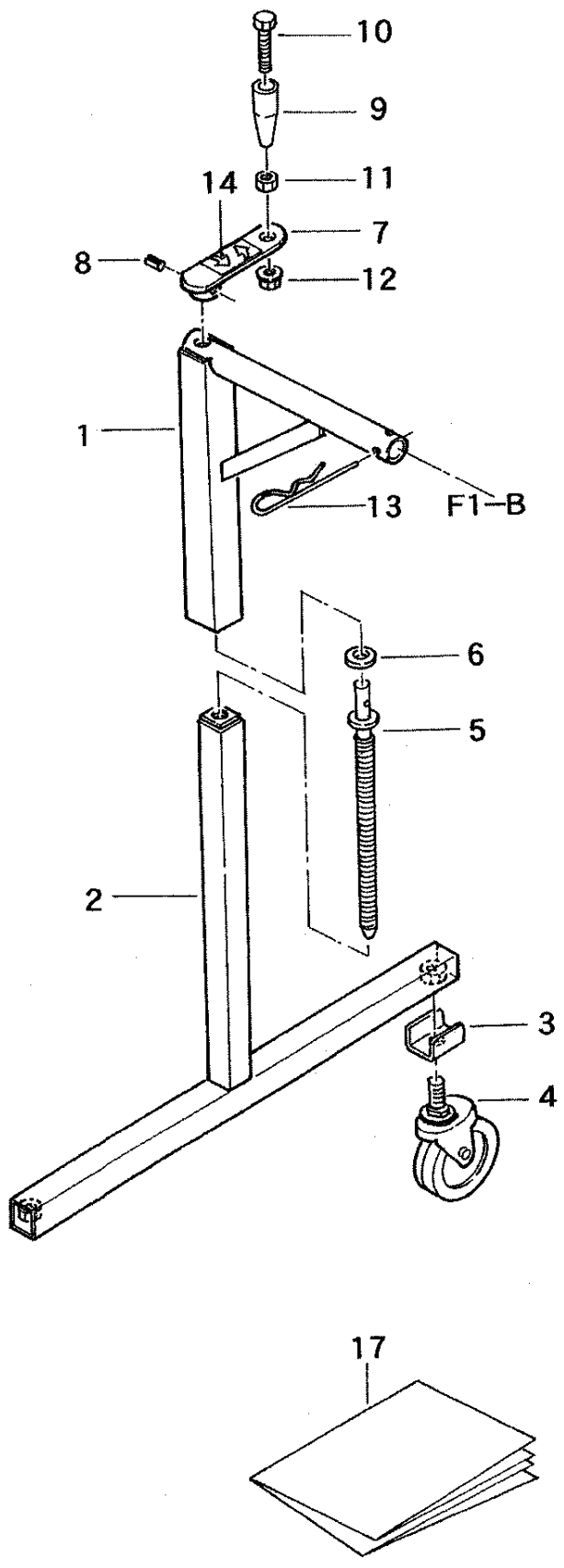
F5. バネホース・スタンド



F 5. バネホース・スタンド

見出番号	部品番号	互換性	部品名称	台当個数					規格	備考	小売価格 (円)
				BM2	BM3	BM4	BM7	BV3			
5-33	H104-0106-012		ボルト	3	3	3	3		M6×12 SPW(φ14×t1.0)		
5-34	1013-4145-000		ボス B	1	1	1	1				
5-35	1125-3145-000		ボス B					1			
5-36	0750-0562-024		ボールベアリング	2	2	2	2		6202DD		
5-37	525-5124-002-01		カラ	1	1	1	1		φ21.7×L18.2		
5-38	H174-0108-016		ボルト	1	1	1	1	1	M8×16 SPW(φ22×t2.3)		
5-39	1013-4147-001		スプリングストッパー B	2	2	2	2				
5-40	1125-3147-000		スプリングストッパー B					2			
5-41	F144-0106-012		ボルト	4	4	4	4	4	M6×12 SW付 7T		
5-42	1062-3141-001-01		メタル B	1	1	1	1				
5-43	1125-3141-000		メタル B					1			
5-44	1062-3142-000		ストッパー A	3	3	3	3	3	8.5×22×4.5		
5-45	525-5142-001		ストッパー B	3	3	3	3	3	9×35×4.5		
5-46	F301-0108-001		フランジナット	3	3	3	3	3	M8		
5-47	1013-4142-000		シューター	2	2	2	2	2			
5-48	1013-4144-000		シューターバンド	2	2	2	2	2			
5-49	F300-0106-001		フランジナット	4	4	4	4	4	M6		
5-50	560-1462-000-02		ネームプレート	1	1	1	1	1			
5-51	1019-9142-000		ケイコクステッカー	1	1	1	1	1	バネ		
5-52	1013-3212-000		フレーム	3	3	3	3	3			
5-53	1013-3213-000		キャスター	3	3	3	3	3	ハンソ SR-40-NTP		
5-54	A303-0112-001		ナット	3	3	3	3	3	M12		
5-55	1013-3214-000		スタンド A	1	1	1	1	1			
5-56	525-6134-000		バンドル	1	1	1	1	1			
5-57	1013-3214-110		プレート	1	1	1	1	1			
5-58	A100-0106-045		ボルト	3	3	3	3	3	M6×45		
5-59	F300-0106-001		フランジナット	3	3	3	3	3	M6		
5-60	1013-3216-001		スタンド B	1	1	1	1	1			
5-61	1019-3218-000		ホースホルダー	1	1	1	1	1			
5-62	F114-0108-035		ボルト	1	1	1	1	1	M8×35 SW付		
5-63	A301-0108-001		ナット	2	2	2	2	2	M8		
5-64	1013-3219-000		ホースバンド	1	1	1	1	1			

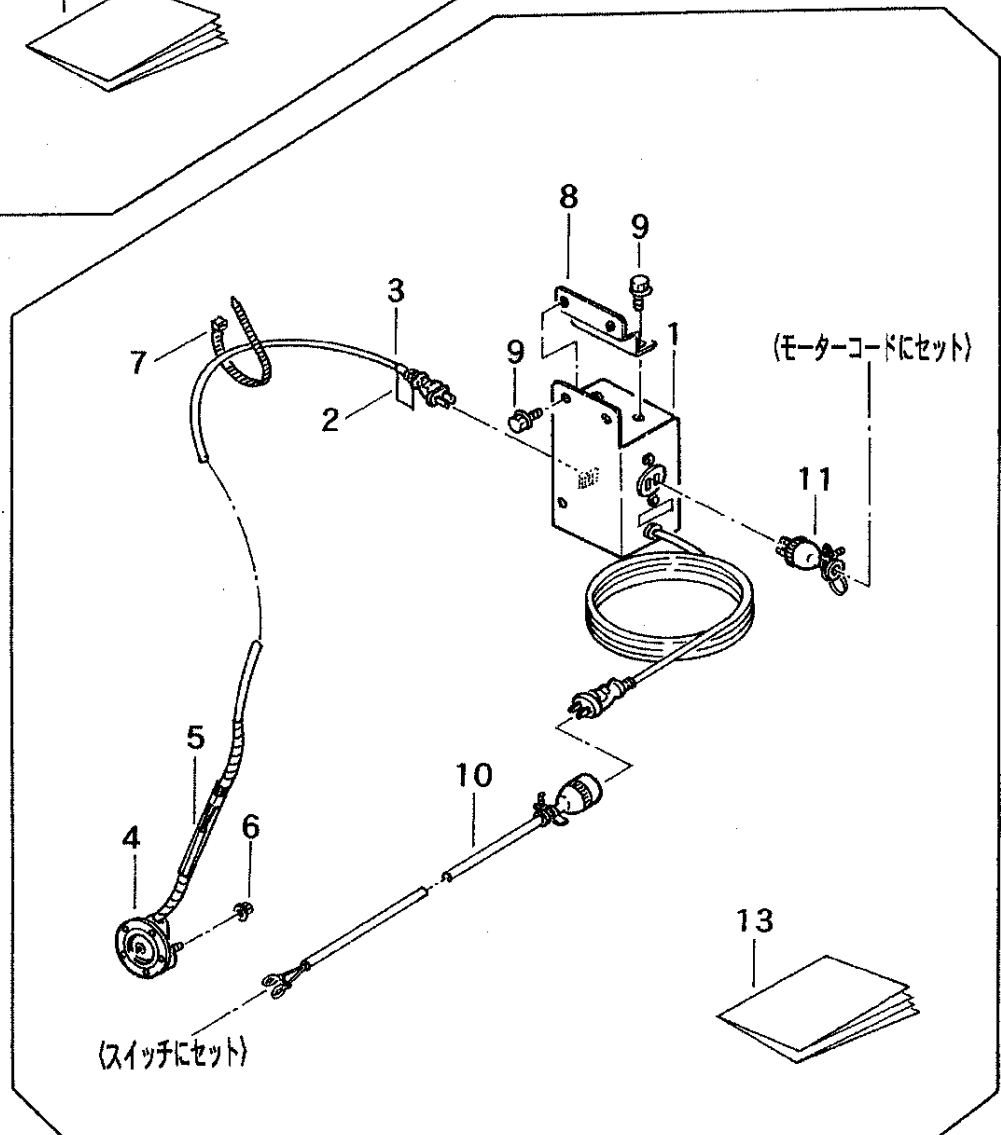
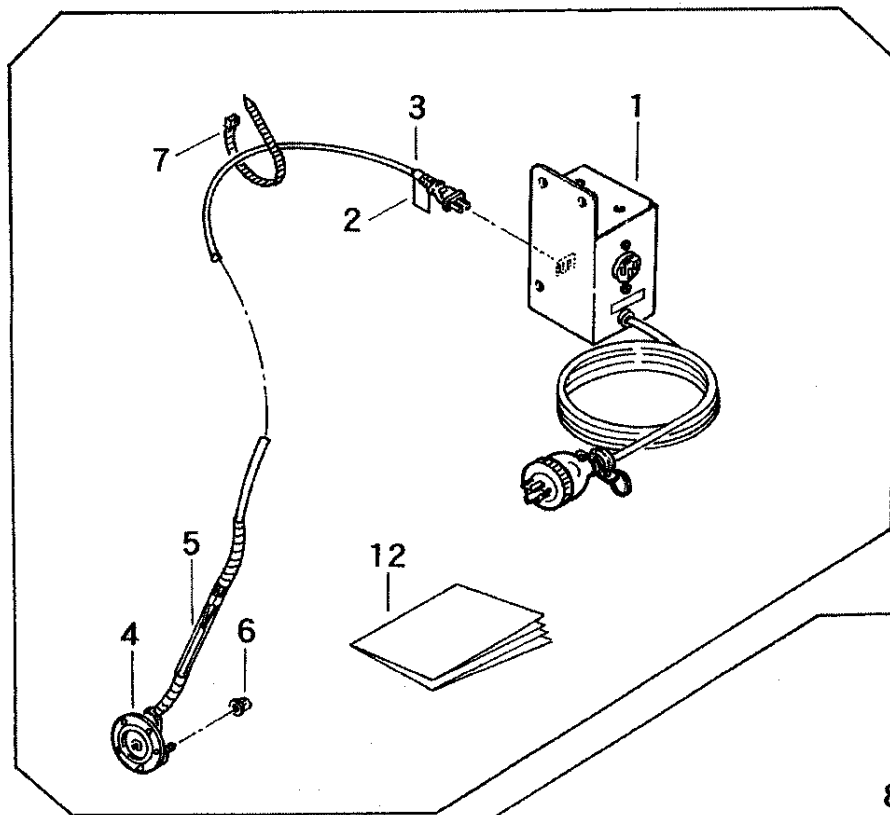
F6. ローリングキャスター《LR-10》オプション



F 6. ローリングキャスター《LR-10》オプション

見出番号	部品番号	互換性	部品名称	個数	規格	備考	小売価格(円)
6-1	1125-9521-001-11		アーム A	2			
6-2	1125-9523-000-11		アーム B	2			
6-3	1125-9524-000		ワッシヤ	4			
6-4	1010-9121-000		キャスター	4	RHM16 SKK LST-125		
6-5	1125-9525-000		シヤフト	2			
6-6	MF25-0014-000		ワッシヤ	2	M15.3×φ30×t2.3		
6-7	1098-3800-100		ハンドル COMP	2			
6-8	0550-0003-025		スプリングピン	2	φ3×25		
6-9	1098-2960-100		グリップ	2	ナイロン6		
6-10	A110-0108-070		ボルト	2	M8×70		
6-11	A301-0108-001		ナット	2	M8		
6-12	K301-0108-001		コニカルナット	2	M8		
6-13	1125-9531-000-21		ストッパーピン	2	φ5		
6-14	1098-9115-011		ハンドルマーク	2			
6-15	1098-9118-100		カイドウマーク	1			
6-16	1125-9121-000		ケイコクマーク	1	キャスター		
6-17	1125-959C-000		トリアツカイセツメシヨ	1			

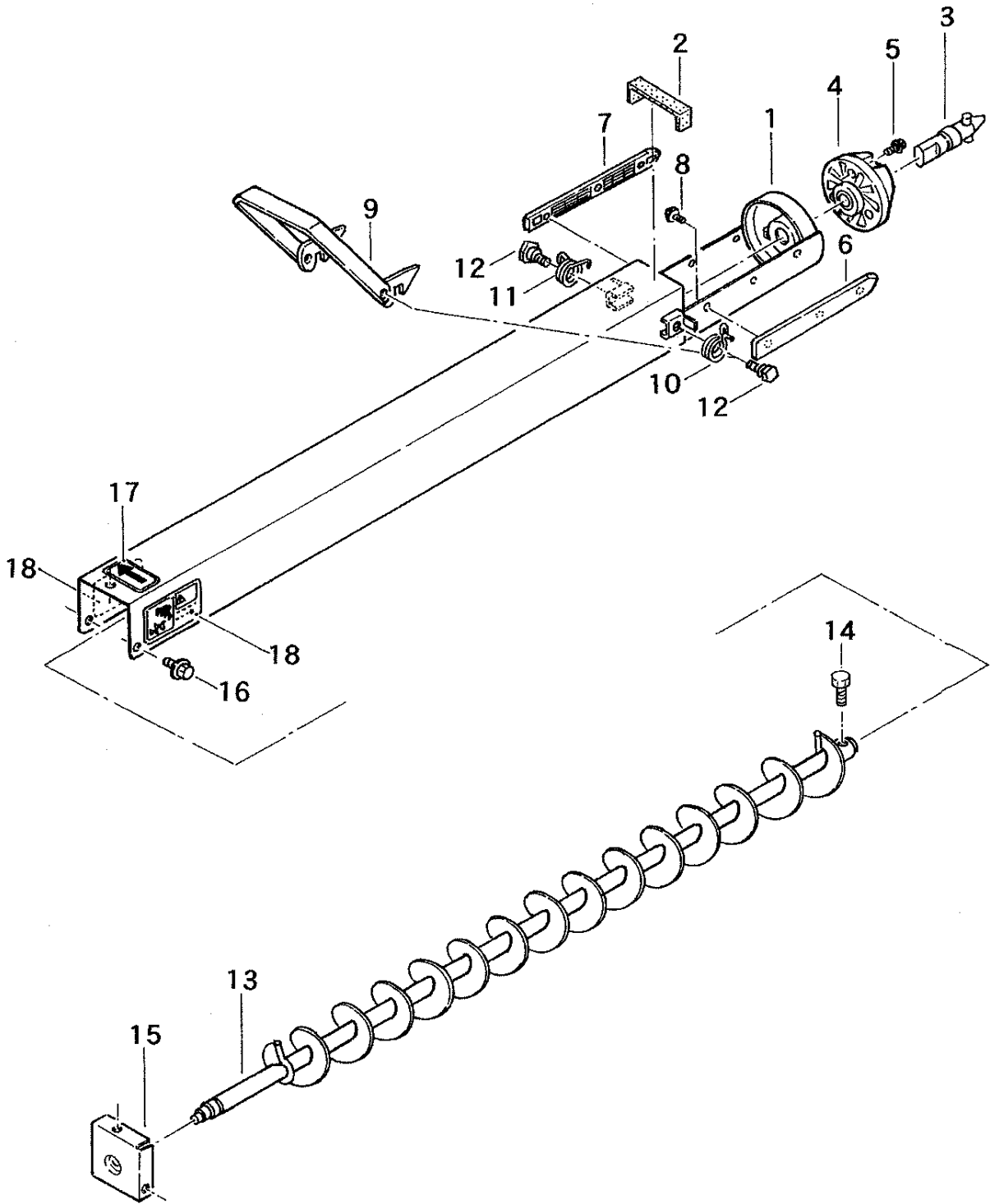
F7. コントロールBOX 《オプション》



F7. コントロールBOX 《オプション》

見出番号	部品番号	互換性	部品名称	台当個数				規格	備考	小売価格 (円)
				CY80		CY81	CY84			
				B-3	B-7					
7-1	1062-1810-000		コントロールBOX	1	1			モーター 三相 200V 1.5kw		
	1061-1810-000		コントロールBOX			1		モーター 単相 100V 0.75kw		
	1125-1810-000		コントロールBOX				1	モーター 単相 100V 400w		
7-2	1013-9125-000		プラグマーク	1	1	1	1			
7-3	1062-185A-000-1		B3センサーコードCOMP	1			1			
	1062-185C-000-1		B7センサーコードCOMP		1					
	1062-185B-000-1		B5センサーコードCOMP			1				
7-4	1024-4183-000		モミセンサー	1	1	1	1			
7-5	1019-4151-000		チューブ	1	1	1	1			
7-6	F300-0105-001		フランジナット	2	2	2	2	M5		
7-7	525-5217-000		インシュロックタイ	4	8	6	4	ユボソ UB-360		
7-8	1062-1861-000		プレートB			1				
7-9	H104-0106-016		ボルト			4		M6×16 SPW(φ14×t1.0)		
7-10	1125-9650-000		コンセントコードAssy			1				
7-11	1125-9654-000		プラグ			1		15A-125V		
7-12	1125-9690-001		トリアツカイセツメイショ	1	1		1			
7-13	1125-9691-000		トリアツカイセツメイショ			1				

F8. ヤングオーガ Assy 《LYP-1300》 オプション



F8. ヤングオーガ Assy 《LYP-1300》 オプション

見出番号	部品番号	互換性	部品名称	個数	規格	備考	小売価格(円)
8-1	1126-9711-000		パ イ プ	1			
8-2	1062-9512-000		パ ッ キ ン Z	1	10×15×160		
8-3	1019-9512-000		スプリングシャフトEW	1			
8-4	1019-4115-000		キャップ COMP	1			
8-5	H242-0106-020		ナベコネジ	3	M6×20 SPW(φ13×t1.0)		
8-6	1125-3115-000		ジョイントガイドR	1			
8-7	1125-3116-000		ジョイントガイドL	1			
8-8	A252-0105-006 V342		トラスコネジ	6	M5×6		
8-9	1062-9521-000		ジョイントストッパー-EW	1			
8-10	1019-4122-000		ストッパースプリングR	1			
8-11	1019-4123-000		ストッパースプリングL	1			
8-12	1019-4125-000		ストッパースピン	2			
8-13	1126-9713-000		スパイラー	1			
8-14	A050-0108-016		ボルト	1	M8×16 7T		
8-15	1062-9515-000		メタル	1			
8-16	H104-0106-016		ボルト	3	M6×16 SPW(φ14×t1.0)		
8-17	525-5191-000		カイテンハウコウマーク	1			
8-18	1019-9141-000		ケイコクステッカー	2	ホカ		

LEYOUNG

製造元



株式

石井製作所

〒999-7771 山形県酒田市大字局字惣田15-2

☎ 0234 (93) 2211

FAX 0234 (93) 2216

2003年 6月 初版