

# KBC

# パネホース

## パーツリスト PARTS LIST

(2009年)

型 式
KBC-3L
KBC-4L
KBC-5L
KBC-6L
KBC-8L
KBC-10L
KBC-12L



株式  
会社

日井製作所



## ～パーツリストの見方について～

1) このパーツリストには、下記型式の石井純正部品が記載されています。

記 載 型 式	型 式 コ ー ド
KBC-3L	1124 3000
KBC-4L	1124 4000
KBC-5L	1124 5000
KBC-6L	1124 6000
KBC-8L	1124 8000
KBC-10L	1124 1000
KBC-12L	1124 2000

### 御 注 文 に つ い て

1) 部品注文の際は、必ず下記の要領をお願いします。

[例]	型 式	部 品 番 号	部 品 名 称	数 量
	KBC-3L	1121-0211-000	メタルA	1

2) 需要期には、注文が殺到しますので、早目に部品の準備をお願いします

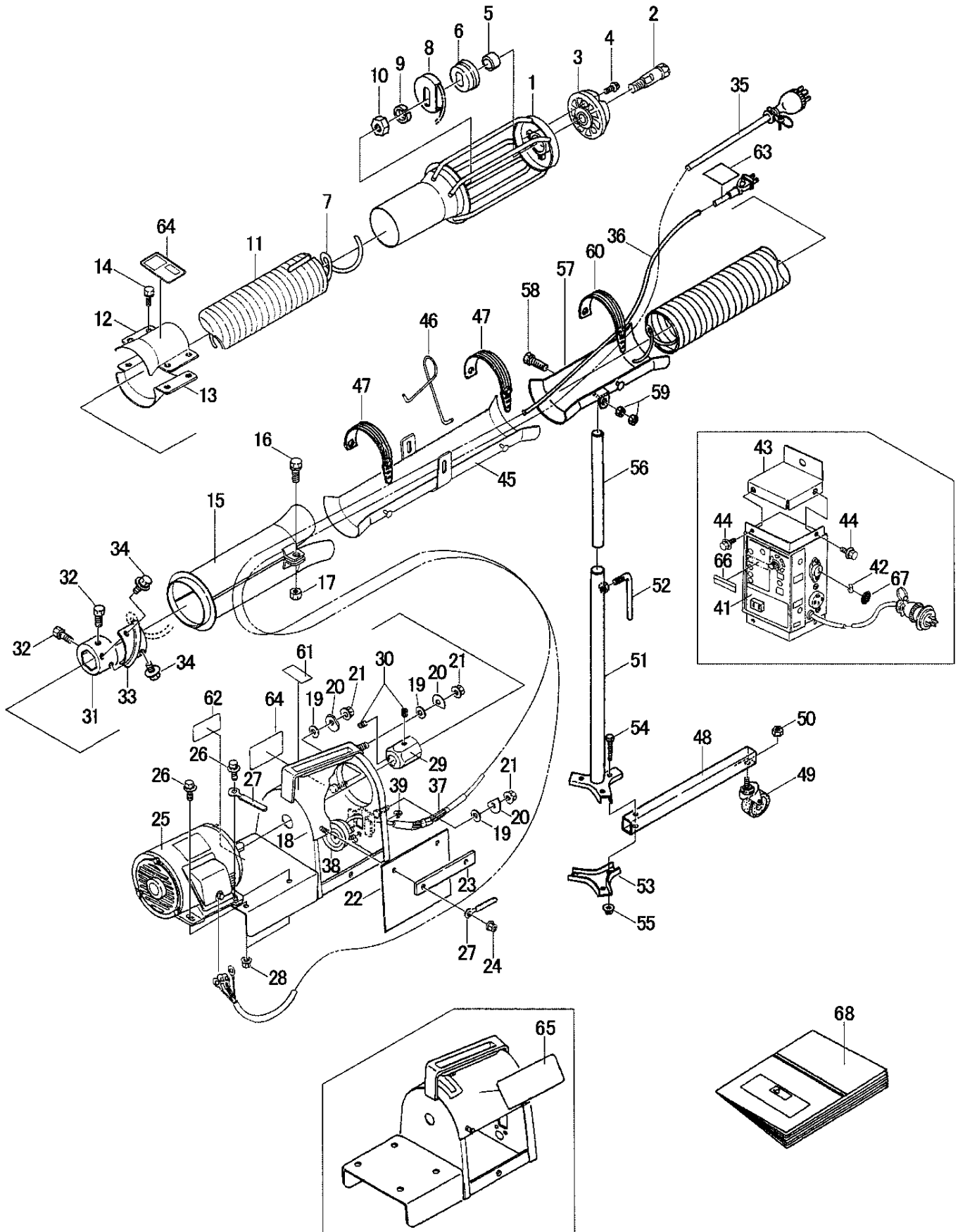
3) このパーツリストには、つぎの記号を使用しています。

記 号      部品変更による新部品と旧部品との互換性の表示は次の通りです。

表示記号		
*	部品供給不可 (部品番号欄にこのマークのあるものは供給いたしません。)	
旧部品A 新 部 品	新旧共に互換性あり	(新旧部品は新旧製品のいずれにも取付出来ます。)
旧部品B 新 部 品	新部品のみ互換性あり	新部品は新旧製品のいずれにも取付できますが、 旧部品は新製品に取付けることは出来ません。]
旧部品D 新 部 品	新旧部品の互換性なし	
追加・廃止	互換性欄に追・廃と表示し、備考欄に号機を記入。	
○：旧部品は在庫に限り供給、以降新部品を供給		○マークを部品番号欄に、 旧部品番号を備考欄に表示
機械番号：～××××××××……号機まで ××××××××～……号機から		

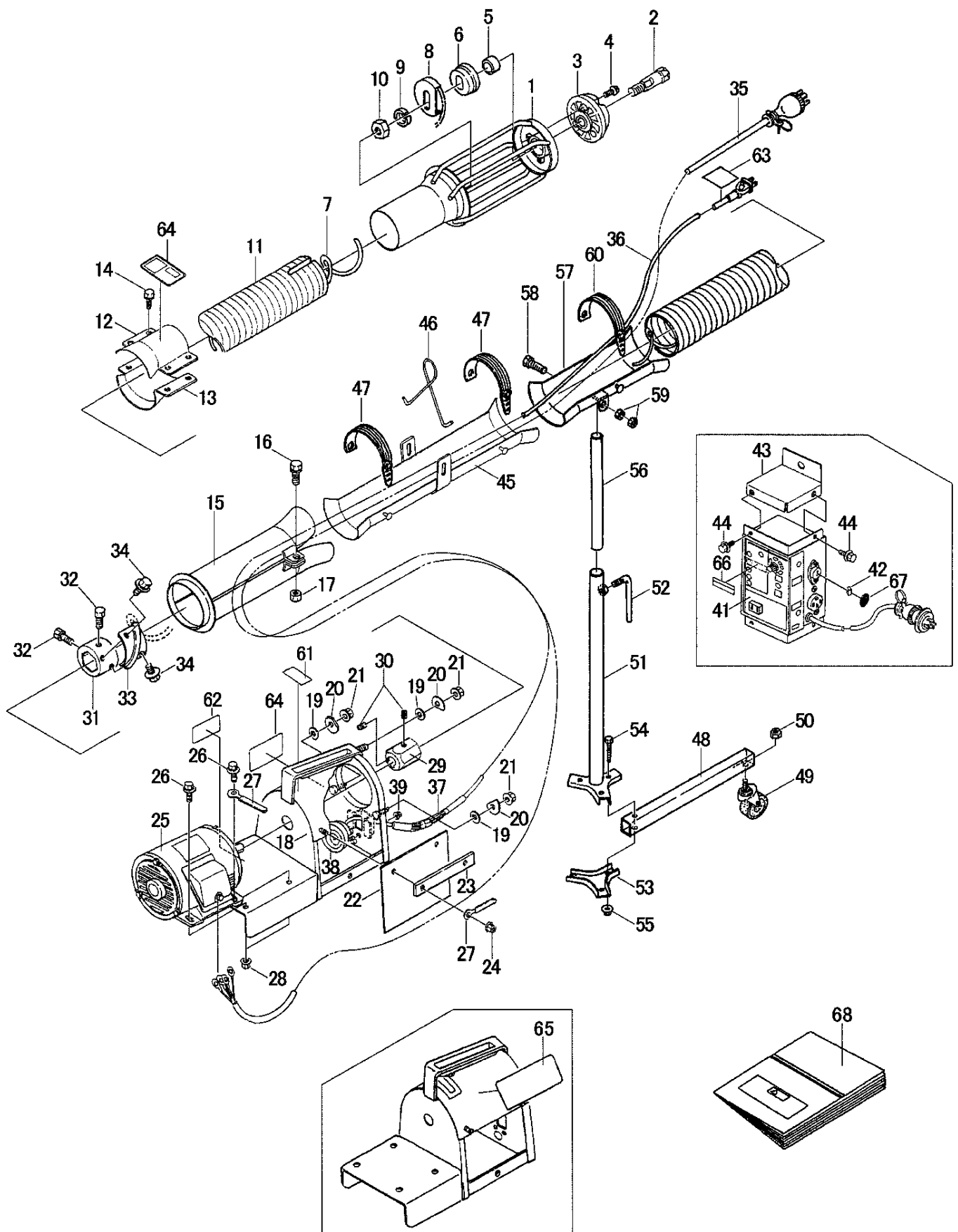
4) 部品価格は予告なく改訂する場合がありますのでご了承願います。

部品は必ず石井純正部品をご利用下さい。  
指定以外の部品や、市販の類似品を使用されますと早期破損や性能を悪くする原因となります。



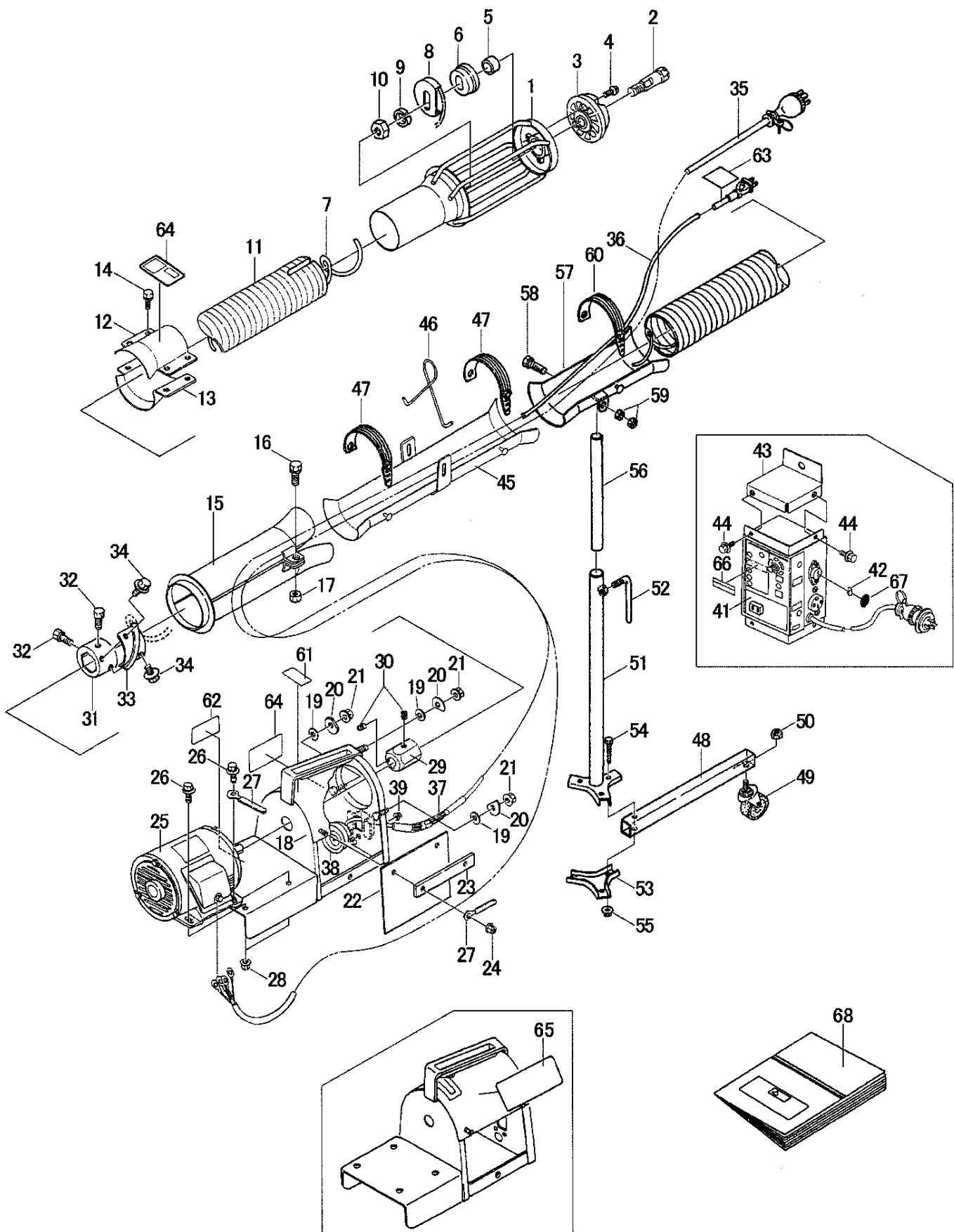
① KBC-3L      ② KBC-4L      ③ KBC-5L      ④ KBC-6L  
 ⑤ KBC-8L      ⑥ KBC-10L      ⑦ KBC-12L

見出番号	部品番号	互換性	部品名称	台当個数							規格	備考	小売価格 (円)
				①	②	③	④	⑤	⑥	⑦			
1	1121-0211-000		メタルA	1	1	1	1	1	1	1			
2	1121-0213-000		スプリングシャフト	1	1	1	1	1	1	1			
3	1019-4115-000		キャップCOMP	1	1	1	1	1	1	1			
4	H242-0106-020		ナベコネジ	3	3	3	3	3	3	3	M6×20 SPW(φ13×t1.0)		
5	1124-4114-000		カラー	1	1	1	1	1	1	1			
6	1019-4117-000		スプリングメタル	1	1	1	1	1	1	1			
7	1019-3131-000-01		BL3スプリング	1	-	-	-	-	-	-	φ6.5×2890		
	1019-4131-000		BL4スプリング	-	1	-	-	-	-	-	φ6.5×3870		
	1019-5131-000		BL5スプリング	-	-	1	-	-	-	-	φ6.5×4870		
	1019-6131-000		BL6スプリング	-	-	-	1	-	-	-	φ6.5×5870		
	1019-8131-000		BL8スプリング	-	-	-	-	1	-	-	φ6.5×7870		
	1019-0131-000		BL10スプリング	-	-	-	-	-	1	-	φ6.5×9870		
	1052-0231-000		BL12スプリング	-	-	-	-	-	-	1	φ6.5×11870		
8	1019-4132-000-01		スプリングストッパーA	1	1	1	1	1	1	1			
9	A360-0101-602		スプリングワッシャ	1	1	1	1	1	1	1	M16		
10	A300-0116-001		ナット	1	1	1	1	1	1	1	M16		
11	1019-3133-000		サクシオンホース	1	-	-	-	-	-	-	φ98×2435		
	1019-4133-000		サクシオンホース	-	1	-	-	-	-	-	φ98×3435		
	1019-5133-000		サクシオンホース	-	-	1	-	-	-	-	φ98×4435		
	1019-6133-000		サクシオンホース	-	-	-	1	-	-	-	φ98×5435		
	1019-8133-000		サクシオンホース	-	-	-	-	1	-	-	φ98×7435		
	1019-0133-000		サクシオンホース	-	-	-	-	-	1	-	φ98×9435		
	1052-0233-000		サクシオンホース	-	-	-	-	-	-	1	φ98×11435		
12	1019-4134-000		バンド	1	1	1	1	1	1	1			
13	1019-4135-000		バンドA	1	1	1	1	1	1	1			
14	F114-0108-025		ボルト	4	4	4	4	4	4	4	M8×25 SW付		
15	1121-0236-000		ジョイント	1	1	1	1	1	1	1			
16	F114-0108-025		ボルト	2	2	2	2	2	2	2	M8×25 SW付		
17	A301-0108-001		ナット	2	2	2	2	2	2	2	M8		
18	1124-4141-001-1		メタルB	1	1	1	1	1	1	-			
	1124-2141-001-11		メタルB	-	-	-	-	-	1	1			
19	1019-4142-000		ストッパーA	3	3	3	3	3	3	3	M9×φ19×t3.2		
20	1124-4143-000		ストッパーB	3	3	3	3	3	3	3			
21	F301-0108-001		フランジナット	3	3	3	3	3	3	3	M8		
22	1013-4142-000		シューター	2	2	2	2	2	2	2			



① KBC-3L      ② KBC-4L      ③ KBC-5L      ④ KBC-6L  
 ⑤ KBC-8L      ⑥ KBC-10L      ⑦ KBC-12L

見出番号	部品番号	互換性	部品名称	台当個数							規格	備考	小売価格 (円)
				①	②	③	④	⑤	⑥	⑦			
23	1013-4144-000		シューターバンド	2	2	2	2	2	2	2			
24	F300-0106-001		フランジナット	4	4	4	4	4	4	4	M6		
25	557-6210-000		モーター	1	1	1	1	1	-	-	三相 200V 1.5kw		
	590-6210-000		モーター	-	-	-	-	-	1	1	3相 200V 2.2kw		
26	H114-0108-020		ボルト	4	4	4	4	4	4	4	M8×20 SPW(φ18×t1.6)		
27	0050-2108-083		クランプD型	2	2	2	2	2	2	2			
28	F301-0108-001		フランジナット	4	4	4	4	4	4	4	M8		
29	1124-4145-001-11		モーターボス	1	1	1	1	1	1	-			
	1124-2145-001-11		モーターボス	-	-	-	-	-	1	1			
30	A291-0708-006		トメネジ	2	2	2	2	2	2	2	M8×6		
31	1124-4146-001-1		ジョイントボス	1	1	1	1	1	1	1			
32	A050-0108-020		ボルト	2	2	2	2	2	2	2	M8×20 7T		
33	1124-4147-001-01		スプリングストッパーB	1	1	1	1	1	1	1			
34	H114-0108-012		ボルト	2	2	2	2	2	2	2	M8×12 SPW(φ18×t1.6)		
35	525-5210-001		モーターコード Assy	1	1	1	1	1	1	1			
36	1019-5210-000		B5モミズマリセンサ Assy	1	1	1	1	1	1	1			
37	1019-4151-000		チューブ	1	1	1	1	1	1	1			
38	525-5225-000		モミセンサー	1	1	1	1	1	1	1	DC 12V a 接点		
39	F300-0105-001		フランジナット	2	2	2	2	2	2	2	M5		
41	527-5240-005		コントロールBOX Assy	1	1	1	1	1	-	-			
	1052-0240-005		コントロールBOX	-	-	-	-	-	1	1	2.2kw		
42	1020-2018-000		ショートピン	1	1	1	1	1	1	1			
43	525-5241-000		BOXホルダー EW	1	1	1	1	1	1	1			
44	H104-0106-016		ボルト	2	2	2	2	2	2	2	M6×16 SPW(φ14×t1.0)		
45	525-6117-000		ホースホルダー	-	-	-	-	-	1	1			
46	525-6119-000		ホルダーフック	-	-	-	-	-	1	1			
47	1220-1282-000		シートバンド	-	-	-	-	-	2	2			
48	1013-3210-000		フレーム	3	3	3	3	3	3	3			
49	1013-3213-000		キャスター	3	3	3	3	3	3	3			
50	A303-0112-001		ナット	3	3	3	3	3	3	3	M12		
51	1013-3214-000-01		スタンドA	1	1	1	1	1	1	1			
52	525-6134-000		ハンドル	1	1	1	1	1	1	1			
53	1013-3214-110		プレート	1	1	1	1	1	1	1			
54	A100-0106-045		ボルト	3	3	3	3	3	3	3	M6×45		





- ① KBC-3L      ② KBC-4L      ③ KBC-5L      ④ KBC-6L  
 ⑤ KBC-8L      ⑥ KBC-10L      ⑦ KBC-12L

見出番号	部品番号	互換性	部品名称	台当個数							規格	備考	小売価格 (円)
				①	②	③	④	⑤	⑥	⑦			
55	F300-0106-001		フランジナット	3	3	3	3	3	3	3	M6		
56	1013-3216-001		スタンドB	1	1	1	1	1	1	1			
57	1019-3218-000		ホースホルダー	1	1	1	1	1	1	1			
58	A114-0108-035		ボルト	1	1	1	1	1	1	1	M8×35		
59	A301-0108-001		ナット	2	2	2	2	2	2	2	M8		
60	1220-1282-000		シートバンド	1	1	1	1	1	1	1			
61	525-5191-000		カイテンホウコウマーク	1	1	1	1	1	1	1			
62	560-1462-000-02		ネームプレート	1	1	1	1	1	1	1			
63	1013-9125-000		プラグマーク	1	1	1	1	1	1	1			
64	1019-9142-000		ケイコクステッカー	2	2	2	2	2	2	2	バネ		
65	1124-9113-000		ボスセットマーク	1	1	1	1	1	1	1			
66	1124-9121-000		BOXマーク	1	1	1	1	1	1	1			
67	1020-1038-000		コンセントマーク	1	1	1	1	1	1	1			
68	1124-9150-001		トリアツカイセツメイシヨ	1	1	1	1	1	1	1			

# KBC パネホース

---

製造元



株式  
会社

**石井製作所**

〒999-7771 山形県酒田市大字局字惣田 15 の 2  
TEL 0234 (93) 2211  
FAX 0234 (93) 2216

2009年8月 初版