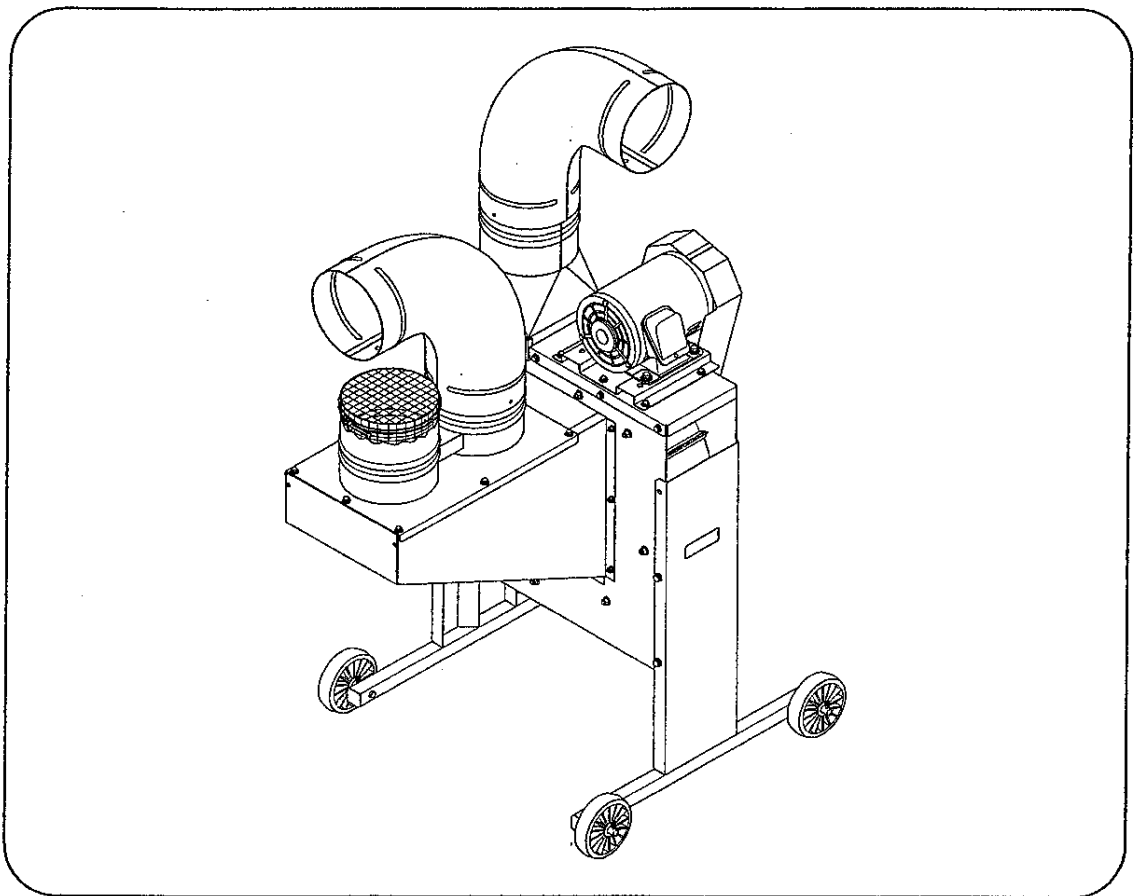


モミガラ

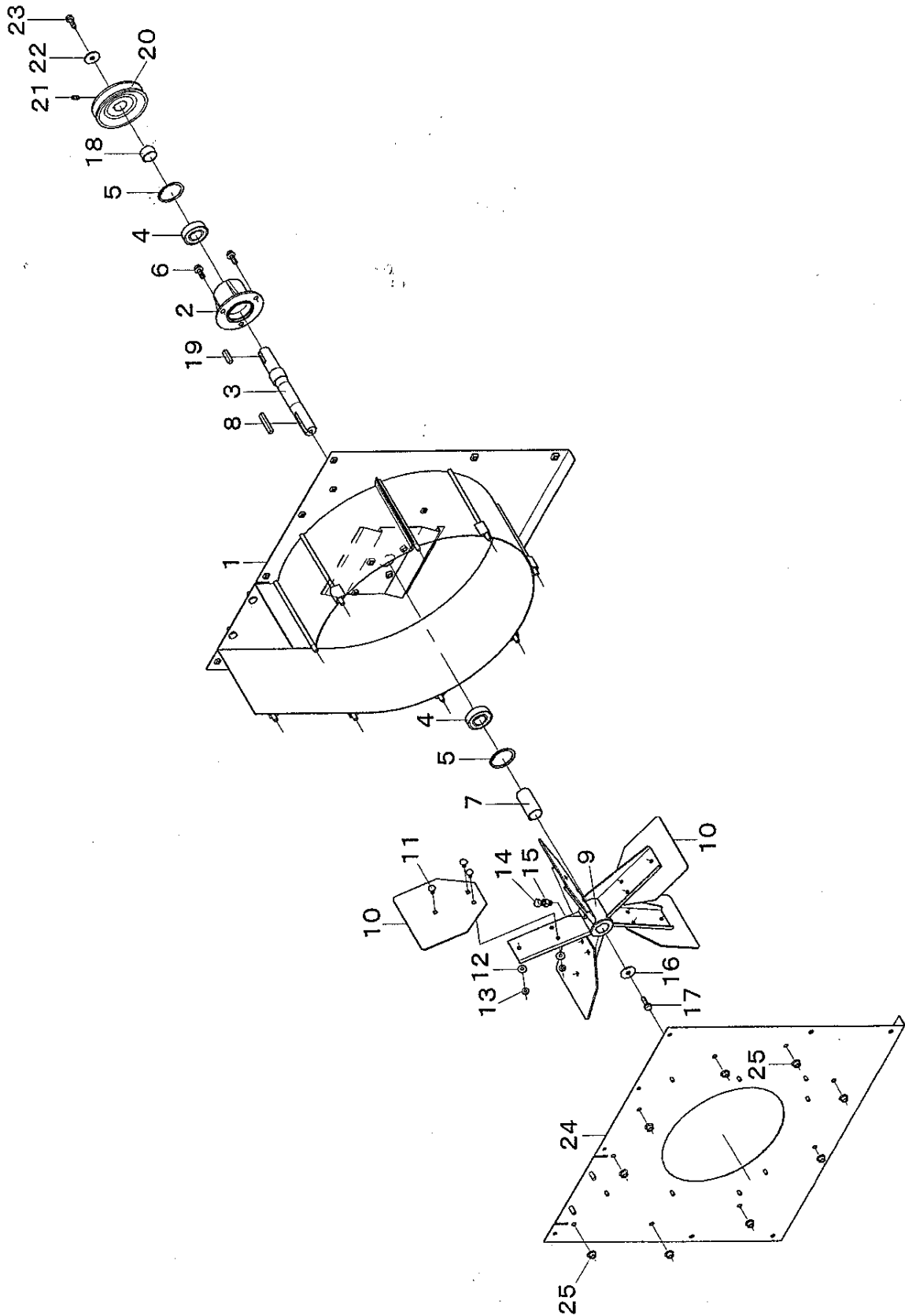
送塵機

FX-61



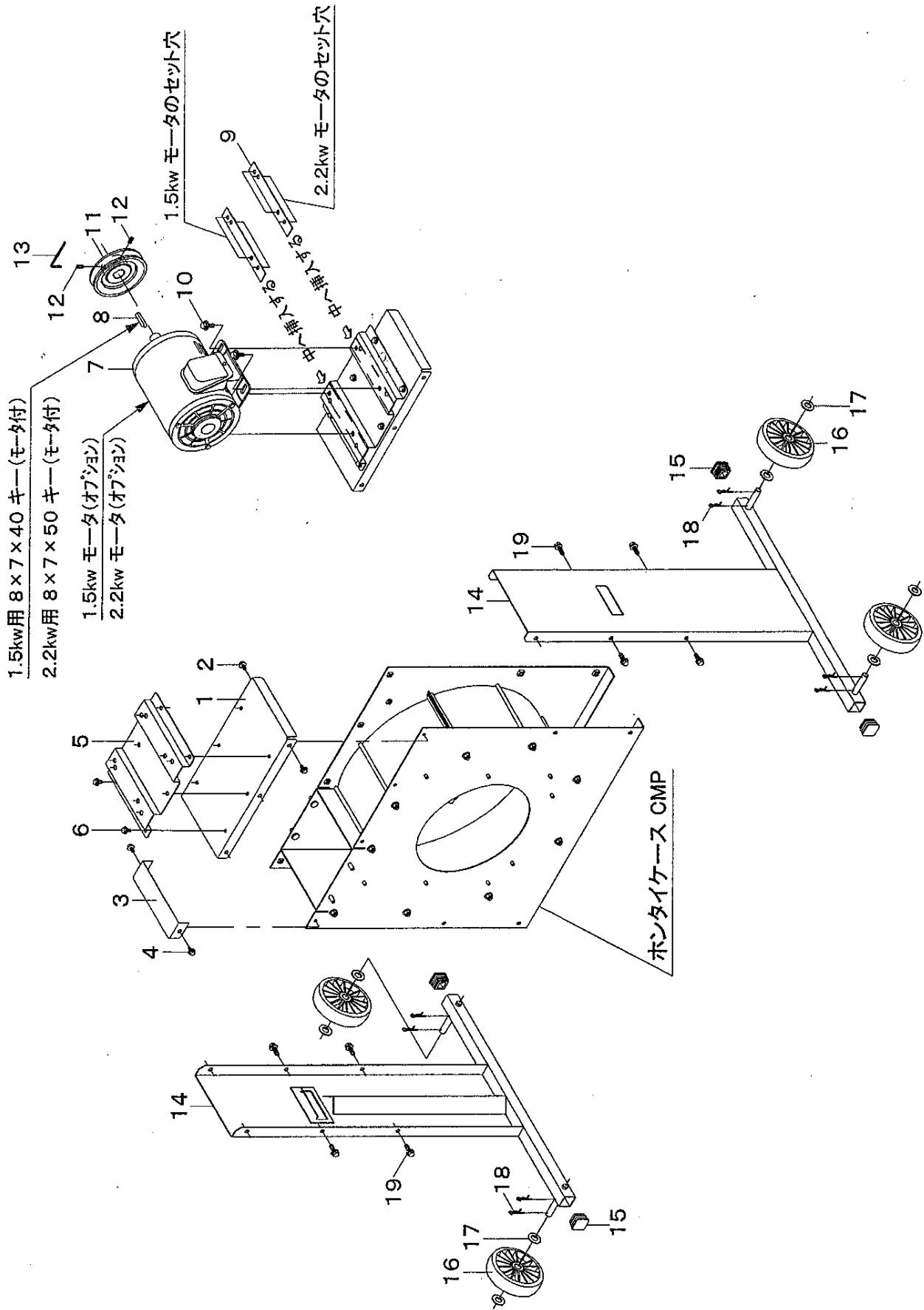
純正部品表

F 1. ホンタイケース関係



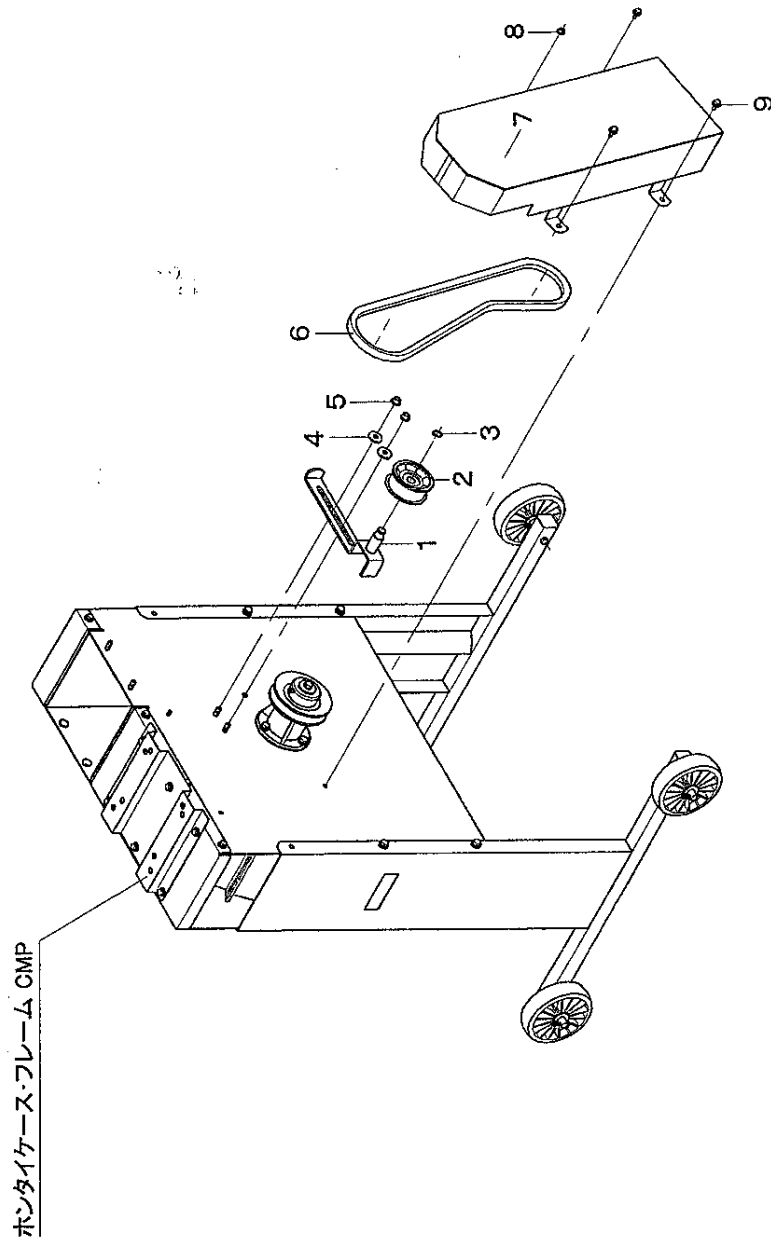
見出番号	部品番号	互換性	部品名称	個数	規格	備考
1-1	1240-1101-000-1		メインケースA	1		
1-2	1240-1105-000-1		メタル	1		
1-3	1240-1113-000-01		メインシャフト	1		
1-4	0750-0562-054		ボールベアリング	2	#6205LLU	
1-5	0741-0005-200		Cリング	2	φ52 穴用	
1-6	F114-0108-025		ボルト	3	M8×25 SW付	
1-7	1240-1116-000-01		カラーA	1		
1-8	0570-0008-050		両角キー	1	8×7×50	
1-9	1240-1121-000		ハネアームA	1		
1-10	1240-1122-000		ハネA	5		
1-11	1040-1153-000		カクネマルアタマボルト	15	M6×15 A形 1種 SUS製	
1-12	0350-0140-618		ワッシャ	15	M6×φ18×t1.6	
1-13	K300-0106-001		コニカルナット	15	M6	
1-14	A050-0110-030		ボルト 7T	1	M10×30	
1-15	A301-0110-001		ナット	1	M10	
1-16	0350-0160-832		ワッシャ	1	M8×φ32×t3.2	
1-17	F154-0108-025		ボルト 7T	1	M8×25 SW付	
1-18	1240-1125-000-1		カラーB	1		
1-19	0570-0008-030		両角キー	1	8×7×30	
1-20	1240-1126-000-01		プーリ100	1		
1-21	A281-0100-815		ロッククアナツキトメネジ	1	M8×15	
1-22	0350-0160-832		ワッシャ	1	M8×φ32×t3.2	
1-23	F154-0108-025		ボルト 7T	1	M8×25 SW付	
1-24	1240-1102-000		メインケースB	1		
1-25	K301-0108-001		コニカルナット	9	M8	

F 2. ホンタイフレーム関係



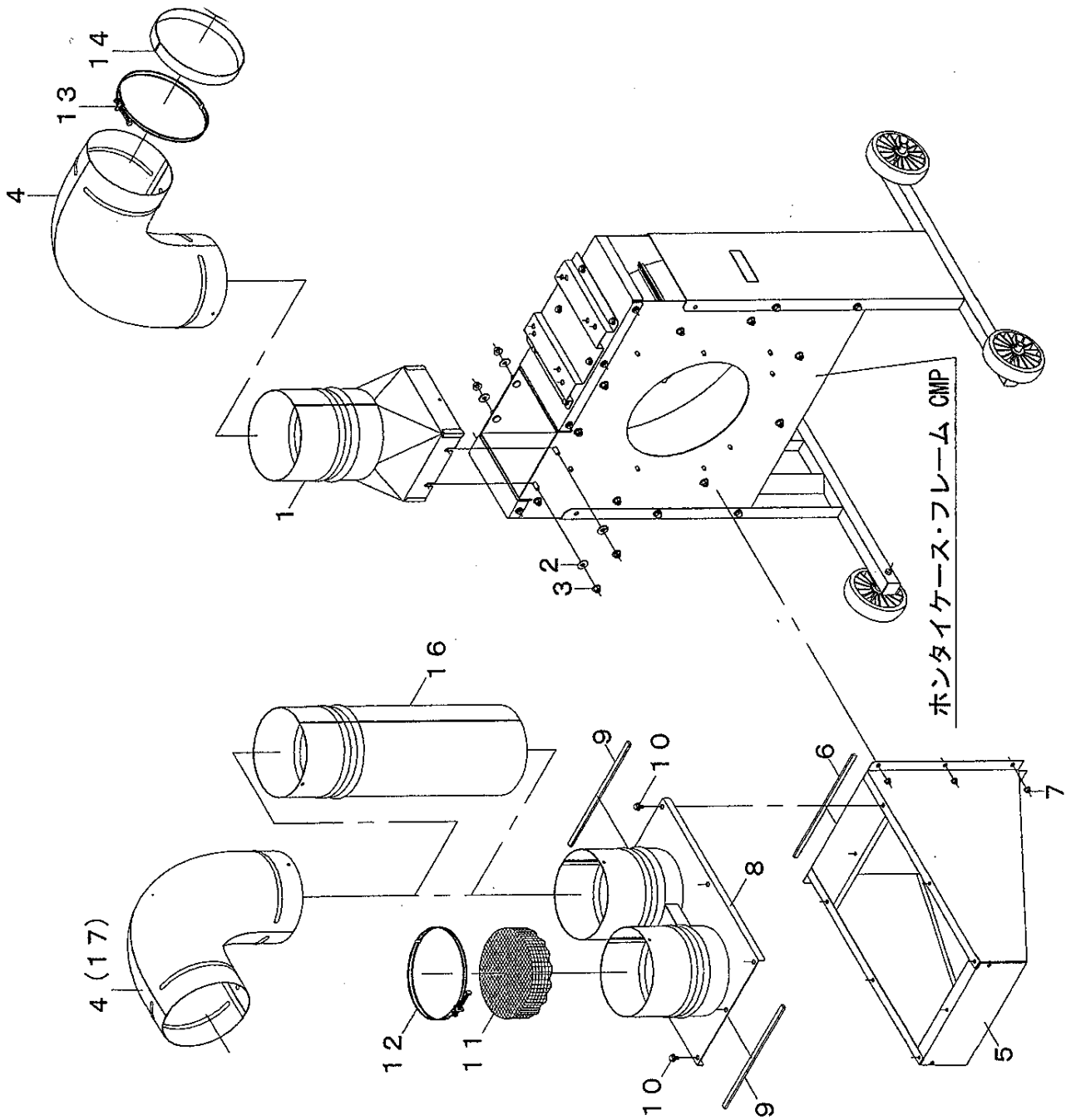
見出番号	部品番号	互換性	部品名称	個数	規格	備考
2-1	1240-1131-000		フレームベース	1		
2-2	H164-0106-016		ボルト	6	M6×16 SPW(φ16×t1.6)	
2-3	1240-1136-000		サブベース	1		
2-4	H164-0106-016		ボルト	2	M6×16 SPW(φ16×t1.6)	
2-5	1240-1133-000-1		モータベースA	1		
2-6	H164-0106-016		ボルト	6	M6×16 SPW(φ16×t1.6)	
2-7	557-6210-000		モータ	1	三相 200V 1.5kw	オプション
	590-6210-000		モータ	1	三相 200V 2.2kw	オプション
2-8	0570-0008-040		両角キー	1	8×7×40	モータ1.5kw 付属品
	0570-0008-050		両角キー	1	8×7×50	モータ2.2kw 付属品
2-9	1240-1134-000-1		モータプレート	2		
2-10	H174-0108-025		ボルト	4	M8×25 SPW(φ22×t2.3)	
2-11	1240-7111-000		プーリ112-(24)	1		モータ1.5kw 50Hz 用
	1240-7112-000		プーリ90.6-(24)	1		モータ1.5kw 60Hz 用
	1240-7115-000		プーリ135-(28)	1		モータ2.2kw 50Hz 用
	1240-7116-000		プーリ112-(28)	1		モータ2.2kw 60Hz 用
2-12	A281-0100-815		ロッククアナツキトメネジ	2	M8×15	
2-13	0991-5000-008		ロッククレンチ	1	対辺4 (工具)	
2-14	1240-1161-001-2		メインスタンド	2		
2-15	1220-1314-000		キャップ	4		
2-16	977-1227-000		キャスター	4		
2-17	0350-0151-430		ワッシャ	8	M14×φ30×t2.3	
2-18	0521-0112-000		スナップピン	8	φ12用(大)	
2-19	H174-0108-020		ボルト	8	M8×20 SPW(φ22×t2.3)	

F 3. ベルト・テンション・カバー関係



見出番号	部品番号	互換性	部品名称	個数	規格	備考
3-1	1240-1141-000		タイトアーム	1		
3-2	585-1122-000		タイトプーリ70	1	TPBL-70TK-02	
3-3	0740-0001-500		Cリング	1	φ15 軸用	
3-4	0350-0160-826		ワッシャ	2	M8×φ26×t3.2	
3-5	K301-0108-001		コニカルナット	2	M8	
3-6	0852-1300-047		Vベルト	1	LB-47 (低形 オレンジ)	モータ 1.5kw 50Hz 用
	0852-1300-046		Vベルト	1	LB-46 (低形 オレンジ)	モータ 1.5kw 60Hz 用
	0852-1300-049		Vベルト	1	LB-49 (低形 オレンジ)	モータ 2.2kw 50Hz 用
	0852-1300-048		Vベルト	1	LB-48 (低形 オレンジ)	モータ 2.2kw 60Hz 用
3-7	1240-4101-000		ベルトカバー	1		
3-8	K300-0106-001		コニカルナット	1	M6	
3-9	H164-0106-016		ボルト	3	M6×16 SPW(φ16×t1.6)	

F 4. ツツ・ホツパ・エルボ関係



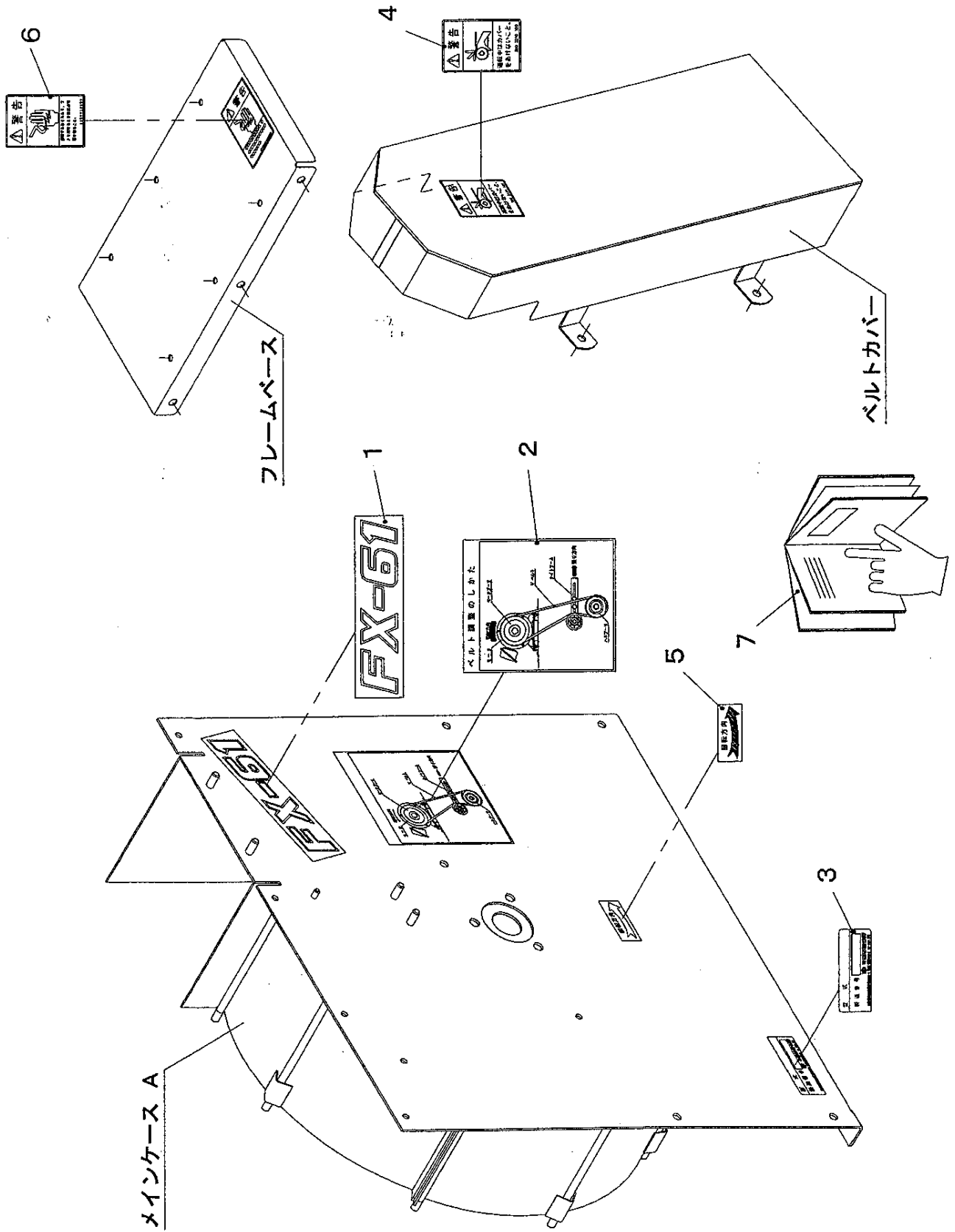
見出番号	部 品 番 号	互換性	部 品 名 称	個数	規 格	備 考
4-1	1240-2101-001-2		ツツA	1		
4-2	0350-0150-822		ワッシャ	4	M8×φ22×t2.3	
4-3	K301-0108-001		コニカルナット	4	M8	
4-4	1240-2103-000-01		エルボA	2		
4-5	1240-1151-001-2		ホッパ	1		
4-6	1240-1151-200		ウレタン294	1		
4-7	K300-0106-001		コニカルナット	8	M6	
4-8	1240-1153-002-2		キュウインフタ	1		
4-9	1240-1151-200		ウレタン294	2		
4-10	H164-0106-016		ボルト	8	M6×16 SPW(φ16×t1.6)	
4-11	1240-2123-000		ネット	1		
4-12	1240-2106-000		ワイヤーバンド	1	φ195	
4-13	1240-2106-000		ワイヤーバンド	1	φ195	
4-14	1240-2107-000		ゴムバンド	1	L=600mm	

1240-FP10-000

オプション部品 FP-1 (屋内で使用する場合)

見出番号	部 品 番 号	互換性	部 品 名 称	個数	規 格	備 考
4-16	1240-7151-000		パイプA	1	L=542	
4-17	1240-2103-000-01		エルボA	1		

F 5. マーク・取説関係



見出番号	部 品 番 号	互換性	部 品 名 称	個数	規 格	備 考
5-1	1240-8111-001-1		カタシキマーク	1		
5-2	1240-8112-000		トリアツカイマーク A	1		
5-3	1260-8105-000		ネームプレート	1		
5-4	560-3310-100		ケイコクステッカー (ベルト)	1		
5-5	1240-8114-000		ハウコウマーク	1		
5-6	965-7710-100		ケイコクステッカー (カンデン)	1		
5-7	1240-8241-001-2		トリアツカイセツメイショ	1		

モミガラ

送塵機 FX-61

お客様メモ

購入日	平成	年	月	日
購入店名				

 株式会社 **石井製作所**

山形県酒田市局字惣田 15-2 TEL (0234)93-2211(代)
FAX (0234)93-2216
Email : isi@peach.plala.or.jp

1240 8241 001 2

2010年 5月 三版