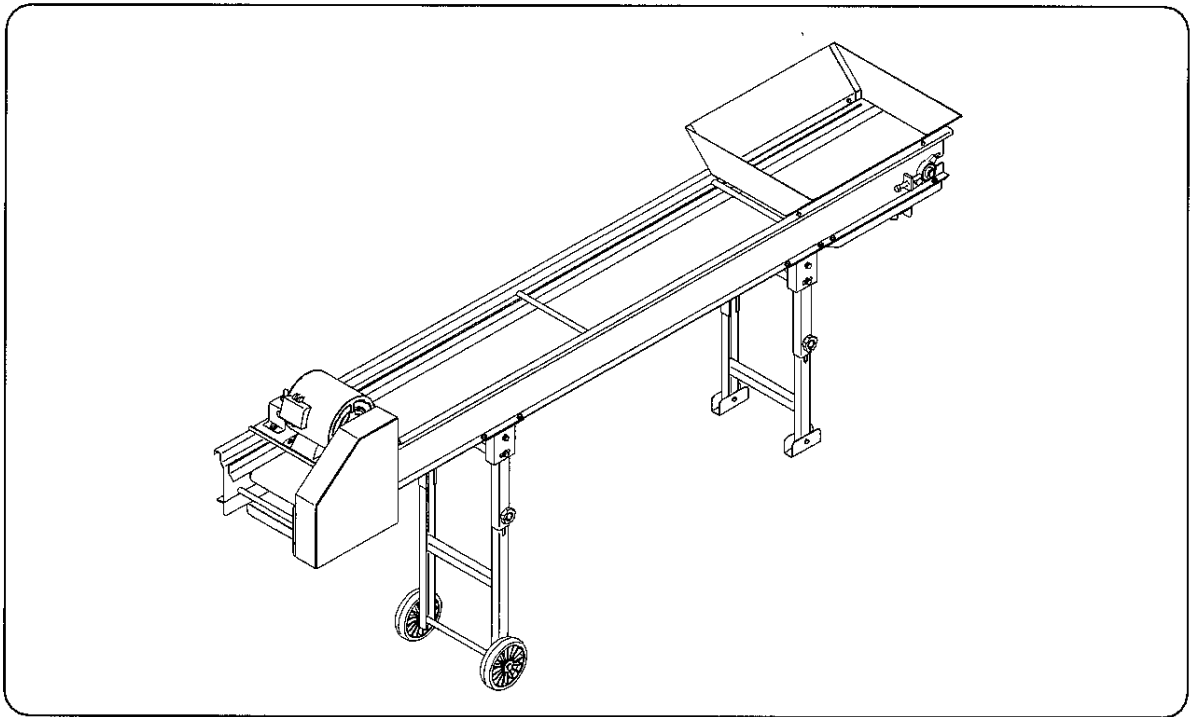


# C-18    ベルトコンベア

C-18用スタンド    LV-1

## パーツリスト PARTS LIST



(2007~2009年)

## パーツリストの見方について

1) このパーツリストには、下記型式の石井純正部品が記載されています。

記載型式	型式コード
C-18	1236

## 御注文について

1) 部品注文の際は、必ず下記の要領をお願いします。

[例]	型式	部品番号	部品名称	数量
	C-18	1236-1101-000	コンベアフレームR	1

2) 需要期には、注文が殺到しますので、早目に部品の準備をお願いします

3) このパーツリストには、つぎの記号を使用しています。

記号 部品変更による新部品と旧部品との互換性の表示は次の通りです。

表示記号	
*	部品供給不可 (部品番号欄にこのマークのあるものは供給いたしません。)
旧部品A 新部品	新旧共に互換性あり (新旧部品は新旧製品のいずれにも取付出来ます。)
旧部品C 新部品	新部品のみ互換性あり (新部品は新旧製品のいずれにも取付できますが、旧部品は新製品に取付けることは出来ません。)
旧部品D 新部品	新旧部品の互換性なし (新部品は新製品、旧部品は旧製品にのみ取付出来ます。)
追加・廃止	互換性欄に追・廃と表示し、備考欄に号機を記入。
○ : 旧部品は在庫に限り供給、以降新部品を供給 機械番号 : ~XXXXXXXXX.....号機まで XXXXXXXXX~.....号機から	(○マークを部品番号欄に、旧部品番号を備考欄に表示)

4) 部品価格は予告なく改訂する場合がありますのでご了承願います。

部品は必ず石井純正部品をご利用下さい。  
指定以外の部品や、市販の類似品を使用されますと早期破損や性能を悪くする原因となります。

# 目 次

F 1. コンベアフレーム関係 .....	1
F 2. C-18用スタンド《LV-1》関係 .....	5

F 1. コンベアフレーム関係

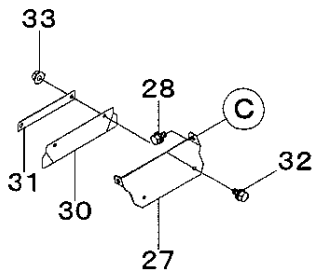
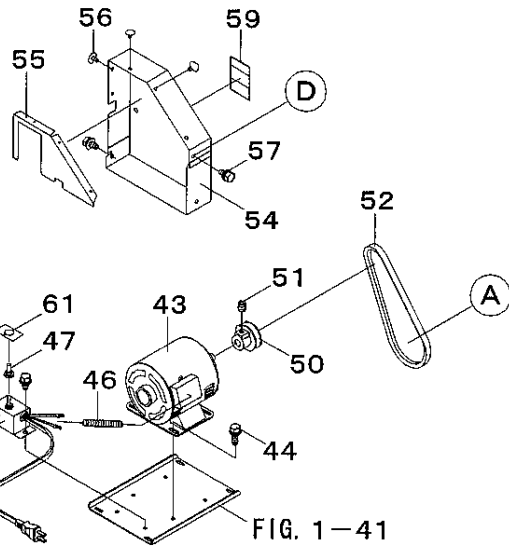
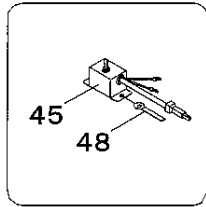
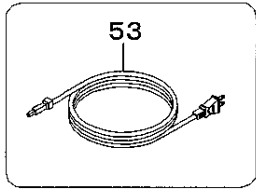
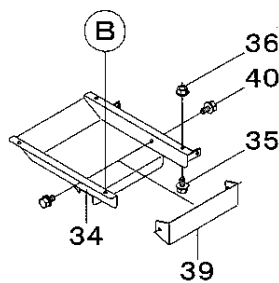
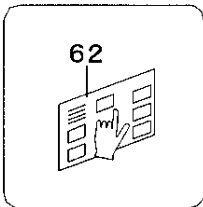
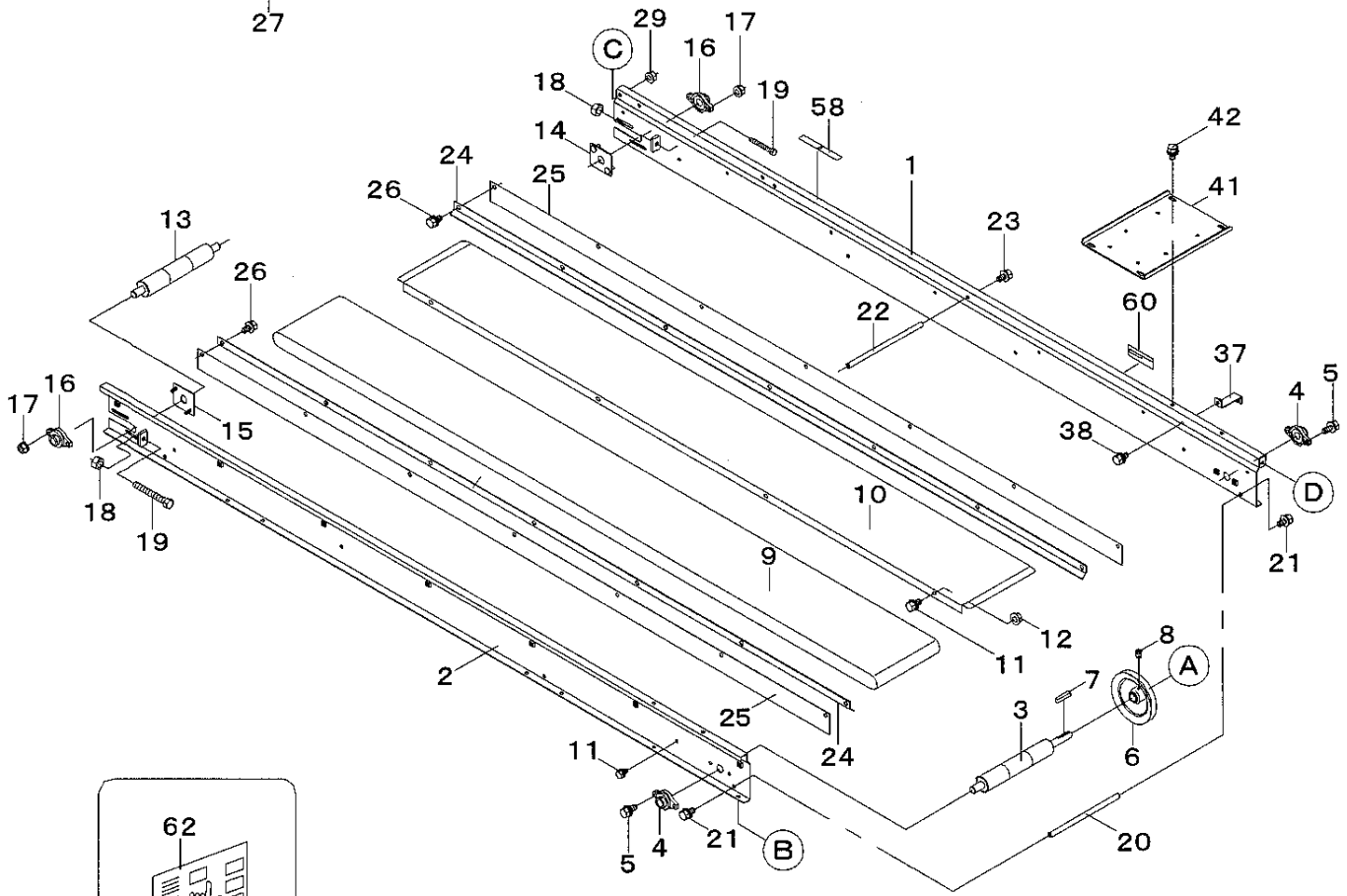


FIG. 1-41



## F 1. コンベアフレーム関係

見出番号	部品番号	互換性	部品名称	個数	規格	備考	小売価格(円)
1-1	1236-1101-000		コンベアフレームR	1			
1-2	1236-1105-000		コンベアフレームL	1			
1-3	1236-1111-000		シャフトA	1			
1-4	1236-1115-000		ヒシユニット	2			
1-5	H104-0106-016		ボルト	4	M6×16 SPW(φ14×t1.0)		
1-6	1236-1117-000		プーリ100	1	PCD100		
1-7	0571-0005-025		片丸キー	1	5×5×25		
1-8	A281-0006-010		ロックトメネジ	1	M6×10		
1-9	1236-1121-000		ベルトコンベア	1			
1-10	1236-1125-000		コンベアプレート	1			
1-11	H104-0106-012		ボルト	8	M6×12 SPW(φ14×t1.0)		
1-12	F300-0106-001		フランジナット	8	M6		
1-13	1236-1131-000		シャフトB	1			
1-14	1236-1135-000		スライドメタルR	1			
1-15	1236-1136-000		スライドメタルL	1			
1-16	1236-1115-000		ヒシユニット	2			
1-17	S300-0106-001		スプリングナット	4	M6		
1-18	A301-0108-001		ナット	2	M8		
1-19	A100-0108-060		ボルト	2	M8×60		
1-20	1236-1141-000		レンケツジクA	4	φ8×195		
1-21	H104-0106-012		ボルト	8	M6×12 SPW(φ14×t1.0)		
1-22	1236-1142-000		レンケツジクB	2	φ8×210		
1-23	H104-0106-012		ボルト	4	M6×12 SPW(φ14×t1.0)		
1-24	1236-1145-000	D	ガイドプレート	2		2007・2008 年型	
	1236-1145-001-1	D	ガイドプレート	2		2009 年型～	
1-25	1236-1146-000		フラットカラー	2			
1-26	Z252-0706-012	A	トラスコネジ	14	M6×12 (ステンレス)		
	Z104-0106-012	A	ボルト	14	M6×12		
1-27	1236-1151-000	D	シューター	1		2007 年型	
	1236-1151-001-1	D	シューター	1		2008 年型～	
1-28	H104-0106-012		ボルト	2	M6×12 SPW(φ14×t1.0)		
1-29	F300-0106-001		フランジナット	2	M6		
1-30	1236-1152-000		フラットカラー2	1			
1-31	1236-1153-000		オサエバン	1			
1-32	H104-0106-012		ボルト	2	M6×12 SPW(φ14×t1.0)		
1-33	F300-0106-001		フランジナット	2	M6		

F1. コンベアフレーム関係

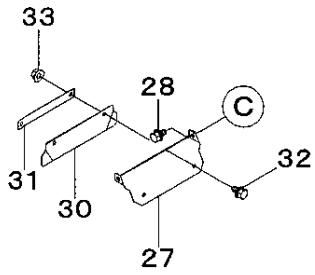
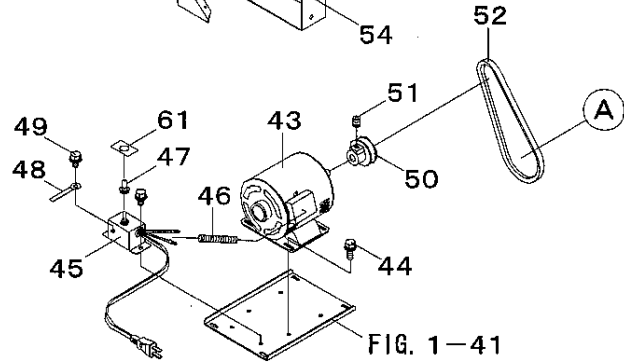
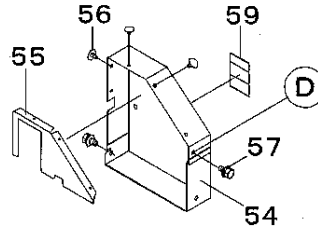
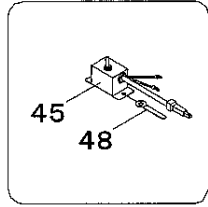
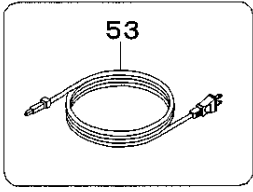
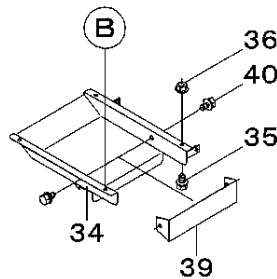
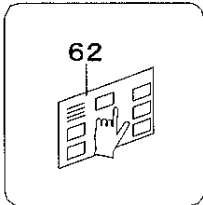
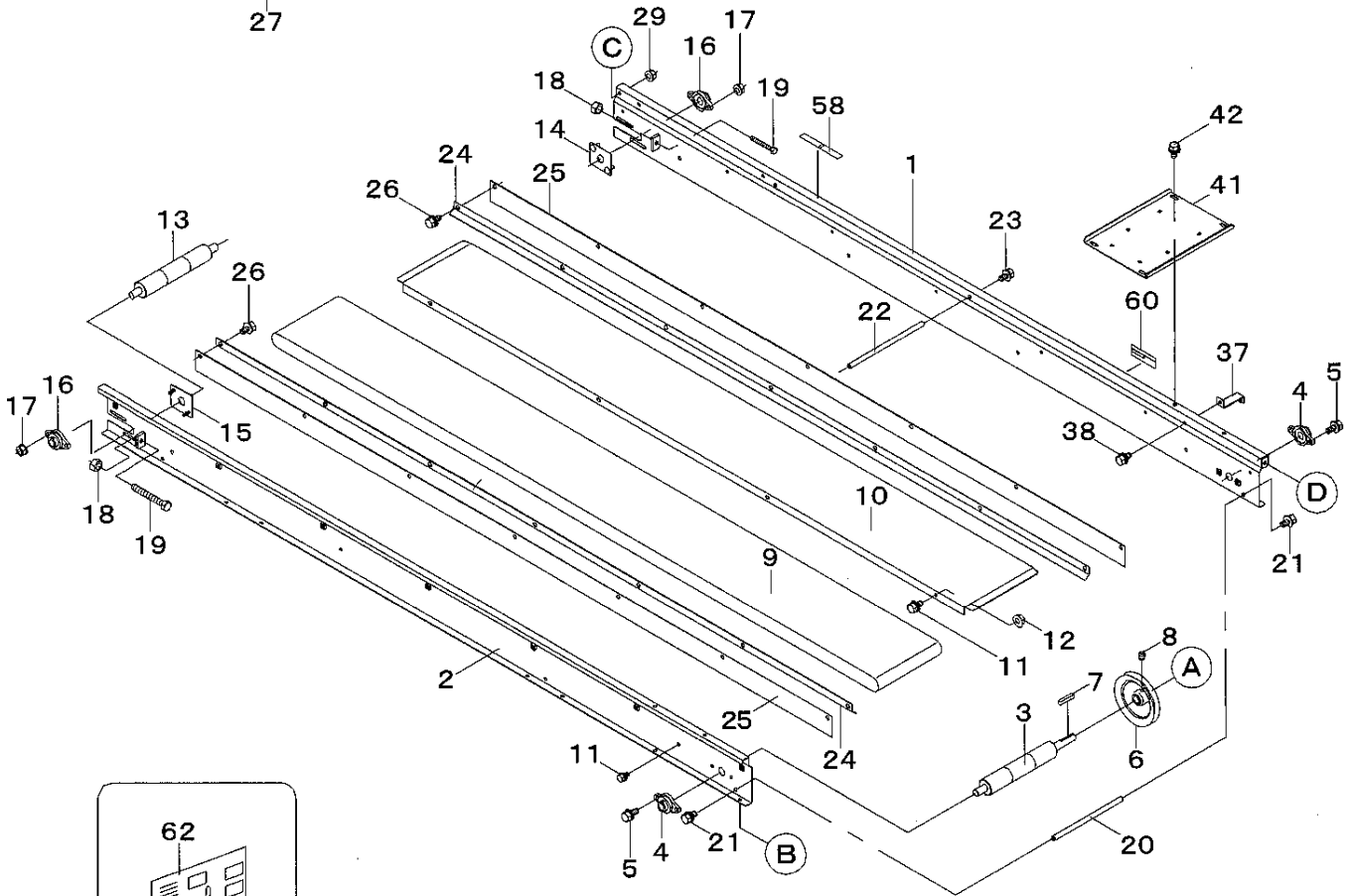


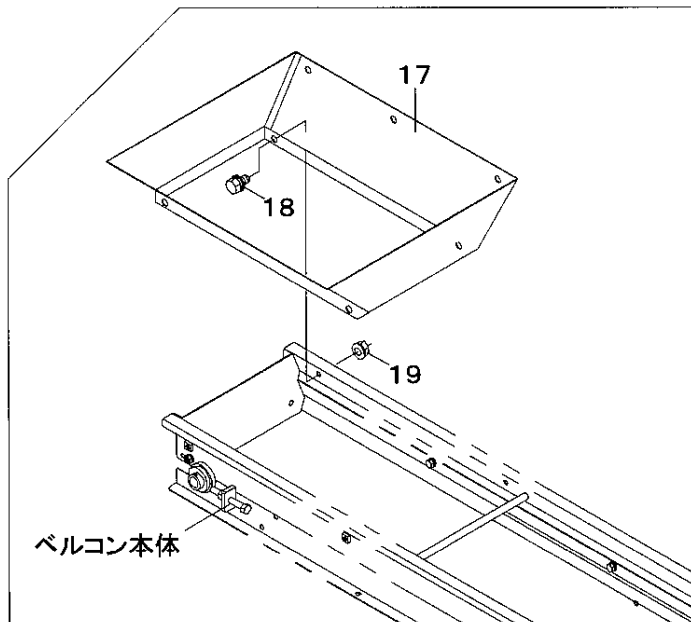
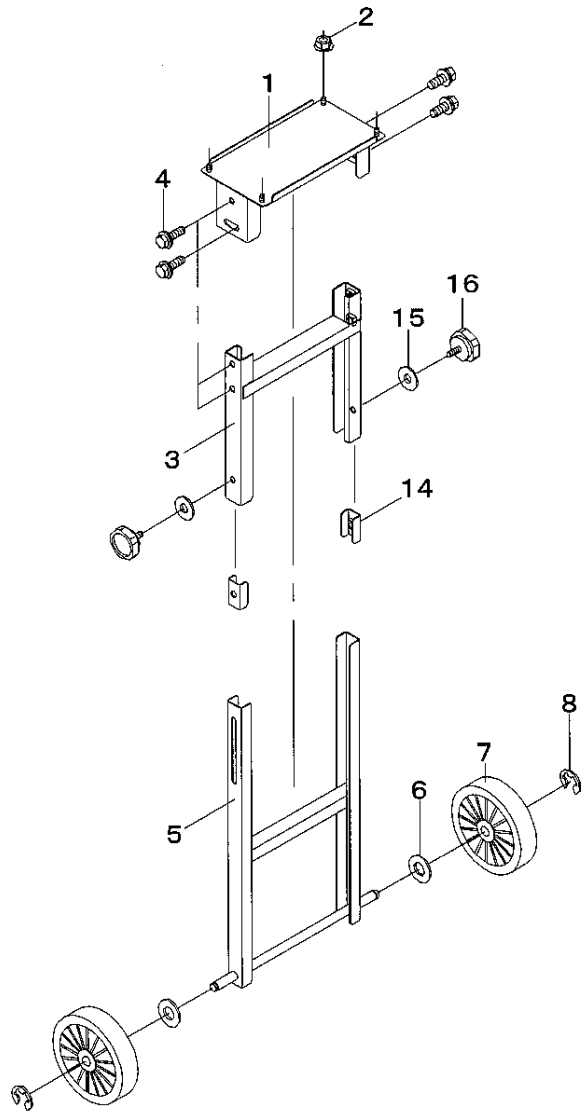
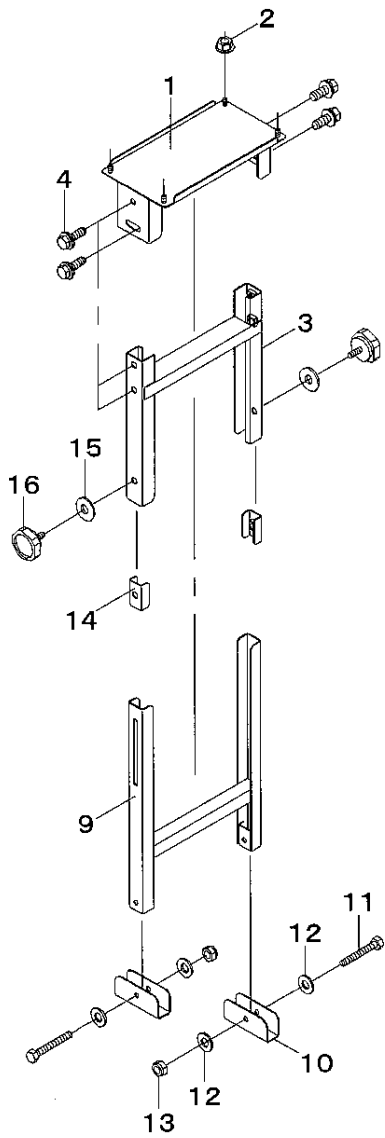
FIG. 1-41



## F 1. コンベアフレーム関係

見出番号	部品番号	互換性	部品名称	個数	規格	備考	小売価格(円)
1-34	1236-1161-000	D	コンベアガイド	1		2007 年型	
	1236-1161-001-1	D	コンベアガイド	1		2008 年型	
1-35	H104-0106-012		ボルト	4	M6×12 SPW(φ14×t1.0)		
1-36	F300-0106-001		フランジナット	4	M6		
1-37	1236-1165-000		ホジョプレート	1			
1-38	H104-0106-012		ボルト	1	M6×12 SPW(φ14×t1.0)		
1-39	1236-1168-000		ボウシバン	1		2008 年型～	
1-40	H104-0106-012		ボルト	2	M6×12 SPW(φ14×t1.0)		
1-41	1236-2101-000		モーターベース	1			
1-42	H104-0106-012		ボルト	4	M6×12 SPW(φ14×t1.0)		
1-43	1236-2102-000		モータ	1	100V/100W		
1-44	H104-0106-016		ボルト	4	M6×16 SPW(φ14×t1.0)		
1-45	1236-2105-000	D	スイッチボックス Assy	1		2007・2008 年型	
	1236-2105-001-1	D	スイッチボックス Assy	1		2009 年型～	
1-46	1236-2106-000		コルゲートチューブ	1			
1-47	1236-2107-000		ボウスイキャップ	1			
1-48	0050-2108-083		クランプD型	1			
1-49	H104-0106-012		ボルト	1	M6×12 SPW(φ14×t1.0)		
1-50	1019-1634-000		モータープーリー	1	φ56×φ14		
1-51	A281-0008-010		ロッククトメネジ	1	M8×10		
1-52	0851-1000-024		Vベルト	1	LA-24		
1-53	1236-2105-400		デングンコード	1		2009 年型～	
1-54	1236-2131-000		ベルトカバー	1			
1-55	1236-2132-000		ホジョカバー	1			
1-56	T242-0105-008		トラスタッピングネジ	5	2種 M5×8		
1-57	H104-0106-012		ボルト	4	M6×12 SPW(φ14×t1.0)		
1-58	1236-4101-000		シテイマーク	2			
1-59	560-3310-100		ケイコクステッカー	1	ベルト		
1-60	1260-8105-000		ネームプレート	1			
1-61	1024-4192-000		オンオフマーク	1			
1-62	1236-4107-000	D	トリアツカイセツメイシヨ	1		2007・2008 年版	
	1236-4107-001	D	トリアツカイセツメイシヨ	1		2009 年版～	

F2. C-18用スタンド《LV-1》関係





F2. C-18用スタンド《LV-1》関係

見出番号	部品番号	互換性	部品名称	個数	規格	備考	小売価格(円)
2-1	1236-3101-000		スタンドベース	2			
2-2	F300-0106-001		フランジナット	8	M6		
2-3	1236-3105-000		スタンドブラケットA	2			
2-4	H114-0108-016		ボルト	8	M8×16 SPW(φ18×t1.6)		
2-5	1236-3111-000		スタンドA	1			
2-6	0350-0141-222		ワッシャ	2	M12×φ22×t1.6		
2-7	977-1227-000		キャスター	2			
2-8	0742-0101-000		Eリング	2	φ10 軸用		
2-9	1236-3115-000		スタンドB	1			
2-10	1236-3116-000		スタンドC	2			
2-11	A100-0106-035		ボルト	2	M6×35		
2-12	0350-0140-618		ワッシャ	4	M6×φ18×t1.6		
2-13	T300-0106-001		ロックナット	2	M6		
2-14	1236-3121-000		インプレート	4			
2-15	0350-0150-822		ワッシャ	4	M8×φ22×t2.3		
2-16	N103-0108-020		ノブボルト	4	M8×20		
2-17	1236-3151-000	D	ホッパ	1		2007・2008 年型	
	1236-3151-001-1	D	ホッパ	1		2009 年型	
2-18	H104-0106-012		ボルト	4	M6×12 SPW(φ14×t1.0)		
2-19	F300-0106-001		フランジナット	4	M6		

# C-18 ベルトコンベア C-18用スタンド LV-1

---

---

製造元



株式  
会社

**石井製作所**

〒999-7771 山形県酒田市大字局字惣田 15 の 2  
TEL 0234 (93) 2211  
FAX 0234 (93) 2216

2009年 3月 初版