

送塵機

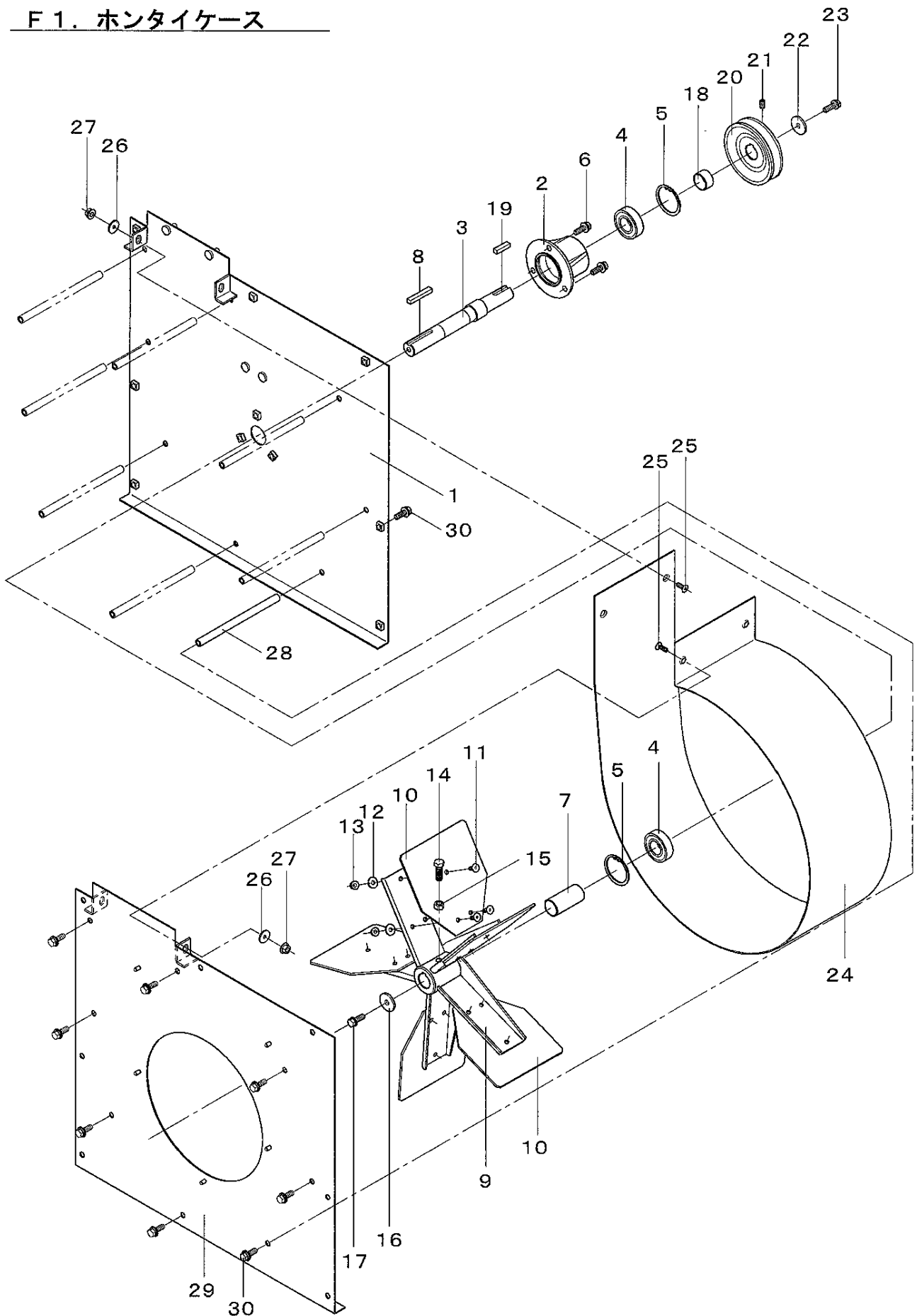
パーツリスト

PARTS LIST

型式
FX-62
FX-62KM-2

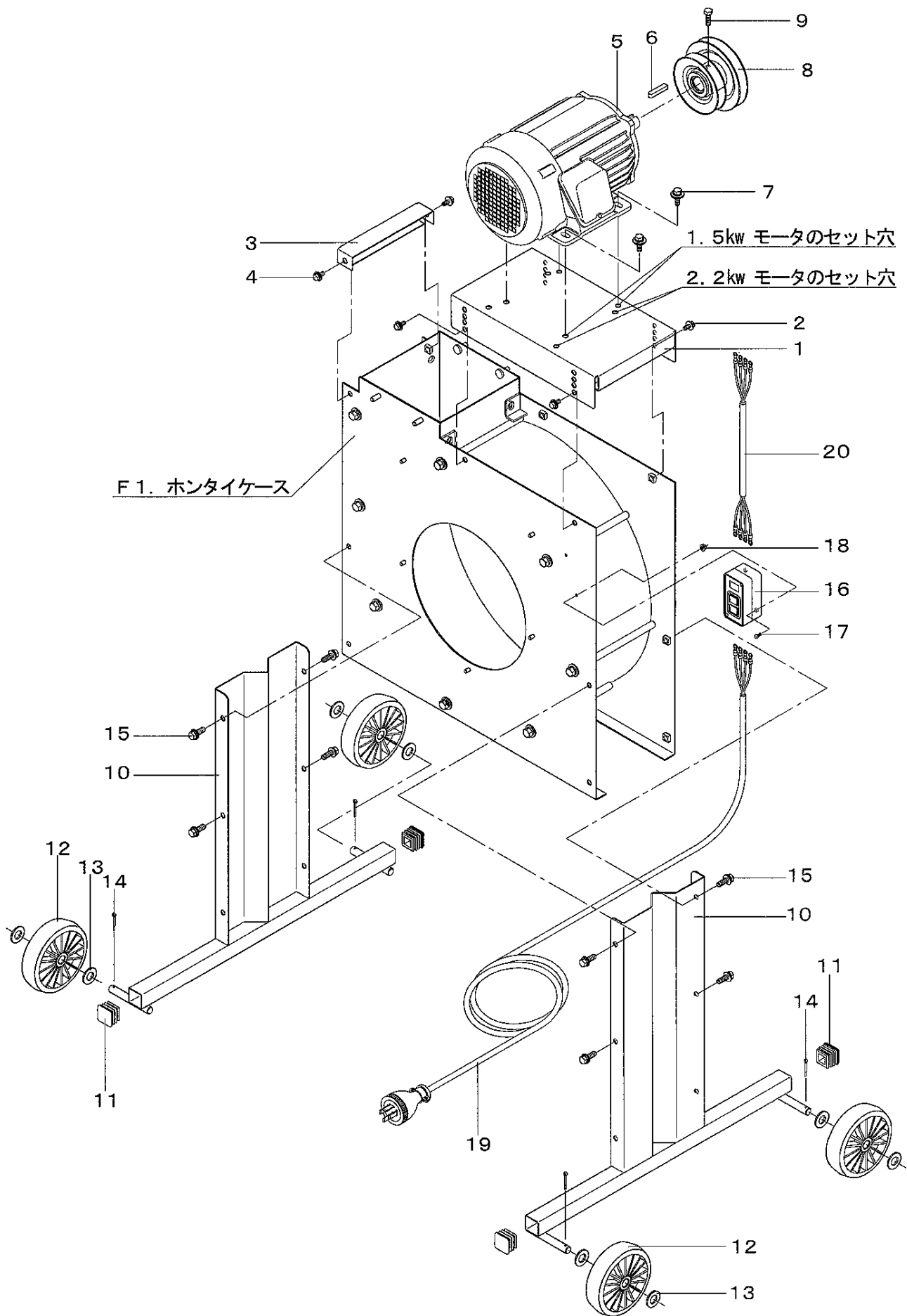
パーツリスト

F1. ホンタイケース



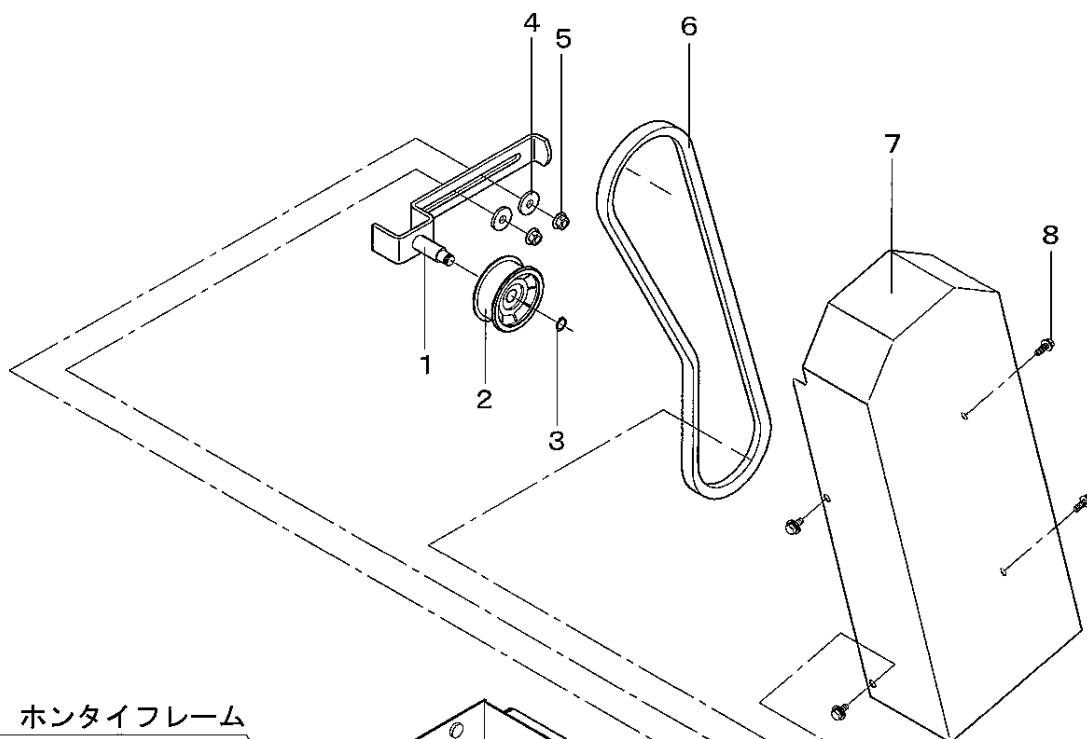
見出番号	部 品 番 号	互換性	部 品 名 称	個数	規 格	備 考
1-1	1241-1101-000-02		メインケースA	1		
1-2	1241-1108-000		メタル	1		
1-3	1241-1113-000-1		メインシャフト	1		
1-4	0750-0562-054		ボールベアリング	2	#6205LLU	
1-5	0741-0005-200		Cリング	2	φ52 穴用	
1-6	F114-0108-025		ボルト	3	M8×25 SW付	
1-7	1241-1116-000		カラーA	1		
1-8	0570-0008-050		両角キー	1	8×7×50	
1-9	1241-1121-000		ハネアームA	1		
1-10	1241-1122-000		ハネA	5		
1-11	A552-0706-020		サラボルト	15	M6×20 六角穴付	
1-12	0350-0140-618		ワッシャ	15	M6×φ18×t1.6	
1-13	K300-0106-001		コニカルナット	15	M6	
1-14	A050-0110-030		ボルト 7T	1	M10×30	
1-15	A301-0110-001		ナット	1	M10	
1-16	0350-0160-832		ワッシャ	1	M8×φ32×t3.2	
1-17	F154-0108-025		ボルト 7T	1	M8×25 SW付	
1-18	1240-1125-000-1		カラーB	1		
1-19	0570-0008-030		両角キー	1	8×7×30	
1-20	1240-1126-000-01		プーリ100	1		
1-21	A281-0108-015		ロッククアナツキトメネジ	1	M8×15	
1-22	0350-0160-832		ワッシャ	1	M8×φ32×t3.2	
1-23	F154-0108-025		ボルト 7T	1	M8×25 SW付	
1-24	1241-1103-000		ライナー	1		
1-25	A552-0706-020		サラボルト	4	M6×20	
1-26	0350-0140-618		ワッシャ	4	M6×φ18×t1.6	
1-27	K300-0106-001		コニカルナット	4	M6	
1-28	1241-1106-000		ケースナット	8		
1-29	1241-1102-000-02		メインケースB	1		
1-30	H114-0108-016		ボルト	16	M8×16 SPW(φ18×t1.6)	

F 2. ホンタイフレーム

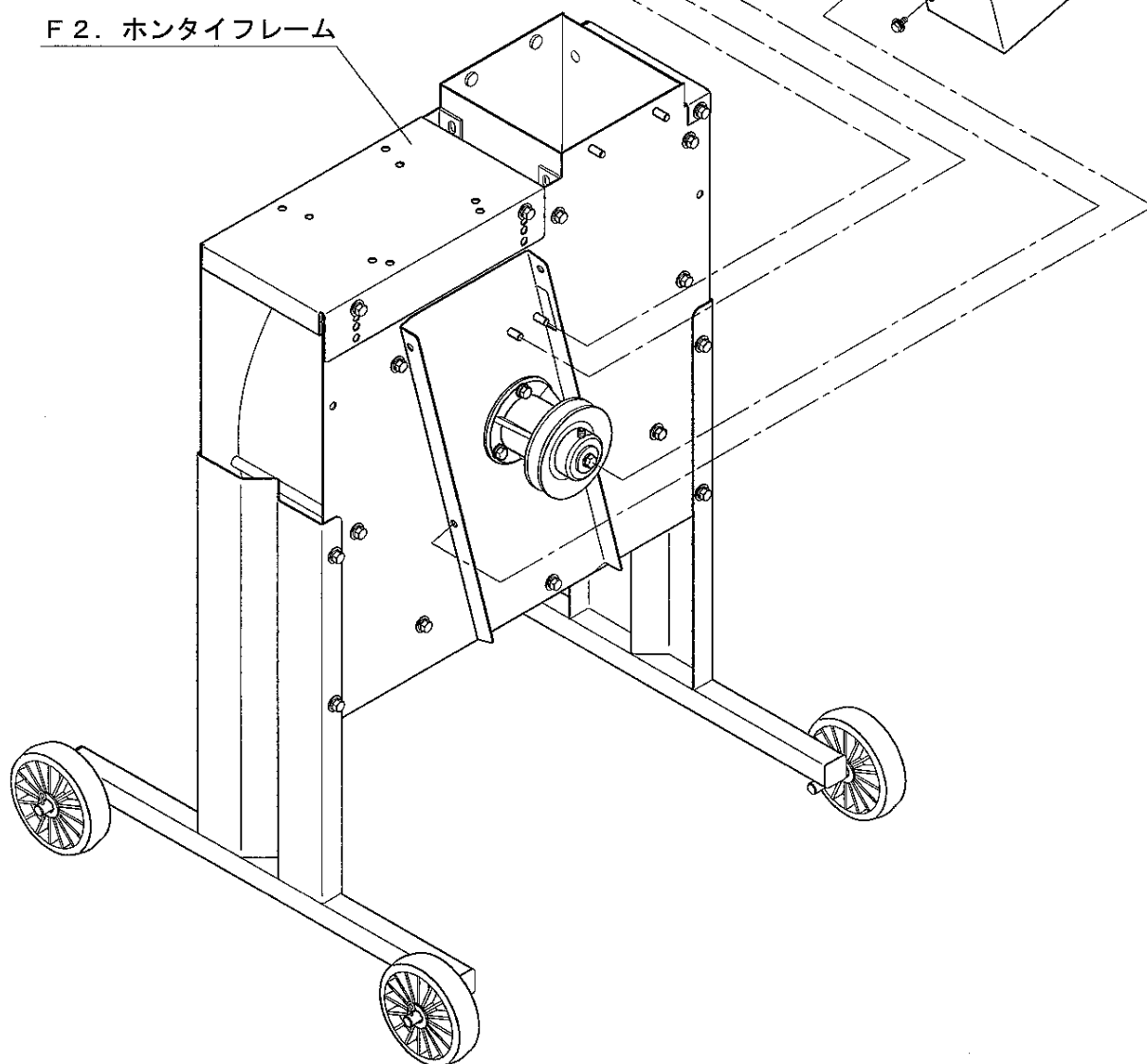


見出番号	部品番号	互換性	部品名称	個数	規格	備考
2-1	1241-1131-000-1		モーターベース	1		
2-2	H114-0108-016		ボルト	4	M8×16 SPW(φ18×t1.6)	
2-3	1241-1136-000		サブベース	1		
2-4	H114-0108-016		ボルト	2	M8×16 SPW(φ18×t1.6)	
2-5	557-6210-000		モータ	1	三相 200V 1.5kw	
	590-6210-000		モータ	1	三相 200V 2.2kw	
2-6	0570-0008-040		両角キー	1	8×7×40	モータ1.5kw付属品
	0570-0008-050		両角キー	1	8×7×50	モータ2.2kw付属品
2-7	H114-0108-025		ボルト	4	M8×25 SPW(φ18×t1.6)	
2-8	1241-4111-000		モータープーリー 24	1		モータ1.5kw用
	1241-4115-000		モータープーリー 28	1		モータ2.2kw用
2-9	A050-0108-016		ボルト 7T	1	M8×16	
2-10	1241-1161-000-02		スタンド	2		
2-11	1220-1314-000		キャップ	4		
2-12	977-1227-000		キャスター	4		
2-13	0350-0151-430		ワッシャ	8	M14×φ30×t2.3	
2-14	0520-0130-020		ワリピン	4	φ3×20	
2-15	H174-0108-016		ボルト	8	M8×16 SPW(φ22×t2.3)	
2-16	531-1213-000		スイッチ	1		
2-17	A242-0104-016		ナベコネジ	2	M4×16	
2-18	F300-0104-001		フランジナット	2	M4	
2-19	1241-5111-000		電源コード	1		
2-20	1241-5131-000		モーターコード	1		

F 3. デンドウ

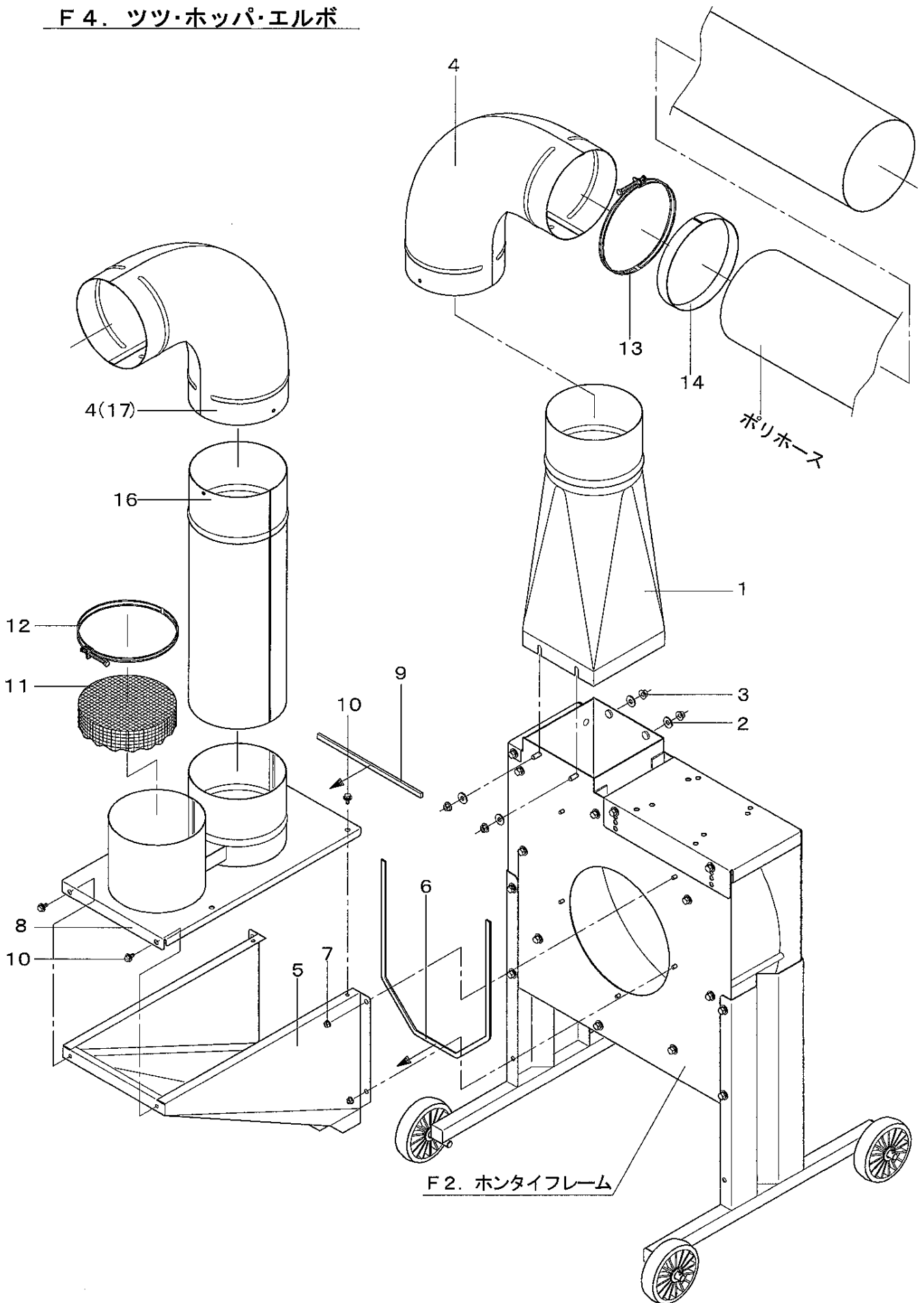


F 2. ホンタイフレーム



見出番号	部品番号	互換性	部品名称	個数	規格	備考
3-1	1241-1141-000		タイトアーム	1		
3-2	977-1231-000		テンションプーリ	1	φ 65×W25	
3-3	0740-0001-200		Cリング	1	φ 12 軸用	
3-4	0350-0160-826		ワッシャ	2	M8×φ 26×t3.2	
3-5	K301-0108-001		コニカルナット	2	M8	
3-6	0852-1000-047		Vベルト	1	LB-47 (低形 スタンド ^o)	
3-7	1241-3101-000-1		ベルトカバー	1		
3-8	H164-0106-016		ボルト	4	M6×16 SPW (φ 16×t1.6)	

F 4. ツツ・ホツパ・エルボ

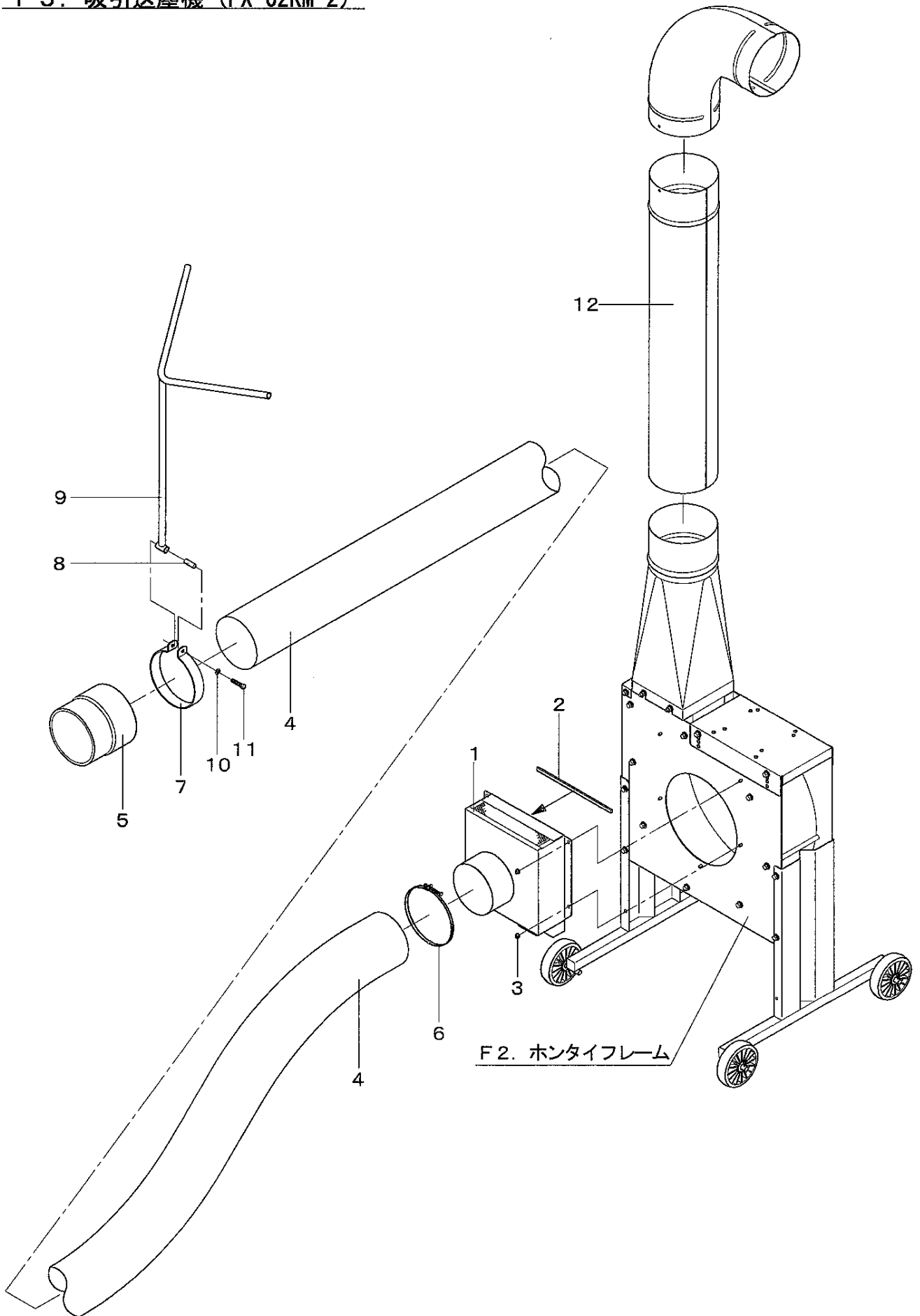


見出番号	部 品 番 号	互換性	部 品 名 称	個数	規 格	備 考
4-1	1241-2101-000-1		ツツA	1		
4-2	0350-0150-822		ワッシャ	4	M8×φ22×t2.3	
4-3	K301-0108-001		コニカルナット	4	M8	
4-4	1240-2103-000-01		エルボA	2		
4-5	1241-1151-000-01		ホッパ	1		
4-6	1241-1151-200		ウレタン880	1		
4-7	K300-0106-001		コニカルナット	5	M6	
4-8	1241-1153-000-01		キューインフタ	1		
4-9	1241-1153-200		ウレタン267	1		
4-10	H164-0106-016		ボルト	4	M6×16 SPW(φ16×t1.6)	
4-11	1240-2123-000		ネット	1		
4-12	1240-2106-000		ワイヤーバンド	1	φ195	
4-13	1240-2106-000		ワイヤーバンド	1	φ195	
4-14	1240-2107-000		ゴムバンド	1	L=600mm	

オプション部品 F P - 1 (屋内で使用する場合)

見出番号	部 品 番 号	互換性	部 品 名 称	個数	規 格	備 考
4-16	1241-6151-000		パイプC	1	L=542	
4-17	1240-2103-000-01		エルボA	1		

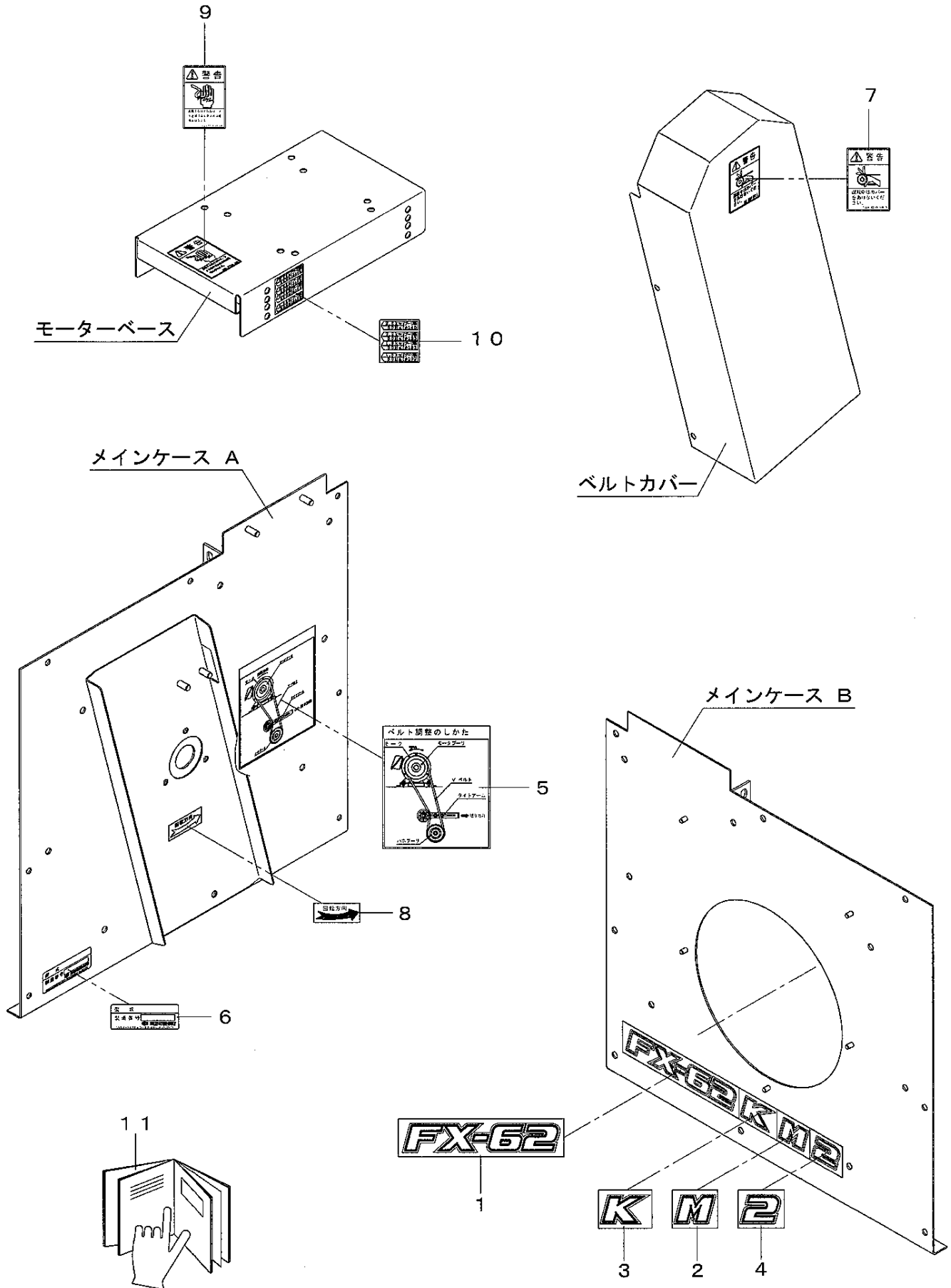
F 5. 吸引送塵機 (FX-62KM-2)



F2. ホンタイフレーム

見出番号	部 品 番 号	互換性	部 品 名 称	個数	規 格	備 考
5-1	1241-6101-000-01		ダクト	1		
5-2	1241-1153-200		ウレタン267	1		
5-3	K300-0106-001		コニカルナット	5	M6	
5-4	1241-6103-000		キュウインホース	1	マルチ呼び150×2857	
5-5	1241-6105-000		カフス	1	PVC サイズ 150	
5-6	1241-6107-000		ホースバンド	1	LS-157	
5-7	1040-1353-000		ホーストメリング	1		
5-8	1040-1354-000-1		センターカラー	1		
5-9	1040-1355-000		ハンドル	1		
5-10	A360-0100-802		Sワッシャ	1	M8	
5-11	A110-0108-055		ボルト	1	M8×55	
5-12	1241-6111-000		パイプB	1	LS=914	

F 6. マーク・取説



見出番号	部 品 番 号	互換性	部 品 名 称	個数	規 格	備 考
6-1	1241-9112-000		カタシキマーク	1		
6-2	1241-9112-M00		カタシキマーク	1	モータ付 (2無 1.5kw)	
6-3	1241-9112-K00		カタシキマーク	1	吸引送塵機	
6-4	1241-9112-200		カタシキマーク	1	2.2kwモータ付	
6-5	1240-8112-000		トリアツカイマークA	1		
6-6	1260-8105-000		ネームプレート	1		
6-7	560-3310-101-1		ケイコクステッカー (ベリト)	1		
6-8	1240-8114-000		ハウコウマーク	1		
6-9	965-7710-100		ケイコクステッカー (カンデン)	1		
6-10	1241-9115-001-1		モーターマーク	1		
6-11	1241-9150-001		トリアツカイセットメイショ	1		