

B バネホース

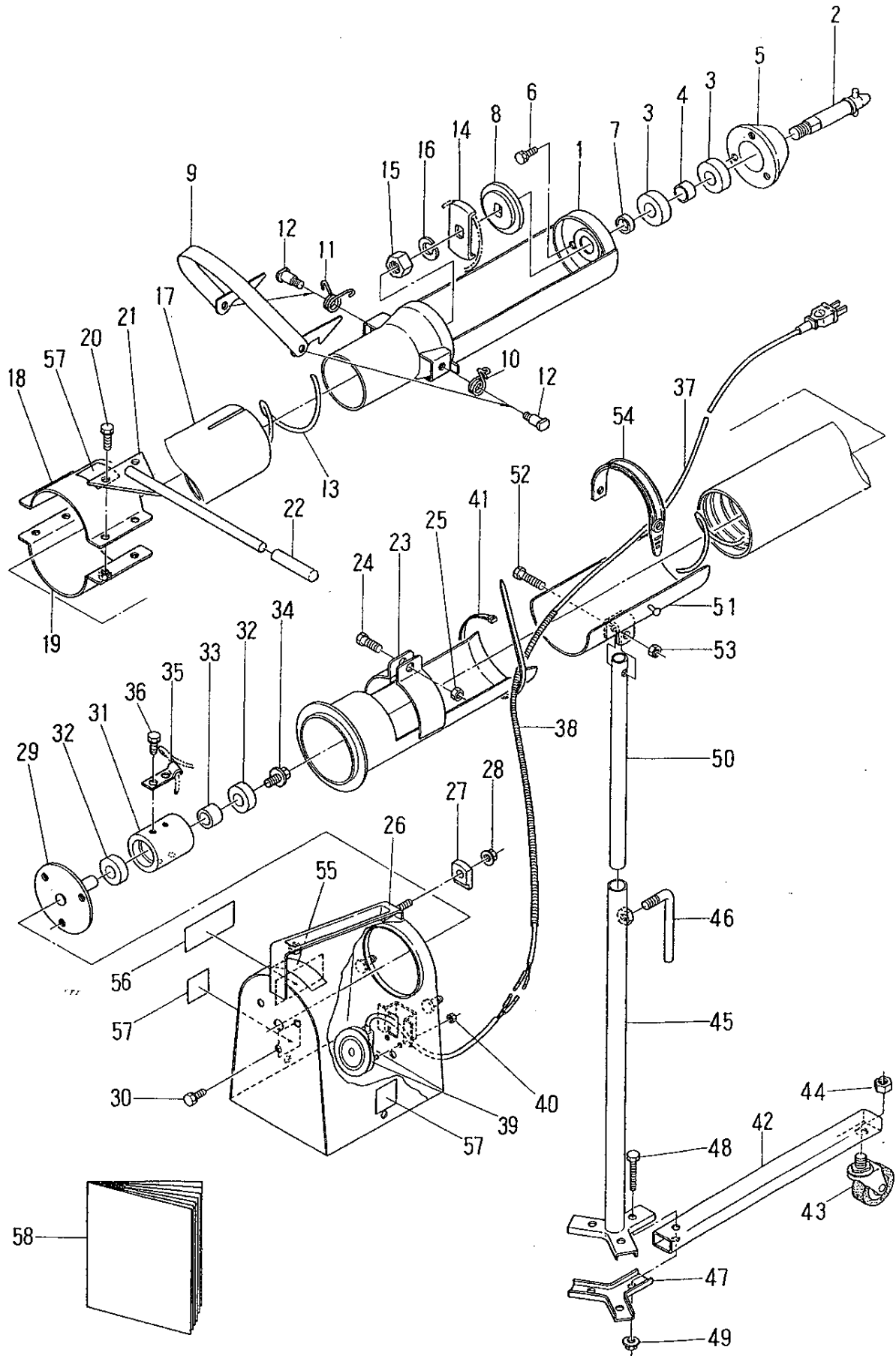
(本機 G10-B, G20-B)

パーツリスト

PARTS LIST

型式
B-4
B-5
B-8

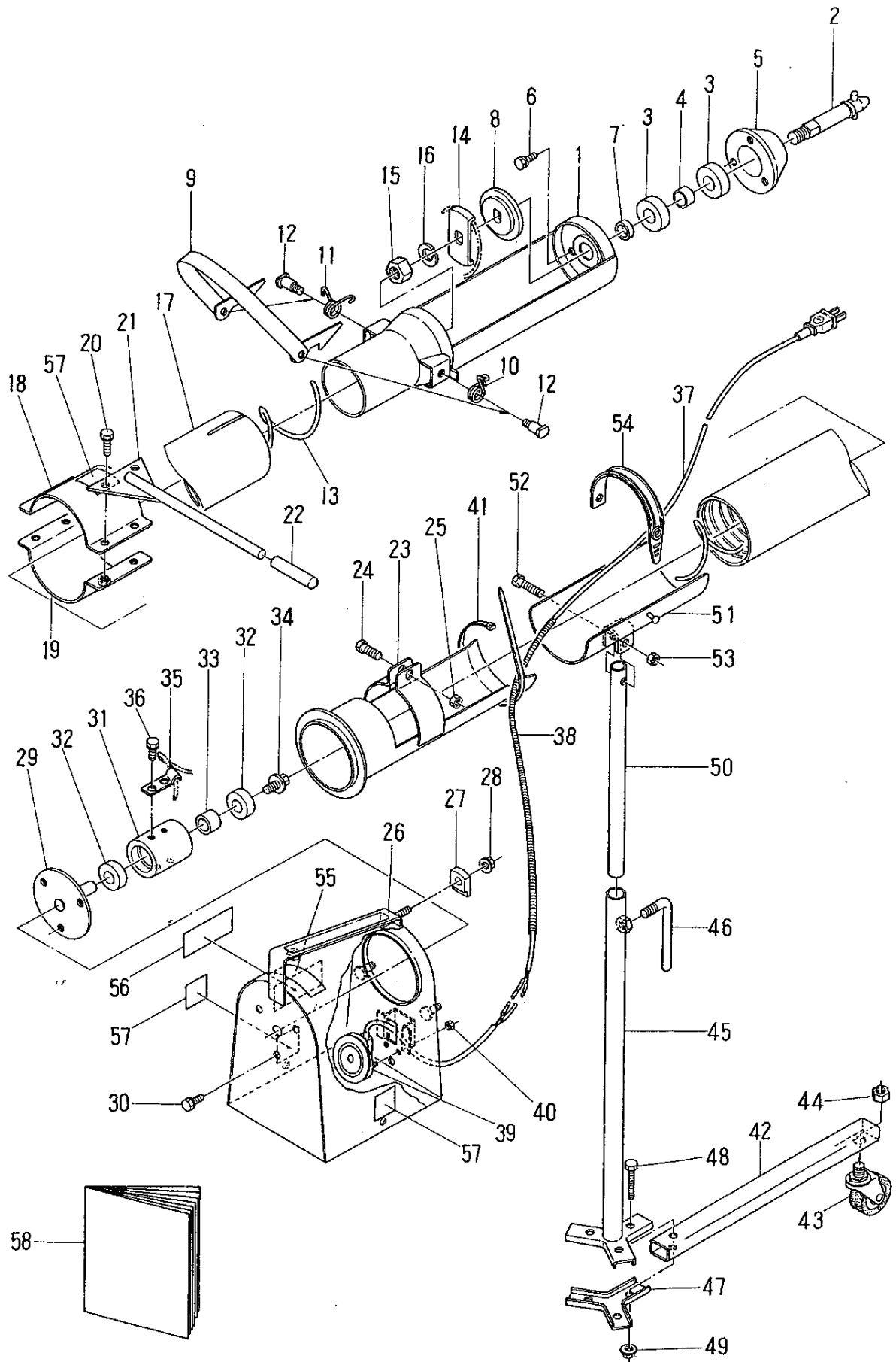
F7. バネホース関係



F7. バネホース関係 G8. G10. G15. G20. G30-B4. B5. B8

見出番号	部品番号	互換性	部品名称	台当個数			規格	備考	小売価格(円)
				B4	B5	B8			
7-1	×		メタル A	1	1	1		1013-4111-000	
	1013-4111-001		メタル A	1	1	1			
7-2	1013-4113-000		スプリングシャフト	1	1	1			
7-3	0750-0562-034		ボールベアリング	2	2	2	6203 LLU		
7-4	1013-4114-000		カラ - A	1	1	1			
7-5	1013-4115-000		キャップ	1	1	1			
7-6	H164-0106-016		ボルト (S. P)	3	3	3	M6×16 ⊕		
7-7	1013-4116-000		カラ - B	1	1	1			
7-8	1013-4117-000		スプリングメタル	1	1	1			
7-9	1013-4121-000		ジョイントストッパー	1	1	1			
7-10	1013-4122-000		スプリング R	1	1	1			
7-11	1013-4123-000		スプリング L	1	1	1			
7-12	1013-4125-000		ストッパーピン	2	2	2			
7-13	1013-4131-000		スプリング B4	1			φ6×3925		
	1013-5131-000		スプリング B5		1		φ6×4925		
	1013-8131-000		スプリング B8			1	φ6×7925		
7-14	1013-4132-000		スプリングストッパー-A	1	1	1			
7-15	A300-0116-001		ナット	1	1	1	M16×P2.0		
7-16	A360-0101-602		Sワッシャ	1	1	1	M16		
7-17	525-5133-001		サクシヨンホース	1			φ89×3435		
	526-5133-001		サクシヨンホース		1		φ89×4435		
	527-5133-000		サクシヨンホース			1	φ89×7435		
7-18	525-5134-000		バンド	1	1	1			
7-19	525-5130-000		バンド A	1	1	1			
7-20	F114-0108-025		ボルト (S)	4	4	4	M8×25		
7-21	525-5157-000		バンドル	1	1	1			
7-22	3704-8253-000		ニギリ	1	1	1	φ12用		
7-23	1013-4136-000		ジョイント	1	1	1			
7-24	F114-0108-025		ボルト (S)	1	1	1	M8×25		
7-25	A301-0108-001		ナット	1	1	1	M8		
7-26	1013-4141-000		メタル B	1	1	1			
7-27	525-5142-000		ストッパー	3	3	3			
7-28	F301-0108-001		フランジナット	3	3	3	M8		
7-29	1013-4143-000		スプリングメタルB	1	1	1			
7-30	H104-0106-012		ボルト (S. P)	3	3	3	M6×12		
7-31	1013-4145-000		ボス B	1	1	1			
7-32	0750-0562-024		ボールベアリング	2	2	2	6202 LLU		
7-33	525-5124-001		カラ -	1	1	1			
7-34	H174-0108-016		ボルト (S. P)	1	1	1	M8×16 ⊕		

F7. バネホース関係



F7. バネホース関係 G8. G10. G15. G20. G30-B4. B5. B8

見出番号	部品番号	互換性	部品名称	台当個数				規格	備考	小売価格(円)
				B4	B5	B8				
7-35	×		スプリングストッパー-B	2	2	2		1013-4147-000		
	1013-4137-001		スプリングストッパー-B	2	2	2		1013-4147-001		
7-36	F144-0106-012		ボルト(S)	4	4	4	M6×12 7T			
7-37	×		B4センサーコード	1	1	1	2P 4.7m	1013-4212-000		
	1013-4212-001		B4センサーコード	1	1	1	2P 4.0m			
	×		B5センサーコード	1	1	1	2P 5.7m	1013-5212-000		
	1013-5212-001		B5センサーコード	1	1	1	2P 5.0m			
	×		B8センサーコード	1	1	1	2P 8.7m	1013-8212-000		
	1013-8212-001		B8センサーコード	1	1	1	2P 8.0m			
7-38	525-5224-000		コルゲートチューブ	1	1	1	L=400			
7-39	1013-1741-000		モミセンサー	1	1	1	DC12V a接点	525-5225-000		
7-40	F300-0105-001		フランジナット	2	2	2	M5			
7-41	525-5217-000		インシュロックタイ	8	8	8	L=380			
7-42	1013-3212-000		フレーム	3	3	3				
7-43	1013-3213-000		キャスター	3	3	3				
7-44	A303-0112-001		ナット	3	3	3	M12 P1.25			
7-45	1013-3214-000		スタンドA	1	1	1				
7-46	525-6134-000		ハンドル	1	1	1				
7-47	1013-3214-000		プレート	1	1	1				
7-48	A100-0106-045		ボルト	3	3	3	M6×45			
7-49	F300-0106-001		フランジナット	3	3	3	M6			
7-50	1013-3216-000		スタンドB	1	1	1				
7-51	1013-3218-000		ホースホルダー	1	1	1				
7-52	A114-0108-035		ボルト	1	1	1	M8×35			
7-53	A301-0108-001		ナット	2	2	2	M8			
7-54	1013-3219-000		ホースバンド	1	1	1				
7-55	525-5191-000		カイテンホウコウマーク	1	1	1				
7-56	571-1331		ネームプレート	1	1	1				
7-57	977-1305-100		チュウイマーク	3	3	3				
7-58	1010-1050-001		トリアツカイセツメイショ	1	1	1		全型式		