



パーツリスト PARTS LIST

(2000)

名 称	型 式
ワイドトップ	UHW- 3.4.5.6.8L

パーツリストの見方について

1) このパーツリストには、下記型式の石井純正部品が記載されております。

記載型式	型式コード
UHW	1117

御注文について

1) 部品注文の際は、必ず下記の要領でお願いします。

例) 型式	部品番号	部品名称	数量
UHW	1117-1011-000-01	ホッパーフレーム	1

2) 需要期には、注文が殺到しますので、早目に部品の準備をお願いします。

3) このパーツリストには、つぎの記号を使用しています。

記号 部品変更による新部品と旧部品との互換性の表示は次の通りです。

表示記号	
*	部品供給不可 (部品番号欄にこのマークのあるものは供給いたしません。)
旧部品A 新部品	新旧共に互換性あり (新旧部品は新旧製品のいずれにも取付出来ます。)
旧部品B 新部品	新部品のみ互換性あり (新部品は新旧製品のいずれにも取付できますが、 旧部品は新製品に取付けることは出来ません。)
旧部品D 新部品	新旧部品の互換性なし (新部品は新製品、旧部品は旧製品にのみ取付出来ます。)
追加・廃止	互換性欄に追・廃と表示し、備考欄に号機を記入。
○：旧部品は在庫に限り供給、以降新部品を供給 (○マークを部品番号欄に、 旧部品番号を備考欄に表示。) 機械番号：～××××××××……号機まで ××××××××～……号機から	

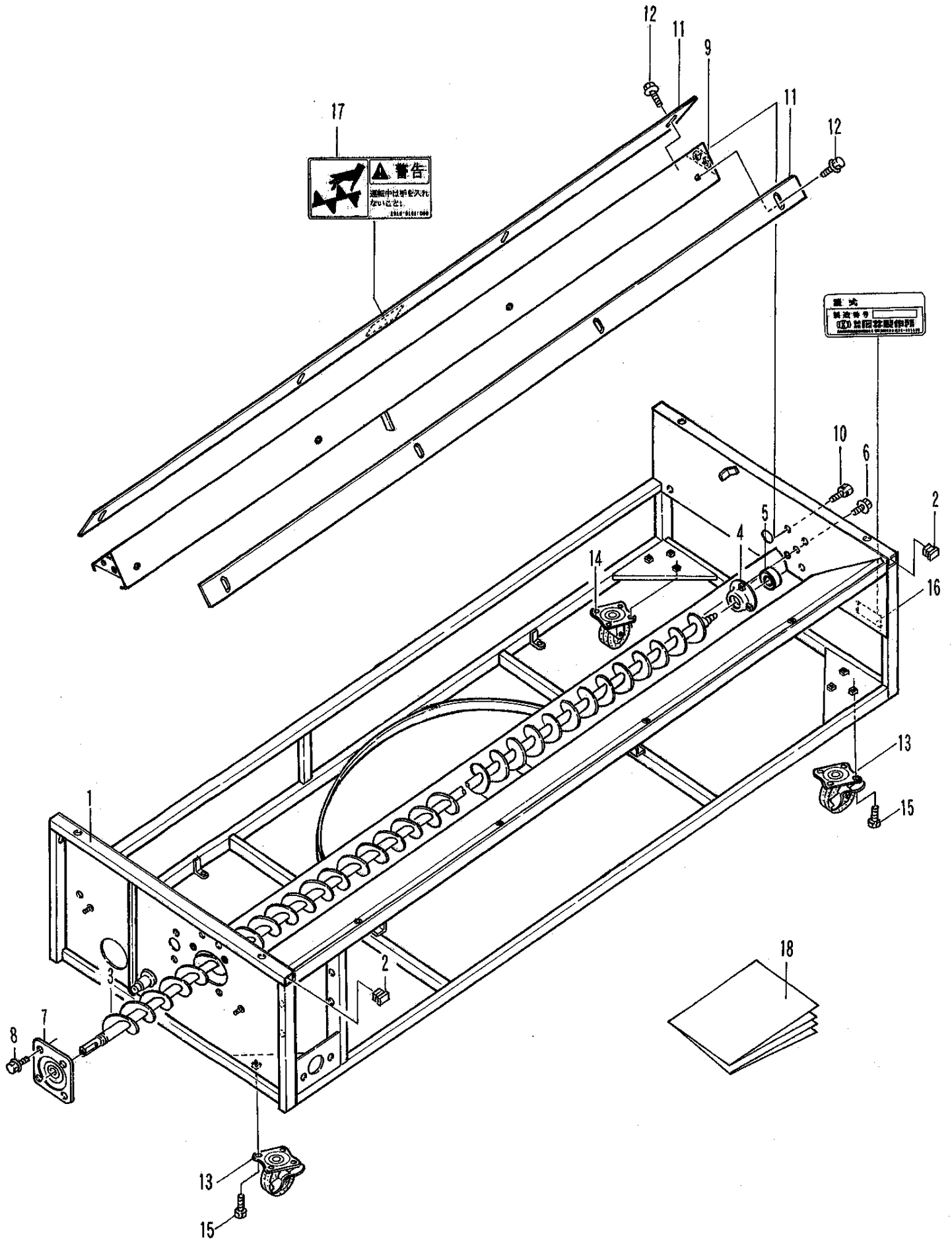
4) 部品価格は予告なく改訂する場合がありますのでご了承ください。

部品は必ず石井純正部品をご利用下さい。
 指定以外の部品や、市販の類似品を使用されますと早期破損や性能を悪くする原因となります。

目 次

F 1. ホッパーフレーム・ハンソウ	1
F 2. ジョイントケース	3
F 3. フリードア	5
F 4. 駆 動	7
F 5. サブホッパー	9
F 6. バネホース・スタンド	11

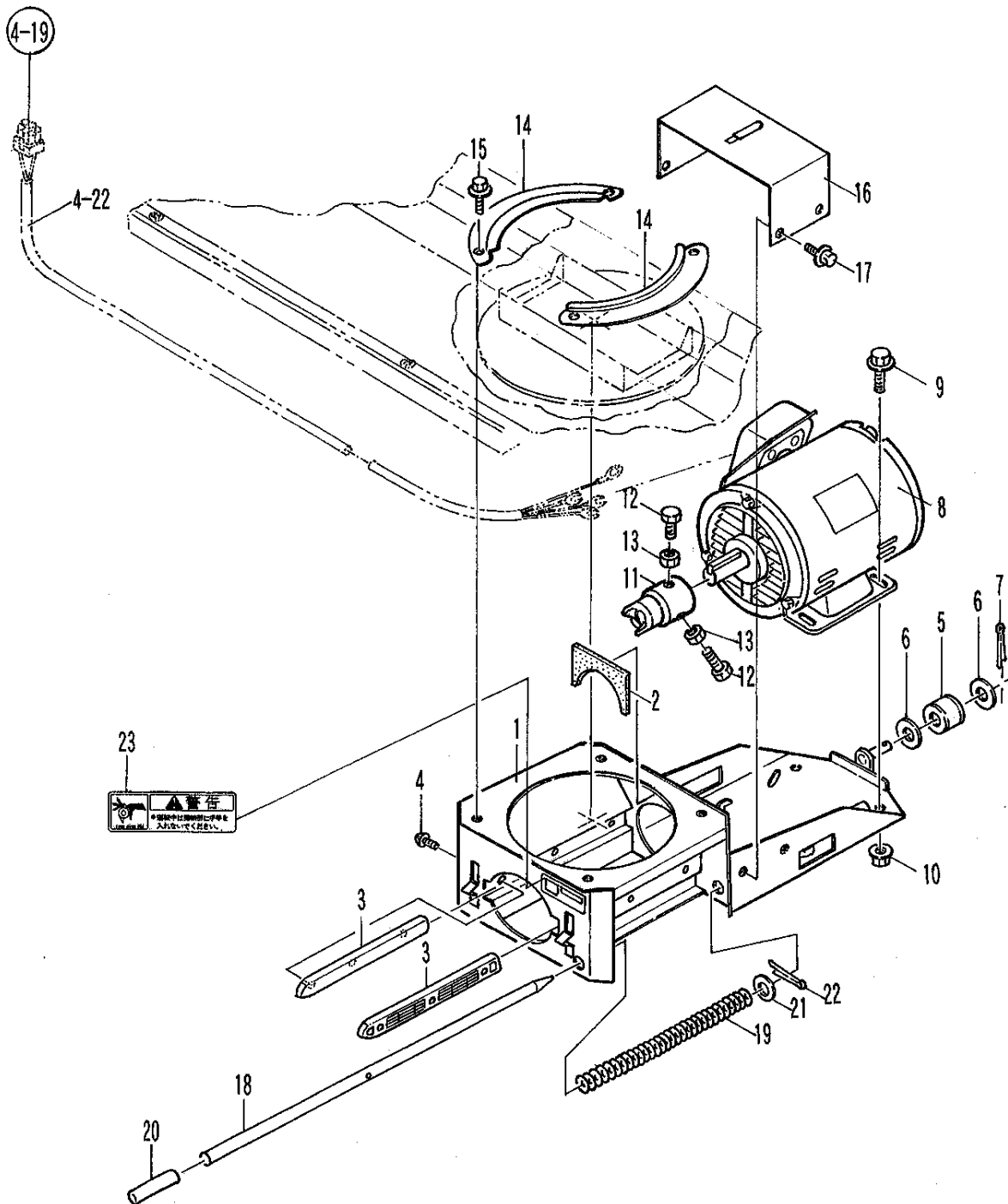
F1. ホッパーフレーム・ハンソウ



F1. ホッパーフレーム・ハンソウ

見出番号	部品番号	互換性	部品名称	個数	規格	備考	小売価格(円)
1-1	1117-1011-00001		ホッパーフレーム	1			
1-2	1065-1002-000		キャップ A	2			
1-3	1117-1311-000		スパイラー	1			
1-4	583-1122-000		メタル B	1			
1-5	0750-0562-034		ボールベアリング	1	6203DD		
1-6	H164-0106-016		ボルト	3	M6×16 SPW(φ16×t1.6)		
1-7	1019-1315-000		メタル N	1			
1-8	H164-0106-016		ボルト	4	M6×16 SPW(φ16×t1.6)		
1-9	1117-1312-000		スパイラーサポート	1			
1-10	F104-0106-016		ボルト	4	M6×16 SW付		
1-11	1117-1321-000		シャッター	2			
1-12	H164-0106-016		ボルト	8	M6×16 SPW(φ16×t1.6)		
1-13	1050-1031-000		キャスター	2	MSG-50RS		
1-14	1050-1032-000		キャスター	2	MSG-50R		
1-15	A040-0106-016		ボルト	1 2	M6×16 7T		
1-16	560-1462-00002		ネームプレート	1			
1-17	1019-9141-000		ケイコクステッカー	1	(オ-ガ)		
1-18	1117-9150-000		トリアツカイセツメイシヨ	1			

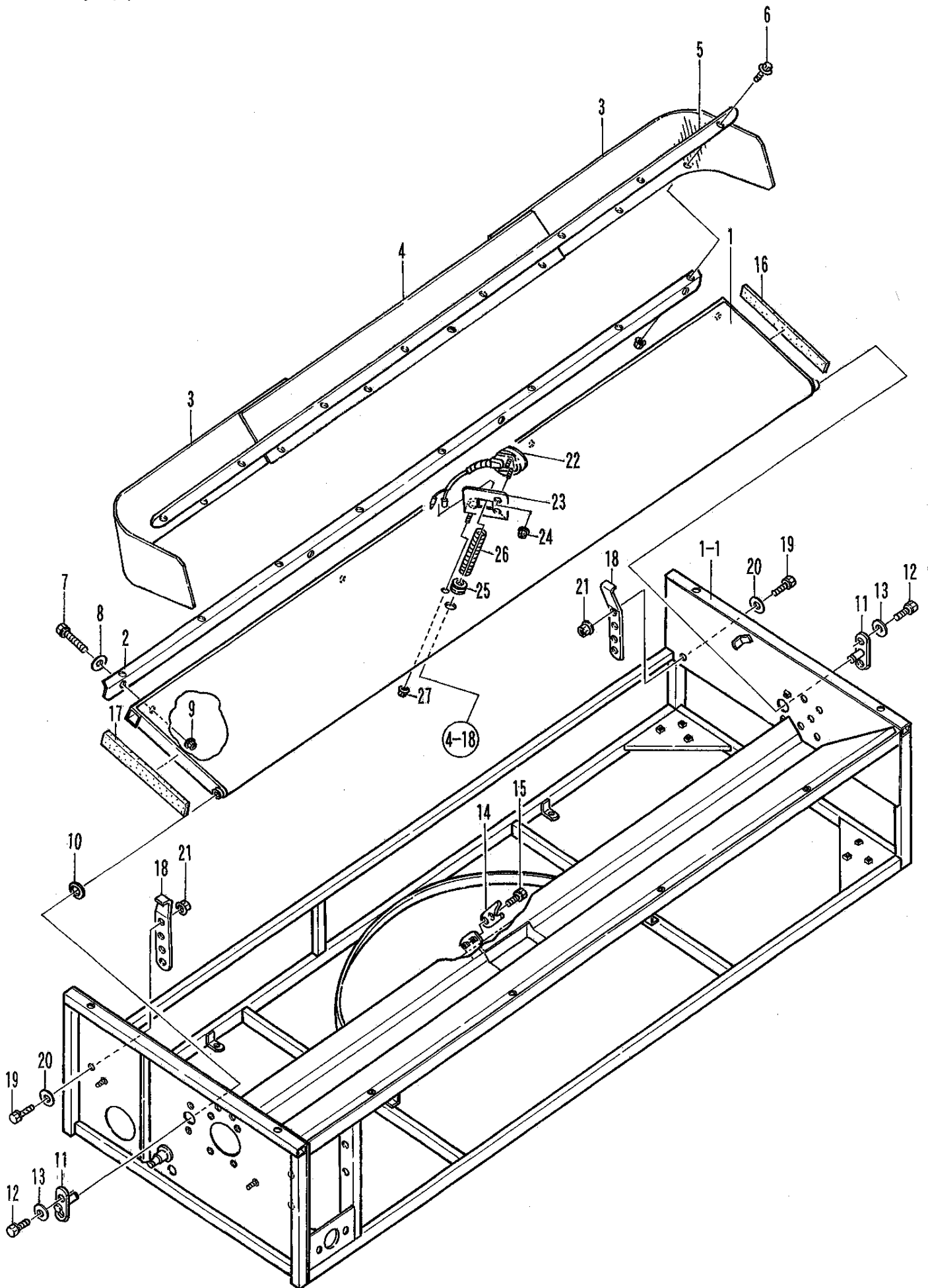
F2. ジョイントケース



F2. ジョイントケース

見出番号	部品番号	互換性	部品名称	個数	規格	備考	小売価格(円)
2-1	1019-1411-000-2		ジョイントケース	1			
2-2	1019-1416-000		ジョイントパッキンB	1			
2-3	1019-1413-000		ジョイントガイド	2			
2-4	A252-0105-006		トラスコネジ	6	M5x6		
2-5	1019-1419-000		ガイドローラー	1			
2-6	0350-0141-022		ワッシヤ	2	M10xφ22xt1.6		
2-7	0520-0125-015		ワリピン	1	φ2.5x15		
2-8	557-6210-000		三相モーター	1	1.5kw		
2-9	H174-0108-020		ボルト	4	M8x20 SPW(φ22xt2.3)		
2-10	F301-0108-001		フランジナット	4	M8		
2-11	1020-1014-001		ジョイントボス	1	φ24		
2-12	A050-0108-025		ボルト	2	M8x25 7T		
2-13	A301-0108-001		ナット	2	M8		
2-14	1019-1422-000		フランジ	2			
2-15	H164-0106-016		ボルト	4	M6x16 SPW(φ16xt1.6)		
2-16	1019-1423-000		モーターカバー	1			
2-17	H164-0106-016		ボルト	4	M6x16 SPW(φ16xt1.6)		
2-18	1019-1424-000		ケースハンドル	1			
2-19	1019-1425-000		ハンドルスプリング	1			
2-20	2714-4212-000		グリップ	1	(ビニール)		
2-21	0350-0151-226		ワッシヤ	1	M12xφ26xt2.3		
2-22	0520-0125-020		ワリピン	1	φ2.5x20		
2-23	1062-9122-000		ケイコクステッカー	1	(ジョイント)		

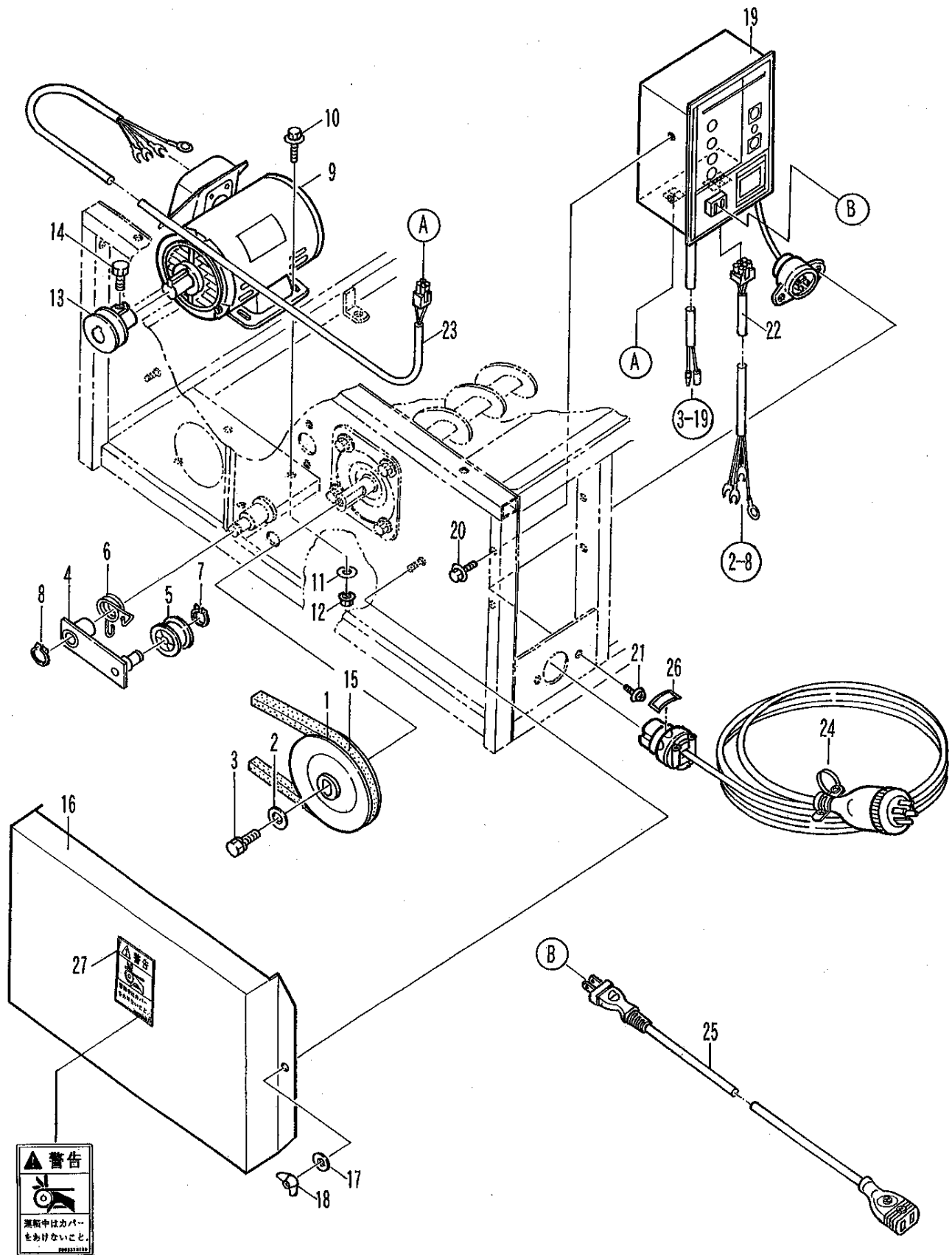
F3. フリードア



F3. フリードア

見出番号	部品番号	互換性	部品名称	個数	規格	備考	小売価格(円)
3-1	1117-1511-000-01		フ リ ー ド ア	1			
3-2	1117-1512-000		シュータープレート	1			
3-3	1117-1521-000		サブシューター A	2			
3-4	1117-1522-000		サブシューター B	1			
3-5	1117-1514-000		オ サ エ バ ン	1			
3-6	H104-0106-020		ボ ル ト	8	M6x20 SPW(ϕ 14xt1.0)		
3-7	A100-0106-035		ボ ル ト	4	M6x35		
3-8	0350-0140-618		ワ ッ シ ャ	4	M6x ϕ 18xt1.6		
3-9	F300-0106-001		フランジナット	1 2	M6		
3-10	1117-1516-000		シームワッシャ	1	M21x ϕ 27.3xt2.0		
3-11	1117-1515-000		シ テ ン ジ ク	2			
3-12	F144-0106-016		ボ ル ト	4	M6x16 SW付 7T		
3-13	0350-0150-622		ワ ッ シ ャ	4	M6x ϕ 22xt2.3		
3-14	1117-1517-000		ブ ラ ケ ッ ト	1			
3-15	F114-0108-020		ボ ル ト	2	M8x20 SW付		
3-16	1117-1518-000		ウ レ タ ン	1	5x15x378		
3-17	1117-1518-100		ウ レ タ ン	1	10x15x378		
3-18	1117-1519-000-01		ス ト ッ パ	2			
3-19	F114-0110-020		ボ ル ト	2	M10x20 SW付		
3-20	0350-0141-022		ワ ッ シ ャ	2	M10x ϕ 22xt1.6		
3-21	F301-0110-001		フランジナット	2	M10		
3-22	1013-1741-000		モ ミ セ ン サ ー	1			
3-23	1019-1742-000		センサープレート	1			
3-24	F300-0105-001		フランジナット	2	M5		
3-25	525-5158-000		グ ロ メ ッ ト	1			
3-26	1117-1753-000		コルゲートチューブ	1			
3-27	F300-0106-001		フランジナット	1	M6		

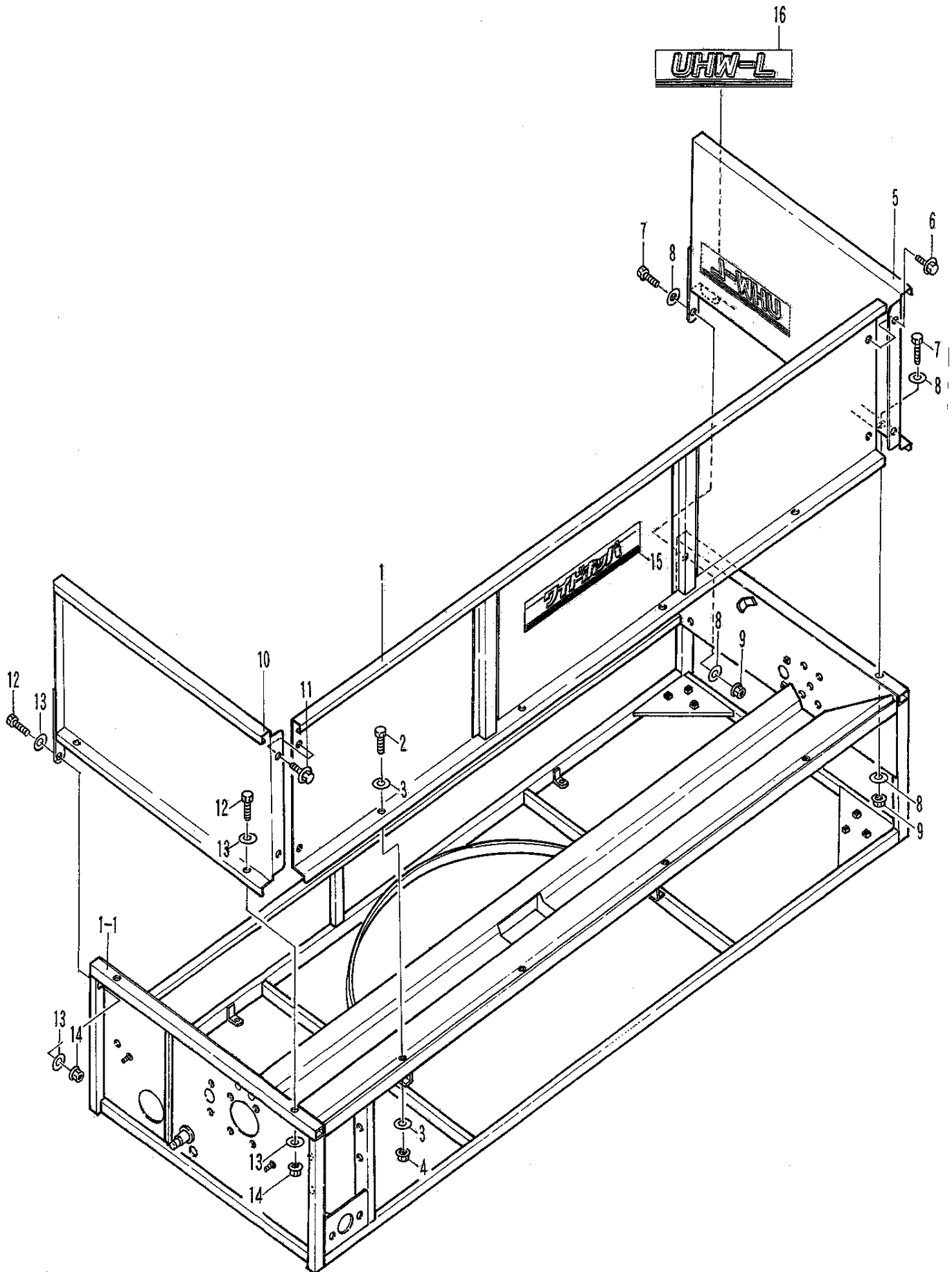
F4. 駆動



F4. 駆 動

見出番号	部品番号	互換性	部品名称	個数	規 格	備 考	小売価格(円)
4-1	1117-1611-000		スパイラープーリー	1			
4-2	0350-0160-826		ワ ッ シ ャ	1	M8×φ26×t3.2		
4-3	F114-0108-016		ボ ル ト	1	M8×16 SW付		
4-4	1013-1621-000		タ イ ト ア ー ム	1			
4-5	716-1222-000		タ イ ト 4 5	1	TPB-45TG-02		
4-6	1010-1522-002		タイトスプリング	1			
4-7	0740-0001-500		C リ ン グ	1	φ15 軸用		
4-8	0740-0001-200		C リ ン グ	1	φ12 軸用		
4-9	1019-6210-000		モ ー タ ー	1	200V 0.55kw		
4-10	H164-0106-020		ボ ル ト	4	M6×20 SPW(φ16×t1.6)		
4-11	0350-0150-622		ワ ッ シ ャ	4	M6×φ22×t2.3		
4-12	F300-0106-001		フランジナット	4	M6		
4-13	1019-1634-000		モータープーリーA	1			
4-14	A050-0108-016		ボ ル ト	1	M8×16 7T		
4-15	0851-1000-041		V ベ ル ト	1	LA-41		
4-16	1117-1636-000		ベルトカバー	1			
4-17	0350-0140-618		ワ ッ シ ャ	2	M6×φ18×t1.6		
4-18	A330-0100-600		チョウナット	2	M6		
4-19	1019-1721-001		コントロールBOX	1	1.5kw/0.55kw		
4-20	H164-0106-016		ボ ル ト	4	M6×16 SPW(φ16×t1.6)		
4-21	H242-0104-012		ナベコネジ	2	M4×12 SPW(φ10×t0.8)		
4-22	1019-1717-000		モーターコードA	1			
4-23	1117-1718-000		モーターコードB	1			
4-24	1013-1717-000		デンゲンコードB	1			
4-25	1117-1730-000		モミセンサーコードAssy	1			
4-26	1013-9131-000		コードマーク	1			
4-27	560-3310-100		ケイコクステッカー	1	(ベルト)		

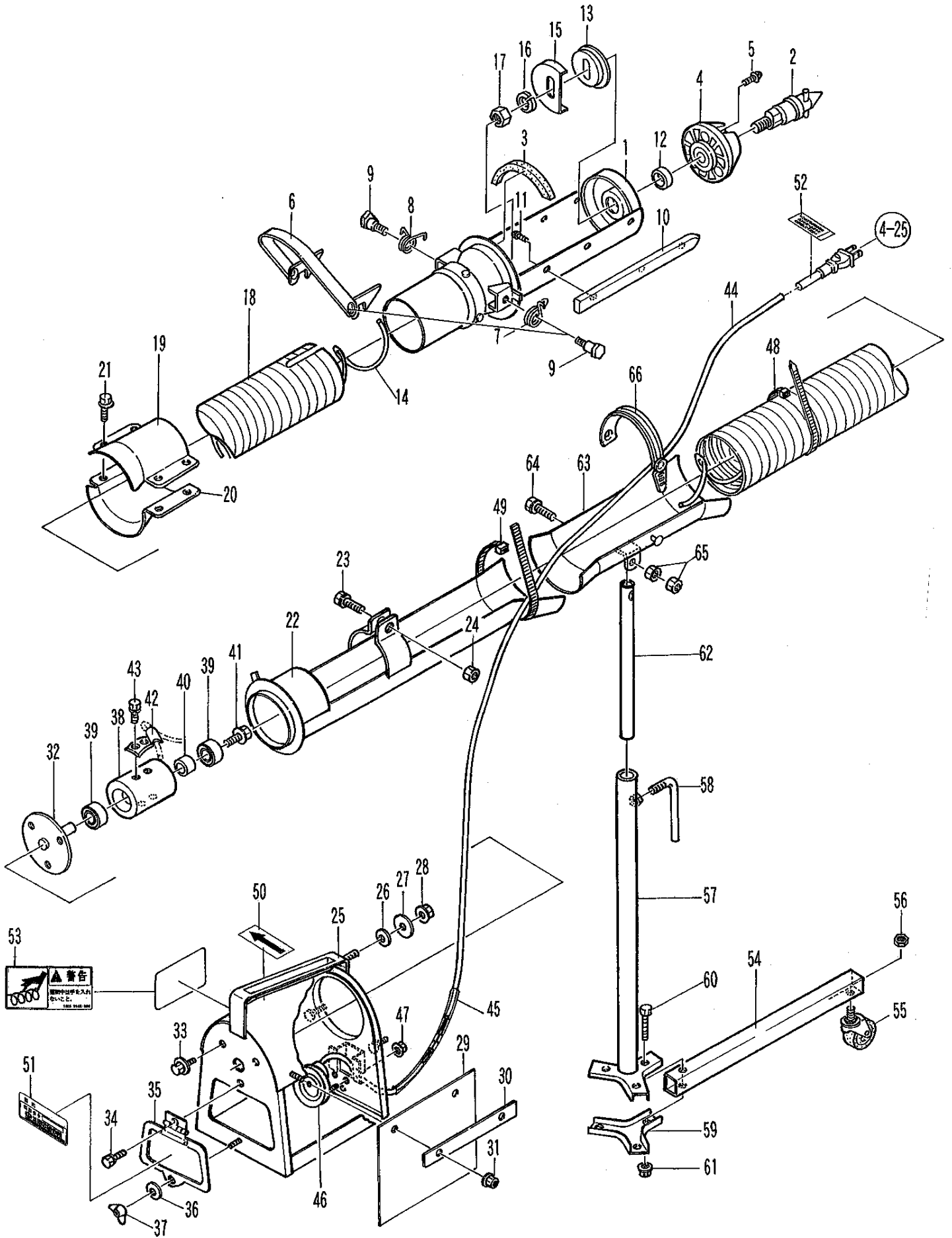
F5. サブホッパー



F5. サブホッパー

見出番号	部品番号	互換性	部品名称	個数	規格	備考	小売価格(円)
5-1	1117-2001-000		サブホッパ A	1			
5-2	A100-0106-045		ボルト	4	M6x45		
5-3	0350-0150-622		ワッシヤ	8	M6x22x2.3		
5-4	F300-0106-001		フランジナット	4	M6		
5-5	1117-2002-000		サブホッパー L	1			
5-6	H104-0106-016		ボルト	2	M6x16 SPW(ϕ 14xt1.0)		
5-7	A100-0106-035		ボルト	3	M6x35		
5-8	0350-0150-622		ワッシヤ	6	M6x ϕ 22xt2.3		
5-9	F300-0106-001		フランジナット	3	M6		
5-10	1117-2003-000		サブホッパー R	1			
5-11	H104-0106-016		ボルト	2	M6x16 SPW(ϕ 14xt1.0)		
5-12	A100-0106-035		ボルト	3	M6x35		
5-13	0350-0150-622		ワッシヤ	6	M6x ϕ 22xt2.3		
5-14	F300-0106-001		フランジナット	3	M6		
5-15	1117-9111-000		メイショウマーク	1			
5-16	1117-9112-000		カタシキマーク	1			

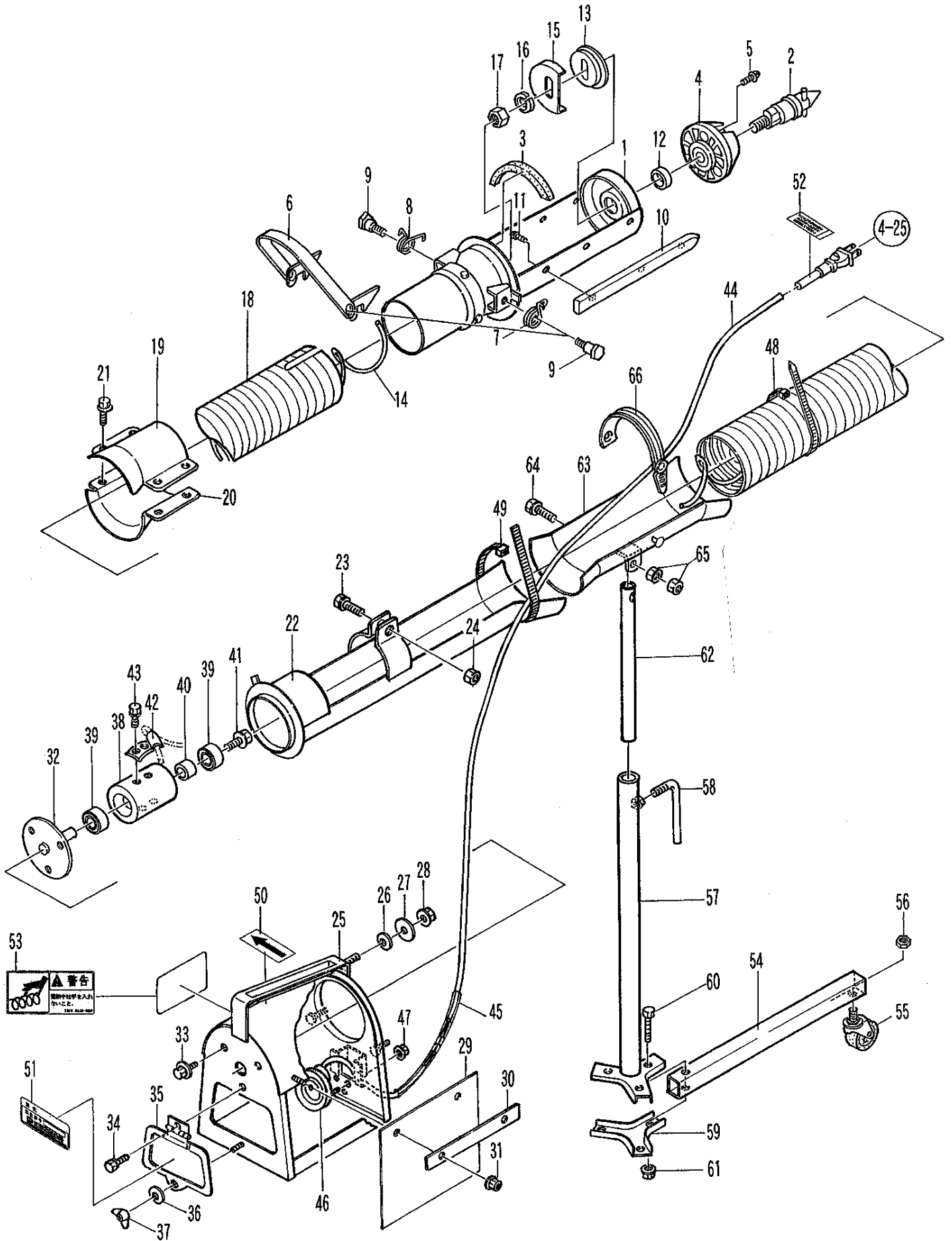
F6. バネホース・スタンド



F6. バネホース・スタンド

見出番号	部品番号	互換性	部品名称	個数	規格	備考	小売価格(円)
6-1	1019-4111-000		メ タ ル A	1			
6-2	1019-4113-000		スプリングシャフト	1			
6-3	1019-4112-000		パ ッ キ ン Z	1			
6-4	1019-4115-000		キ ャ ッ プ	1			
6-5	H242-0106-020		ナ ベ コ ネ ジ	3	M6x20 SPW(ϕ 13xt1.0)		
6-6	1019-4121-000		ジョイントストッパー	1			
6-7	1019-4122-000		ストッパースプリングR	1			
6-8	1019-4123-000		ストッパースプリングL	1			
6-9	1019-4125-000		ス ト ッ パ ー ピ ン	2			
6-10	1019-1413-000		ジョイントガイド	2			
6-11	U242-0105-006		ト ラ ス コ ネ ジ	6	M5x6		
6-12	1013-4114-000		カ ラ ー A	1	ϕ 21.7xL13		
6-13	1019-4117-000		スプリングメタル	1			
6-14	1019-2131-000		B L 2 スプリング	1	L=1870		
	1019-3131-000		B L 3 スプリング	1	L=2870		
	1019-4131-000		B L 4 スプリング	1	L=3870		
	1019-5131-000		B L 5 スプリング	1	L=4870		
	1019-6131-000		B L 6 スプリング	1	L=5870		
	1019-8131-000		B L 8 スプリング	1	L=7870		
6-15	1019-4132-000		スプリングストッパーA	1			
6-16	A360-0101-602		スプリングワッシャ	1	M16		
6-17	A300-0116-001		ナ ッ ト	1	M16		
6-18	1019-2133-000		B L 2 サクシオンホース	1	L=1435		
	1019-3133-000		B L 3 サクシオンホース	1	L=2435		
	1019-4133-000		B L 4 サクシオンホース	1	L=3435		
	1019-5133-000		B L 5 サクシオンホース	1	L=4435		
	1019-6133-000		B L 6 サクシオンホース	1	L=5435		
	1019-8133-000		B L 8 サクシオンホース	1	L=7435		
6-19	1019-4134-000		バ ン ド	1			
6-20	1019-4135-000		バ ン ド A	1			
6-21	F114-0108-025		ボ ル ト	4	M8x25 SW付		
6-22	1019-4136-000		ジ ョ イ ン ト	1			
6-23	F114-0108-025		ボ ル ト	1	M8x25 SW付		
6-24	A301-0108-001		ナ ッ ト	1	M8		
6-25	1019-4141-001		メ タ ル B	1			

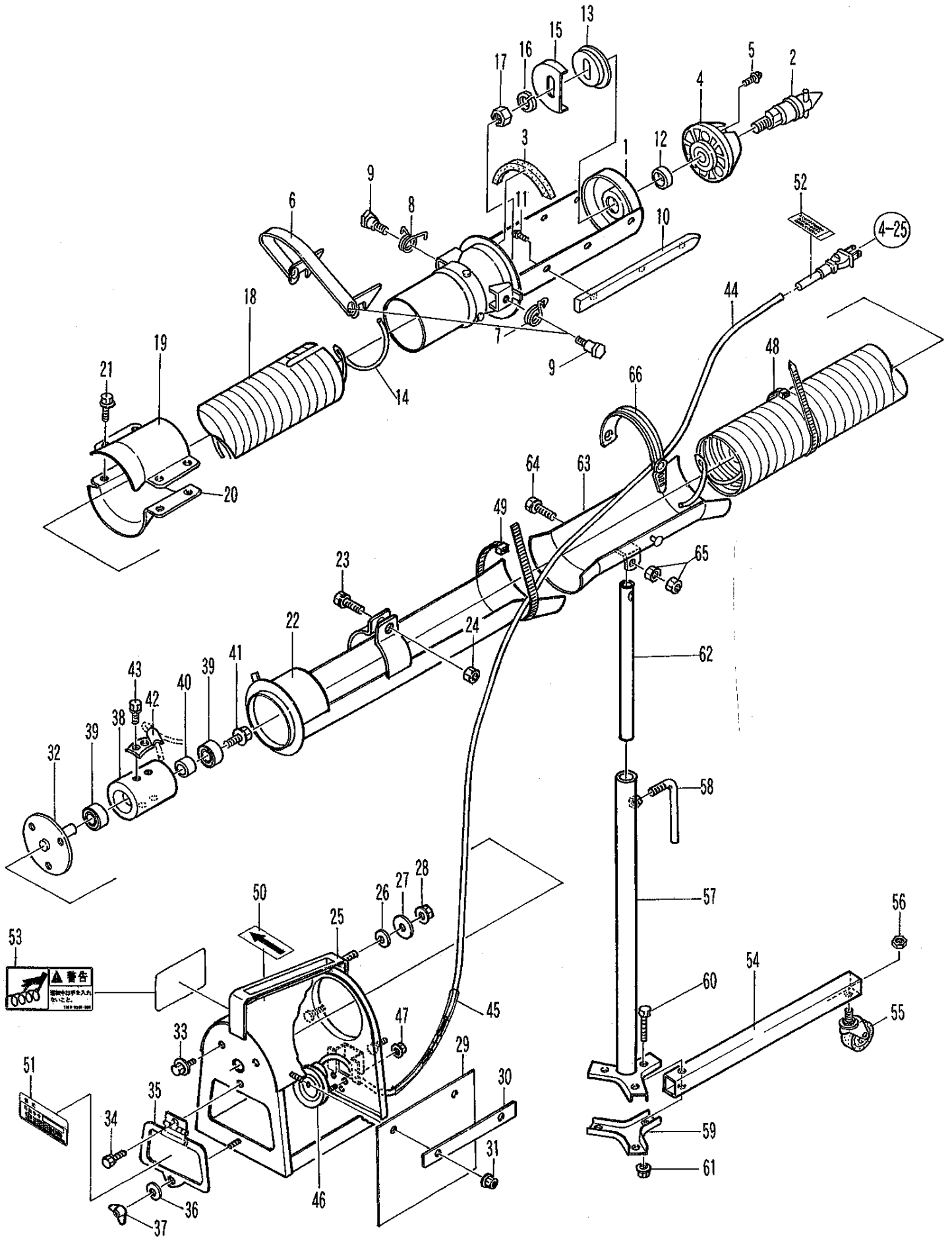
F6. バネホース・スタンド



F6. バネホース・スタンド

見出番号	部品番号	互換性	部品名称	個数	規格	備考	小売価格(円)
6-26	1019-4142-000		ストッパー A	3	M9×φ19×t3.2		
6-27	1019-4144-000		ストッパー B	3	M9×φ30×t4.5		
6-28	F301-0108-001		フランジナット	3	M8		
6-29	1013-4142-000		シューター	2			
6-30	1013-4144-000		シューターバンド	2			
6-31	F300-0106-001		フランジナット	4	M6		
6-32	1013-4143-000		スプリングメタルB	1			
6-33	H104-0106-012		ボルト	2	M6×12 SPW(φ14×t1.0)		
6-34	F104-0106-012		ボルト	1	M6×12 SW付		
6-35	1019-4143-000		メタルウィンドー	1			
6-36	0350-0140-618		ワッシヤ	1	M6×φ18×t1.6		
6-37	A330-0100-600		チョウナット	1	M6		
6-38	1019-4145-000		ボス B	1			
6-39	0750-0562-024		ボールベアリング	2	6202DD		
6-40	0525-5124-002-01		カラー	1			
6-41	H174-0108-016		ボルト	1	M8×16 SPW(φ22×t2.3)		
6-42	1013-4147-001		スプリングストッパーB	2			
6-43	F144-0106-012		ボルト	4	M6×12 SW付 7T		
6-44	1019-2212-000		BL2 センサーコード	1	L=2300		
	1019-3212-000		BL3 センサーコード	1	L=3300		
	1019-4212-000		BL4 センサーコード	1	L=4300		
	1019-5212-000		BL5 センサーコード	1	L=5300		
	1019-6212-000		BL6 センサーコード	1	L=6300		
	1019-8212-000		BL8 センサーコード	1	L=8300		
6-45	1019-4151-000		チューブ	1			
6-46	0525-5225-000		モミセンサー	1	DC12V a機点		
6-47	F300-0105-001		フランジナット	2	M5		
6-48	0525-5217-000		インシュロックタイ	6	タイン AB380		
6-49	1019-4153-000		インシュロックタイ	2			
6-50	0525-5191-000		カイテンホウコウマーク	1			
6-51	0571-1331-000		ネームプレート	1			
6-52	1013-9125-000		プラグマーク	1			
6-53	1019-9142-000		ケイコクステッカー	1	(バネ)		
6-54	1013-3212-000		フレーム	3			
6-55	1013-3213-000		キャスト	3	ナソシ SR-40-NTP		

F6. バネホース・スタンド



F6. バネホース・スタンド

見出番号	部品番号	互換性	部品名称	個数	規格	備考	小売価格(円)
6-56	A303-0112-001		ナ ッ ト	3	M12		
6-57	1013-3214-000		ス タ ン ド A	1			
6-58	0525-6134-000		ハ ン ド ル	1			
6-59	1013-3214-110		プ レ ー ト	1			
6-60	A100-0106-045		ボ ル ト	3	M6×45		
6-61	F300-0106-001		フ ラ ン ジ ナ ッ ト	3	M6		
6-62	1013-3216-001		ス タ ン ド B	1			
6-63	1019-3218-000		ホ ー ス ホ ル ダ ー	1			
6-64	A114-0108-035		ボ ル ト	1	M8×35		
6-65	A301-0108-001		ナ ッ ト	2	M8		
6-66	1013-3219-000		ホ ー ス バ ン ド	1			

ワイドホッパ

製造元



株式
会社

石井製作所

〒999-7771 山形県酒田市大字局字惣田15の2

☎ 0234 (93) 2211
FAX 0234 (93) 2216

2000年 8月 初版