



パーツリスト PARTS LIST

(2012年)

型式	名称
MGH	ミニホッパ
BGH	ビッグホッパ

BG 緑色バネコン
BL 黄色バネコン

パーツリストの見方について

1) このパーツリストには、下記型式の石井純正部品が記載されています。

記載型式	型式コード
MGH-G・L	1 2 1 5
BGH-G・L	1 2 1 5

御注文について

1) 部品注文の際は、必ず下記の要領をお願いします。

[例]	型式	部品番号	部品名称	数量
	MGH-G	1 2 1 5-1 0 1 1-0 0 0	ホッパーフレーム	1

2) 需要期には、注文が殺到しますので、早目に部品の準備をお願いします

3) このパーツリストには、つぎの記号を使用しています。

記 号 部品変更による新部品と旧部品との互換性の表示は次の通りです。

表示記号	
*	部品供給不可 (部品番号欄にこのマークのあるものは供給いたしません。)
旧部品A 新部品	新旧共に互換性あり (新旧部品は新旧製品のいずれにも取付出来ます。)
旧部品B 新部品	新部品のみ互換性あり [新部品は新旧製品のいずれにも取付できますが、 旧部品は新製品に取付けることは出来ません。]
旧部品D 新部品	新旧部品の互換性なし (新部品は新製品、旧部品は旧製品にのみ取付出来ます。)
追加・廃止	互換性欄に追・廃と表示し、備考欄に号機を記入。
○ : 旧部品は在庫に限り供給、以降新部品を供給 (○マークを部品番号欄に、 旧部品番号を備考欄に表示) 機械番号 : ~××××××××……号機まで ××××××××~……号機から	

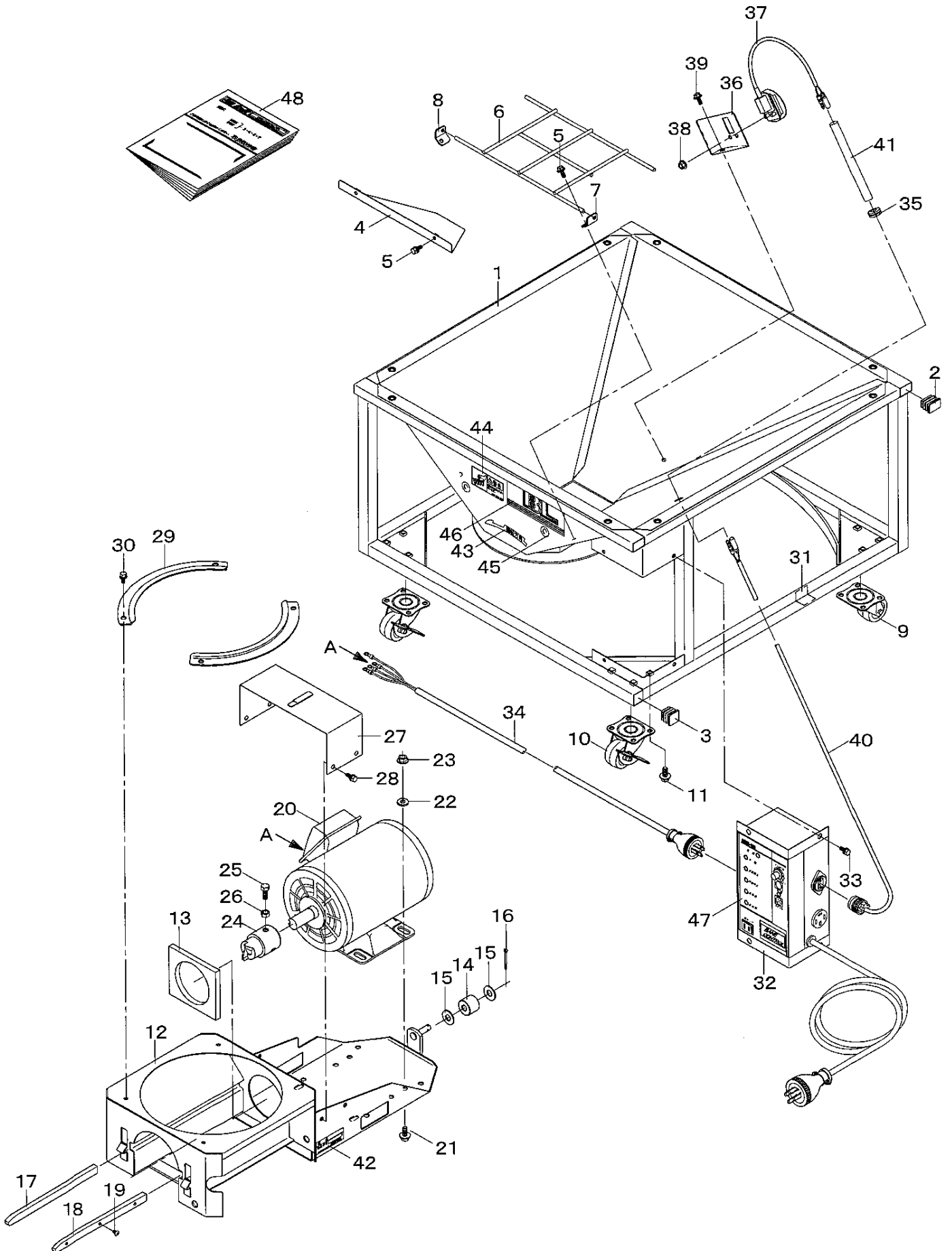
4) 部品価格は予告なく改訂する場合がありますのでご了承ください。

部品は必ず石井純正部品をご利用下さい。
 指定以外の部品や、市販の類似品を使用されますと早期破損や性能を悪くする原因となります。

目 次

F 1. ホッパーフレーム・ジョイントケース・電装【MGH・BGH-G・L】	1
F 2. ミニホッパ【MGH-G・L】	5
F 3. ビッグホッパ【BGH-G・L】	7
F 4. バネコン・スタンド【BG-2・3・4・5・6・7】	9
F 5. バネコン・スタンド【BL-2・3・4・5・6・8】	13

F1. ホッパーフレーム・ジョイントケース・電装【MGH・BGH-G・L】

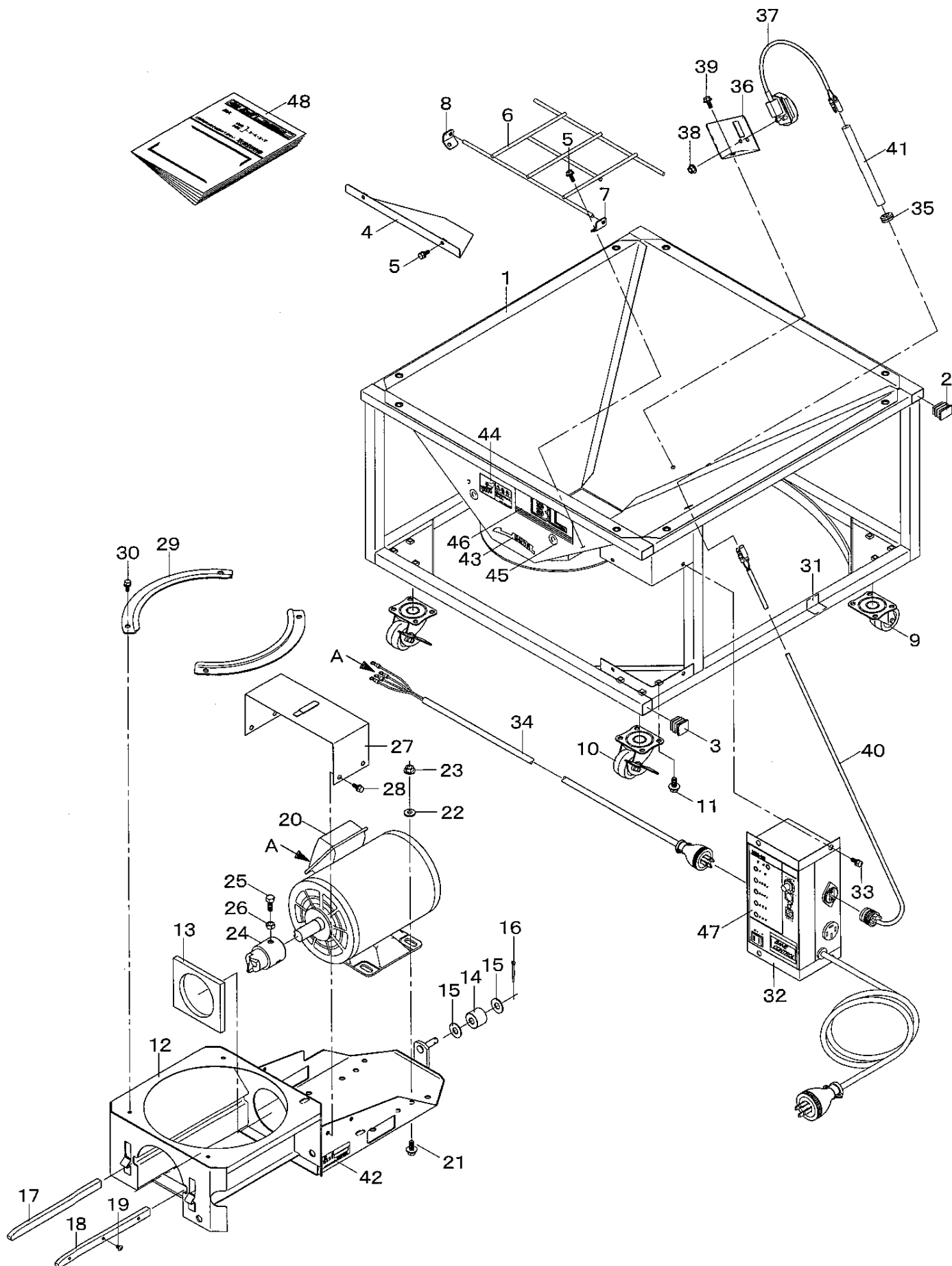


F1. ホッパーフレーム・ジョイントケース・電装 【MGH・BGH-G・L】

①MGH・BGH-G ②MGH・BGH-L

見出番号	部品番号	互換性	部品名称	台当個数		規格	備考	小売価格(円)
				①	②			
1-1	1215-1011-000-03		ホッパーフレーム	1	1			
1-2	1065-1002-000		キャップA	4	4			
1-3	1065-1003-000		キャップB	1	1			
1-4	1115-1018-000		シャッター	1	1			
1-5	H164-0106-016		ボルト	4	4	M6×16 SPW(φ18×t1.6)		
1-6	1115-1019-001-1		ネット	1	1			
1-7	1050-1021-000		ネットステーR	1	1			
1-8	1050-1022-000		ネットステーL	1	1			
1-9	1050-1031-000		キャスター	2	2	MSG-50RS (ストッパー付)		
1-10	1050-1032-000		キャスター	2	2	MSG-50R		
1-11	A040-0106-016		ボルト	12	12	M6×16 7T		
1-12	1215-1021-001-11		ジョイントケース	1				
	1215-1121-000		ジョイントケース		1			
1-13	1206-1416-000		ジョイントパッキンB	1				
	1205-1416-001-1		ジョイントパッキンB		1			
1-14	1019-1419-000		ガイドローラ	1	1			
1-15	0350-0141-022		ワッシャ	2	2	φ10×φ22×t1.6		
1-16	0520-0125-015		ワリピン	1	1	φ2.5×15		
1-17	1125-3115-000		ジョイントガイドR		1			
1-18	1125-3116-000		ジョイントガイドL		1			
1-19	A252-0105-006		トラスコネジ		6	M5×6		
1-20	557-6210-000		モーター	1	1	3P 200V 1.5kw		
1-21	A110-0108-025		ボルト	4	4	M8×25		
1-22	0351-0150-826		ワッシャ	4	4	M8×φ26×t2.3		
1-23	F301-0108-001		フランジナット	4	4	M8		
1-24	1020-1014-001		ジョイントボス	1	1	内径φ24		
1-25	A050-0108-025		ボルト	2	2	M8×25 7T		
1-26	A301-0108-001		ナット	2	2	M8		
1-27	1215-1025-000		モーターカバー	1				
	1115-1025-001-01		モーターカバー		1			
1-28	H164-0106-016		ボルト	4	4	M6×16 SPW(φ18×t1.6)		
1-29	1207-1422-000		フランジ	2	2			
1-30	H164-0106-016		ボルト	4	4	M6×16 SPW(φ18×t1.6)		
1-31	1115-1051-000		ストッパー	2	2			
1-32	1122-491A-000		コントロールBOX	1	1			
1-33	H164-0106-016		ボルト	4	4	M6×16 SPW(φ18×t1.6)		
1-34	1020-2016-000		モーターコードASSY	1	1			
1-35	525-5158-000		グロメット	1	1			
1-36	525-5156-000		センサープレート	1	1			
1-37	1013-1741-000		モミセンサー	1	1			

F 1. ホッパーフレーム・ジョイントケース・電装【MGH・BGH-G・L】

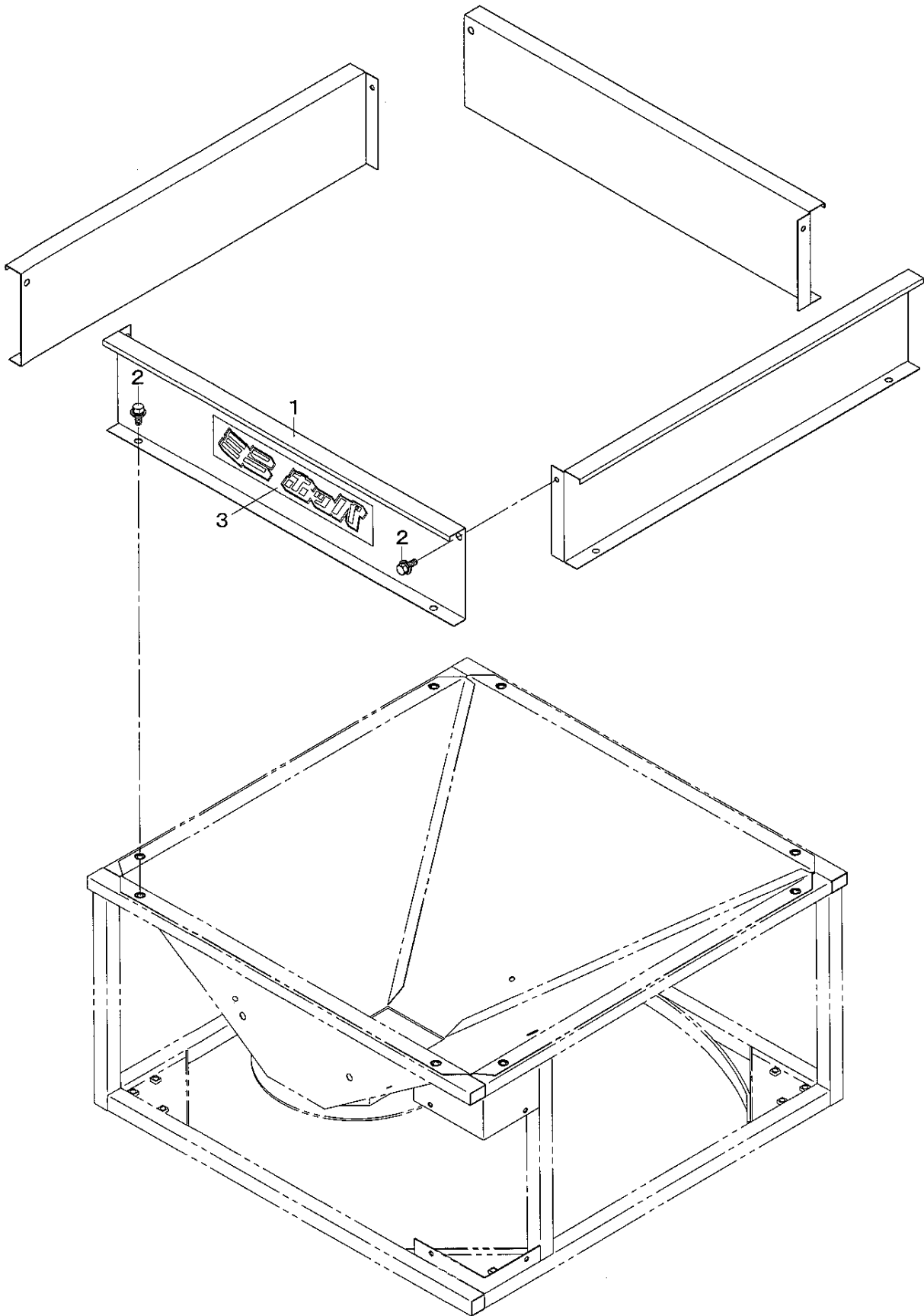


F1. ホッパーフレーム・ジョイントケース・電装 【MGH・BGH-G・L】

①MGH・BGH-G ②MGH・BGH-L

見出番号	部品番号	互換性	部品名称	台当個数		規格	備考	小売価格(円)
				①	②			
1-38	F300-0105-001		フランジナット	2	2	M5		
1-39	H164-0106-016		ボルト	1	1	M6×16 SPW(φ18×t1.6)		
1-40	1115-1031-000		センサーコードASSY	1	1			
1-41	1019-4151-000		チューブ	1	1			
1-42	1260-8105-000		ネームプレート	1	1			
1-43	643-0915-000		カイテンホウコウヤジリシマーク	1	1			
1-44	1019-9142-000		ケイコクステッカー (バネ)	1	1			
1-45	1115-9122-000		パッチB	4	4			
1-46	1206-9122-000		カタシキマーク		1			
1-47	1122-9114-000		コントローラマーク	1	1			
1-48	1215-9150-000		トリアツカイセツメイショ	1				
	1215-9151-000		トリアツカイセツメイショ		1			

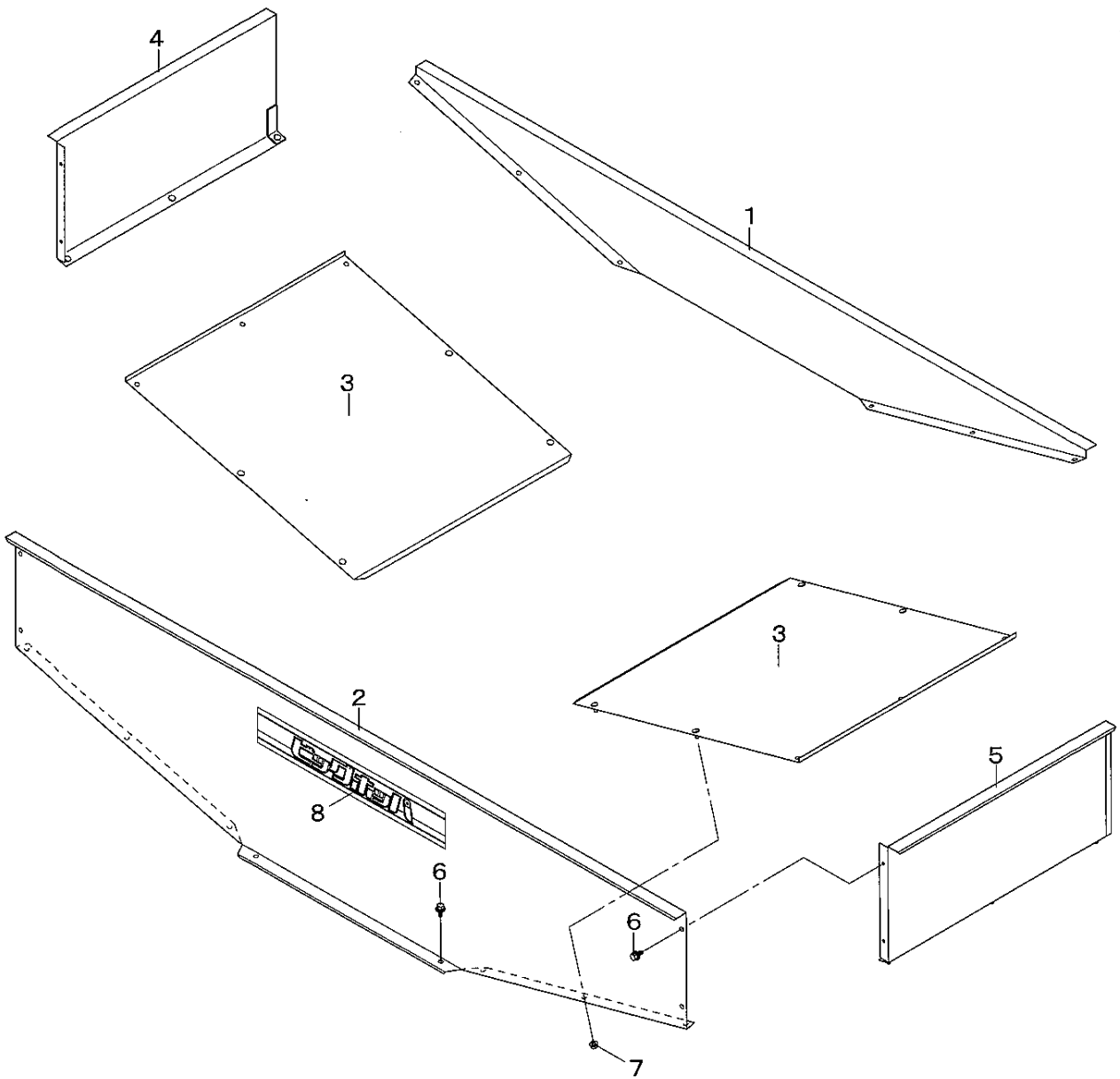
F2. ミニホッパ【MGH-G・L】



F2. ミニホッパ 【MGH-G・L】

見出番号	部品番号	互換性	部品名称	個数	規格	備考	小売価格(円)
2-1	1020-1021-000		サブホッパー	4			
2-2	H164-0106-016		ボルト	12	M6×16 SPW(φ18×t1.6)		
2-3	1020-1032-000		メイショウマーク	1			

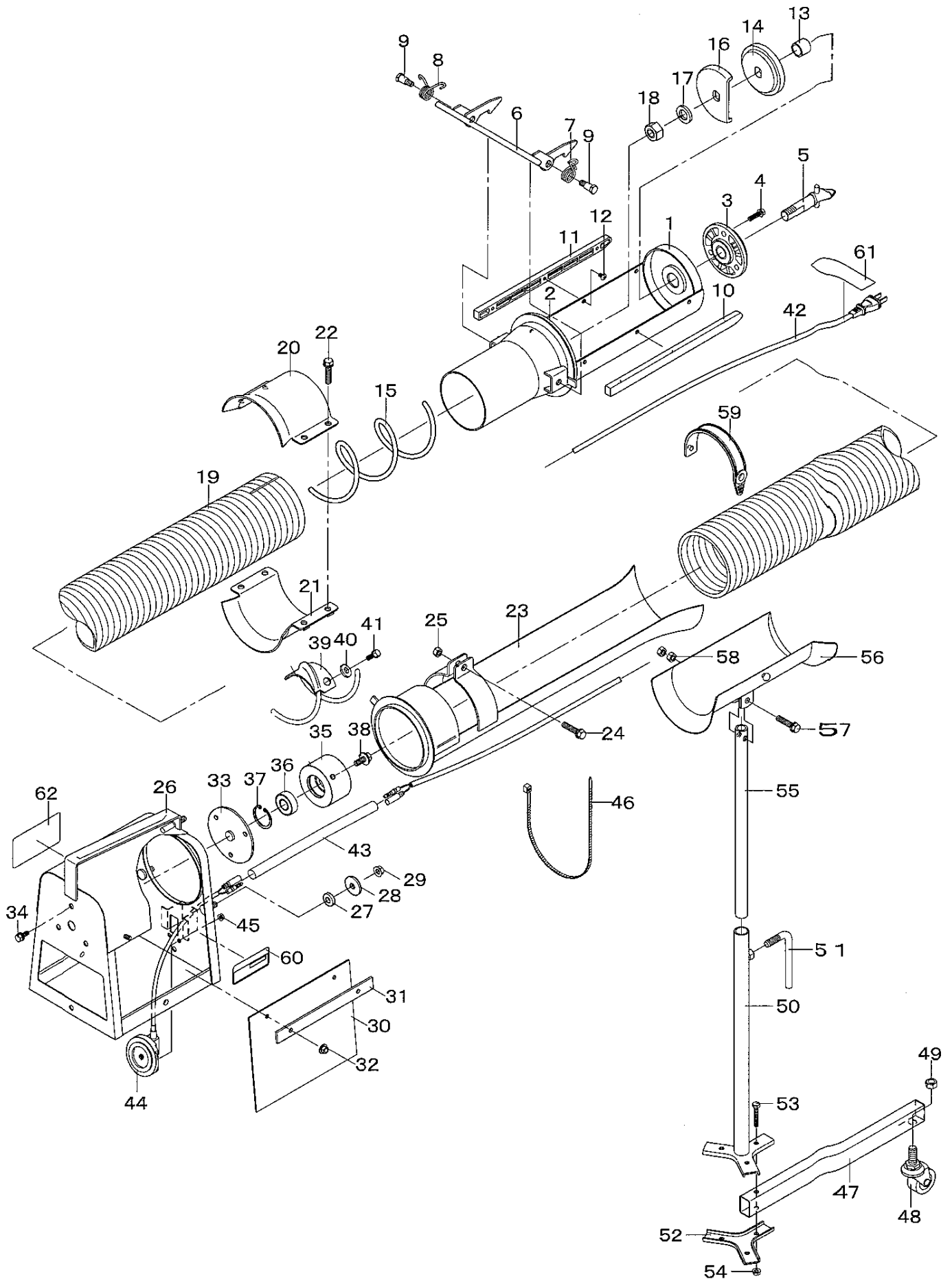
F 3. ビッグホッパ【BGH-G・L】



F3. ビッグホッパ 【BGH-G・L】

見出番号	部品番号	互換性	部品名称	個数	規格	備考	小売価格(円)
3-1	1020-2021-000		サブホッパーA	1			
3-2	1020-2022-000		サブホッパーB	1			
3-3	1020-2023-001		サブホッパーC	2			
3-4	1020-2025-001		サブホッパーDR	1			
3-5	1020-2026-001		サブホッパーDL	1			
3-6	H164-0106-016		ボルト	8	M6×16 SPW(φ18×t1.6)		
3-7	F300-0106-001		フランジナット	14	M6		
3-8	1020-2032-000		メイショウマーク	1			

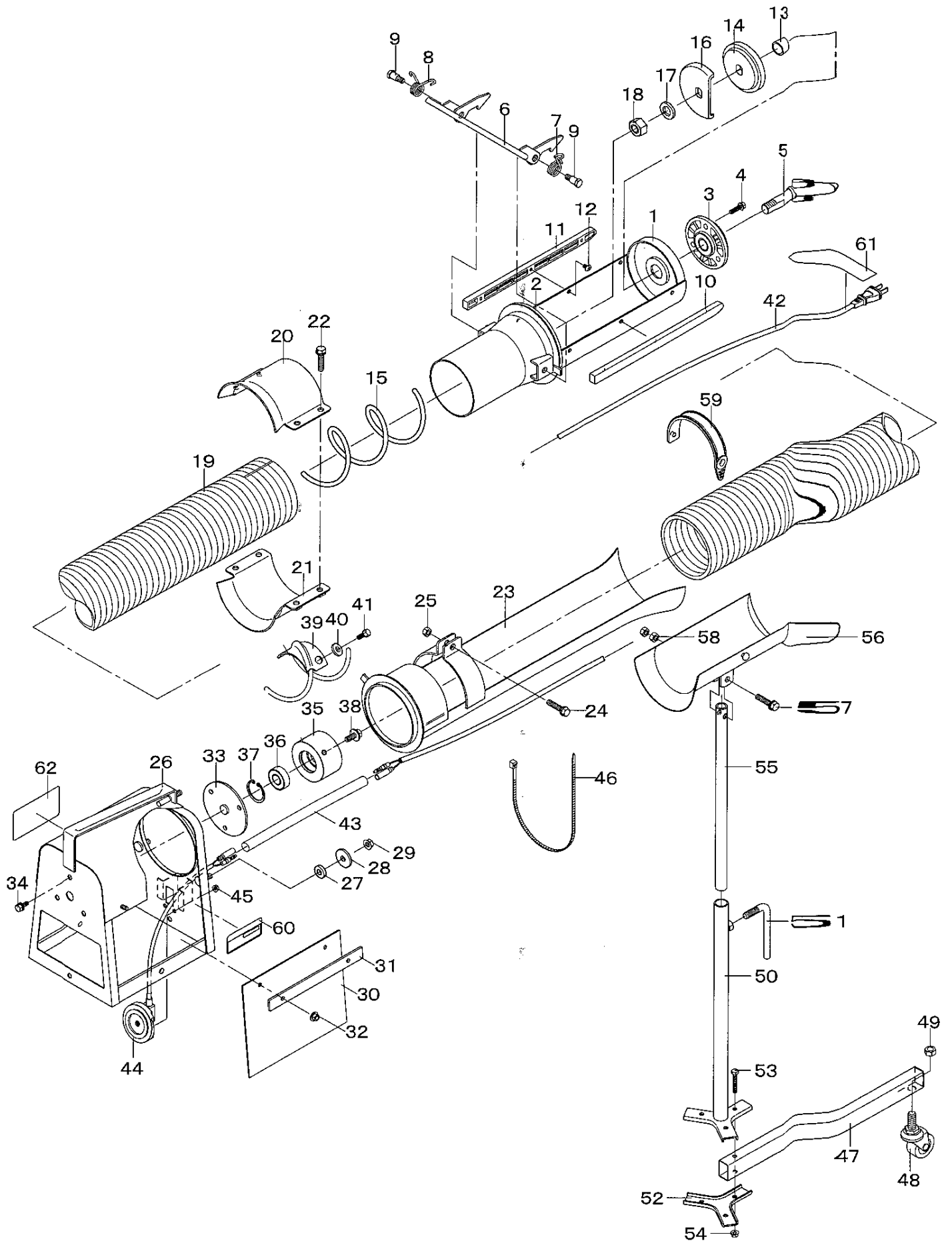
F 4. パネコン・スタンド【BG-2・3・4・5・6・7】



F4. バネコン・スタッド【BG-2・3・4・5・6・7】

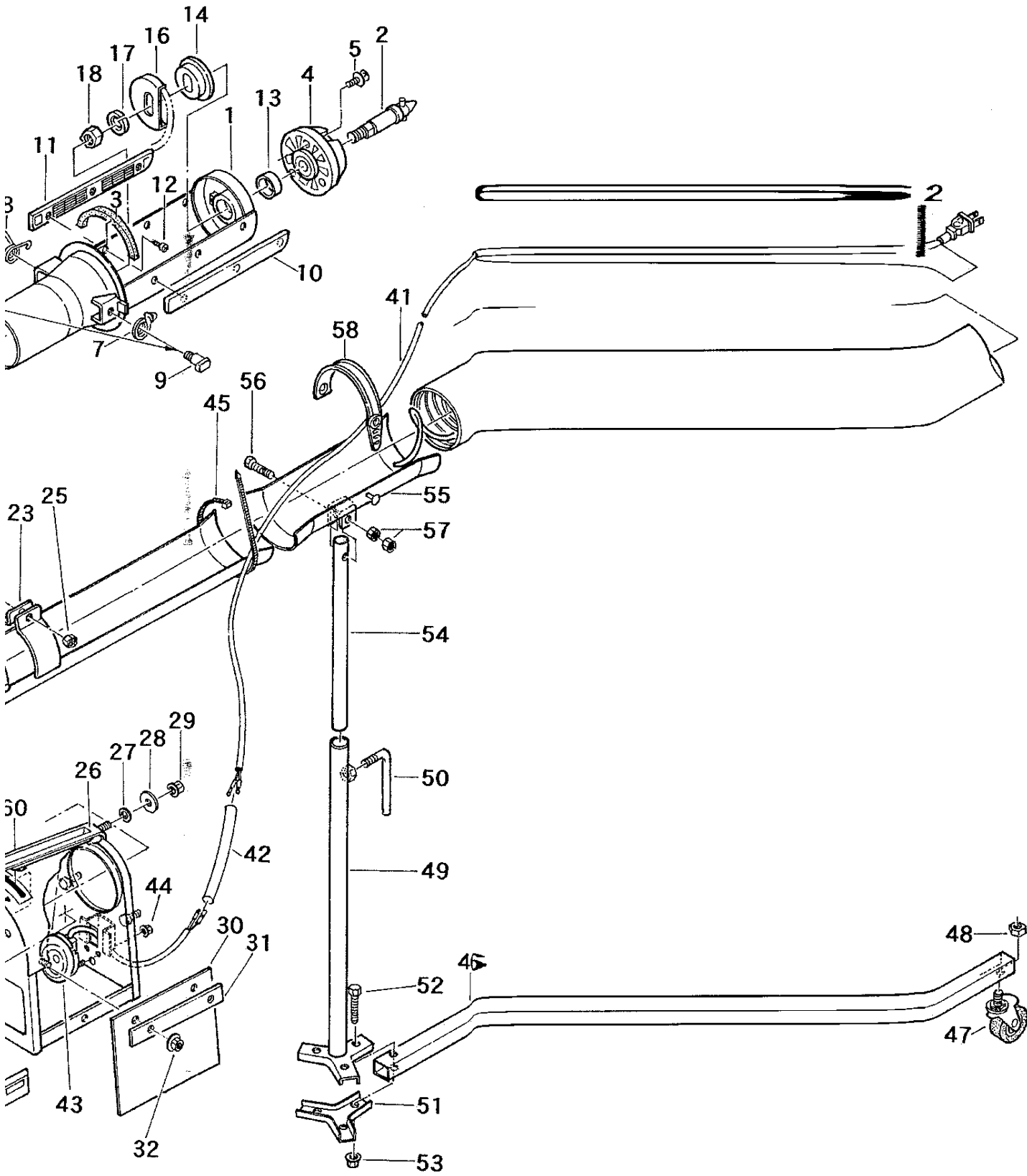
見出番号	部品番号	互換性	部品名称	個数	規格	備考	小売価格(円)
4-1	1208-4111-000		メタルA	1			
4-2	1208-4112-000-01		パッキンZ	1	5×10×160		
4-3	1208-4115-000		キャップCOMP	1			
4-4	H242-0106-020		ナベコネジ	3	M6×20 SPW(φ13×t1.0)		
4-5	1208-4116-000		スプリングシャフト	1			
4-6	1208-4121-000		ジョイントストッパー	1			
4-7	1205-4122-00W		ストッパースプリングR	1			
4-8	1205-4123-00W		ストッパースプリングL	1			
4-9	1019-4125-000		ストッパーピン	2			
4-10	1208-4126-000		ジョイントガイドR	1			
4-11	1208-4127-000		ジョイントガイドL	1			
4-12	A252-0105-006		トラスコネジ	6	M5×6		
4-13	1019-4114-000		カラーA	1	φ21.7×L15.5		
4-14	1208-4128-000		スプリングメタル	1			
4-15	1208-2131-000-02		BG2スプリング	1	φ6.5×外径φ81×1935		
	1208-3131-000-02		BG3スプリング	1	φ6.5×外径φ81×2935		
	1208-4131-000-01		BG4スプリング	1	φ6.5×外径φ81×3905		
	1208-5131-000-01		BG5スプリング	1	φ6.5×外径φ81×4905		
	1208-6131-000-01		BG6スプリング	1	φ6.5×外径φ81×5905		
	1208-7131-000-01		BG7スプリング	1	φ6.5×外径φ81×6905		
4-16	1208-4132-000		スプリングストッパーA	1			
4-17	A360-0101-602		スプリングワッシャ	1	M16		
4-18	A300-0116-001		ナット	1	M16		
4-19	1208-2133-000		BG2サクシジョンホース	1	外φ107.5×内φ95.5×1435 緑色		
	1208-3133-000		BG3サクシジョンホース	1	外φ107.5×内φ95.5×2435 緑色		
	1208-4133-000		BG4サクシジョンホース	1	外φ107.5×内φ95.5×3435 緑色		
	1208-5133-000		BG5サクシジョンホース	1	外φ107.5×内φ95.5×4435 緑色		
	1208-6133-000		BG6サクシジョンホース	1	外φ107.5×内φ95.5×5435 緑色		
	1208-7133-000		BG7サクシジョンホース	1	外φ107.5×内φ95.5×5435 緑色		
4-20	1208-4134-000		バンド	1			
4-21	1208-4135-000		バンドA	1			
4-22	F114-0108-030		ボルト	4	M8×30 SW付		
4-23	1208-4136-000		ジョイント	1			
4-24	F114-0108-025		ボルト	1	M8×25 SW付		
4-25	A301-0108-001		ナット	1	M8		
4-26	1208-4141-000		メタルB	1			
4-27	1019-4142-000		ストッパーA	3	M9×φ19×t3.2		
4-28	525-5142-001		ストッパーB	3	M9×φ30×t4.5		
4-29	F301-0108-001		フランジナット	3	M8		
4-30	1208-4142-000		シューター	2			

F 4. バネコン・スタンド【BG-2・3・4・5・6・7】



見出番号	部品番号	互換性	部品名称	個数	規
4-31	1208-4144-000		シューターバンド	2	
4-32	F300-0106-001		フランジナット	4	M6
4-33	1208-4143-000		スプリングメタルB	1	
4-34	H104-0106-012		ボルト	3	M6×12 SPW
4-35	1208-4145-000		ボスB	1	
4-36	0750-0562-024		ボールベアリング	1	6202LLU
4-37	0741-0003-500		Cリング	1	φ35 穴用
4-38	H174-0108-016		ボルト	1	M8×16 SPW
4-39	1208-4147-000-01		スプリングストッパーB	1	
4-40	0350-0150-822		ワッシャ	2	M8×φ22×t
4-41	F194-0108-016		ボルト	2	M8×16 SPW
4-42	1019-2212-000		B 2 センサーコード	1	L=2300
	1019-3212-000		B 3 センサーコード	1	L=3300
	1019-4212-000		B 4 センサーコード	1	L=4300
	1019-5212-000		B 5 センサーコード	1	L=5300
	1019-6222-000		B 6 センサーコード	1	L=6300
	1208-7212-000		B 7 センサーコード	1	L=7300
4-43	1019-4151-000		チューブ	1	外径φ17×内径φ
4-44	525-5225-000		モミセンサー	1	DC12V a 接点
4-45	F300-0105-001		フランジナット	2	M5
4-46	E310-0176-450		インシュロックタイ	8	L=450
4-47	1013-3212-000		フレーム	3	
4-48	1013-3213-000		キャスター	3	STS-40R
4-49	A303-0112-001		ナット	3	M12
4-50	1013-3214-000-01		スタンドA	1	
4-51	525-6134-000		ハンドル	1	
4-52	1013-3214-110		プレート	1	
4-53	A100-0106-045		ボルト	3	M6×45
4-54	F300-0106-001		フランジナット	3	M6
4-55	1013-3216-001		スタンドB	1	
4-56	1019-3218-000		ホースホルダー	1	
4-57	A114-0108-035		ボルト	1	M8×35
4-58	A301-0108-001		ナット	2	M8
4-59	1220-1282-000		シートバンド	1	ゴム
4-60	1260-8105-000		ネームプレート	1	
4-61	1013-9125-000		プラグマーク	1	
4-62	1019-9142-000		ケイコクステッカー	1	パネ

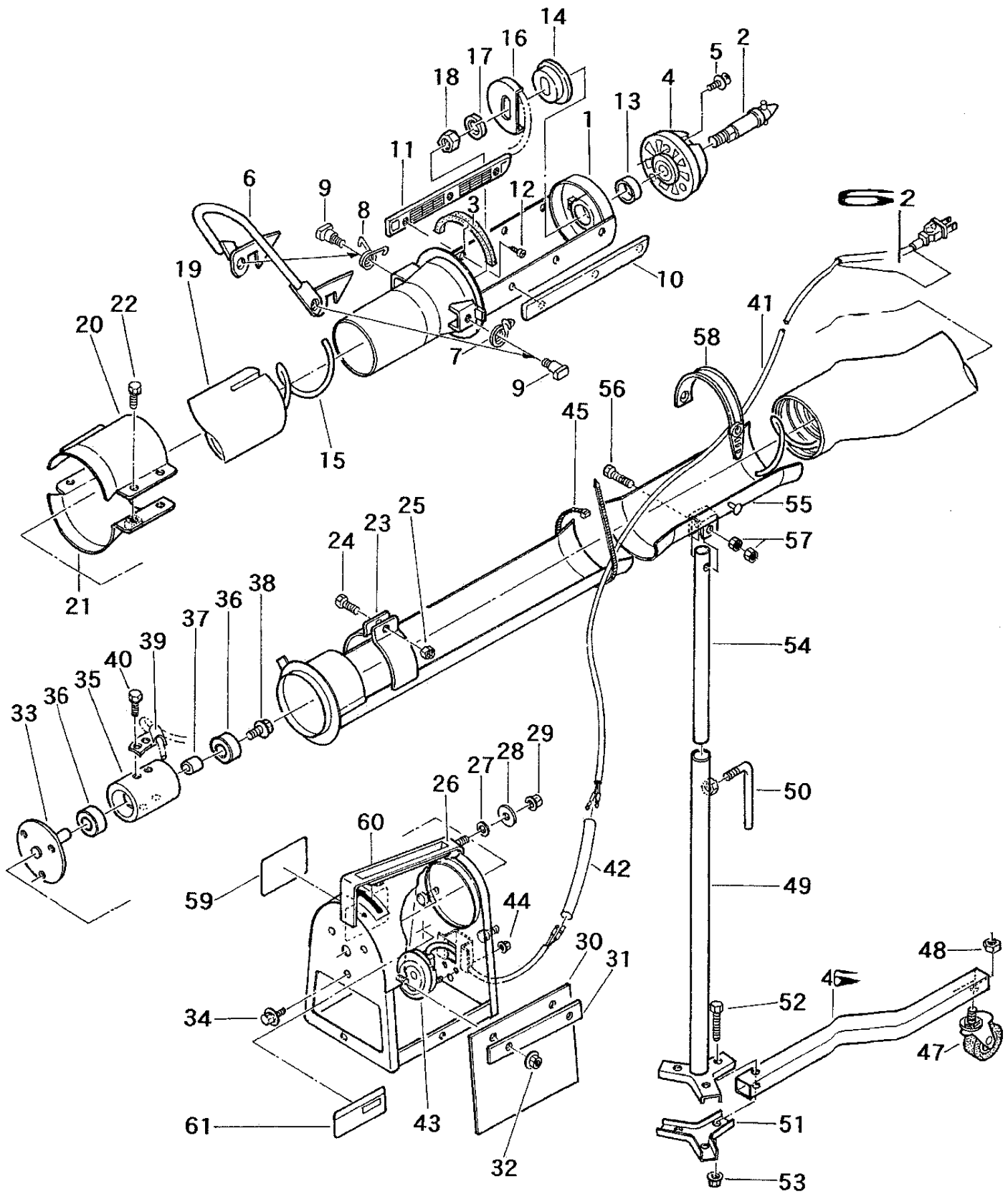
1·4·5·6·8】



F5. パネコン・スタンド【BL-2・3・4・5・6・8】

見出番号	部品番号	互換	部品名称	個数	規格	備考	小売価格(円)
5-1	1019-4111-001-1		メタルA	1			
5-2	1019-4113-000-01		スプリングシャフト	1			
5-3	1019-4112-000		パッキンZ	1	5×10×170		
5-4	1019-4115-000		キャップCOMP	1			
5-5	H242-0106-020		ナベコネジ	3	M6×20 SPW(φ13×t1.0)		
5-6	1205-4121-000		ジョイントストッパー	1			
5-7	1205-4122-00W		ストッパースプリングR	1			
5-8	1205-4123-00W		ストッパースプリングL	1			
5-9	1019-4125-000		ストッパーピン	2			
5-10	1125-3115-000		ジョイントガイドR	1			
5-11	1125-3116-000		ジョイントガイドL	1			
5-12	A252-0105-006		トラスコネジ	6	M5×6		
5-13	1019-4114-000		カラーA	1	φ21.7×L15.5		
5-14	1019-4117-000		スプリングメタル	1			
5-15	1019-2131-000-01		BL2スプリング	1	φ6.5×外径φ75×1890		
	1019-3131-000-01		BL3スプリング	1	φ6.5×外径φ75×2890		
	1019-4131-000		BL4スプリング	1	φ6.5×外径φ75×3870		
	1019-5131-000		BL5スプリング	1	φ6.5×外径φ75×4870		
	1019-6131-000		BL6スプリング	1	φ6.5×外径φ75×5870		
	1019-8131-000		BL8スプリング	1	φ6.5×外径φ75×7870		
5-16	1019-4132-000-01		スプリングストッパーA	1			
5-17	A360-0101-602		スプリングワッシャ	1	M16		
5-18	A300-0116-001		ナット	1	M16		
5-19	1019-2133-000		BL2サクシオンホース	1	外径φ98×内径φ85.5×1435		
	1019-3133-000		BL3サクシオンホース	1	外径φ98×内径φ85.5×2435		
	1019-4133-000		BL4サクシオンホース	1	外径φ98×内径φ85.5×3435		
	1019-5133-000		BL5サクシオンホース	1	外径φ98×内径φ85.5×4435		
	1019-6133-000		BL6サクシオンホース	1	外径φ98×内径φ85.5×5435		
	1019-8133-000		BL8サクシオンホース	1	外径φ98×内径φ85.5×7435		
5-20	1019-4134-000		バンド	1			
5-21	1019-4135-000		バンドA	1			
5-22	F114-0108-025		ボルト	4	M8×25 SW付		
5-23	1019-4136-000-02		ジョイント	1			
5-24	F114-0108-025		ボルト	1	M8×25 SW付		
5-25	A301-0108-001		ナット	1	M8		
5-26	1019-4141-001-02		メタルB	1			
5-27	1019-4142-000		ストッパーA	3	M9×φ19×t3.2		
5-28	1019-4144-000		ストッパーB	3	M9×φ30×t4.5		
5-29	F301-0108-001		フランジナット	3	M8		
5-30	1013-4142-000		シューター	2			

F5. パネコン・スタンド【BL-2・3・4・5・6・8】



F5. パネコン・スタンド【BL-2・3・4・5・6・8】

見出番号	部品番号	互換	部品名称	個数	規格	備考	小売価格(円)
5-31	1013-4144-000		シューターバンド	2			
5-32	F300-0106-001		フランジナット	4	M6		
5-33	1013-4143-000		スプリングメタルB	1			
5-34	H104-0106-012		ボルト	3	M6×12 SPW(φ14×t1.0)		
5-35	1019-4145-000-01		ボスB	1			
5-36	0750-0562-024		ボールベアリング	2	6202LLU		
5-37	525-5124-002-01		カラー	1	φ21.7×L18.2		
5-38	H174-0108-016		ボルト	1	M8×16 SPW(φ22×t2.3)		
5-39	1013-4147-001-01		スプリングストッパー-B	2			
5-40	F144-0106-012		ボルト	4	M6×12 SW付 7T		
5-41	1019-2212-000		B 2センサーコード	1	L=2300		
	1019-3212-000		B 3センサーコード	1	L=3300		
	1019-4212-000		B 4センサーコード	1	L=4300		
	1019-5212-000		B 5センサーコード	1	L=5300		
	1019-6222-000		B 6センサーコード	1	L=6300		
	1019-8212-000		B 8センサーコード	1	L=8300		
5-42	1019-4151-000		チューブ	1	外径φ17×内径φ15×300		
5-43	525-5225-000		モミセンサー	1	DC12V a接点		
5-44	F300-0105-001		フランジナット	2	M5		
5-45	525-5217-000		インシュロックタイ	8	L=380		
5-46	1013-3212-000		フレーム	3			
5-47	1013-3213-000		キャスター	3	STS-40R		
5-48	A303-0112-001		ナット	3	M12		
5-49	1013-3214-000-01		スタンドA	1			
5-50	525-6134-000		ハンドル	1			
5-51	1013-3214-110		プレート	1			
5-52	A100-0106-045		ボルト	3	M6×45		
5-53	F300-0106-001		フランジナット	3	M6		
5-54	1013-3216-001		スタンドB	1			
5-55	1019-3218-000		ホースホルダー	1			
5-56	A114-0108-035		ボルト	1	M8×35		
5-57	A301-0108-001		ナット	2	M8		
5-58	1220-1282-000		シートバンド	1	ゴム		
5-59	1019-9142-000		ケイコクステッカー	1	パネ		
5-60	525-5191-000		カイテンホウコウマーク	1			
5-61	1260-8105-000		ネームプレート	1			
5-62	1013-9125-000		プラグマーク	1			

目録

ビジュアル

製造元



株式
会社

匠林製作所

〒999-7771 山形県酒田市局字惣田15-2

☎ 0234 (93) 2211
FAX 0234 (93) 2216

2012年 6月 1版