

ミニホツパ ビッグホツパ

パーツリスト PARTS LIST

(2000)

型 式
MHW-LA
BHW-LA
MHW-LH
BHW-LH



株式
会社

石井製作所

パーツリストの見方について

1) このパーツリストには、下記型式の石井純正部品が記載されております。

記載型式	型式コード
MHW-LH	1115-101A
BHW-LH	1115-101B
MHW-LA	1115-101D
BHW-LA	1115-101E

御注文について

1) 部品注文の際は、必ず下記の要領をお願いします。

〔例〕 型式	部品番号	部品名称	数量
MHW-LH	1115-1011-A01-01	ホッパーフレーム	1

2) 需要期には、注文が殺到しますので、早目に部品の準備を願います。

3) このパーツリストには、つぎの記号を使用しています。

記号 部品変更による新部品と旧部品との互換性の表示は次の通りです。

表示記号	
*	部品供給不可（部品番号欄にこのマークのあるものは供給いたしません。）
旧部品A 新部品	新旧共に互換性あり（新旧部品は新旧製品のいずれにも取付出来ます。）
旧部品C 新部品	新部品のみ互換性あり（新部品は新旧製品のいずれにも取付できますが、 旧部品は新製品に取付けることは出来ません。）
旧部品D 新部品	新旧部品の互換性なし（新部品は新製品、旧部品は旧製品にのみ取付出来ます。）
追加・廃止	互換性欄に追・廃と表示し、備考欄に号機を記入。
○：旧部品は在庫に限り供給、以降新部品を供給（○マークを部品番号欄に、 旧部品番号を備考欄に表示。） 機械番号：～××××××××……号機まで ××××××××～……号機から	

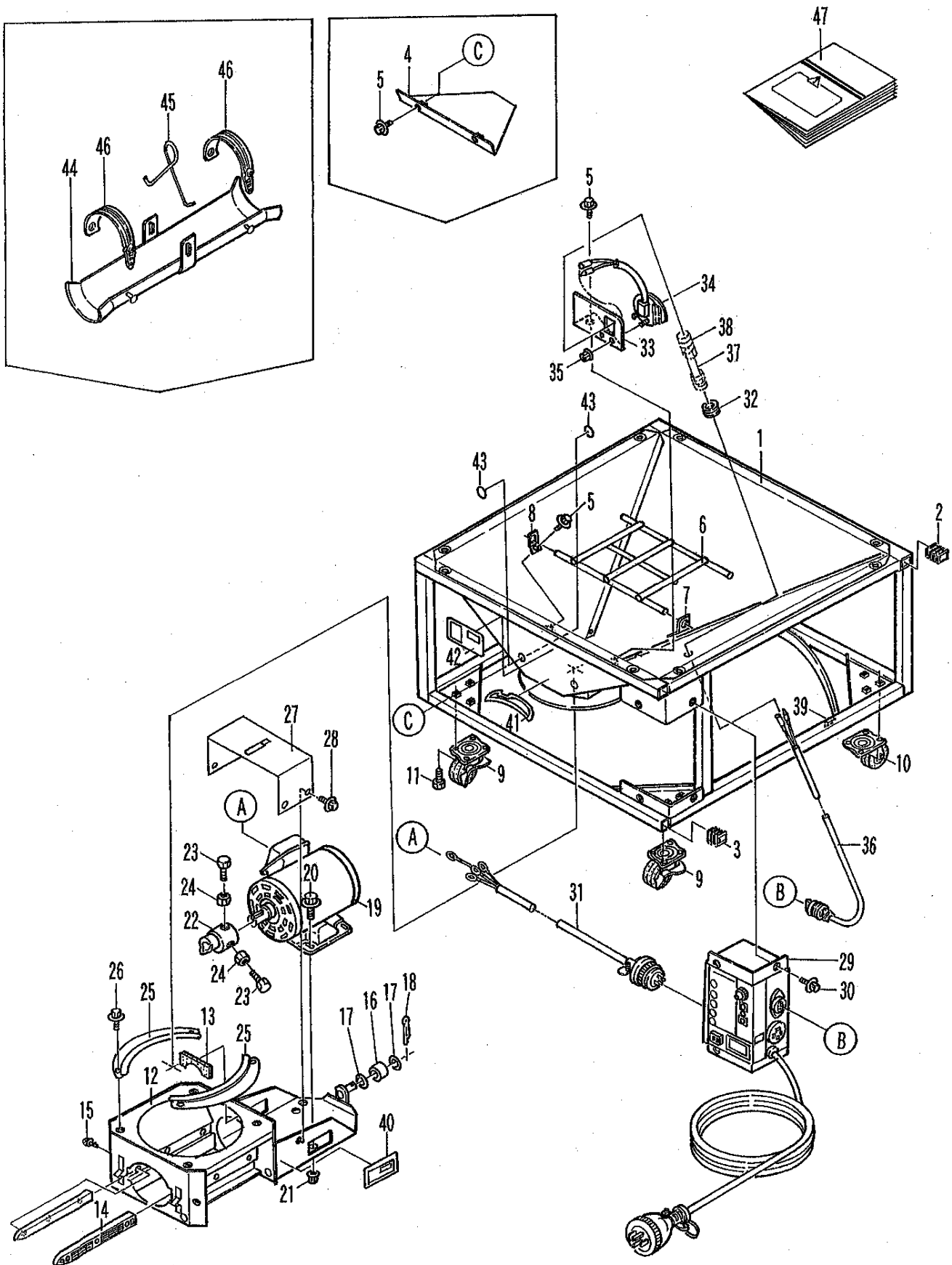
4) 部品価格は予告なく改訂する場合がありますのでご了承願います。

部品は必ず石井純正部品をご利用下さい。
指定以外の部品や、市販の類似品を使用されますと早期破損や性能を悪くする原因となります。

目 次

F 1. ホッパーフレーム・シャッター・ネット・電装《MHW-LH・BHW-LH》	1
F 2. ホッパーフレーム・シャッター・ネット・電装《MHW-LA・BHW-LA》	5
F 3. サブホッパー《MHW-LH・LA》	9
F 4. サブホッパー《BHW-LH・LA》	11
F 5. バネホース・スタンド《BL-3~8》	13

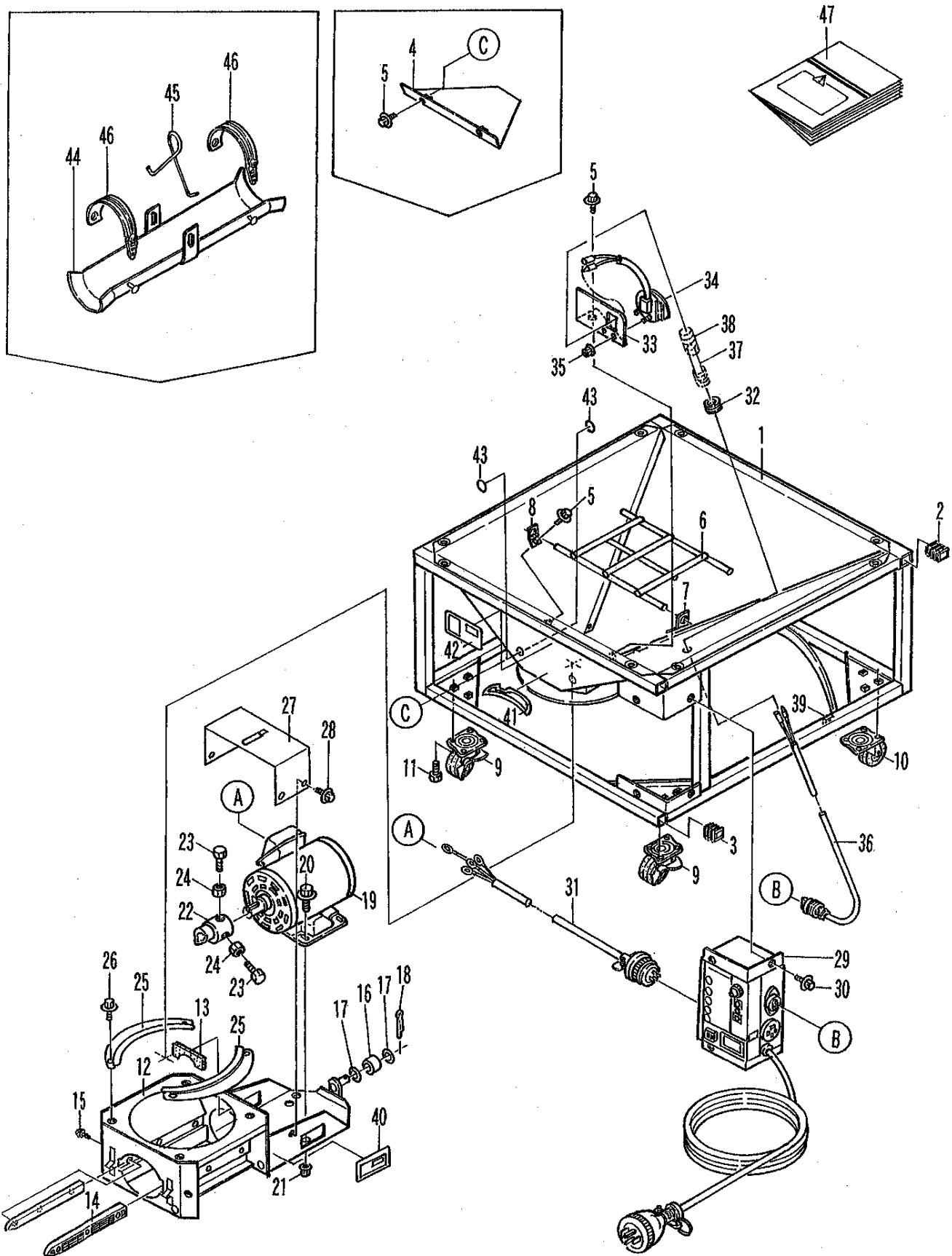
F1. ホッパーフレーム・シャッター・ネット・電装 《MHW-LH・BHW-LH》



F1. ホッパーフレーム・シャッター・ネット・電装 《MHW-LH・BHW-LH》

見出番号	部品番号	互換性	部品名称	個数	規格	備考	小売価格(円)
1-1	1115-1011-A01-01		ホッパーフレーム	1			
1-2	1065-1002-000		キャップ A	4			
1-3	1065-1003-000		キャップ B	1			
1-4	1115-1018-000		シャッター	1			
1-5	H164-0106-016		ボルト	4	M6×16 SPW(φ16×t1.6)		
1-6	1115-1019-0011		ネット	1			
1-7	1050-1021-000		ネットステー R	1			
1-8	1050-1022-000		ネットステー L	1			
1-9	1050-1031-000		キャスター	2	MSG-50RS		
1-10	1050-1032-000		キャスター	2	MSG-50R		
1-11	A040-0106-016		ボルト	12	M6×16 7T		
1-12	1115-1021-A00		ジョイントケース	1			
1-13	1019-1416-000		ジョイントパッキンB	1			
1-14	1019-1413-000		ジョイントガイド	2			
1-15	A252-0105-006		トラスコネジ	6	M5×6		
1-16	1019-1419-000		ガイドローラー	1			
1-17	0350-0141-022		ワッシヤ	2	M10×φ22×t1.6		
1-18	0520-0125-015		ワリピン	1	φ2.5×15		
1-19	590-6210-000		モーター	1	2.2kw		
1-20	H174-0108-020		ボルト	4	M8×20 SPW(φ22×t2.3)		
1-21	F301-0108-001		フランジナット	4	M8		
1-22	1115-1024-000		ジョイントボス	1	φ28		
1-23	A050-0108-020		ボルト	2	M8×20 7T		
1-24	A301-0108-001		ナット	2	M8		
1-25	1019-1422-000		フランジ	2			
1-26	H164-0106-016		ボルト	4	M6×16 SPW(φ16×t1.6)		
1-27	1115-1025-000		モーターカバー	1			
1-28	H164-0106-016		ボルト	4	M6×16 SPW(φ16×t1.6)		
1-29	1052-0240-000		コントロールBOX	1	2.2kw		
1-30	H164-0106-016		ボルト	4	M6×16 SPW(φ16×t1.6)		
1-31	1020-2016-000		モーターコードAssy	1			
1-32	525-5158-000		グロメット	1			
1-33	525-5156-000		センサープレート	1			
1-34	1013-1741-000		モミセンサー	1			
1-35	F300-0105-001		フランジナット	2	M5		

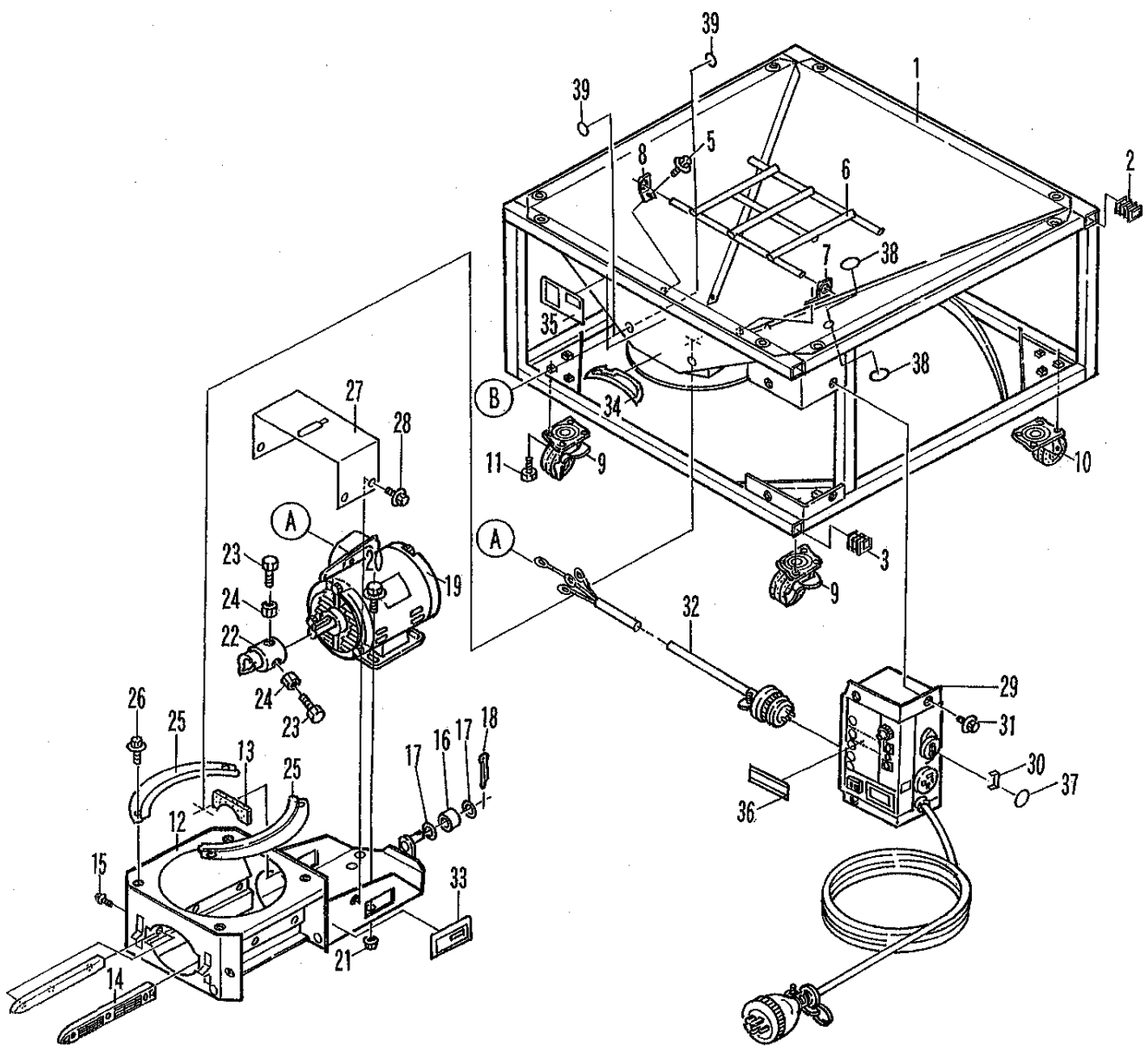
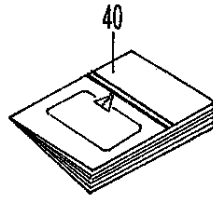
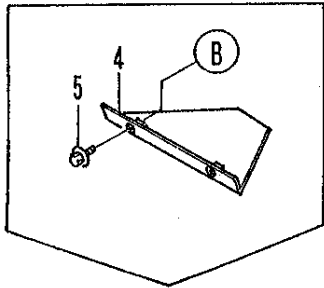
F1. ホッパーフレーム・シャッター・ネット・電装 《MHW-LH・BHW-LH》



F1. ホッパーフレーム・シャッター・ネット・電装 《MHW-LH・BHW-LH》

見出番号	部品番号	互換性	部品名称	個数	規格	備考	小売価格(円)
1-36	1115-1031-000		センサーコードAssy	1			
1-37	1019-4151-000		チューブ	1			
1-38			ゼツエンテープ	2			
1-39	1115-1051-000		ストッパー	2			
1-40	571-1331-000		ネームプレート	1			
1-41	643-0915-000		カイテンホウコウヤジリシマーク	1			
1-42	1019-9142-000		ケイコクステッカー	1	(株)		
1-43	1115-9122-000		パッチB	4			
1-44	525-6117-000		ホースホルダー	1			
1-45	525-6119-000		ホルダーフック	1			
1-46	1013-3219-000		ホースバンド	2			
1-47	1115-9150-001		トリアツカイセツメイシヨ	1			

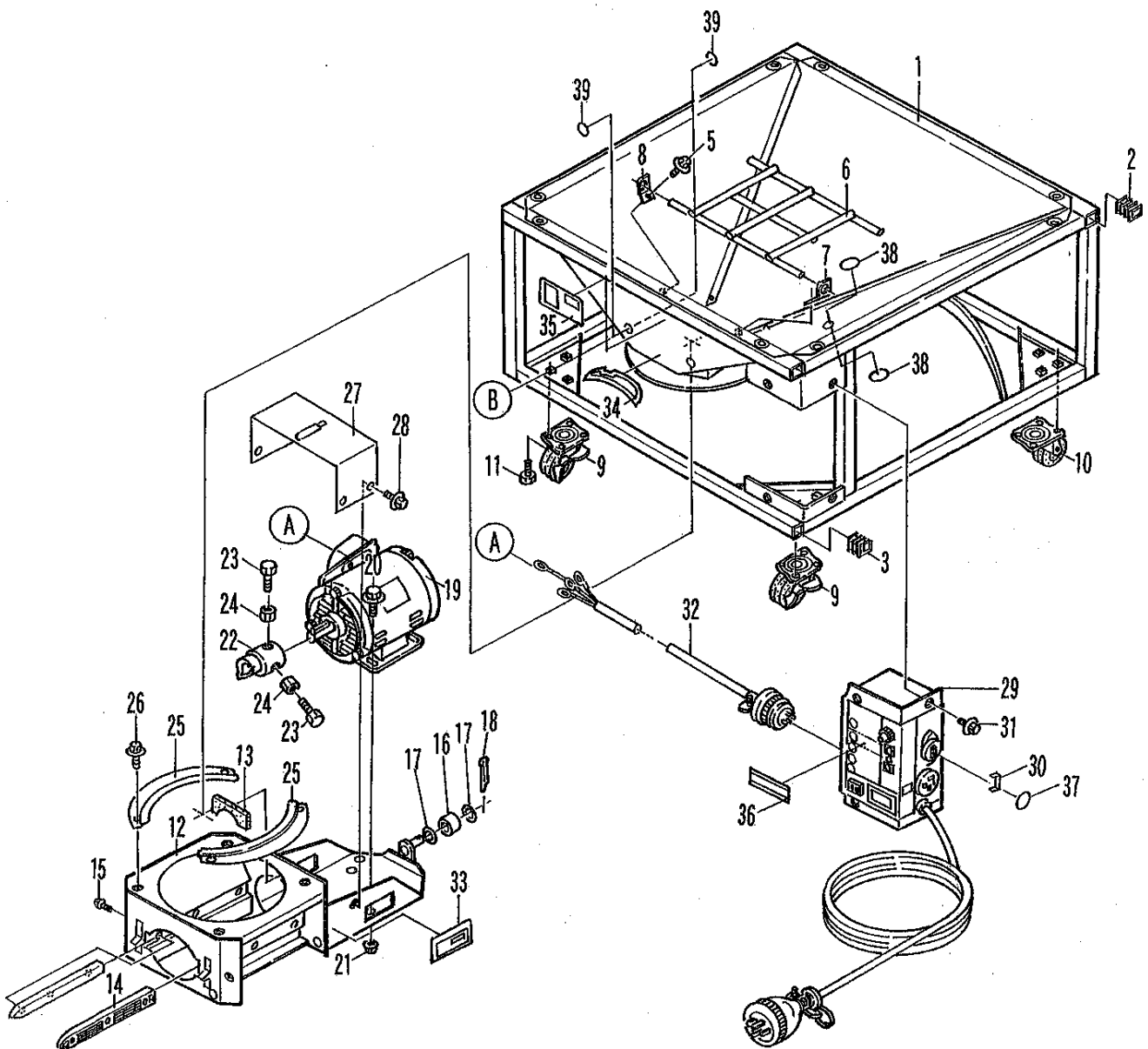
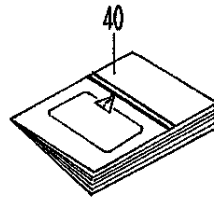
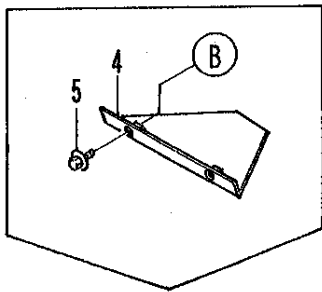
F2. ホッパーフレーム・シャッター・ネット・電装 《MHW-LA・BHW-LA》



F2. ホッパーフレーム・シャッター・ネット・電装 《MHW-LA・BHW-LA》

見出番号	部品番号	互換	部品名称	個数	規格	備考	小売価格(円)
2-1	1115-1011-A01-01		ホッパーフレーム	1			
2-2	1065-1002-000		キャップ A	4			
2-3	1065-1003-000		キャップ B	1			
2-4	1115-1018-000		シャッター	1			
2-5	H164-0106-016		ボルト	4	M6×16 SPW(φ16×t1.6)		
2-6	1115-1019-001-1		ネット	1			
2-7	1050-1021-000		ネットステール	1			
2-8	1050-1022-000		ネットステール	1			
2-9	1050-1031-000		キャスター	2	MSG-50RS		
2-10	1050-1032-000		キャスター	2	MSG-50R		
2-11	A040-0106-016		ボルト	12	M6×16 7T		
2-12	1115-1021-D00		ジョイントケース	1			
2-13	1019-1416-000		ジョイントパッキンB	1			
2-14	1019-1413-000		ジョイントガイド	2			
2-15	A252-0105-006		トラスコネジ	6	M5×6		
2-16	1019-1419-000		ガイドローラー	1			
2-17	0350-0141-022		ワッシャ	2	M10×φ22×t1.6		
2-18	0520-0125-015		ワリピン	1	φ2.5×15		
2-19	557-6210-000		モーター	1	1.5kw		
2-20	H174-0108-020		ボルト	4	M8×20 SPW(φ22×t2.3)		
2-21	F301-0108-001		フランジナット	4	M8		
2-22	1020-1014-000		ジョイントボス	1	φ24		
2-23	A050-0108-020		ボルト	2	M8×20 7T		
2-24	A301-0108-001		ナット	2	M8		
2-25	1019-1422-000		フランジ	2			
2-26	H164-0106-016		ボルト	4	M6×16 SPW(φ16×t1.6)		
2-27	1115-1025-000		モーターカバー	1			
2-28	H164-0106-016		ボルト	4	M6×16 SPW(φ16×t1.6)		
2-29	527-5240-003		コントロールBOX	1	1.5kw		
2-30	1020-2018-000		ショートピン	1			
2-31	H164-0106-016		ボルト	4	M6×16 SPW(φ16×t1.6)		
2-32	1020-2016-000		モーターコード Assy	1			
2-33	571-1331-000		ネームプレート	1			
2-34	643-0915-000		カイテンホウコウヤジルシマーク	1			
2-35	1019-9142-000		ケイコクステッカー	1	(パネ)		

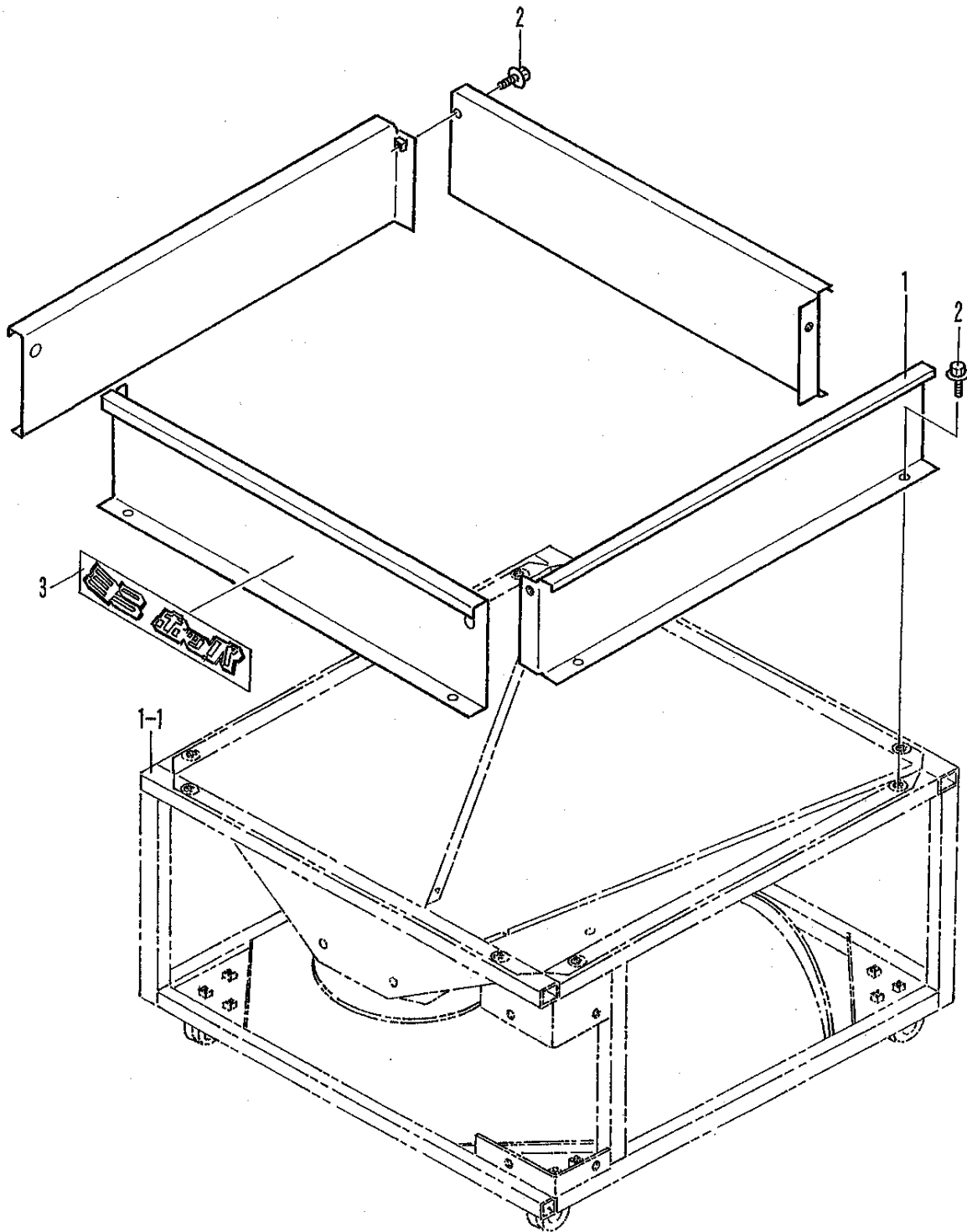
F2. ホッパーフレーム・シャッター・ネット・電装 《MHW-LA・BHW-LA》



F2. ホッパーフレーム・シャッター・ネット・電装 《MHW-LA・BHW-LA》

見出番号	部品番号	互換性	部品名称	個数	規格	備考	小売価格(円)
2-36	1020-1037-000		B O X マ ー ク	1			
2-37	1020-1038-000		コ ン セ ン ト マ ー ク	1			
2-38	1115-9121-000		パ ッ チ A	2			
2-39	1115-9122-000		パ ッ チ B	4			
2-40	1115-9150-001		トリアツカイセツメイショ	1			

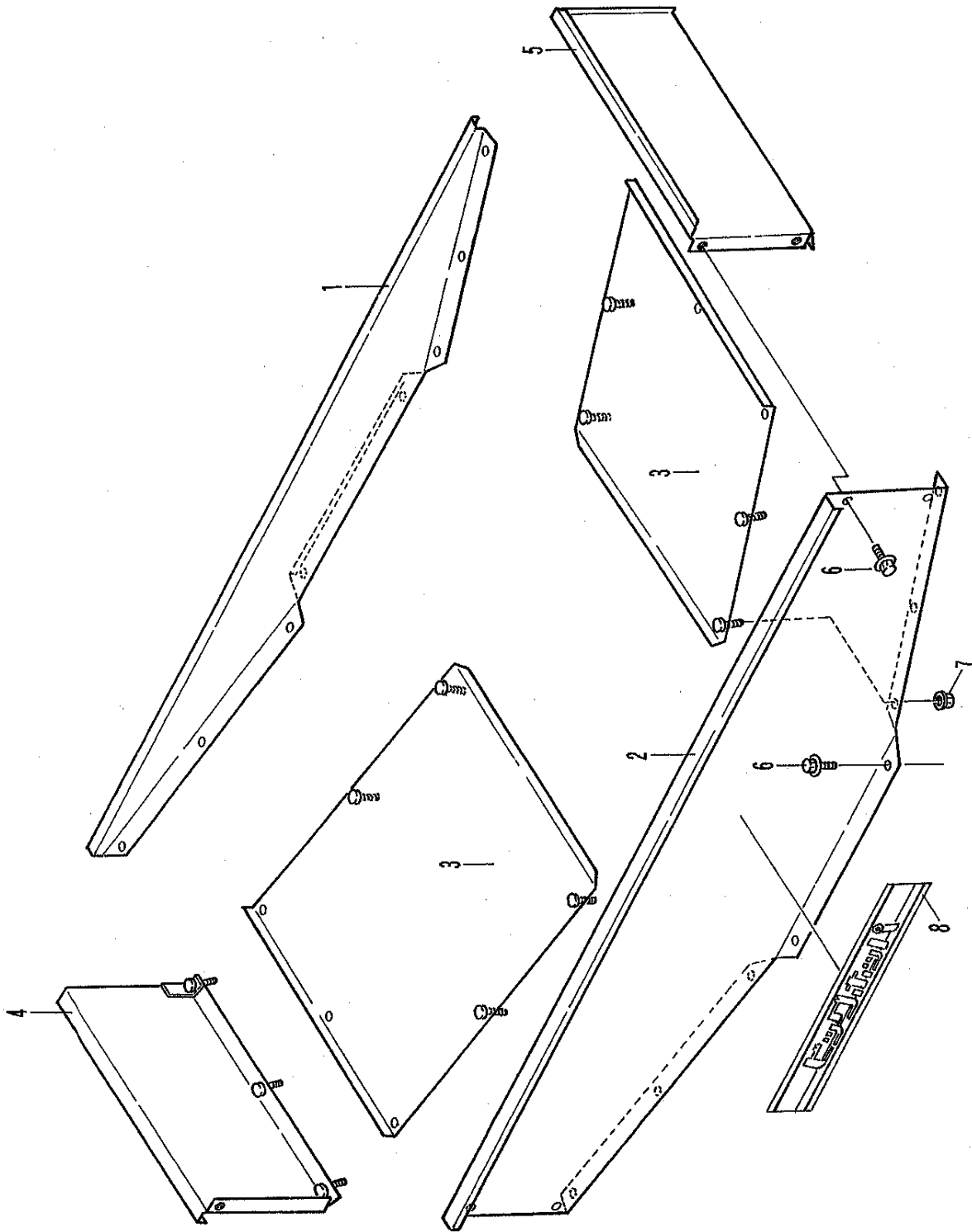
F3. サブホッパー 《MHW-LH・LA》



F3. サブホッパー 《MHW-LH・LA》

見出番号	部品番号	互換性	部品名称	個数	規格	備考	小売価格(円)
3-1	1020-1021-000		サブホッパー	4			
3-2	H164-0106-016		ボルト	12	M6×16 SPW(φ16×t1.6)		
3-3	1020-1032-000		メイショウマーク	1			

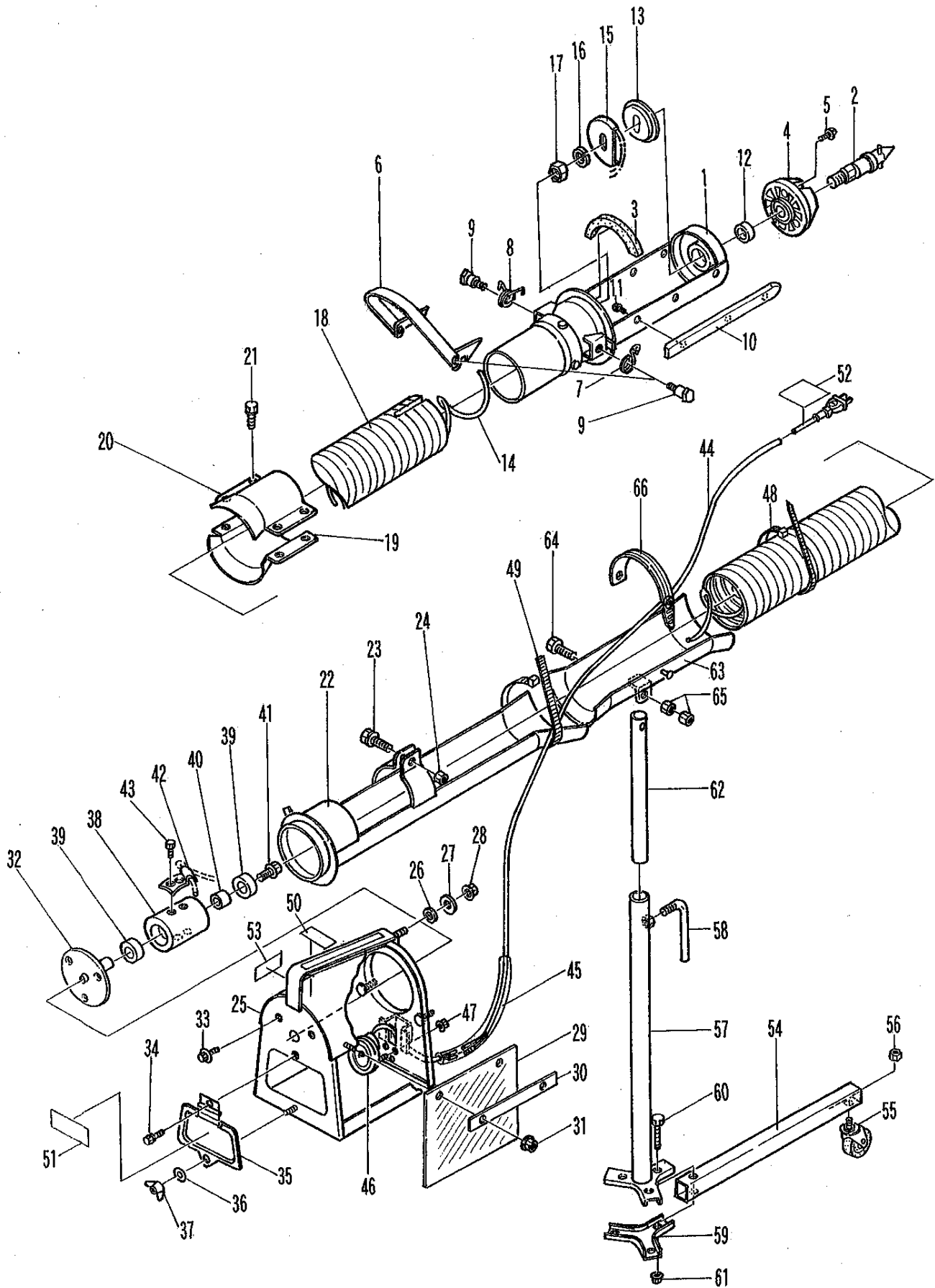
F4. サブホッパー 《BHW-LH・LA》



F4. サブホッパー 《BHW-LH・LA》

見出番号	部品番号	互換性	部品名称	個数	規格	備考	小売価格(円)
4-1	1020-2021-000		サブホッパー A	1			
4-2	1020-2022-000		サブホッパー B	1			
4-3	1020-2023-001		サブホッパー C	2			
4-4	1020-2025-001		サブホッパー DR	1			
4-5	1020-2026-001		サブホッパー DL	1			
4-6	H164-0106-016		ボルト	8	M6×16 SPW(φ16×t1.6)		
4-7	F300-0106-001		フランジナット	14	M6		
4-8	1020-2032-000		メイショウマーク	1			

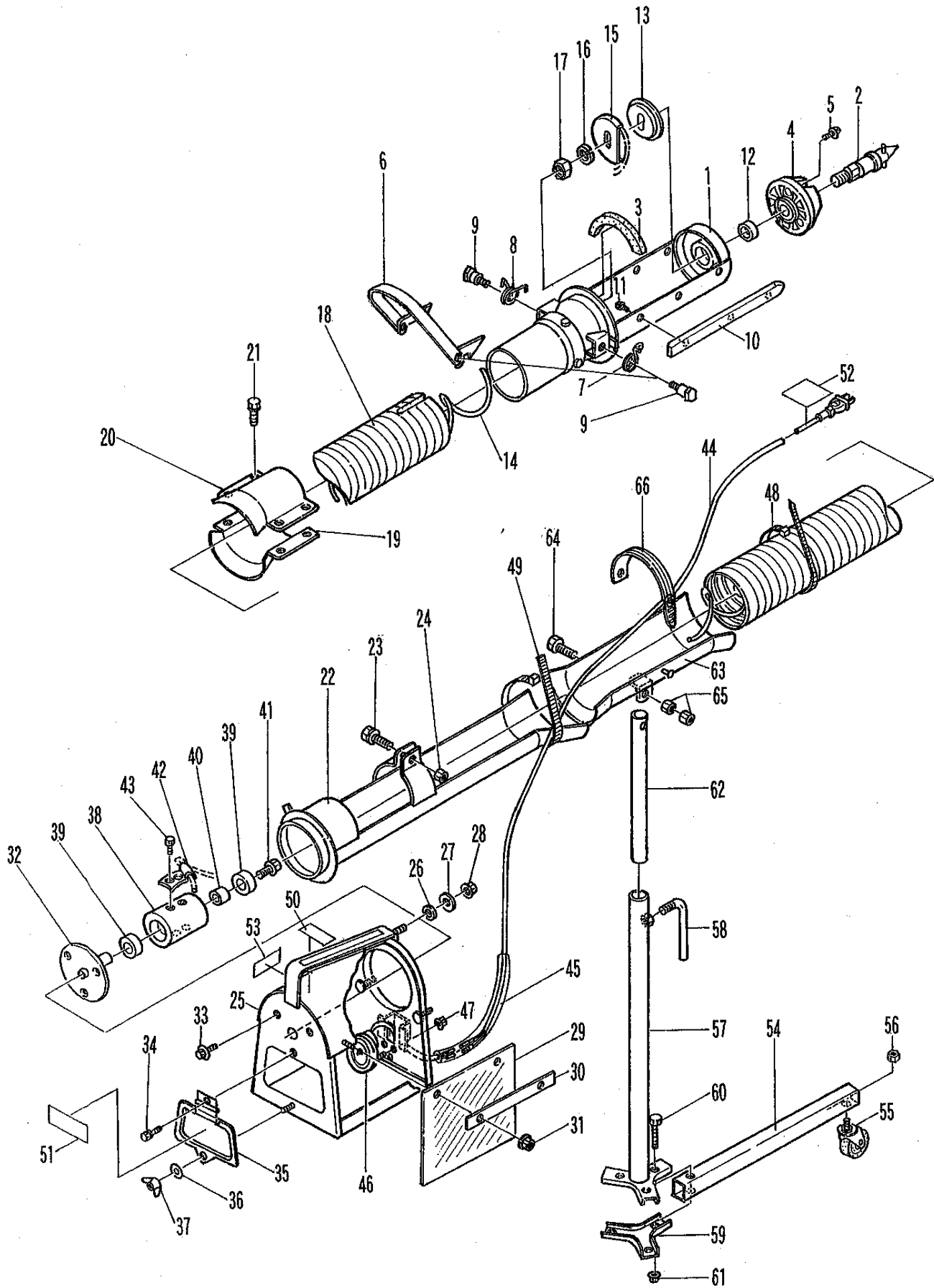
F5. バネホーススタンド 《BL-3~8》



F5. パネホース・スタンド 《BL-3~8》

見出番号	部品番号	互換性	部品名称	個数	規格	備考	小売価格(円)
5-1	1019-4111-000		メ タ ル A	1			
5-2	1019-4113-000		スプリングシャフト	1			
5-3	1019-4112-000		パ ッ キ ン Z	1			
5-4	1019-4115-000		キ ャ ッ プ	1			
5-5	H242-0106-020		ナ ベ コ ネ ジ	3	M6×20		
5-6	1019-4121-000		ジョイントストッパー	1			
5-7	1019-4122-000		ストッパースプリングR	1			
5-8	1019-4123-000		ストッパースプリングL	1			
5-9	1019-4125-000		ス ト ッ パ ー ピ ン	2			
5-10	1019-1413-000		ジョイントガイド	2			
5-11	A252-0105-006		ト ラ ス コ ネ ジ	6	M5×6		
5-12	1013-4114-000		カ ラ ー A	1			
5-13	1019-4117-000		スプリングメタル	1			
5-14	1019-3131-000		B L 3 スプリング	1	L=2870		
	1019-4131-000		B L 4 スプリング	1	L=3870		
	1019-5131-000		B L 5 スプリング	1	L=4870		
	1019-6131-000		B L 6 スプリング	1	L=5870		
	1019-8131-000		B L 8 スプリング	1	L=7870		
5-15	1019-4132-000		スプリングストッパーA	1			
5-16	A360-0101-602		スプリングワッシャ	1	M16		
5-17	A300-0116-001		ナ ッ ト	1	M16		
5-18	1019-3133-000		B L 3 サクシオンホース	1	L=2435		
	1019-4133-000		B L 4 サクシオンホース	1	L=3435		
	1019-5133-000		B L 5 サクシオンホース	1	L=4435		
	1019-6133-000		B L 6 サクシオンホース	1	L=5435		
	1019-8133-000		B L 8 サクシオンホース	1	L=7435		
5-19	1019-4134-000		パ ン ド	1			
5-20	1019-4135-000		パ ン ド A	1			
5-21	F114-0108-025		ボ ル ト	4	M8×25 SW付		
5-22	1019-4136-000-01		ジ ョ イ ン ト	1			
5-23	F114-0108-025		ボ ル ト	1	M8×25 SW付		
5-24	A301-0108-001		ナ ッ ト	1	M8		
5-25	1019-4141-001		メ タ ル B	1			
5-26	1019-4142-000		ス ト ッ パ ー A	3	M9×φ19×t3.2		
5-27	1019-4144-000		ス ト ッ パ ー B	3	M9×φ30×t4.5		

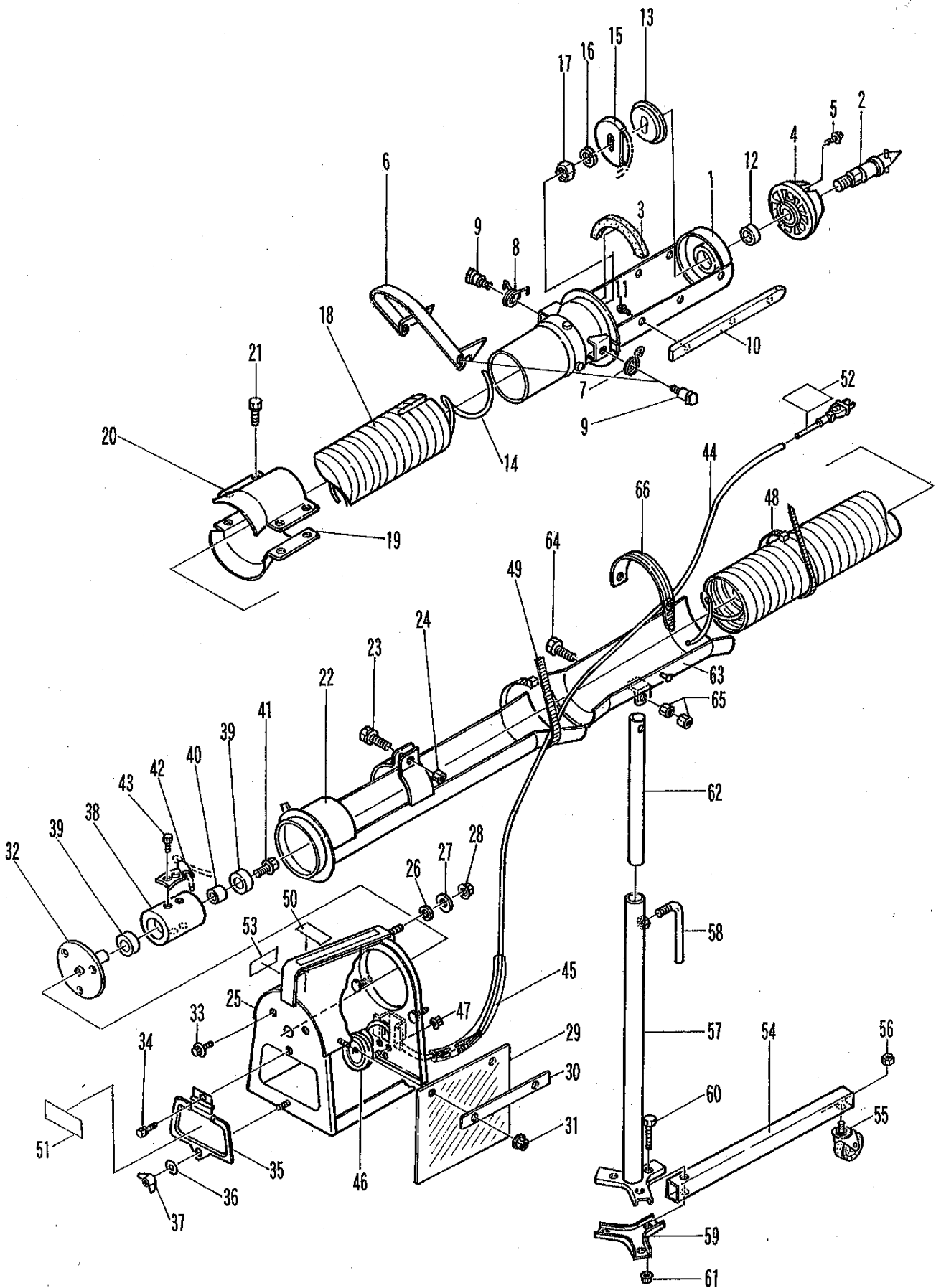
F5. バネホーススタンド 《BL-3~8》



F5. パネホース・スタンド 《BL-3~8》

見出番号	部品番号	互換性	部品名称	個数	規格	備考	小売価格(円)
5-28	F301-0108-001		フランジナット	3	M8		
5-29	1013-4142-000		シューター	2			
5-30	1013-4144-000		シューターバンド	2			
5-31	F300-0106-001		フランジナット	4	M6		
5-32	1013-4143-000		スプリングメタルB	1			
5-33	H104-0106-012		ボルト	2	M6×12 SPW(φ14×t1.0)		
5-34	F104-0106-012		ボルト	1	M6×12 SW付		
5-35	1019-4143-000		メタルウィンドー	1			
5-36	0350-0140-618		ワッシャ	1	M6×φ18×t1.6		
5-37	A330-0100-800		チョウナット	1	M6		
5-38	1019-4145-000		ボス B	1			
5-39	0750-0562-024		ボールベアリング	2	6202DD		
5-40	0525-5124-002-01		カラ	1			
5-41	H174-0108-016		ボルト	1	M8×16 SPW(φ22×t2.3)		
5-42	1013-4147-001		スプリングストッパーB	2			
5-43	F144-0106-012		ボルト	4	M6×12 7T SW付		
5-44	1019-3212-000		BL3センサーコード	1	L=3300		
	1019-4212-000		BL4センサーコード	1	L=4300		
	1019-5212-000		BL5センサーコード	1	L=5300		
	1019-6212-000		BL6センサーコード	1	L=6300		
	1019-8212-000		BL8センサーコード	1	L=8300		
5-45	1019-4151-000		チューブ	1			
5-46	0525-5225-000		モミセンサー	1	DC12V a接点		
5-47	F300-0105-001		フランジナット	2	M5		
5-48	0525-5217-000		インシュロックタイ	6	タイトン AB380		
5-49	1019-4153-000		インシュロックタイ	2	L=380		
5-50	0525-5191-000		カイテンハウコウマーク	1			
5-51	0571-1331-000		ネームプレート	1			
5-52	1013-9125-000		プラグマーク	1			
5-53	1019-9142-000		ケイコクステッカー	1	(パネ)		
5-54	1013-3212-000		フレーム	3			
5-55	1013-3213-000		キャスター	3	ナツソ SR-40-NTP		
5-56	A303-0112-001		ナット	3	M12		
5-57	1013-3214-000		スタンド A	1			
5-58	0525-6134-000		ハンドル	1			

F5. パネホーススタンド 《BL-3~8》



F5. パネホース・スタンド 《BL-3~8》

見出番号	部品番号	互換性	部品名称	個数	規格	備考	小売価格(円)
5-59	1013-3214-110		プレート	1			
5-60	A100-0106-045		ボルト	3	M6x45		
5-61	F300-0106-001		フランジナット	3	M6		
5-62	1013-3216-001		スタンド B	1			
5-63	1019-3218-000		ホースホルダー	1			
5-64	A114-0108-035		ボルト	1	M8x35		
5-65	A301-0108-001		ナット	2	M8		
5-66	1013-3219-000		ホースバンド	1			

ミニホツパ ビッグホツパ

製造元



株式
会社

匠林製作所

〒999-7771 山形県酒田市大字局字惣田15-2

☎ 0234 (93) 2211
FAX 0234 (93) 2216

2000年 4月 2版