

LCON YOUNG

パーツリスト PARTS LIST

(2001年)

名 称	型 式
Lコン YOUNG (3相200V)	GLY100-B
Lコン YOUNG (単相100V)	GLY101-B
Lコン YOUNG (単相200V)	GLY102-B
Lコン YOUNG (単相100V)	GLY104-BV
Lコン YOUNG (3相200V)	GLY100-BL
ローリング キャスター	GYR-1・GYR-1W
コントロールBOX (3相200V)	CY-80
コントロールBOX (単相100V)	CY-81
コントロールBOX (単相100V)	CY-84
YOUNG オーガ	LYP-1300



株式
会社

石井製作所

パーツリストの見方について

1) このパーツリストには、下記型式の石井純正部品が記載されております。

記載型式	型式コード
GLY100-B	1126-111A
GLY101-B	1126-111B
GLY102-B	1126-111C
GLY104-BV	1126-111D
GLY100-BL	1126-111E
GYR-1	1125-9500
GYR-1W	1125-9550
CY80-B3	1125-960A
CY80-B7	1125-960B
CY81-B5	1125-960E
CY84-BV3	1125-960G
LYP-1300	1126-9700

御注文について

1) 部品注文の際は、必ず下記の要領をお願いします。

例) 型式	部品番号	部品名称	数量
GLY100-B	1126-1111-A00	フレーム	1

2) 需要期には、注文が殺到しますので、早目に部品の準備をお願いします。

3) このパーツリストには、つぎの記号を使用しています。

記号 部品変更による新部品と旧部品との互換性の表示は次の通りです。

表示記号	
*	部品供給不可 (部品番号欄にこのマークのあるものは供給いたしません。)
旧部品A 新部品	新旧共に互換性あり (新旧部品は新旧製品のいずれにも取付出来ます。)
旧部品B 新部品	新部品のみ互換性あり (新部品は新旧製品のいずれにも取付できますが、旧部品は新製品に取付けることは出来ません。)
旧部品D 新部品	新旧部品の互換性なし (新部品は新製品、旧部品は旧製品にのみ取付出来ます。)
追加・廃止	互換性欄に追・廃と表示し、備考欄に号機を記入。
○：旧部品は在庫に限り供給、以降新部品を供給 (○マークを部品番号欄に、旧部品番号を備考欄に表示。)	
機械番号：～××××××××……号機まで ××××××××～……号機から	

4) 部品価格は予告なく改訂する場合がありますのでご了承願います。

部品は必ず石井純正部品をご利用下さい。
指定以外の部品や、市販の類似品を使用されますと早期破損や性能を悪くする原因となります。

アクリル板の加工機

本カタログは、本機種の最新型加工機に関する詳細な仕様と、各種オプションの取扱いについて記載されています。

目次

目次

A 1000-001	F 1001Y10
B 1001-002	G 1001Y10
C 1002-003	H 1001Y10
D 1003-004	VU 1001Y10
E 1004-005	1H 1001Y10

F 1. フレーム・シャッター	1
F 2. ジョイントケース・電装	3
F 3. シートフレーム・ホッパーシート・マーク	7

オプション

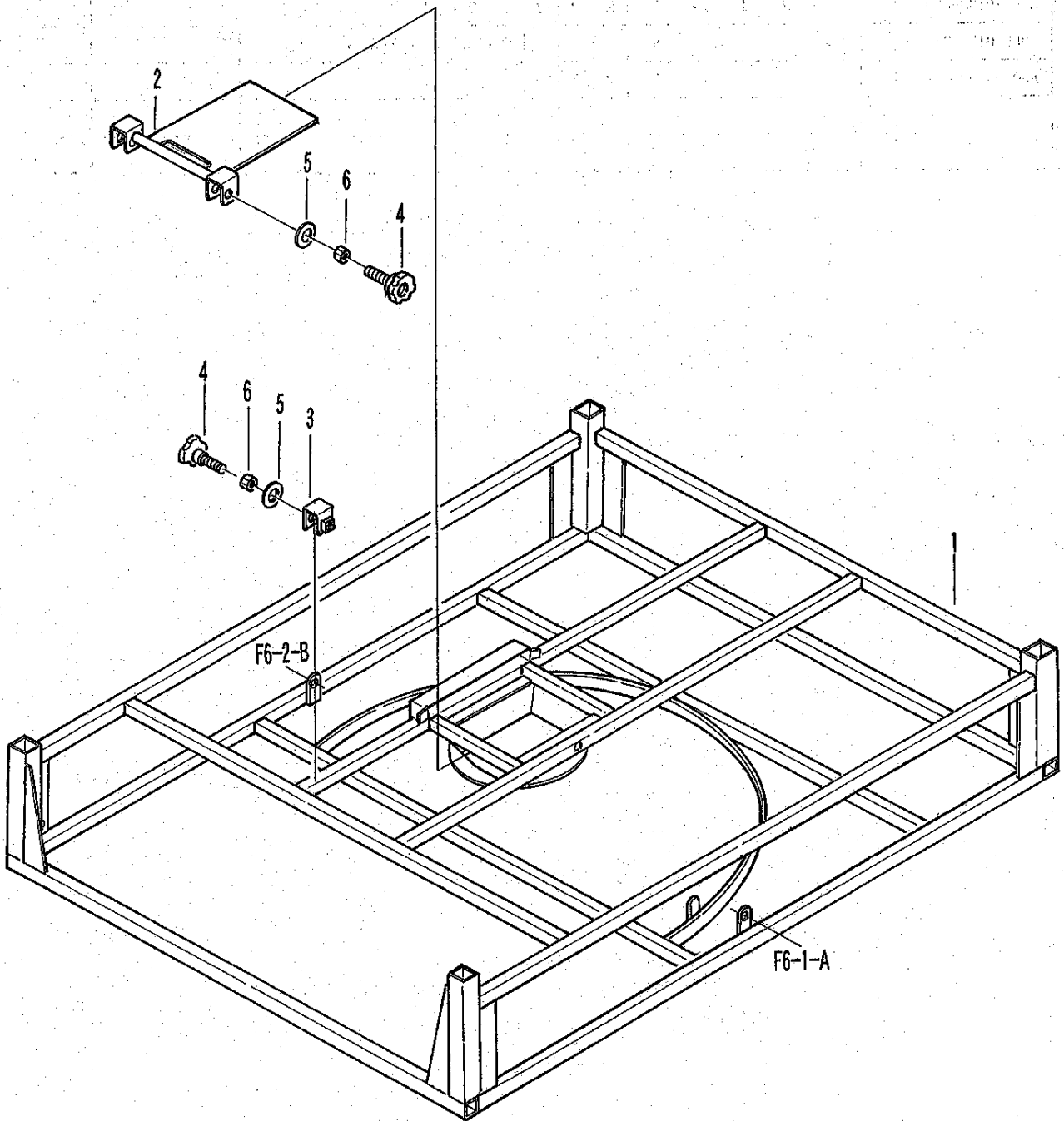
F 4. バネホース・スタンド《BM-3・5・7・BV-3》	9
F 5. バネホース・スタンド《BL-2・3・4・5・6・8》	13
F 6. ローリングキャスター《GYR-1・GYR-1W》オプション	17

F 7. コントロールBOX オプション	19
F 8. YOUNGオーガs s y 《LYP-1300》オプション	21

本カタログに掲載されている内容は、最新型加工機の仕様と、各種オプションの取扱いについて記載されています。

本カタログに掲載されている内容は、最新型加工機の仕様と、各種オプションの取扱いについて記載されています。

F1. フレーム・シャッター



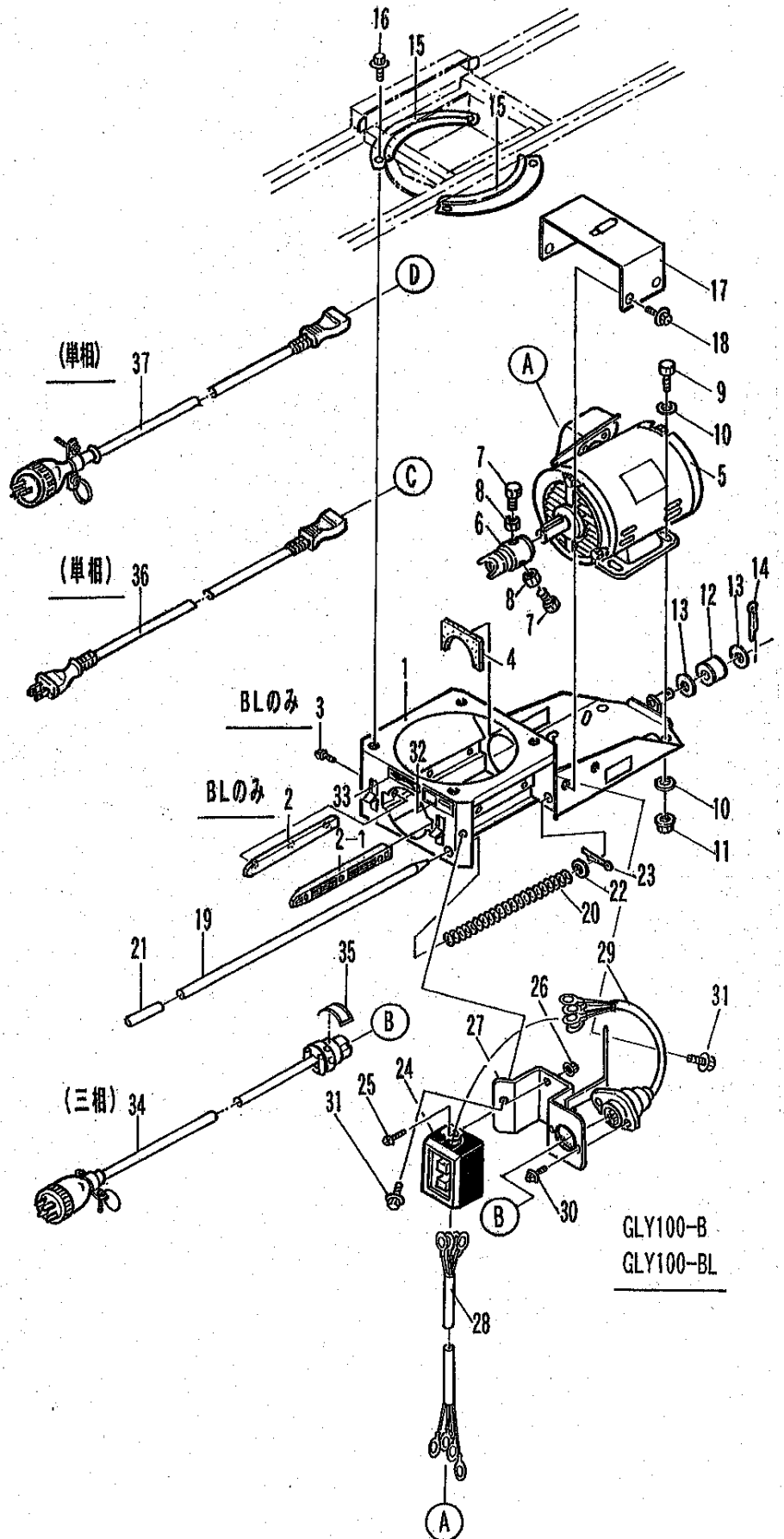
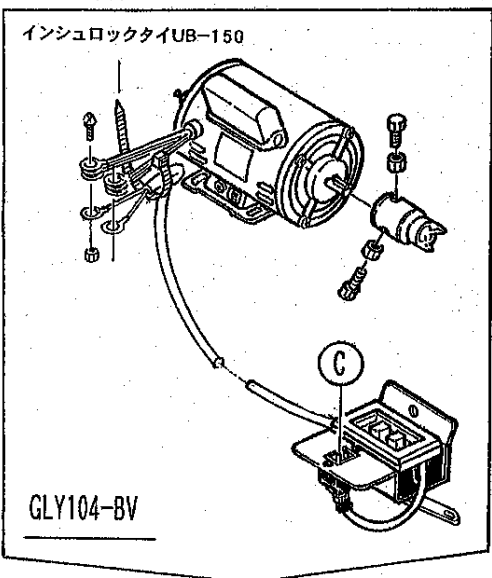
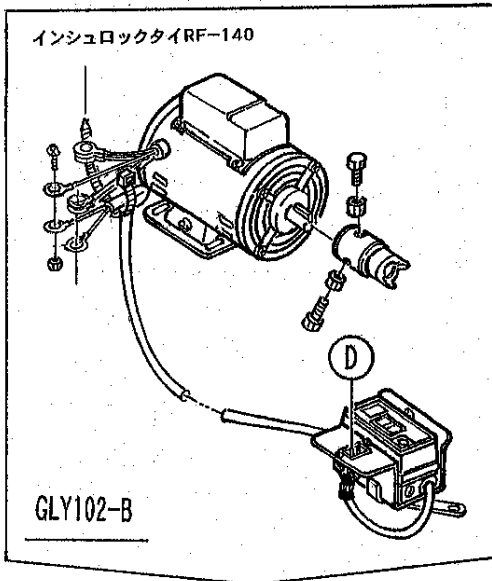
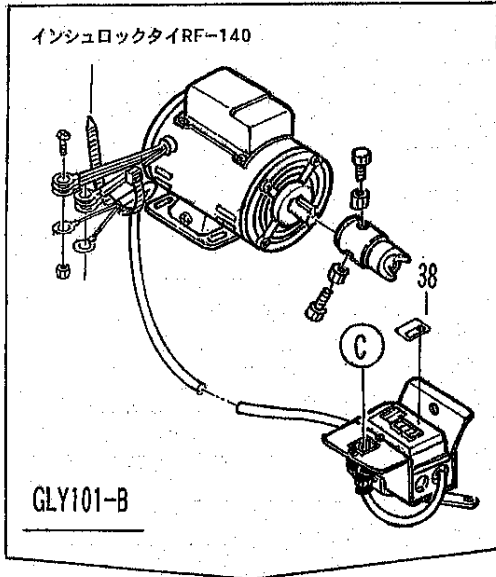
F1. フレーム・シャッター

見出番号	部品番号	互換性	部品名称	台当個数					規格	備考	小売価格(円)
				100-B	101-B	102-B	104-BV	100-BL			
1-1	1126-1111-A00		フレーム	1	1	1	1	1			
1-2	1125-1151-000-01		シャッター	1	1	1	1	1			
1-3	1125-1152-000		シャッターストッパー	1	1	1	1	1			
1-4	N102-0108-060		ノブボルト	2	2	2	2	2	M8×60		
1-5	0350-0150-822		ワッシヤ	2	2	2	2	2	M8×φ22×t2.3		
1-6	A301-0108-001		ナット	2	2	2	2	2	M8		

F2. ジョイントケース・電装

見出番号	部品番号	互換性	部品名称	台当個数					規格	備考	小売価格(円)
				100-B	101-B	102-B	104-BV	100-BL			
2-1	1062-1171-000-1		ジョイントケース	1	1	1					
	1125-1171-D00		ジョイントケース				1				
	1019-1411-000-2		ジョイントケース					1			
2-2	1125-3115-000		ジョイントガイドR					1			
2-2-1	1125-3116-000		ジョイントガイドL					1			
2-3	A252-0105-006 V242		トラスコネジ					6	M5X6		
2-4	1019-1416-000		ジョイントパッキンB	1	1	1	1	1			
2-5	557-6210-000		モーター	1				1	三相 1.5kw		
	1110-1013-000		モーター		1	1			单相 750w		
	1110-4181-000		モーター				1		单相 400w		
2-6	1020-1014-001		ジョイントボス	1				1	内径 φ24		
	1065-1014-000		ジョイントボス		1	1			内径 φ19		
	1125-1174-000		ジョイントボス				1		内径 φ16		
2-7	A050-0108-025		ボルト	2	2	2	2	2	M8X25 7T		
2-8	A301-0108-001		ナット	2	2	2	2	2	M8		
2-9	A110-0108-020		ボルト	4	4	4	4	4	M8X20		
2-10	0350-0150-822		ワッシヤ	8	8	8	8	8	M8Xφ22Xt2.3		
2-11	F301-0108-001		フランジナット	4	4	4	4	4	M8		
2-12	1019-1419-000		ガイドローラー	1	1	1	1	1			
2-13	0350-0141-022		ワッシヤ	2	2	2	2	2	M10Xφ22Xt1.6		
2-14	0520-0125-015		ワリピン	1	1	1	1	1	2.5X15		
2-15	1019-1422-000		フランジ	2	2	2	2	2			
2-16	H164-0106-016		ボルト	4	4	4	4	4	M6X16 SPW(φ16Xt1.6)		
2-17	1019-1423-000		モーターカバー	1	1	1	1	1			
2-18	H164-0106-016		ボルト	4	4	4	4	4	M6X16 SPW(φ16Xt1.6)		
2-19	1019-1424-000		ケースハンドル	1	1	1	1	1			
2-20	1019-1425-000		ハンドルスプリング	1	1	1	1	1			
2-21	2714-4212-000		グリップ	1	1	1	1	1	φ10用		
2-22	0350-0151-226		ワッシヤ	1	1	1	1	1	M12Xφ26Xt2.3		
2-23	0520-0125-020		ワリピン	1	1	1	1	1	φ2.5X20		
2-24	1010-1541-000		スイッチ	1				1	三相 BS902 1.5kw		
	1061-1572-000		スイッチ		1				三相 MUF 18HS		
	1125-1721-000		スイッチ			1			三相 MUK 12HS		
	1125-1821-000		スイッチ				1		三相 BS902 100V 0.4kw		
2-25	A242-0104-016		ナベコネジ	2		2	2	2	M4X16		
	A242-0105-016		ナベコネジ		2				M5X16		
2-26	F300-0104-001		フランジナット	2		2	2	2	M4		
	F300-0105-001		フランジナット		2				M5		

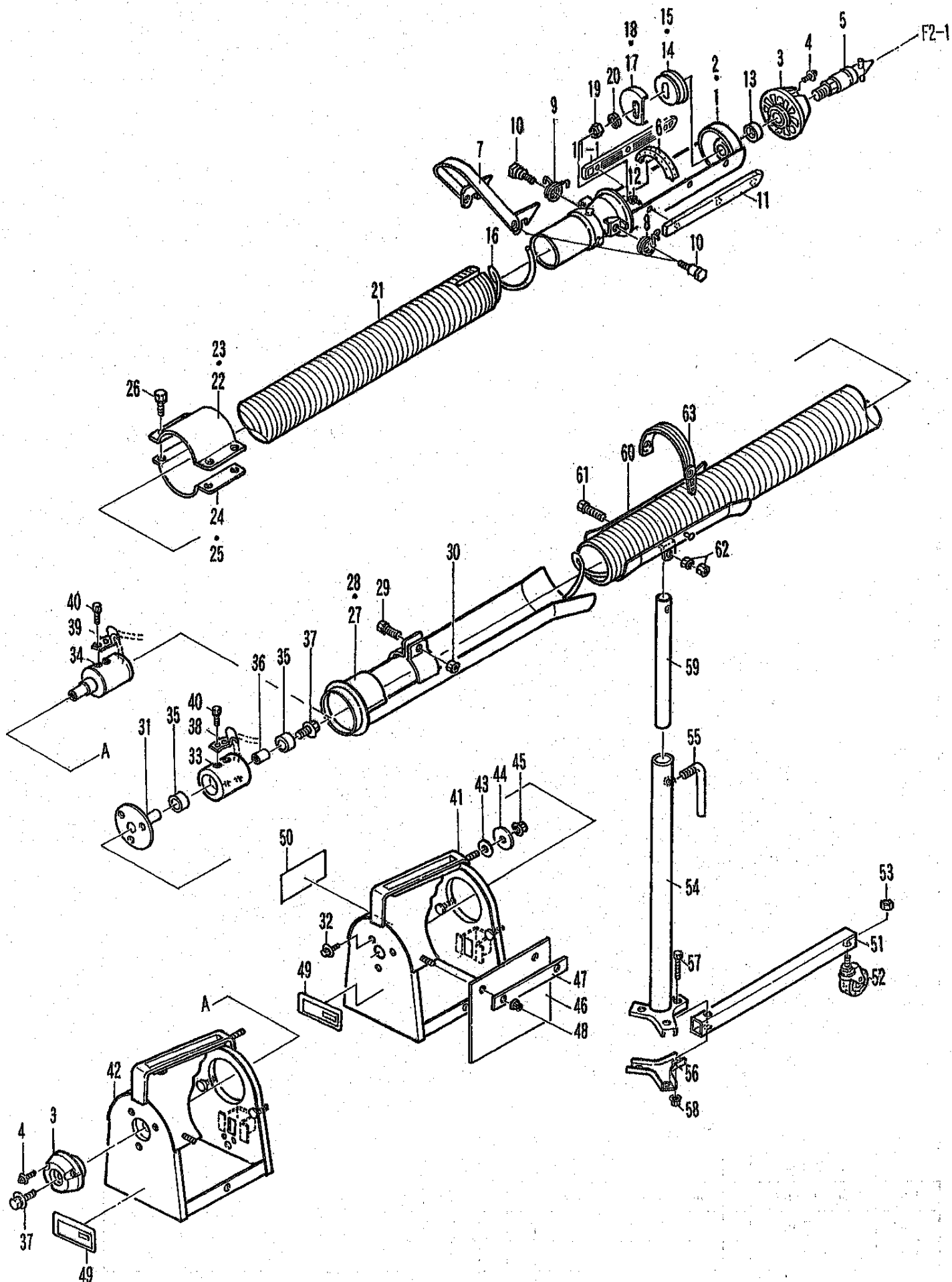
F2. ジョイントケース・電装



F3. シートフレーム・ホッパーシート・マーク

見出番号	部品番号	互換性	部品名称	台当個数					規格	備考	小売価格(円)
				100-B	101-B	102-B	104-BV	100-BL			
3-1	1126-1211-000		シートフレームAR	2	2	2	2	2			
3-2	1126-1212-000		シートフレームAL	2	2	2	2	2			
3-3	1125-1215-A00-01		シートフレームB	2	2	2	2	2			
3-4	1126-1216-000		シートフレームC	4	4	4	4	4			
3-5	0562-0108-060		クレビスピン	12	12	12	12	12	M8x60		
3-6	0521-0108-000		Rピン	12	12	12	12	12	M8		
3-7	1126-1311-A00		ホッパーシート	1	1	1	1	1	石井仕様		
	1126-1321-A00		ホッパーシート	1	1	1	1	1	ヤマ仕様		
3-8	1125-1313-000		シートケース	1	1	1	1	1			
3-9	N105-0112-065		グリップボルト	1	1	1	1	1	M12x65		
3-10	A360-0101-202		スプリングワッシャ	1	1	1	1	1	M12		
3-11	0350-0151-226		ワッシャ	1	1	1	1	1	M12xφ26xt2.3		
3-12	1125-1315-000-01		シートサポート	4	4	4	4	4			
3-13	A252-0108-050 V142		トラスコネジ	8	8	8	8	8	M8x50		
3-14	F301-0108-001		フランジナット	8	8	8	8	8	M8		
3-15	1126-1317-A00		バンド	2	2	2	2	2			
3-16	1126-9111-A00		カタシキマーク	1					GLY100-B		
	1126-9111-B00		カタシキマーク		1				GLY101-B		
	1126-9111-C00		カタシキマーク			1			GLY102-B		
	1126-9111-D00		カタシキマーク				1		GLY104-B		
	1126-9111-E00		カタシキマーク					1	GLY100-BL		
3-17	1125-9114-000		シャッターマーク	1	1	1	1	1			
3-18	670-4005-000		ナンバープレート	1	1	1	1	1			
3-19	1062-9121-000		ケイコクステッカー	1	1	1	1	1	ホキ		
3-20	1125-9123-000		チュウイステッカー	4	4	4	4	4	ホス		
3-21	1126-1911-000		シートカバー	1	1	1	1	1			
3-22	557-6915-002		ロックリング	4	4	4	4	4			
3-23	1125-1913-000		Sカン	4	4	4	4	4			
3-24	1126-9150-000		トリアツカイセツメイショ	1	1	1	1	1			

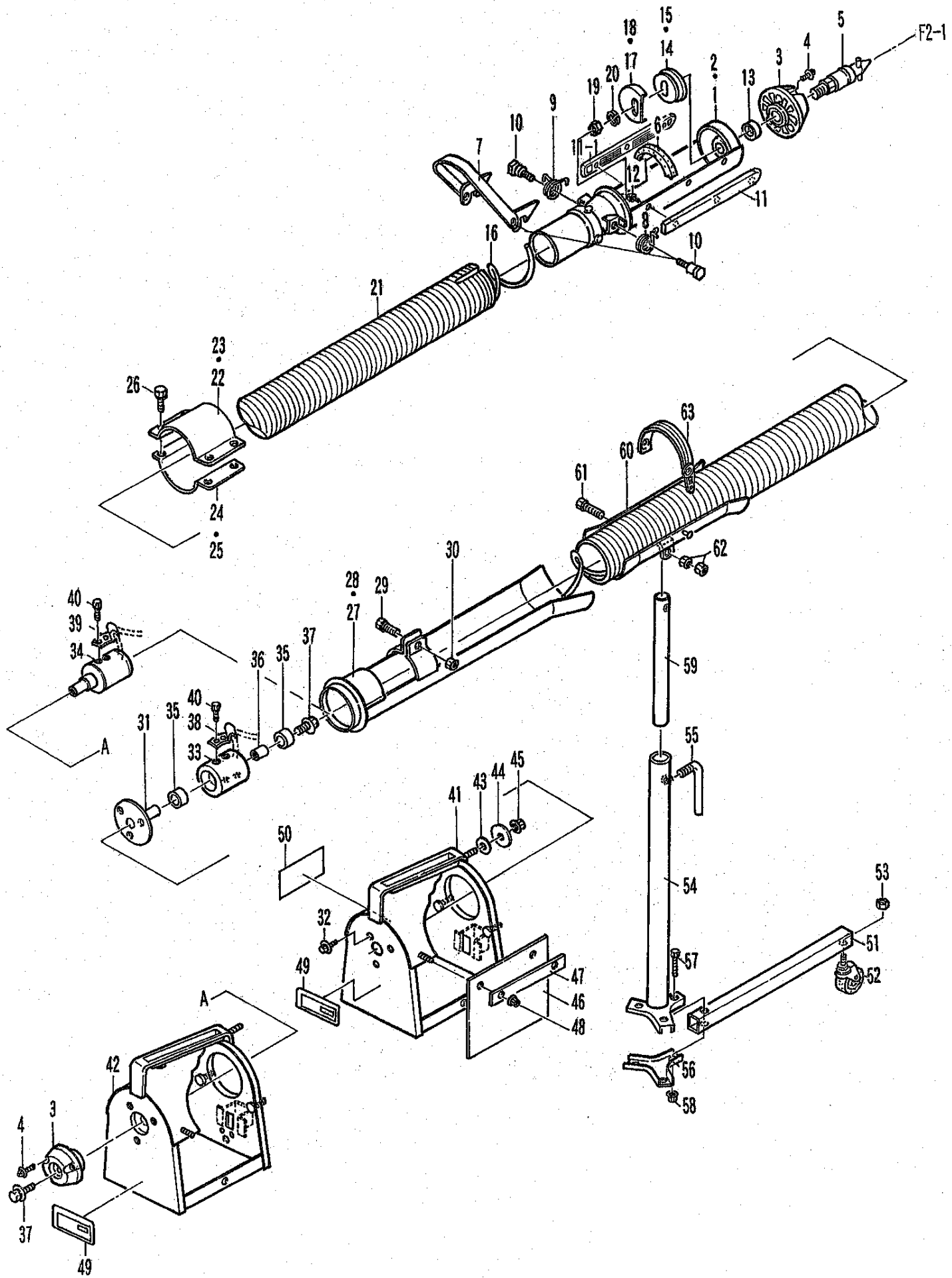
F 4. バネホース・スタンド 《BM-3・5・7・BV-3》



F4. パネホース・スタンド 《BM-3・5・7・BV-3》

見出番号	部品番号	互換性	部品名称	台当個数				規格	備考	小売価格(円)
				BM-3	BM-5	BM-7	BV-3			
4-1	1062-3111-000		メタル A	1	1	1				
4-2	1125-3111-000		メタル A				1			
4-3	1019-4115-000		キャップCOMP	1	1	1	2			
4-4	H242-0106-020		ナベコネジ	3	3	3	6	M6X20 SPW(φ13Xt1.0)		
4-5	1019-4113-000		スプリングシャフト	1	1	1	1			
4-6	1062-3112-000		パッキン Z	1	1	1	1	5X10X160		
4-7	1062-3121-000		ジョイントストッパー	1	1	1	1			
4-8	1019-4122-000		ストッパースプリングR	1	1	1	1			
4-9	1019-4123-000		ストッパースプリングL	1	1	1	1			
4-10	1019-4125-000		ストッパーパーピン	2	2	2	2			
4-11	1125-3115-000		ジョイントガイドR	1	1	1	1			
4-11-1	1125-3116-000		ジョイントガイドL	1	1	1	1			
4-12	A252-0105-006 V242		トラスコネジ	6	6	6	6	M5X6		
4-13	1013-4114-000		カラール A	1	1	1	1			
4-14	1062-3117-000		スプリングメタル	1	1	1				
4-15	1125-3117-000		スプリングメタル				1			
4-16	1013-3131-000		スプリング	1				φ65X2925		
	1013-5131-000		スプリング		1			φ65X4925		
	1062-7131-000		スプリング			1		φ65X6925		
	1125-3131-000		スプリング				1	φ53X2925		
4-17	1013-4132-001		スプリングストッパ-A	1	1	1				
4-18	1125-3132-000		スプリングストッパ-A				1			
4-19	A300-0116-001		ナット	1	1	1	1	M16 P2.0		
4-20	A360-0101-602		ワッシヤ	1	1	1	1	M16		
4-21	1062-3133-000		サクシオンホース	1				φ89X2435 (オレンジ)		
	1062-5133-000		サクシオンホース		1			φ89X4435 (オレンジ)		
	1062-7133-000		サクシオンホース			1		φ89X6435 (オレンジ)		
	1125-3133-000		サクシオンホース				1	φ74X2435 (紫)		
4-22	525-5134-000		バンド	1	1	1				
4-23	1125-3134-000		バンド				1			
4-24	525-5130-000		バンド A	1	1	1				
4-25	1125-3135-000		バンド A				1			
4-26	F114-0108-025		ボルト	4	4	4	4	M8X25 SW付		
4-27	1013-4136-002		ジョイント	1	1	1				
4-28	1125-3136-000		ジョイント				1			
4-29	F114-0108-025		ボルト	1	1	1	1	M8X25 SW付		
4-30	A301-0108-001		ナット	1	1	1	1	M8		
4-31	1013-4143-000		スプリングメタルB	1	1	1				
4-32	H104-0106-012		ボルト	3	3	3		M6X12 SPW(φ14Xt1.0)		
4-33	1013-4145-000		ボース B	1	1	1				
4-34	1125-3145-000		ボース B				1			

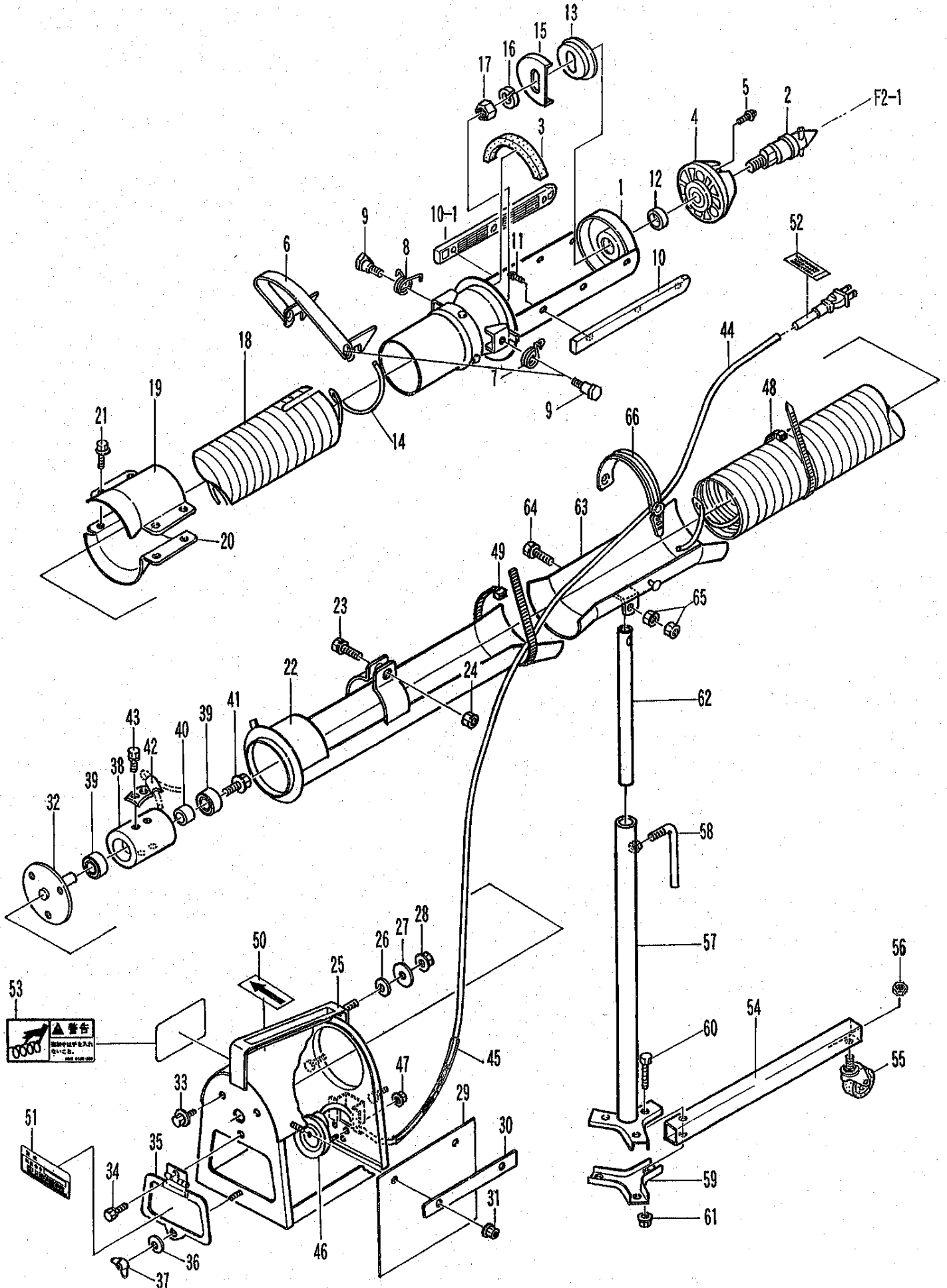
F 4. パネホース・スタンド 《BM-3・5・7・BV-3》



F4. バネホース・スタンド 《BM-3・5・7・BV-3》

見出番号	部品番号	互換性	部品名称	台当個数				規格	備考	小売価格(円)
				BM-3	BM-5	BM-7	BV-3			
4-35	0750-0562-024		ボールベアリング	2	2	2		M8		
4-36	525-5124-002-01		カ ラ ー	1	1	1				
4-37	H174-0108-016		ボ ル ト	1	1	1	1	M8X16 SWP (φ22Xt2.3)		
4-38	1013-4147-001		スプリングストッパーB	2	2	2				
4-39	1125-3147-000		スプリングストッパーB				2			
4-40	F144-0106-012		ボ ル ト	4	4	4	4	M6X12 SW# 7T		
4-41	1062-3141-000		メ タ ル B	1	1	1				
4-42	1125-3141-000		メ タ ル B				1			
4-43	1062-3142-000		ス ト ッ パ ー A	3	3	3	3			
4-44	525-5142-001		ス ト ッ パ ー B	3	3	3	3			
4-45	F301-0108-001		フ ラ ン ジ ナ ッ ト	3	3	3	3	M8		
4-46	1013-4142-000		シ ュ ー タ ー	2	2	2	2			
4-47	1013-4144-000		シ ュ ー タ ー バ ン ド	2	2	2	2			
4-48	F300-0106-001		フ ラ ン ジ ナ ッ ト	4	4	4	4	M6		
4-49	560-1462-000-02		ネ ー ム プ レ ー ト	1	1	1	1			
4-50	1019-9142-000		ケイコクステッカー	1	1	1	1	バネ		
4-51	1013-3212-000		フ レ ー ム	3	3	3	3			
4-52	1013-3213-000		キ ャ ス タ ー	3	3	3	3	カンソ SR-40-NTP		
4-53	A303-0112-001		ナ ッ ト	3	3	3	3	M12 P1.25		
4-54	1013-3214-000		ス タ ン ド A	1	1	1	1			
4-55	525-6134-000		ハ ン ド ル	1	1	1	1			
4-56	1013-3214-110		プ レ ー ト	1	1	1	1			
4-57	A100-0106-045		ボ ル ト	3	3	3	3	M6X45		
4-58	F300-0106-001		フ ラ ン ジ ナ ッ ト	3	3	3	3	M6		
4-59	1013-3216-001		ス タ ン ド B	1	1	1	1			
4-60	1019-3218-000		ホ ー ス ホ ル ダ ー	1	1	1	1			
4-61	F114-0108-035		ボ ル ト	1	1	1	1	M8X35 SW#		
4-62	A301-0108-001		ナ ッ ト	2	2	2	2	M8		
4-63	1013-3219-000		ホ ー ス バ ン ド	1	1	1	1			

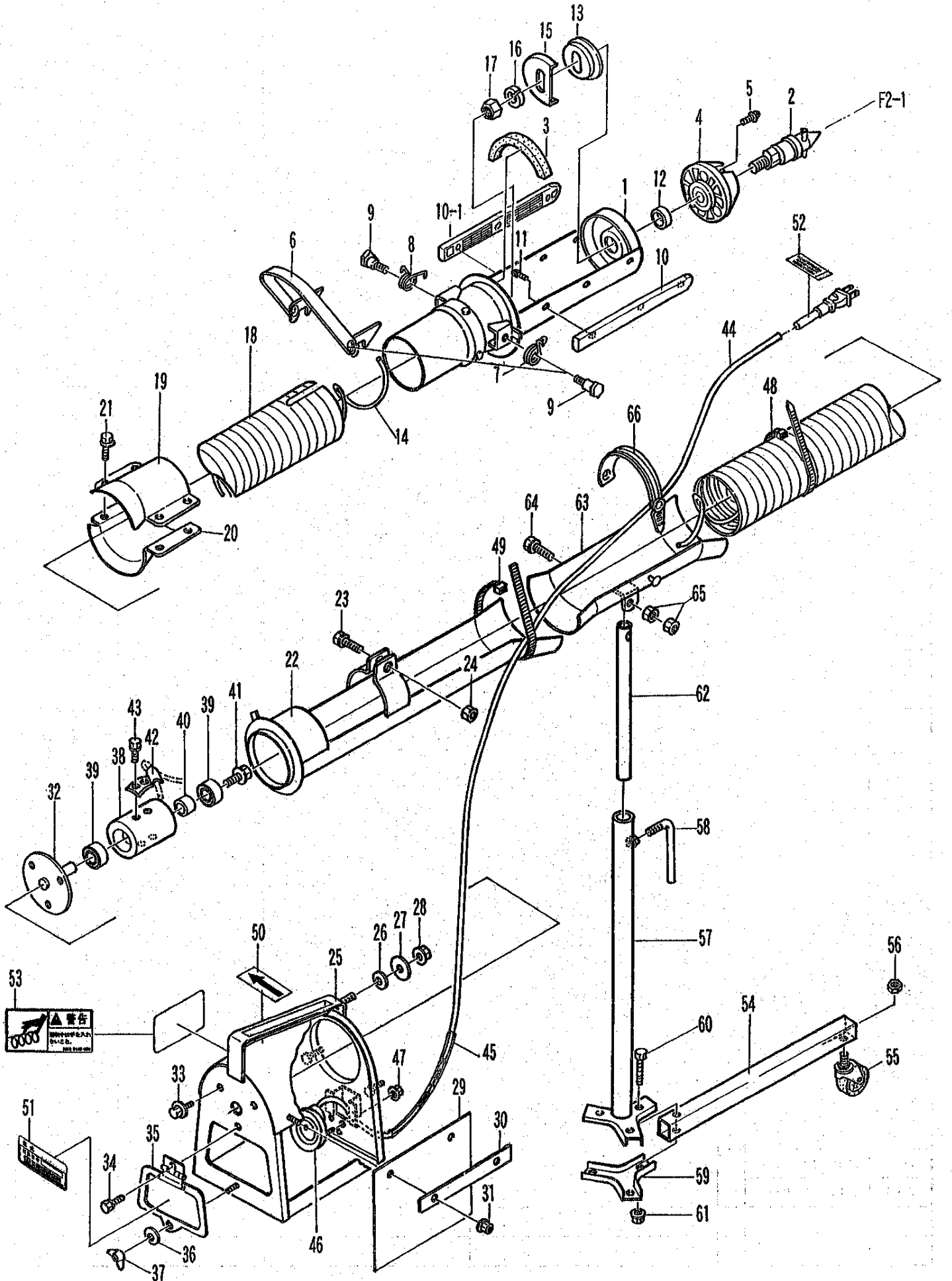
F5. パネホース・スタンド 《BL-2・3・4・5・6・8》



F5. パネホース・スタンド 《BL-2・3・4・5・6・8》

見出番号	部品番号	互換性	部品名称	個数	規格	備考	小売価格(円)
5-1	1019-4111-000		メ タ ル A	1			
5-2	1019-4113-000		スプリングシャフト	1			
5-3	1019-4112-000		バ ッ キ ン Z	1	5X10X170		
5-4	1019-4115-000		キ ャ ッ プ	1			
5-5	H242-0106-020		ナ ベ コ ネ ジ	3	M6X20 SPW(φ13x±1.0)		
5-6	1019-4121-000		ジョイントストッパー	1			
5-7	1019-4122-000		ストッパースプリングR	1			
5-8	1019-4123-000		ストッパースプリングL	1			
5-9	1019-4125-000		ス ト ッ パ ー ピ ン	2			
5-10	1125-3115-000		ジョイントガイドR	1			
5-10-1	1125-3116-000		ジョイントガイドL	1			
5-11	A252-0105-006 12242		ト ラ ス コ ネ ジ	6	M5X6		
5-12	1013-4114-000		カ ラ ー A	1	φ21.7X±1.3		
5-13	1019-4117-000		スプリングメタル	1			
5-14	1019-2131-000		B L 2 ス プ リ ン グ	1	L=1870		
	1019-3131-000		B L 3 ス プ リ ン グ	1	L=2870		
	1019-4131-000		B L 4 ス プ リ ン グ	1	L=3870		
	1019-5131-000		B L 5 ス プ リ ン グ	1	L=4870		
	1019-6131-000		B L 6 ス プ リ ン グ	1	L=5870		
	1019-8131-000		B L 8 ス プ リ ン グ	1	L=7870		
5-15	1019-4123-000		スプリングストッパーA	1			
5-16	A360-0101-602		スプリングワッシャ	1	M16		
5-17	A300-0116-001		ナ ッ ト	1	M16		
5-18	1019-2133-000		B L 2 サ ク シ ョ ン ホ ー ス	1	L=1435 (黄色)		
	1019-3133-000		B L 3 サ ク シ ョ ン ホ ー ス	1	L=2435 (黄色)		
	1019-4133-000		B L 4 サ ク シ ョ ン ホ ー ス	1	L=3435 (黄色)		
	1019-5133-000		B L 5 サ ク シ ョ ン ホ ー ス	1	L=4435 (黄色)		
	1019-6133-000		B L 6 サ ク シ ョ ン ホ ー ス	1	L=5435 (黄色)		
	1019-8133-000		B L 8 サ ク シ ョ ン ホ ー ス	1	L=7435 (黄色)		
5-19	1019-4134-000		バ ン ド	1			
5-20	1019-4135-000		バ ン ド A	1			
5-21	F114-0108-025		ボ ル ト	4	M8X25 SW付		
5-22	1019-4136-000		ジ ョ イ ン ト	1			
5-23	F114-0108-025		ボ ル ト	1	M8X25 SW付		
5-24	A301-0108-001		ナ ッ ト	1	M8		
5-25	1019-4141-001		メ タ ル B	1			
5-26	1019-4142-000		ス ト ッ パ ー A	3	M9Xφ19X±t3.2		
5-27	1019-4144-000		ス ト ッ パ ー B	3	M9Xφ30X±t4.5		
5-28	F301-0108-001		フ ラ ン ジ ナ ッ ト	3	M8		
5-29	1013-4142-000		シ ュ ー タ ー	2			
5-30	1013-4144-000		シ ュ ー タ ー バ ン ド	2			
5-31	F300-0106-001		フ ラ ン ジ ナ ッ ト	4	M6		

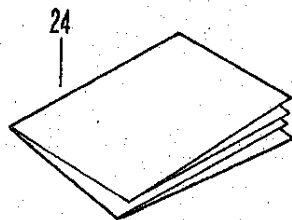
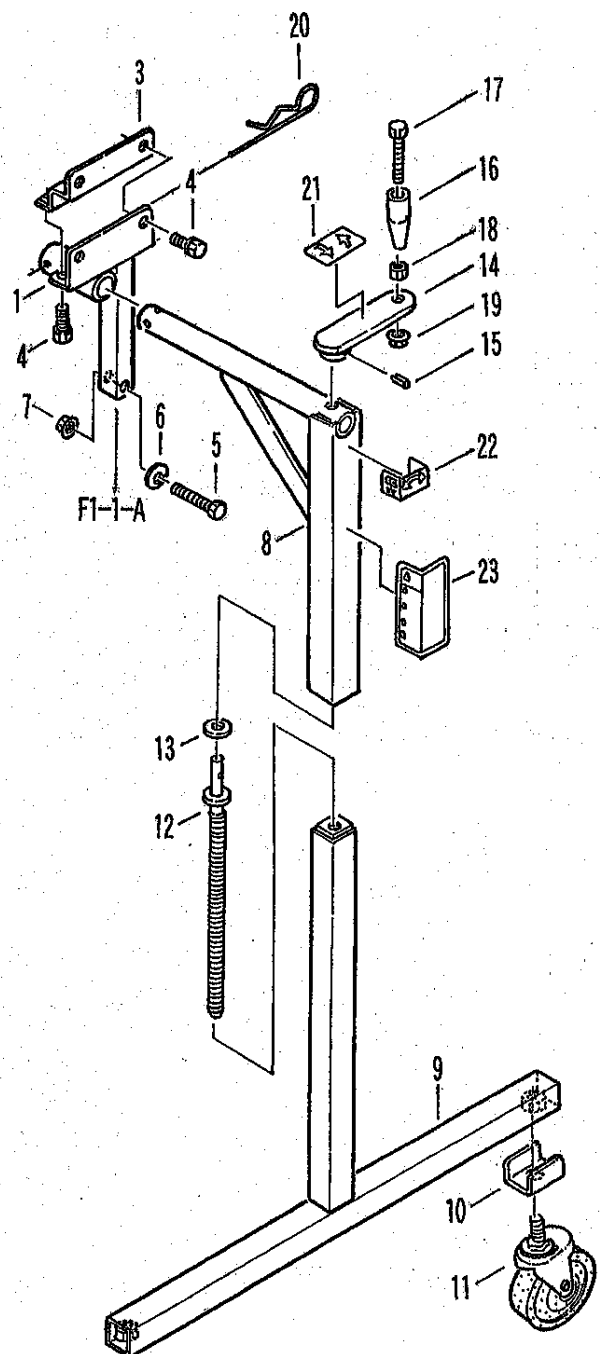
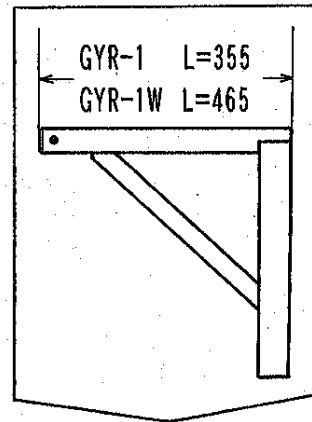
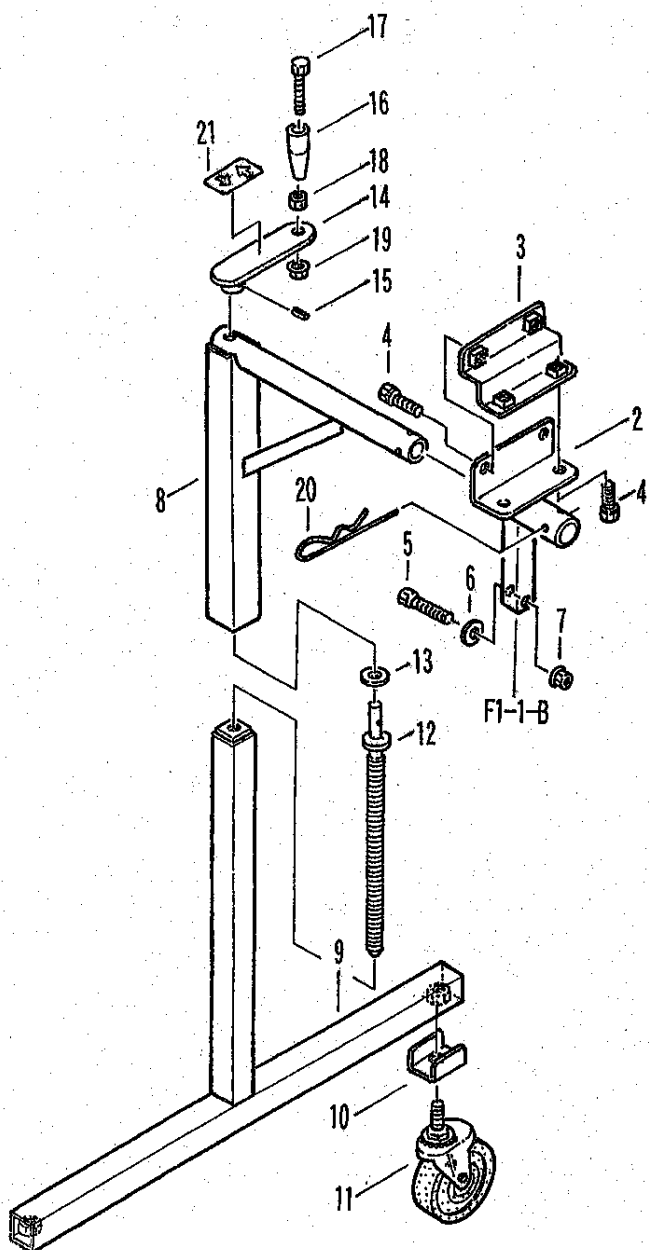
F5. パネホース・スタンド 《BL-2・3・4・5・6・8》



F5. パネホース・スタンド 《BL-2・3・4・5・6・8》

見出番号	部品番号	取付性	部品名称	個数	規格	備考	小売価格(円)
5-32	1013-4143-000		スプリングメタルB	1			
5-33	H104-0106-012		ボルト	2	M6X12 SPW(φ14Xt1.0)		
5-34	F104-0106-012		ボルト	1	M6X12 SW#		
5-35	1019-4143-000		メタルウィンドー	1			
5-36	0350-0140-618		ワッシヤ	1	M6Xφ18Xt1.6		
5-37	A330-0100-600		チョウナット	1	M6		
5-38	1019-4145-000		ボスB	1			
5-39	0750-0562-024		ボールベアリング	2	6202DD		
5-40	0525-5124-00-01		カラ	1			
5-41	H174-0108-016		ボルト	1	M8X16 SPW(φ22Xt2.3)		
5-42	1013-4147-001		スプリングストッパーB	2			
5-43	F144-0106-012		ボルト	4	M6X12 SW# 7T		
5-44	1019-2212-000		BL2センサーコード	1	L=2300		
	1019-3212-000		BL3センサーコード	1	L=3300		
	1019-4212-000		BL4センサーコード	1	L=4300		
	1019-5212-000		BL5センサーコード	1	L=5300		
	1019-6212-000		BL6センサーコード	1	L=6300		
	1019-8212-000		BL8センサーコード	1	L=8300		
5-45	1019-4151-000		チューブ	1			
5-46	0525-5225-000		モミセンサー	1	DC12V a線		
5-47	F300-0105-001		フランジナット	2	M5		
5-48	0525-5217-000		インシュロックタイ	6	タイト AB380		
5-49	1019-4153-000		インシュロックタイ	2			
5-50	0525-5191-000		カイテンホウコウマーク	1			
5-51	0571-1331-000		ネームプレート	1			
5-52	1013-9125-000		プラグマーク	1			
5-53	1019-9142-000		ケイコクステッカー	1	※		
5-54	1013-3212-000		フレーム	3			
5-55	1013-3213-000		キャスター	3	ナジシ SR-40-NTP		
5-56	A303-0112-001		ナット	3	M12 P1.25		
5-57	1013-3214-000		スタンドA	1			
5-58	0525-6134-000		ハンドル	1			
5-59	1013-3214-110		プレート	1			
5-60	A100-0106-045		ボルト	3	M6X45		
5-61	F300-0106-001		フランジナット	3	M6		
5-62	1013-3216-001		スタンドB	1			
5-63	1019-3218-000		ホースホルダー	1			
5-64	A114-0108-035		ボルト	1	M8X35		
5-65	A301-0108-001		ナット	2	M8		
5-66	1013-3219-000		ホースバンド	1			

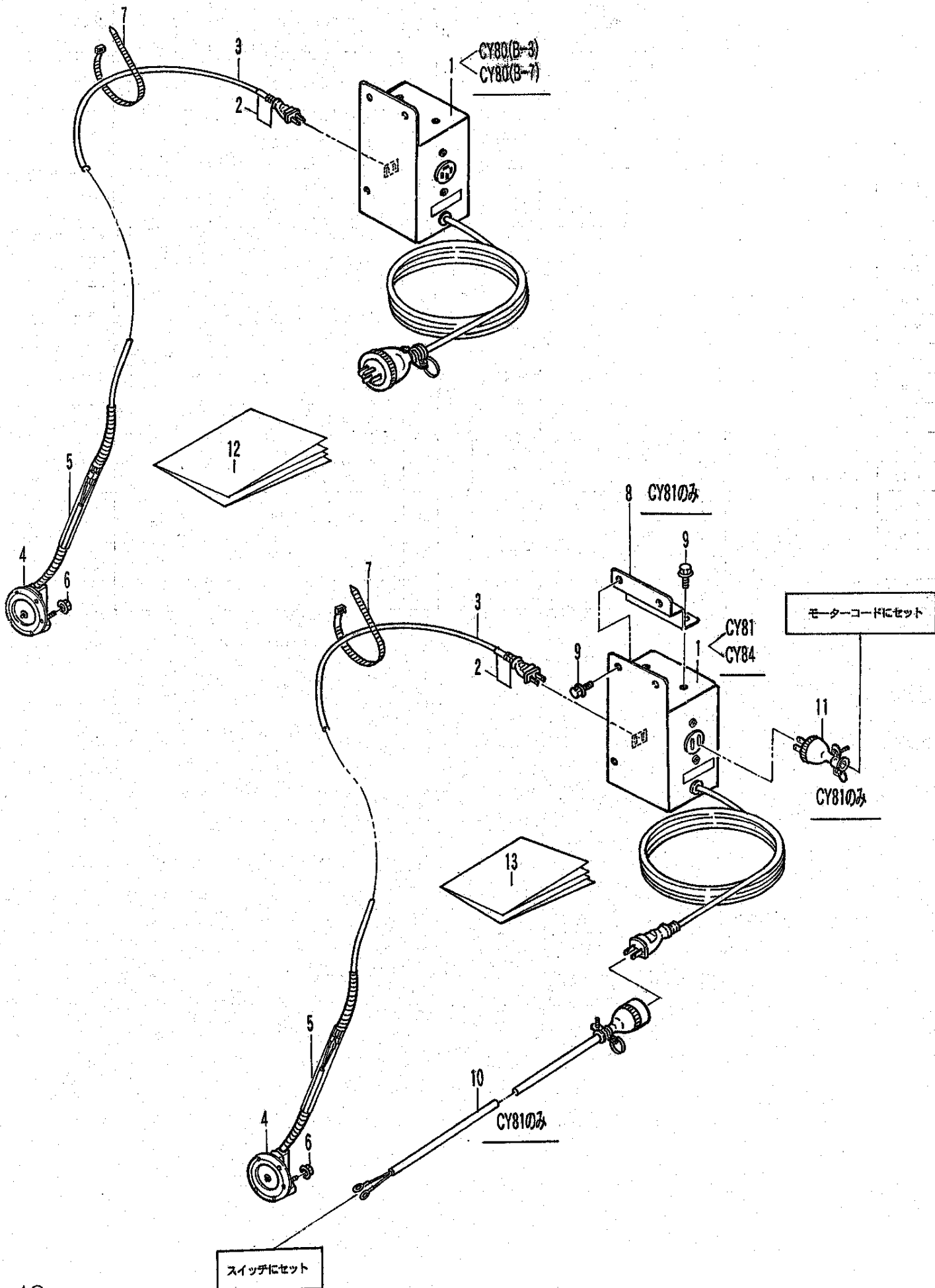
F6. ローリングキャスター 《GYR-1・GYR-1W》オプション



F6. ローリングキャスター 《GYR-1・GYR-1W》オプション

見出番号	部品番号	互換性	部品名称	個数	規格	備考	小売価格(円)
6-1	1125-9511-001-11		センターブラケットR	1			
6-2	1125-9513-001-11		センターブラケットL	1			
6-3	1125-9515-000-01		ブラケット	2			
6-4	F114-0108-016		ボルト	8	M8X16 SW		
6-5	A114-0108-050		ボルト	2	M8X50		
6-6	0350-0160-326		ワッシヤ	2	M8Xφ25Xt3.2		
6-7	F301-0108-001		フランジナット	2	M8		
6-8	1125-9521-001-11		アーム A	2	L=355	GYR-1	
	1125-9561-000		アーム A	2	L=465	GYR-1W	
6-9	1125-9523-000-11		アーム B	2			
6-10	1125-9524-000		ワッシヤ	4			
6-11	1010-9121-000		キャスター	4	RHM16 SKK LST-125		
6-12	1125-9525-000		シヤフト	2			
6-13	MF25-0014-000		ワッシヤ	2	φ15.3Xφ30Xt2.3		
6-14	1098-3800-100		ハンドルCOMP	2			
6-15	0550-0003-025		スプリングピン	2	φ3X25		
6-16	1098-2960-100		グリッブ	2	ナイロン6		
6-17	A110-0108-070		ボルト	2	M8X70		
6-18	A301-0108-001		ナット	2	M8		
6-19	K301-0108-001		コニカルナット	2	M8		
6-20	1125-9531-000-1		ストッパーピン	2	φ5		
6-21	1098-9115-011		ハンドルマーク	2			
6-22	1098-9118-100		カイドウマーク	1			
6-23	1125-9121-000		ケイコクマーク	1	キャスター		
6-24	1125-9590-000		トリアツカイセツメイショ	1			

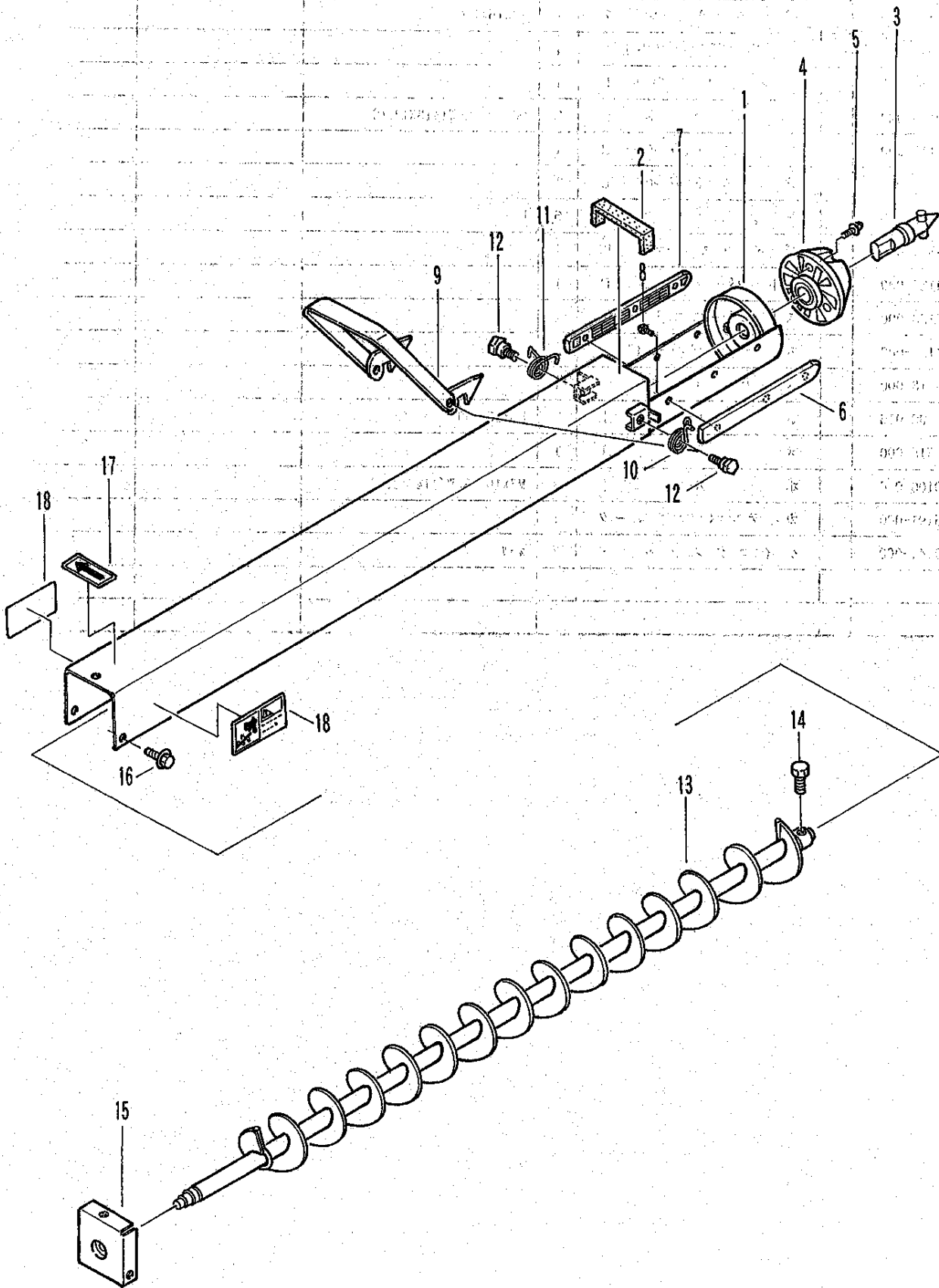
F7. コントロールBOX オプション



F7. コントロールBOX オプション

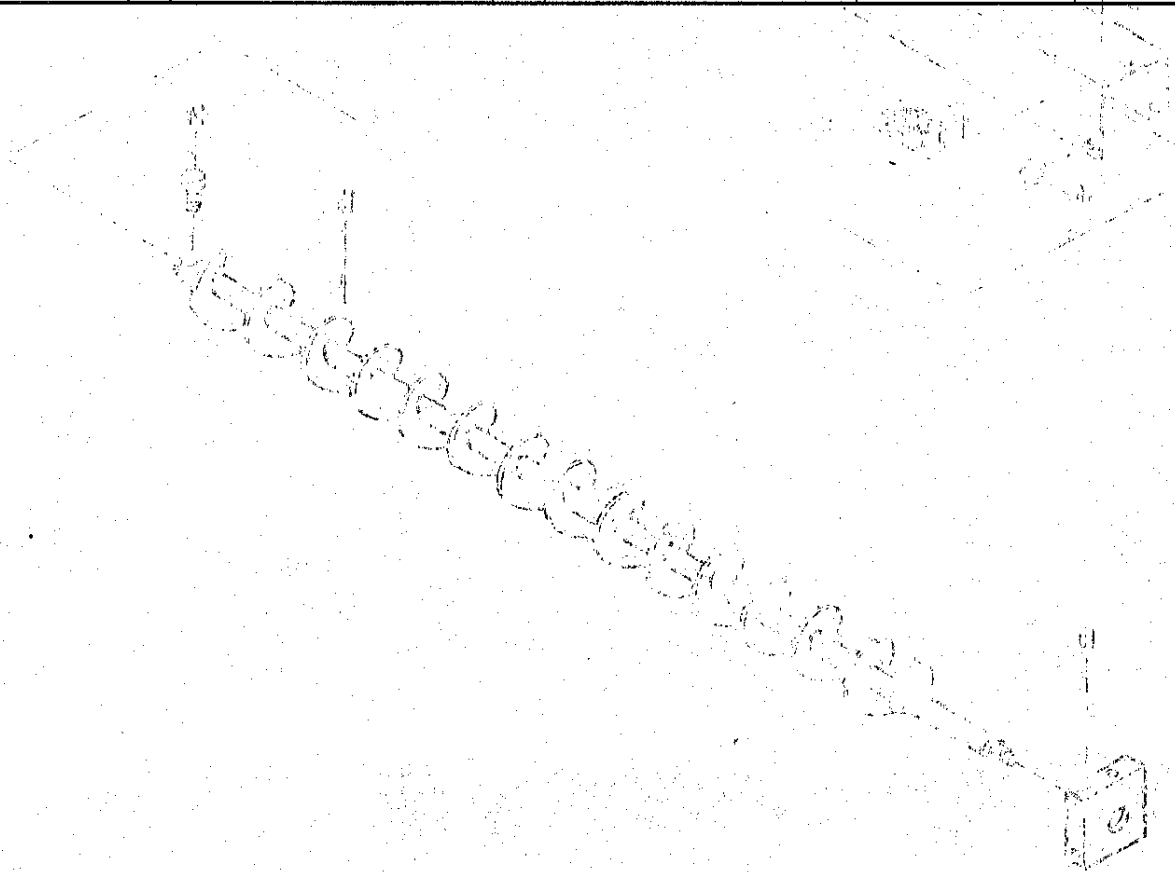
見出番号	部品番号	互換性	部品名称	台当個数				規格	備考	小売価格(円)
				CY80		CY81	CY84			
				B-3	B-7					
7-1	1062-1810-000		コントロールBOX	1	1					
	1061-1810-000		コントロールBOX			1				
	1125-1810-000		コントロールBOX				1			
7-2	1013-9125-000		プラグマーク	1	1	1	1			
7-3	1062-185A-000-1		B3センサーコードCOMP	1			1			
	1062-185C-000-1		B7センサーコードCOMP		1					
	1062-185B-000-1		B5センサーコードCOMP			1				
7-4	1024-4183-000		モミセンサー	1	1	1	1			
7-5	1019-4151-000		チューブ	1	1	1	1			
7-6	F300-0105-001		フランジナット	2	2	2	2			
7-7	525-5217-000		インシュロックタイ	4	8	6	4			
7-8	1062-1861-000		プレートB			1				
7-9	H104-0106-016		ボルト			4		M6x16 SPW(φ14x1.0)		
7-10	1125-9650-000		コンセントコードAssy			1				
7-11	1125-9654-000		プラグ			1		15A-125V		
7-12	1125-9690-001		トリアツカイセツメイショ	1	1		1			
7-13	1125-9691-000		トリアツカイセツメイショ			1				

F8. YOUNGオーガ Assy 《LYP-1300》オプション



F8. YOUNGオーガ Assy (LYP-1300) オプション

見出番号	部品番号	互換性	部品名称	個数	規格	備考	小売価格(円)
8-1	1126-9711-000		パ イ プ	1			
8-2	1062-9512-000		パ ッ キ ン Z	1	10X15X160		
8-3	1019-9512-000		スプリングシャフトEW	1			
8-4	1019-4115-000		キャップCOMP	1			
8-5	H242-0106-020		ナベコネジ	3	M6X20 SPW(φ13xt1.0)		
8-6	1125-3115-000		ジョイントガイドR	1			
8-7	1125-3116-000		ジョイントガイドL	1			
8-8	A252-0105-006 1242		トラスコネジ	6	M5X6		
8-9	1062-9521-000		ジョイントストッパーEW	1			
8-10	1019-4122-000		ストッパースプリングR	1			
8-11	1019-4123-000		ストッパースプリングL	1			
8-12	1019-4125-000		ストッパーピン	2			
8-13	1126-9713-000		スパイラー	1			
8-14	A050-0108-016		ボルト	1	M8X16-7T		
8-15	1062-9515-000		メタール	1			
8-16	H104-0106-016		ボルト	3	M6X16 SPW(φ14xt1.0)		
8-17	525-5191-000		カイトンホウコウマーク	1			
8-18	1019-9141-000		ケイコクステッカー	2	オガ		



LEON YOUNG

製造元



株式
会社

石井製作所

〒999-7771 山形県酒田市大字局字惣田15-2

☎ 0234 (93) 2211
FAX 0234 (93) 2216

2001年 5月 初版