

# Gコン オーガ・ダクト

## パーツリスト PARTS LIST

(2013年)

型 式	適 用 型 式
<b>GK-900</b>	Gコン BG シリーズ
<b>PS-3</b>	
<b>PS-21</b>	Gコン BL シリーズ

## パーツリストの見方について

1) このパーツリストには、下記型式の石井純正部品が記載されています。

記載型式	型式コード
GK-900	1206 9700
PS-3	1206 9600
PS-21	1206 9800

## 御注文について

1) 部品注文の際は、必ず下記の要領でお願いします。

[例]	型式	部品番号	部品名称	数量
	GK-900	1206-9711-000	パイプ	1

2) 需要期には、注文が殺到しますので、早目に部品の準備をお願いします

3) このパーツリストには、つぎの記号を使用しています。

**記号** 部品変更による新部品と旧部品との互換性の表示は次の通りです。

表示記号	
*	部品供給不可（部品番号欄にこのマークのあるものは供給いたしません。）
旧部品A 新部品	新旧共に互換性あり （新旧部品は新旧製品のいずれにも取付出来ます。）
旧部品B 新部品	新部品のみ互換性あり <span style="border: 1px solid black; padding: 2px;">新部品は新旧製品のいずれにも取付できませんが、 旧部品は新製品に取付けることは出来ません。</span>
旧部品D 新部品	新旧部品の互換性なし （新部品は新製品、旧部品は旧製品にのみ取付出来ます。）
追加・廃止	互換性欄に追・廃と表示し、備考欄に号機を記入。
○：旧部品は在庫に限り供給、以降新部品を供給 <span style="border: 1px solid black; padding: 2px;">○マークを部品番号欄に、 旧部品番号を備考欄に表示</span> 機械番号：～××××××××……号機まで ××××××××～……号機から	

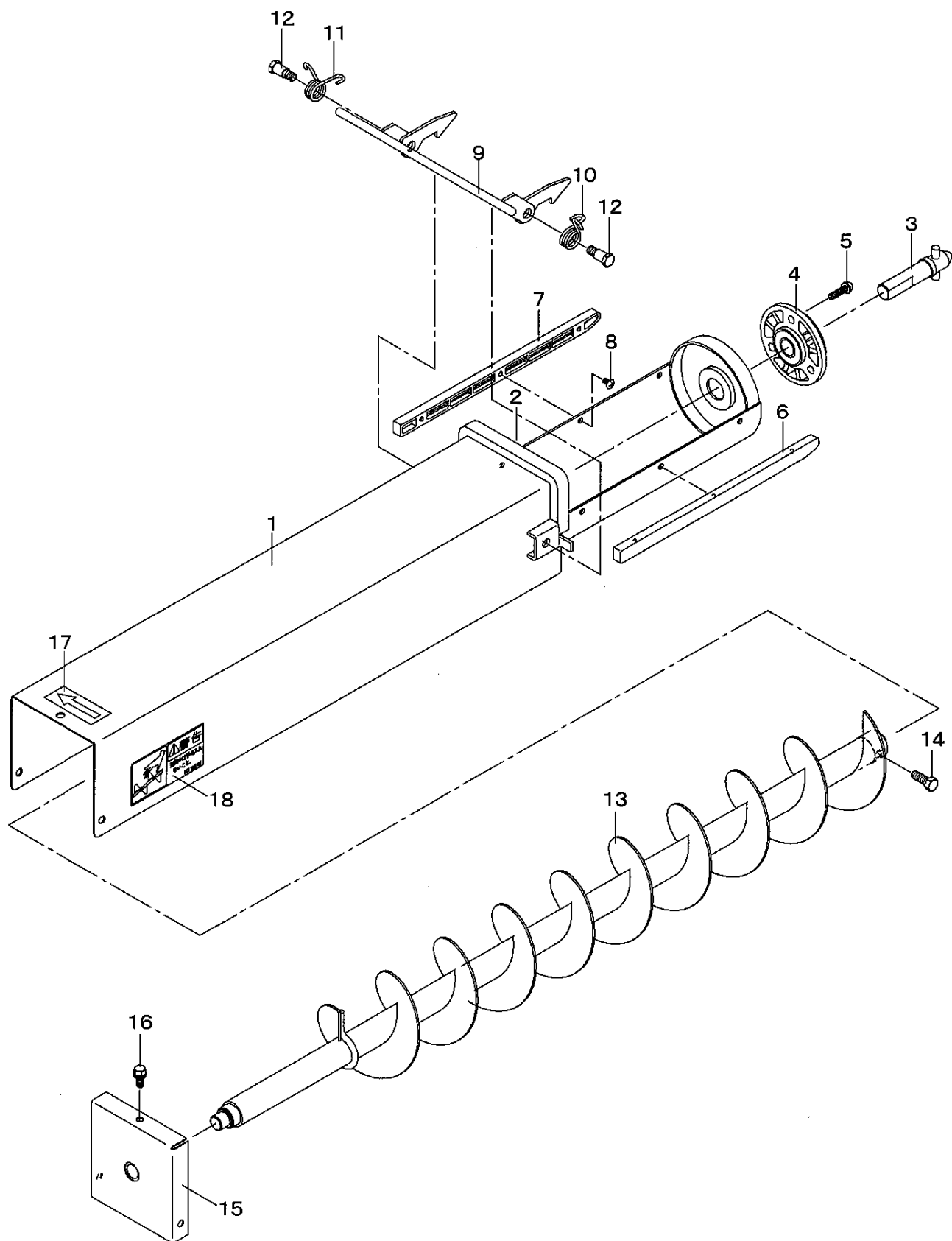
4) 部品価格は予告なく改訂する場合がありますのでご了承ください。

部品は必ず石井純正部品をご利用下さい。  
指定以外の部品や、市販の類似品を使用されますと早期破損や性能を悪くする原因となります。

# 目 次

F1. ピット用オーガ【GK-900】 .....	1
F2. ピット用ダクト【PS-3】 .....	3
F3. ピット用ダクト【PS-21】 .....	5

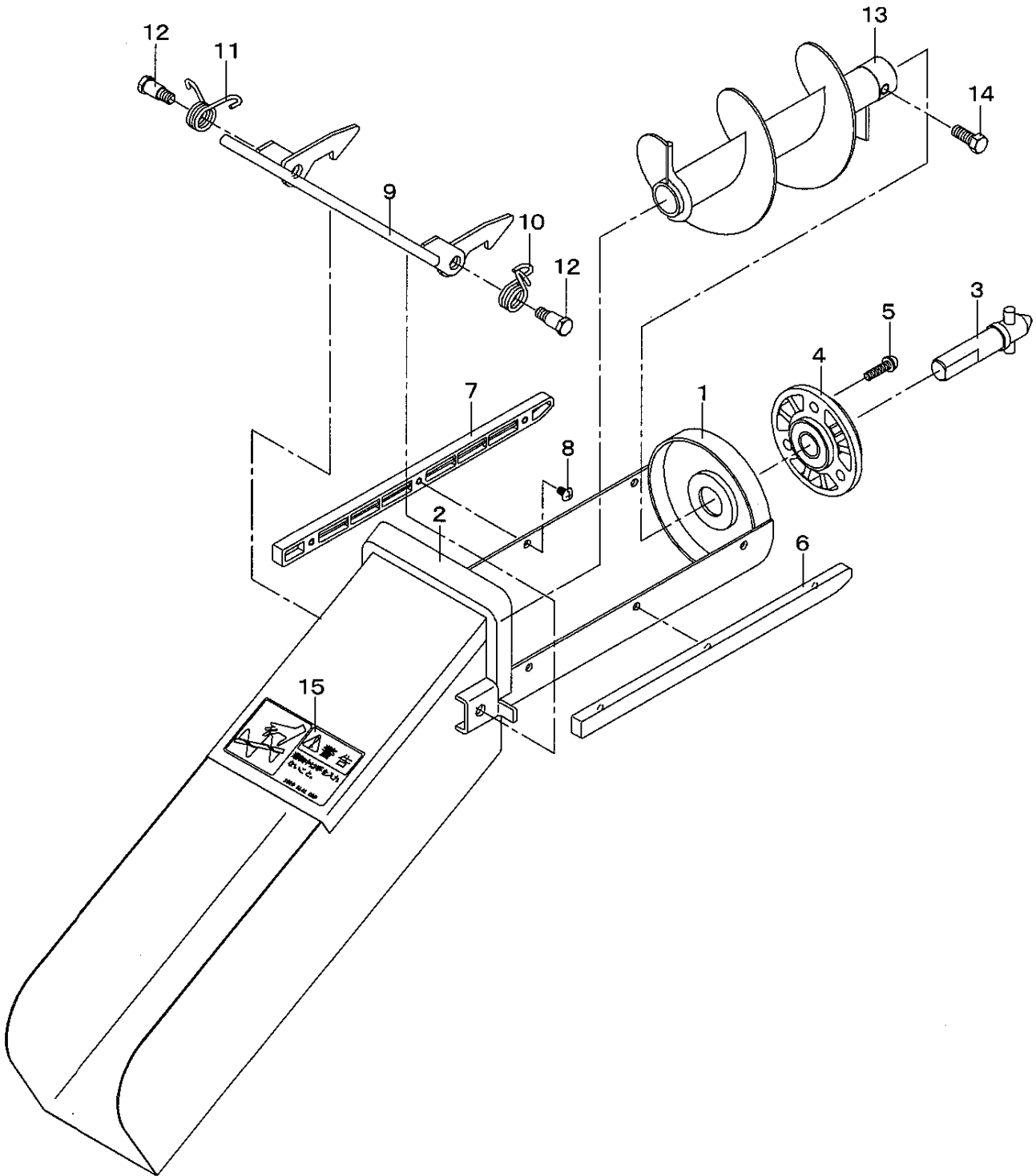
F1. ピット用オーガ【GK-900】



## F2. ピット用オーガ【GK-900】

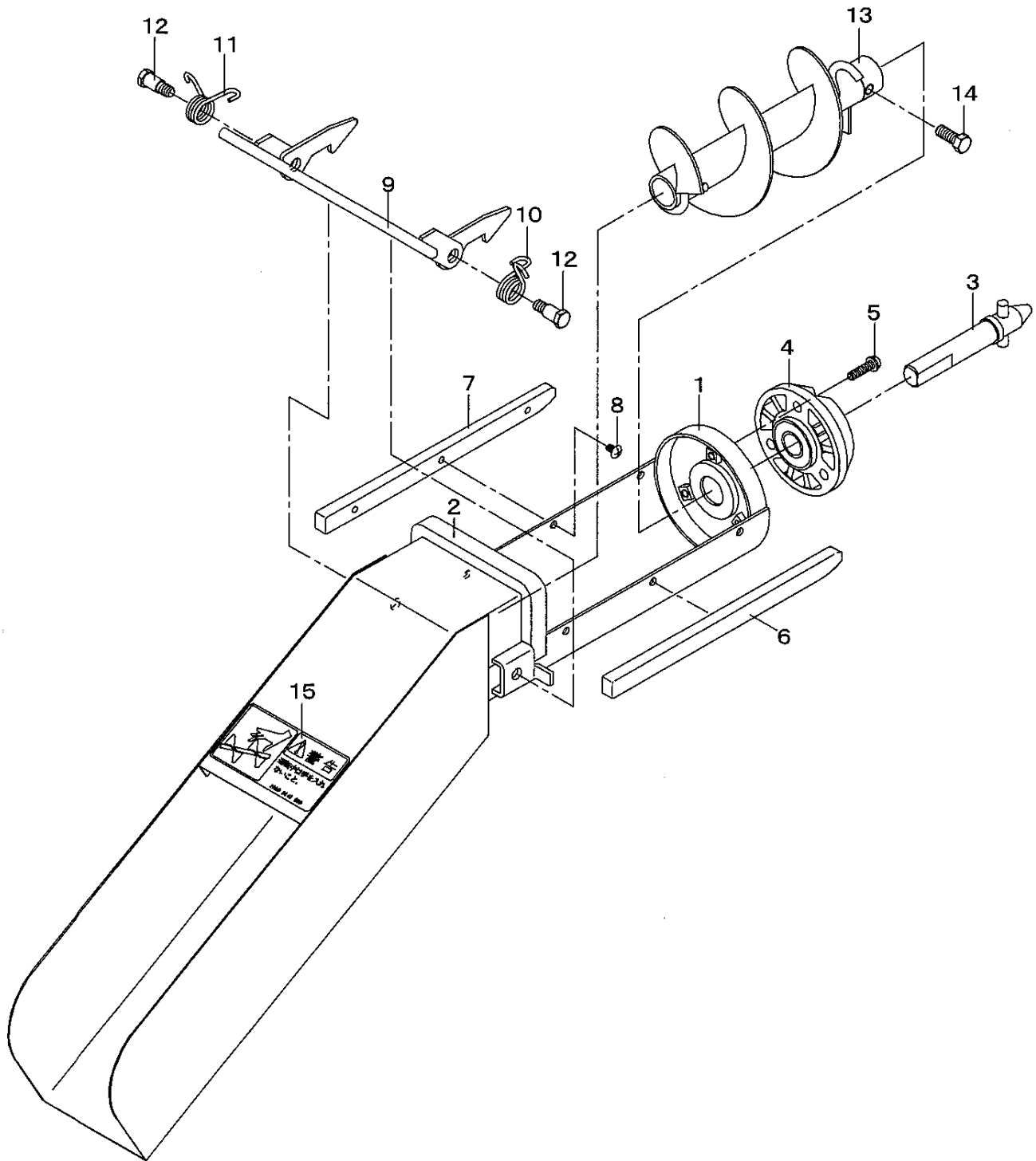
見出 番号	部 品 番 号	互 換 性	部 品 名 称	個 数	規 格	備 考	小 売 価 格 (円)
1-1	1206 9711 000		パイプ	1			
1-2	1206 9712 000		パッキンZ	1			
1-3	1206 9614 000		スプリングシャフト	1			
1-4	1208 4115 000		キャップCOMP	1			
1-5	H242 0106 020		ナベコネジ (S. P)	3	M6×20		
1-6	1208 4126 000		ジョイントガイドR	1			
1-7	1208 4127 000		ジョイントガイドL	1			
1-8	A252 0105 006		トラスコネジ	6	M5×6		
1-9	1206 9721 000		ジョイントストッパー	1			
1-10	1205 4122 00W		ストッパースプリングR	1			
1-11	1205 4123 00W		ストッパースプリングL	1			
1-12	1019 4125 000		ストッパーピン	2			
1-13	1206 9713 000		スパイラー	1			
1-14	A050 0108 016		ボルト 7 T	1	M8×16		
1-15	1206 9715 000		メタル	1			
1-16	H104 0106 016		ボルト (S. P)	3	M6×16		
1-17	525 5191 000		カイテンホウコウマーク	1			
1-18	1019 9141 000		ケイコクステッカー	1	(オーガ)		

F2. ピット用ダクト【PS-3】





F3. ピット用ダクト【PS-21】





F3. ピット用ダクト【PS-21】

見出 番号	部 品 番 号	互 換 性	部 品 名 称	個数	規 格	備 考	小 売 価 格 (円)
3-1	1206 9811 000		シューター	1			
3-2	1023 9612 000		パッキンZ	1	10×15×220		
3-3	1019 9512 000		スプリングシャフトEW	1			
3-4	1019 4115 000		キャップCOMP	1			
3-5	H242 0106 020		ナベコネジ (S. P)	3	M6×20		
3-6	1125 3115 000		ジョイントガイドR	1			
3-7	1125 3116 000		ジョイントガイドL	1			
3-8	A252 0105 006		トラスコネジ	6	M5×6		
3-9	1205 4121 000		ジョイントストッパー	1			
3-10	1013 4122 000		ストッパースプリングR	1			
3-11	1013 4123 000		ストッパースプリングL	1			
3-12	1019 4125 000		ストッパーピン	2			
3-13	1206 9813 000		スパイラー	1			
3-14	A050 0108 016		ボルト 7T	1	M8×16		
3-15	1019 9141 000		ケイコクステッカー	1	(オーガ)		

# Gコン オーガ・ダクト

---

製造元



株式会社

石井製作所

〒999-7771 山形県酒田市局字惣田15-2

☎ 0234 (93) 2211

FAX 0234 (93) 2216

2013年 5月初版