

単体パネコンホツパ

パーツリスト PARTS LIST

(2013年)

型 式	適 用 仕 様
MSH-1	MSC・MVC・MS・YB・KB シリーズ
KBLH-1	KBC・KB-LH・KB-L シリーズ
KSH 乾燥機 排出用	KBC・KB-LH・KB-L シリーズ
SH 乾燥機 排出用	KB・YB シリーズ

パーツリストの見方について

1) このパーツリストには、下記型式の石井純正部品が記載されています。

記載型式	型式コード
MSH-1	1068 1000
KBLH-1	1068 3000
KSH	1068 4000
SH	525 6100

御注文について

1) 部品注文の際は、必ず下記の要領をお願いします。

[例]	型式	部品番号	部品名称	数量
	MSH-1	1068-1010-000-02	ホッパー	1

2) 需要期には、注文が殺到しますので、早目に部品の準備をお願いします

3) このパーツリストには、つぎの記号を使用しています。

記号 部品変更による新部品と旧部品との互換性の表示は次の通りです。

表示記号	
*	部品供給不可（部品番号欄にこのマークのあるものは供給いたしません。）
旧部品A 新部品	新旧共に互換性あり （新旧部品は新旧製品のいずれにも取付出来ます。）
旧部品B 新部品	新部品のみ互換性あり 新部品は新旧製品のいずれにも取付できますが、 旧部品は新製品に取付けることは出来ません。
旧部品D 新部品	新旧部品の互換性なし （新部品は新製品、旧部品は旧製品にのみ取付出来ます。）
追加・廃止	互換性欄に追・廃と表示し、備考欄に号機を記入。
○	旧部品は在庫に限り供給、以降新部品を供給 ○マークを部品番号欄に、 旧部品番号を備考欄に表示
	機械番号：～××××××××……号機まで ××××××××～……号機から

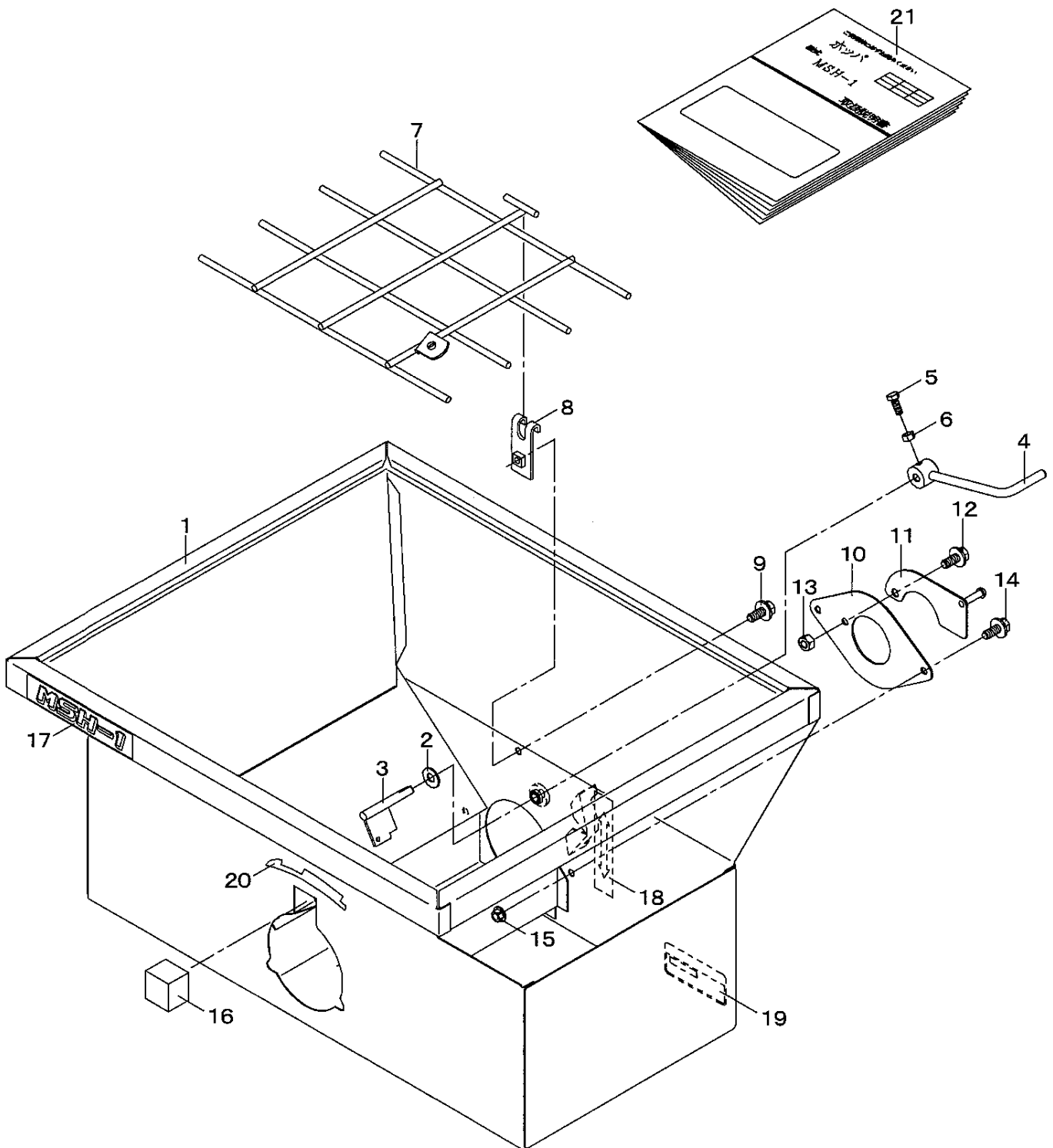
4) 部品価格は予告なく改訂する場合がありますのでご了承ください。

部品は必ず石井純正部品をご利用下さい。
指定以外の部品や、市販の類似品を使用されますと早期破損や性能を悪くする原因となります。

目 次

F 1. ミニバネコン用ホツパ【MSH-1】	1
F 2. 単体バネコン用ホツパ【KBLH-1】	3
F 3. 乾燥機排出用ホツパ【KSH】	5
F 4. 乾燥機排出用ホツパ【SH】	7

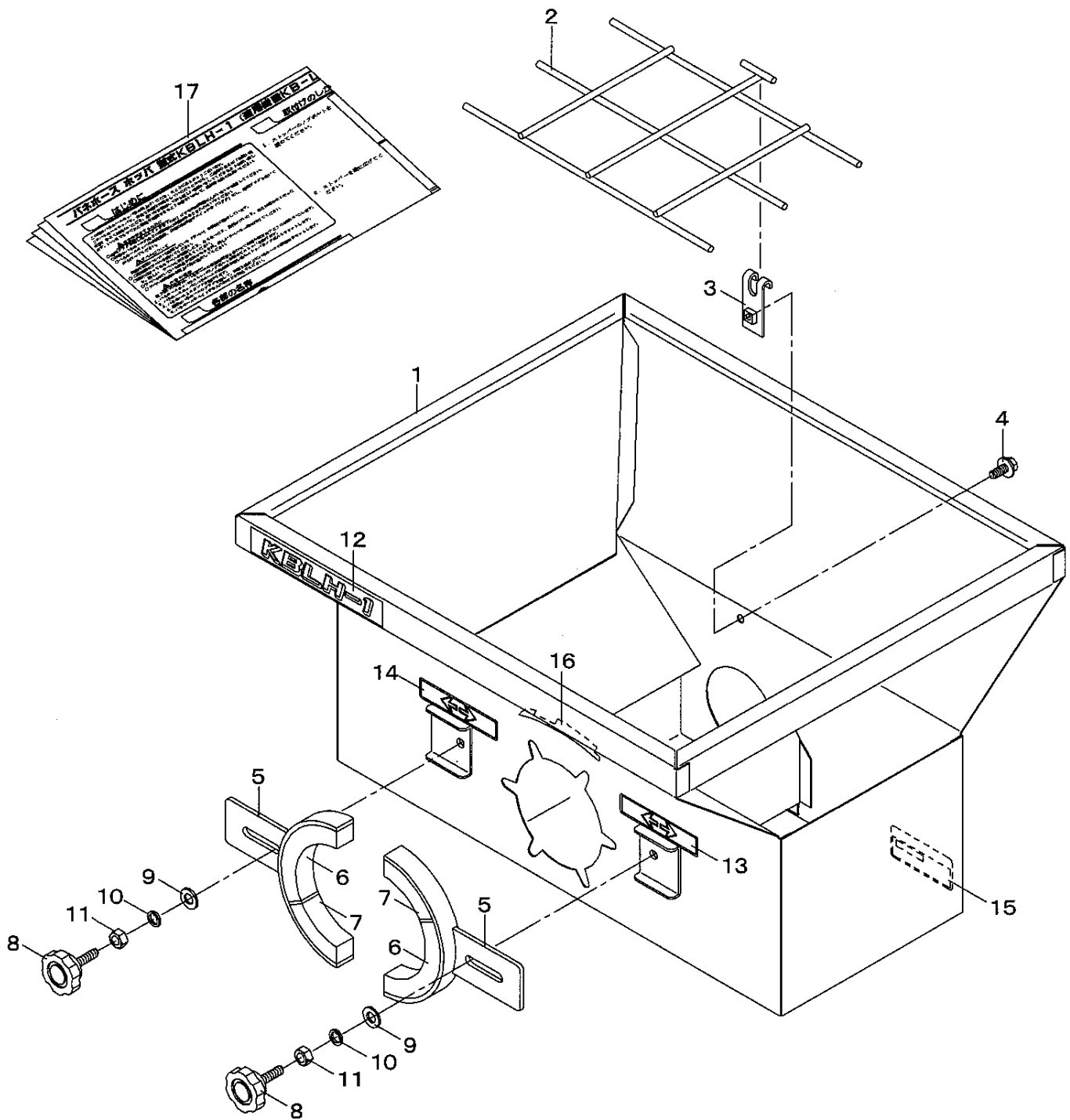
F1. ミニパネコン用ホッパ【MSH-1】



F 1. ミニバネコン用ホッパ【MSH-1】

見出番	部品番号	互換性	部品名称	個数	規格	備考	小売価格 (円)
1-1	1068 1010 000 02		ホッパー	1			
1-2	0350 0140 818		ワッシャ	1	M8×φ18×1.6		
1-3	1068 1021 000		ストッパ	1			
1-4	1068 1022 000		レバー	1			
1-5	A040 0106 016		ボルト7T	1	M6×16		
1-6	A300 0106 001		ナット	1	M6		
1-7	1068 1031 000		ネット	1			
1-8	1068 1033 000 01		ネットストッパ	1			
1-9	H104 0106 016		ボルト	1	M6×16 SPW(φ13×t1.0)		
1-10	1068 1015 000		ガイド	1			
1-11	1068 1016 000		ストッパ	1			
1-12	H104 0106 016		ボルト	1	M6×16 SPW(φ13×t1.0)		
1-13	A351 0006 000		ロックナット	1	M6		
1-14	H104 0106 016		ボルト	2	M6×16 SPW(φ13×t1.0)		
1-15	F300 0106 001		Fナット	2	M6		
1-16	1068 1081 000		ウレタン	1			
1-17	1068 1082 000		型式マーク	1			
1-18	1068 1083 000		セットマーク	1			
1-19	0571 1331 000		ネームプレート	1			
1-20	0643 1912 000		回転方向矢印マーク	1			
1-21	1068 1087 000 01		取扱説明書	1			

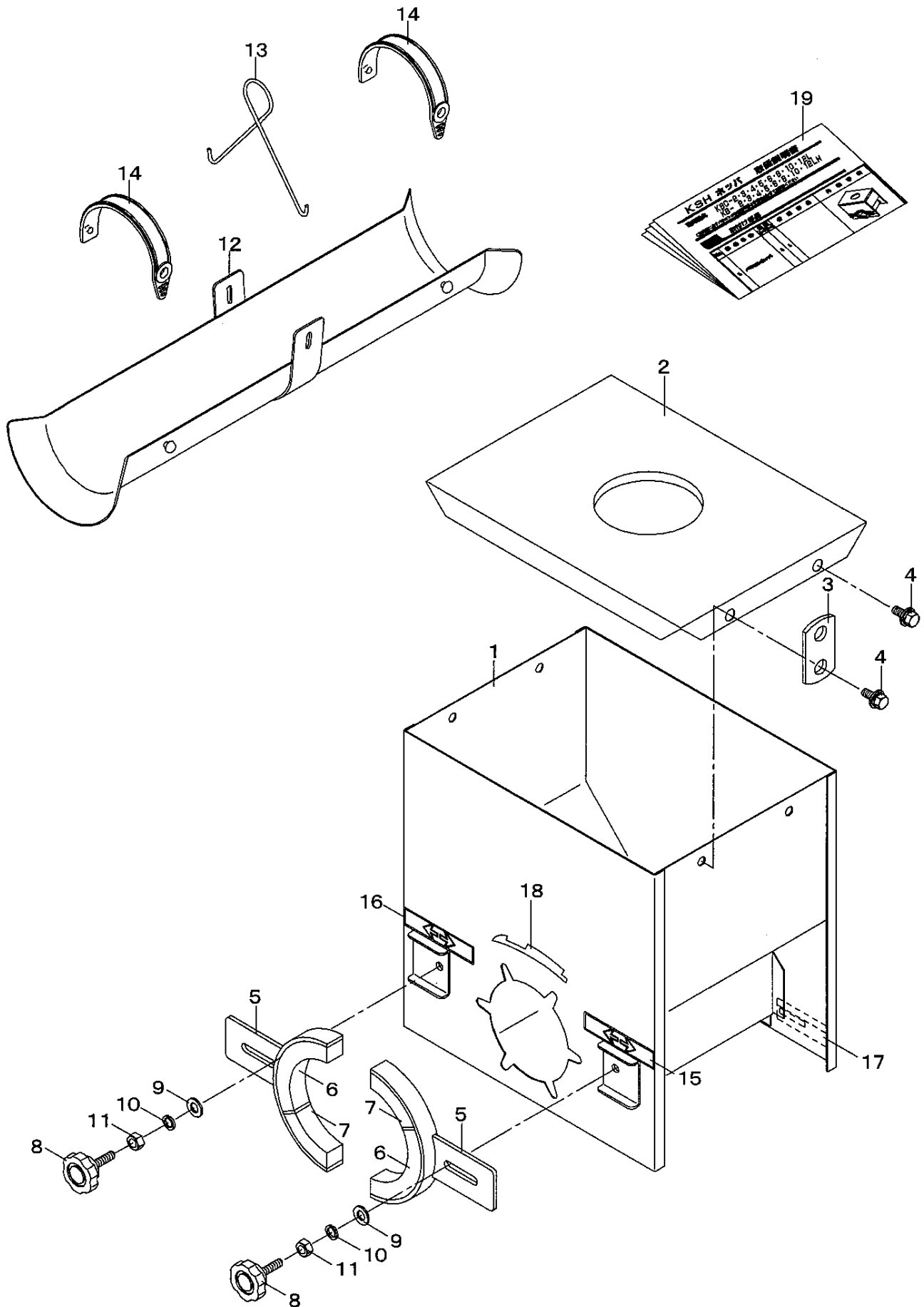
F2. 単体パネコン用ホッパ【KBLH-1】



F2. 単体パネコン用ホッパ【KBLH-1】

見出番	部品番号	互換性	部品名称	個数	規格	備考	小売価格(円)
2-1	1068 3010 000 01		ホッパー	1			
2-2	1068 3031 000		ネット	1			
2-3	1068 1033 000		ネットストッパ	1			
2-4	H104 0106 016		ボルト	1	M6×16 SPW(ϕ 13×t1.0)		
2-5	1068 3035 000		ストッパー	2			
2-6	1068 3037 000		パッキンA	2			
2-7	1068 3038 000		パッキンB	2			
2-8	A100 0108 030		ノブボルト	2			
2-9	0350 0150 822		ワッシャ	2	M8× ϕ 2.2×t2.3		
2-10	A360 0100 802		Sワッシャ	2	M8		
2-11	A301 0108 001		ナット	2	M8		
2-12	1068 3082 000		型式マーク	1			
2-13	1068 3083 000		ロックRマーク	1			
2-14	1068 3084 000		ロックLマーク	1			
2-15	0571 1331 000		ネームプレート	1			
2-16	0643 1912 000		回転方向矢印マーク	1			
2-17	1068 3095 000		取扱説明書	1			

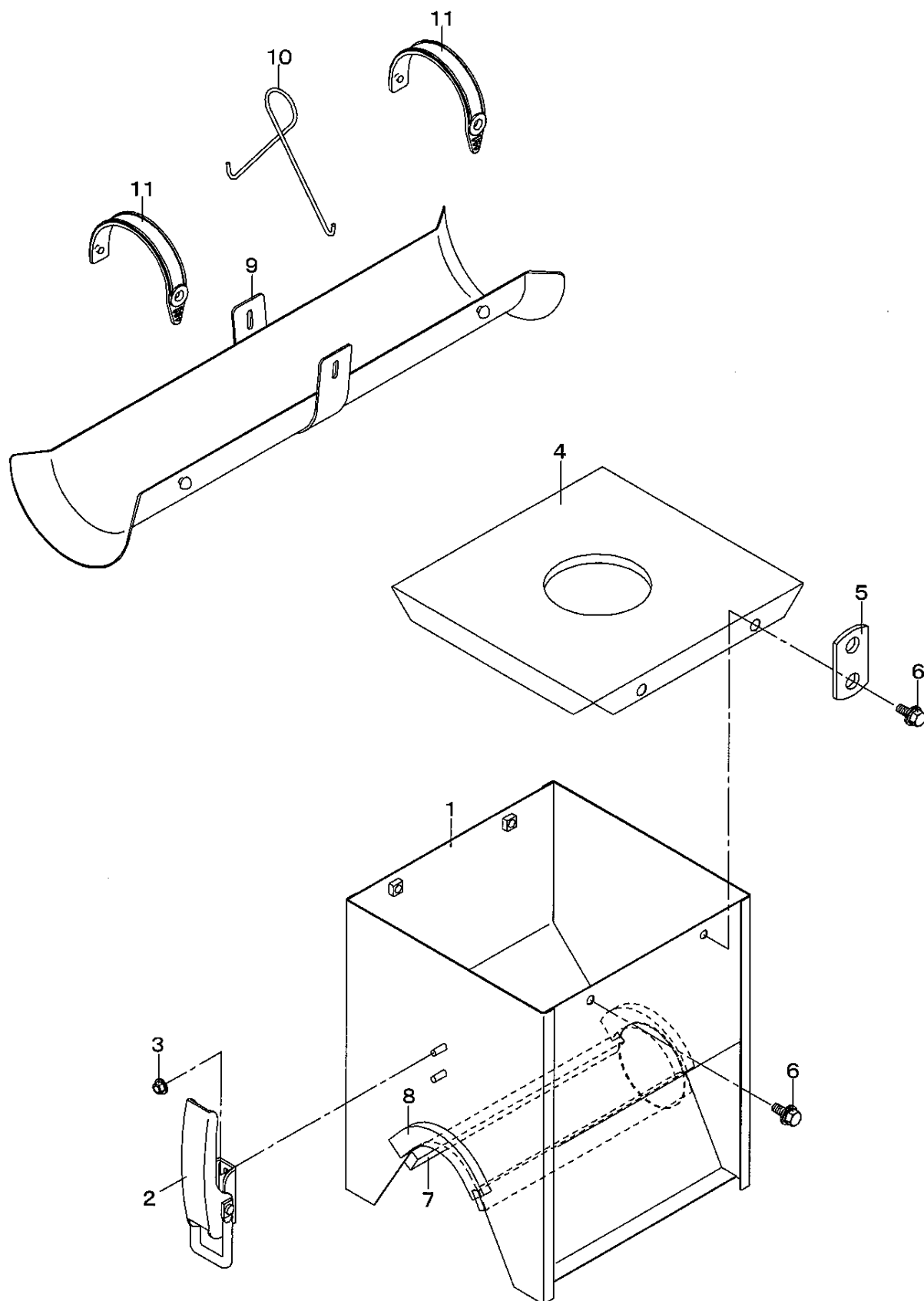
F 3. 乾燥機排出用ホッパ【KSH】



F 3. 乾燥機排出用ホッパ【KSH】

見出番号	部品番号	互換性	部品名称	個数	規格	備考	小売価格 (円)
3-1	1068 4011 000		ホッパー	1			
3-2	1068 4015 000		ホッパーフタ	1			
3-3	525 6116 000		ハンガー	2			
3-4	H114 0108 016		ボルト	4	M8×16 SPW(φ18×t1.6)		
3-5	1068 3035 000		ストッパー	2			
3-6	1068 3037 000		パッキンA	2			
3-7	1068 3038 000		パッキンB	2			
3-8	A100 0108 030		ノブボルト	2			
3-9	0350 0150 822		ワッシャ	2	M8×φ22×t2.3		
3-10	A360 0100 802		Sワッシャ	2	M8		
3-11	A301 0108 001		ナット	2	M8		
3-12	525 6117 000		ホースホルダー	3		【KSH-4・5】	
	525 6117 000		ホースホルダー	6		【KSH-6・8】	
	525 6117 000		ホースホルダー	9		【KSH-10・12】	
3-13	525 6119 000		ホルダーフック	3		【KSH-4・5】	
	525 6119 000		ホルダーフック	6		【KSH-6・8】	
	525 6119 000		ホルダーフック	9		【KSH-10・12】	
3-14	1220 1282 000		シートバンド	6		【KSH-4・5】	
	1220 1282 000		シートバンド	12		【KSH-6・8】	
	1220 1282 000		シートバンド	18		【KSH-10・12】	
3-15	1068 3083 000		ロックRマーク	1			
3-16	1068 3084 000		ロックLマーク	1			
3-17	1260 8105 000		ネームプレート	1			
3-18	0643 1912 000		回転方向矢印マーク	1			
3-19	1068 4095 000		取扱説明書	1			

F 4. 乾燥機排出用ホッパ【SH】



F 4. 乾燥機排出用ホッパ【SH】

見出番号	部品番号	互換性	部品名称	個数	規格	備考	小売価格(円)
4-1	525 6111 001		ホッパー	1			
4-2	3515 8885 000		リヤキャッチ	1			
4-3	F300 0106 001		フランジナット	2	M6		
4-4	525 6115 000		ホッパーフタ	1			
4-5	525 6116 000		ハンガー	2			
4-6	H114 0108 016		ボルト	4	M8×16 SPW(φ18×t1.6)		
4-7	525 6121 000		ウレタンA	2	10×20×270		
4-8	525 6122 000		ウレタンB	2	10×20×130		
4-9	525 6117 000		ホースホルダー	3	【SH-4】		
	525 6117 000		ホースホルダー	4	【SH-5】		
	525 6117 000		ホースホルダー	7	【SH-8】		
4-10	525 6119 000		ホルダーフック	3	【SH-4】		
	525 6119 000		ホルダーフック	4	【SH-5】		
	525 6119 000		ホルダーフック	7	【SH-8】		
4-11	1220 1282 000		シートバンド	6	【SH-4】		
	1220 1282 000		シートバンド	8	【SH-5】		
	1220 1282 000		シートバンド	14	【SH-8】		

単体バネコンホツパ

製造元



株式会社

園林製作所

〒999-7771 山形県酒田市局字惣田15-2

☎ 0234 (93) 2211

FAX 0234 (93) 2216

2013年 8月初版