



パーツリスト
PARTS LIST

(2002)

型 式
MG-11

パーツリストの見方について

1) このパーツリストには、下記型式の石井純正部品が記載されています。

記載型式	型式コード
MG-11	1200 1000
MGR-1	1200 9500

御注文について

1) 部品注文の際は、必ず下記の要領でお願いします。

[例] 型式	部品番号	部品名称	数量
MG-11	1200-1111-000	メインフレーム	1

2) 需要期には、注文が殺到しますので、早目に部品の準備をお願いします

3) このパーツリストには、つぎの記号を使用しています。

記号 部品変更による新部品と旧部品との互換性の表示は次の通りです。

表示記号	
*	部品供給不可 (部品番号欄にこのマークのあるものは供給いたしません。)
旧部品A 新部品	新旧共に互換性あり (新旧部品は新旧製品のいずれにも取付出来ます。)
旧部品B 新部品	新部品のみ互換性あり (新部品は新旧製品のいずれにも取付できますが、旧部品は新製品に取付けることは出来ません。)
旧部品D 新部品	新旧部品の互換性なし (新部品は新製品、旧部品は旧製品にのみ取付出来ます。)
追加・廃止	互換性欄に追・廃と表示し、備考欄に号機を記入。
○ : 旧部品は在庫に限り供給、以降新部品を供給 機械番号 : ~××××××××……号機まで ××××××××~……号機から	(○マークを部品番号欄に、旧部品番号を備考欄に表示)

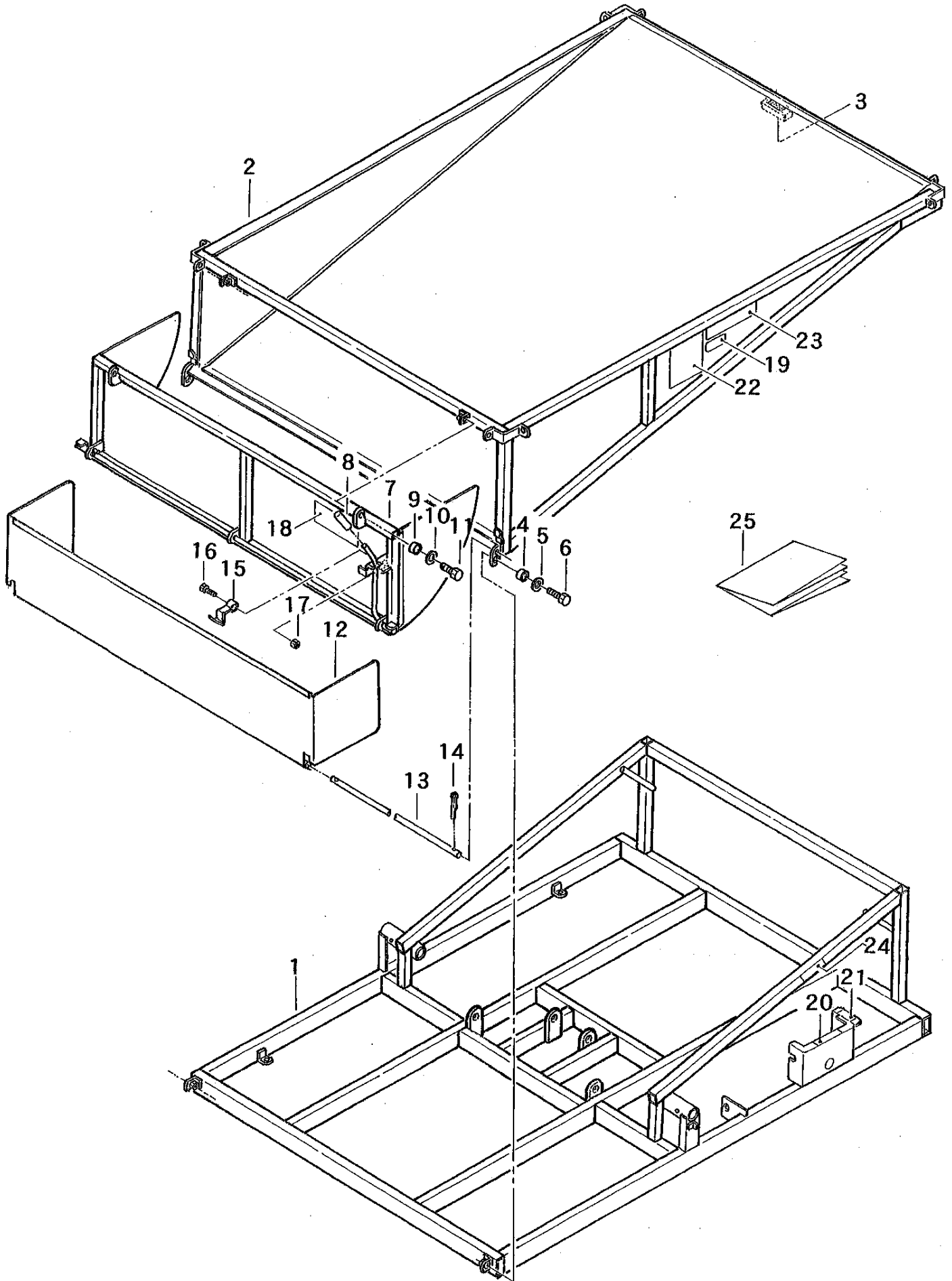
4) 部品価格は予告なく改訂する場合がありますのでご了承願います。

部品は必ず石井純正部品をご利用下さい。
指定以外の部品や、市販の類似品を使用されますと早期破損や性能を悪くする原因となります。

目 次

F 1. メインフレーム・ホッパーフレーム・ハイシュツドア関係	1
F 2. ダンプアップ関係	3
F 3. ダンプソウサ関係	5
F 4. ホッパードア関係《G 1 1 - S L》	7
F 5. ローリングキャスター関係《MGR - 1》(オプション)	9

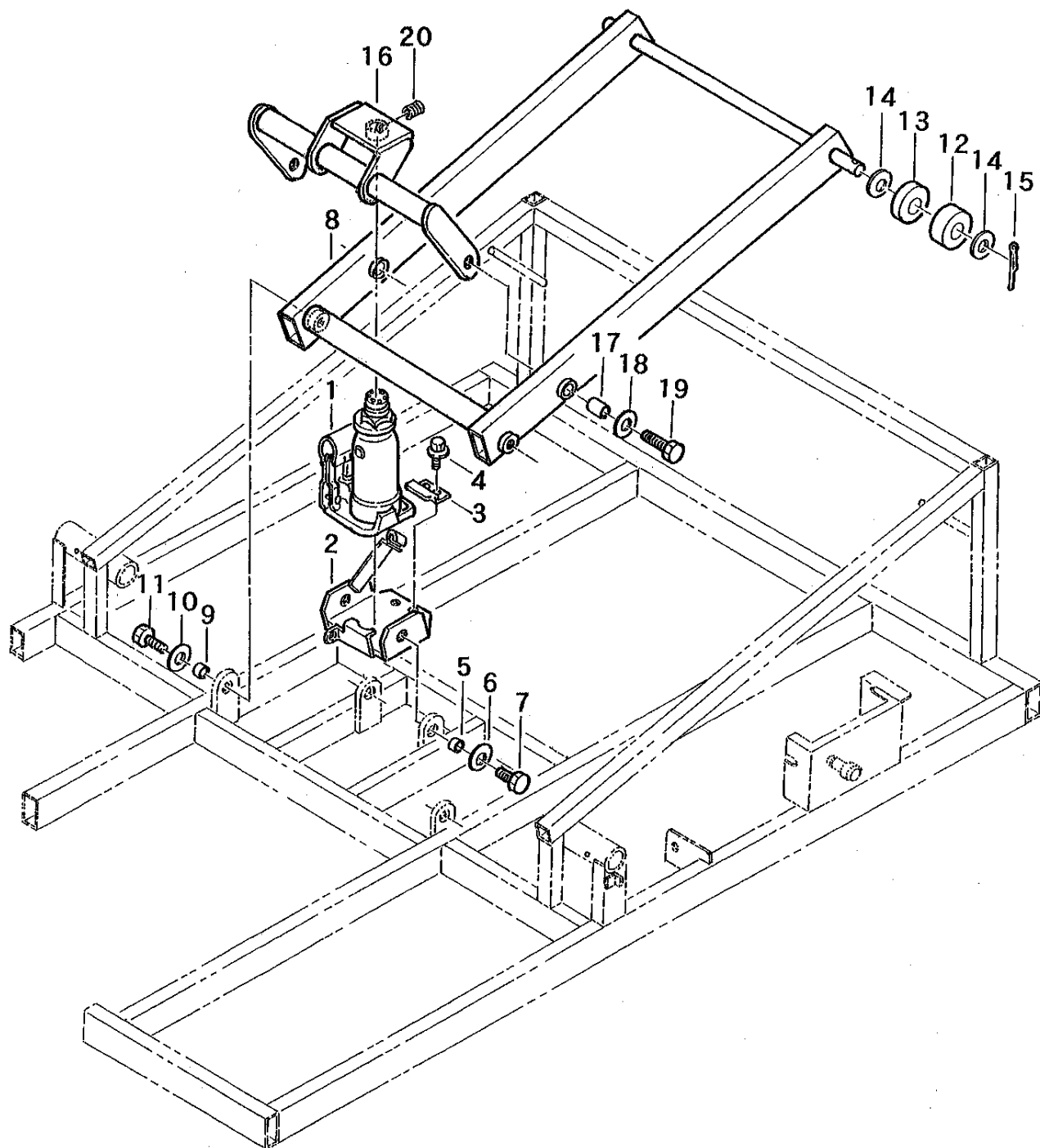
F1. メインフレーム・ホッパーフレーム・ハイシュツドア関係



F 1. メインフレーム・ホッパーフレーム・ハイシュツドア関係

見出番号	部品番号	互換性	部品名称	個数	規格	備考	小売価格(円)
1-1	1200-1111-000		メインフレーム	1			
1-2	1200-1211-000		ホッパーフレーム	1			
1-3	1200-1221-000		ウレタン	1	20×20×100		
1-4	1200-1261-000		カラ	2			
1-5	0350-0151-226		ワッシヤ	2	M12×φ26×t2.3		
1-6	A100-0112-025		ボルト	2	M12×25		
1-7	1200-1311-000		ハイシュツドア	1			
1-8	2714-4212-000		グリッブ	1	φ10用		
1-9	1200-1261-000		カラ	2			
1-10	0350-0151-226		ワッシヤ	2	M12×φ26×t2.3		
1-11	A100-0112-025		ボルト	2	M12×25		
1-12	1200-1321-000		シューター	1			
1-13	1200-1323-000		シヤフト	1			
1-14	0520-0130-020		ワリピン	2	φ3×20		
1-15	1200-1324-000		ストッパー	1			
1-16	A100-0106-030		ボルト	1	M6×30		
1-17	T300-0106-001		スーパーロックナット	1	M6		
1-18	1200-9112-000		カタシキマーク	1	MG		
1-19	560-1462-000		ネームプレート	1			
1-20	1200-9113-000		ダンプアップマーク	1			
1-21	1200-9114-000		ダンプダウンマーク	1			
1-22	1200-9115-000		ソウサマーク	1			
1-23	1200-9121-000		ケイコクステッカー	1	ホキ		
1-24	1200-9122-000		ケイコクステッカー	1	ダンプ		
1-25	1200-9150-000		トリアツカイセツメイショ	1			

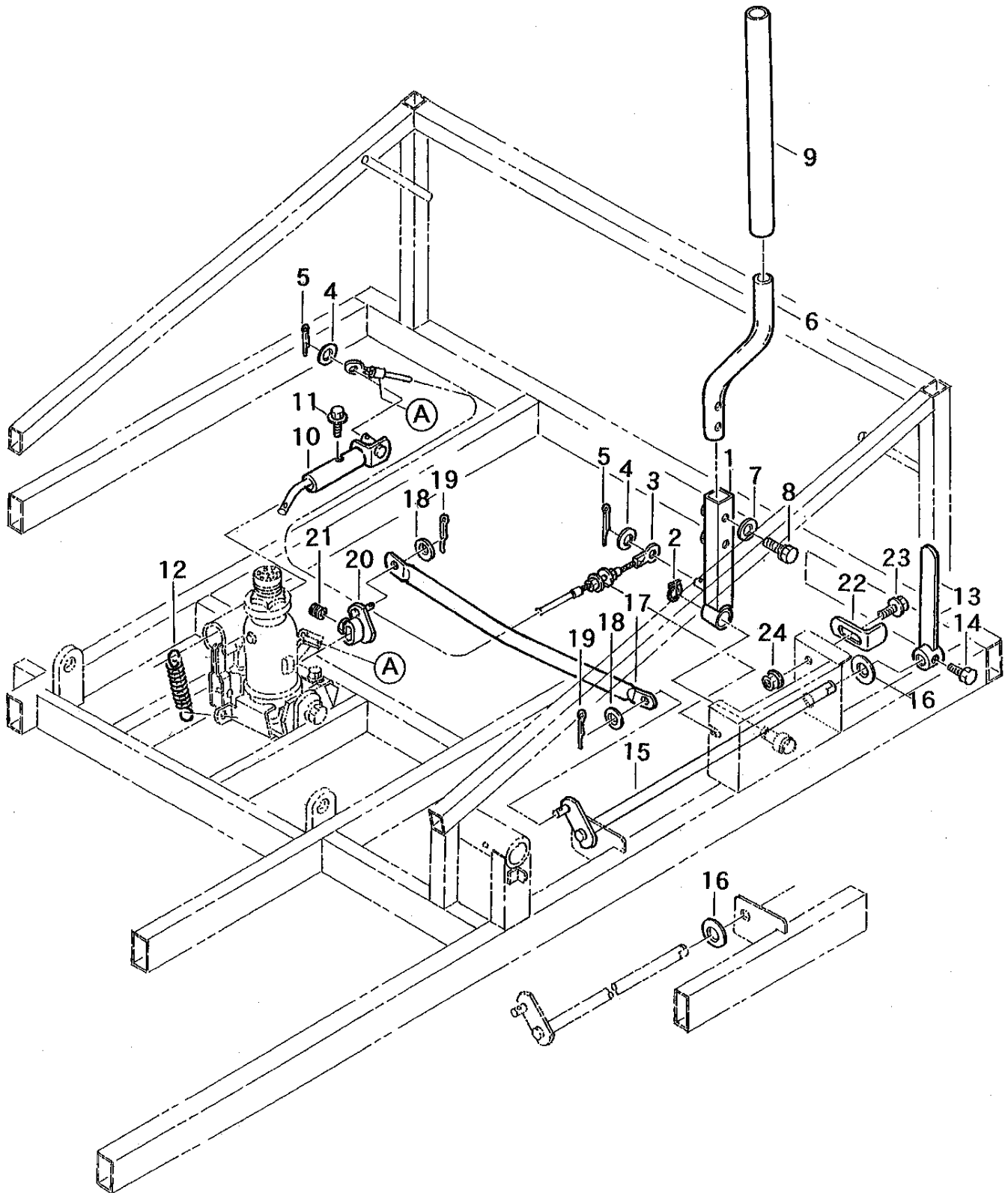
F 2. ダンプアップ関係



F 2. ダンプアップ関係

見出番号	部品番号	互換性	部品名称	個数	規格	備考	小売価格(円)
2-1	1200-1411-000		ユアツジャッキ	1			
2-2	1200-1413-000		ジャッキブラケット	1			
2-3	1200-1415-000		ストッパ	1			
2-4	H114-0108-016		ボルト	2	M8×16 SPW(φ18×t1.6)		
2-5	1200-1461-000		カラー	2			
2-6	1330-3409-000		イチリンシャライナー	2			
2-7	A100-0116-025 <i>rip6</i>		ボルト	2	M6×25		
2-8	1200-1421-000		リフトリンク	1			
2-9	1200-1461-000		カラー	2			
2-10	1330-3409-000		イチリンシャライナー	2			
2-11	A100-0116-025 <i>rip6</i>		ボルト	2	M6×25		
2-12	3520-8828-000		パイプB	2			
2-13	1200-1423-000		パイプ	2			
2-14	1330-3409-000		イチリンシャライナー	4			
2-15	0520-0140-040		フリピン	2	φ4×40		
2-16	1200-1431-000		ジャッキリンク	1			
2-17	1200-1463-000		カラー	2			
2-18	1330-3409-000		イチリンシャライナー	2			
2-19	A100-0116-060		ボルト	2	M16×60		
2-20	X170-0008-008		トメネジ	1	M8×8		

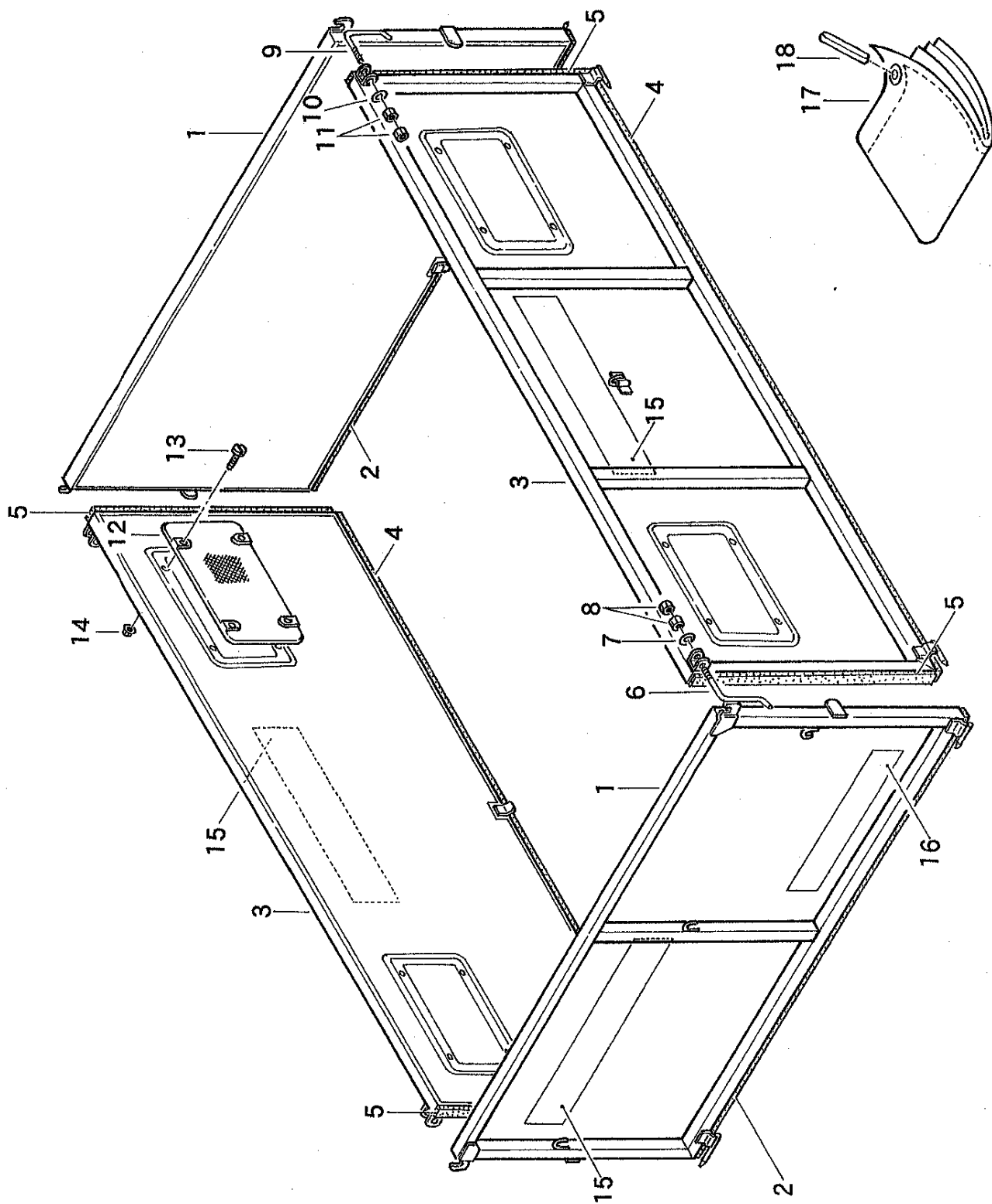
F 3. ダンプソウサ関係



F 3. ダンプソウサ関係

見出番号	部品番号	互換性	部品名称	個数	規格	備考	小売価格(円)
3-1	1200-1521-000		リフトレバー	1			
3-2	0740-0001-200		C リング	1	φ12 軸用		
3-3	1200-1522-000		ア ッ プ ワ イ ヤ	1			
3-4	0350-0140-818		ワ ッ シ ャ	2	M8×φ18×t1.6		
3-5	0520-0125-020		ワ リ ピ ン	2	φ2.5×20		
3-6	1200-1523-000		リフトレバー	1			
3-7	0350-0140-818		ワ ッ シ ャ	2	M8×φ18×t1.6		
3-8	F114-0108-035		ボ ル ト	2	M8×35 SW付		
3-9	1200-1524-000		レ バ ー	1			
3-10	1200-1525-000		ジャッキレバー	1			
3-11	H242-0105-016		ボ ル ト	1	M5×16 SPW(φ12×t0.8)		
3-12	1200-1527-000		ス プ リ ン グ	1			
3-13	1200-1531-000		ダ ウ ン レ バ ー	1			
3-14	A110-0108-016		ボ ル ト	1	M8×16		
3-15	1200-1532-000		ダ ウ ン シ ャ フ ト	1			
3-16	3521-6511-001		ワ ッ シ ャ	2	M15×φ26×t1.6		
3-17	1200-1533-000		ダ ウ ン リ ン グ	1			
3-18	0350-0140-818		ワ ッ シ ャ	2	M8×φ18×t1.6		
3-19	0520-0125-020		ワ リ ピ ン	2	φ2.5×20		
3-20	1200-1535-000		バ ル ブ リ ン ク	1			
3-21	X170-0008-008		ト メ ネ ジ	1	M8×8		
3-22	1200-1537-000		ス ト ッ パ	1			
3-23	H114-0108-020		ボ ル ト	1	M8×20 SPW(φ18×t1.6)		
3-24	F301-0108-001		フ ラ ン ジ ナ ッ ト	1	M8		

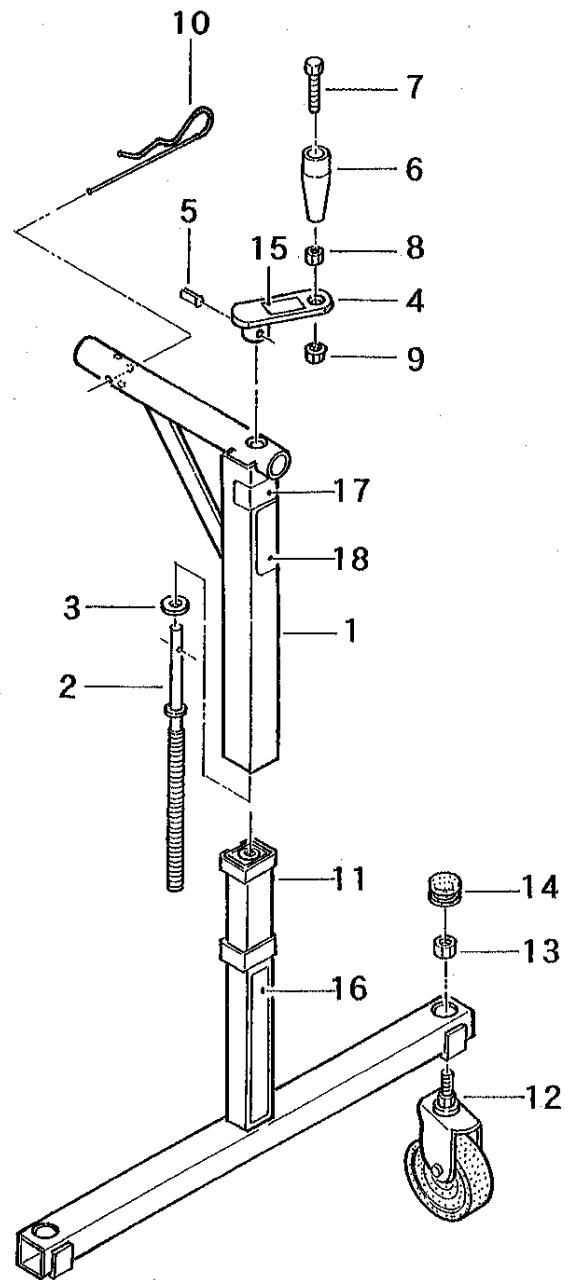
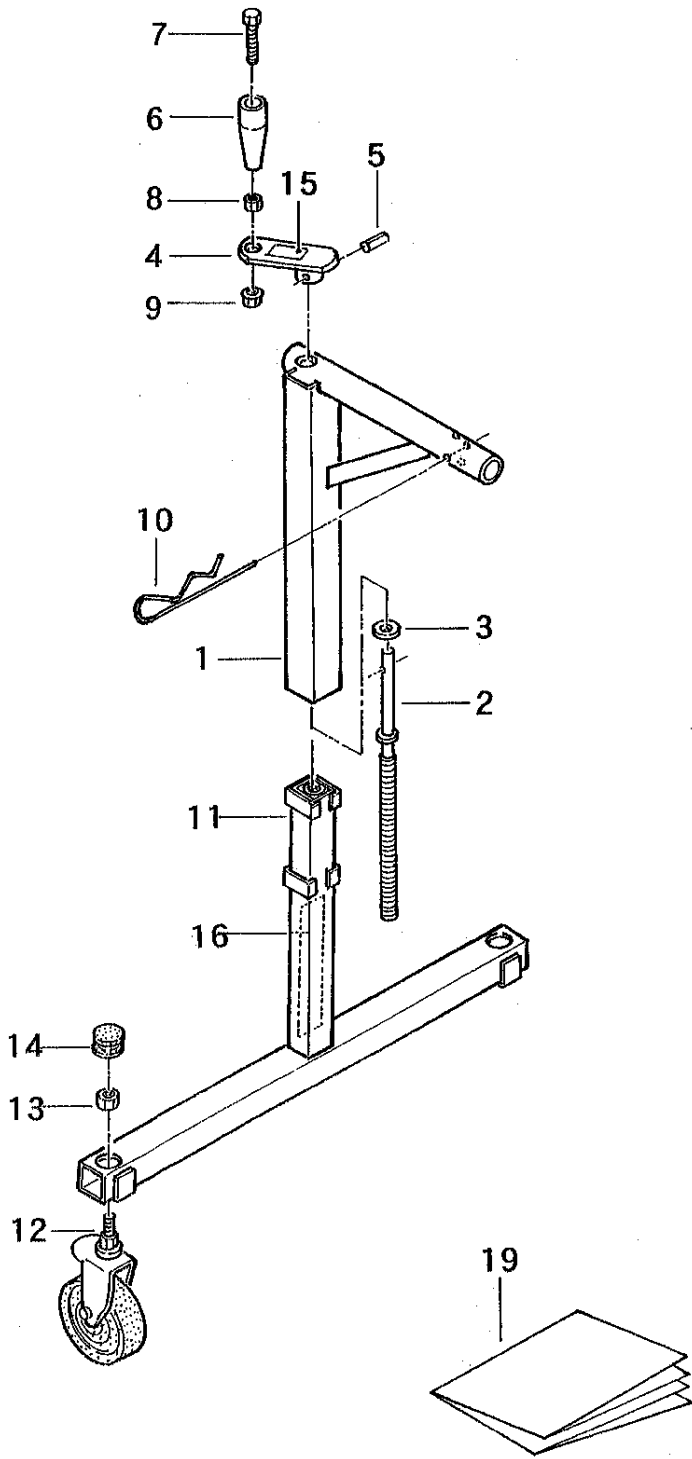
F 4. ホッパードア関係 《G 1 1 - S L》



F4.ホッパードア関係《G11-SL》

見出番号	部品番号	互換性	部品名称	個数	規格	備考	小売価格(円)
4-1	1010-2111-001		ホッパードア A EW	2			
4-2	1010-1213-000		ウレタン A	2	10×20×1300		
4-3	1010-2121-004		ホッパードア B EW	2			
4-4	1010-2123-000		ウレタン B	2	10×20×1740		
4-5	557-1305		ウレタン C	4	10×20×600		
4-6	557-1306		ドアセットレバー A	2			
4-7	0350-0141-022		ワッシヤ	2	M10×φ22×t1.6		
4-8	A301-0110-003		ナット	4	M10		
4-9	557-1307		ドアセットレバー B	2			
4-10	0350-0141-022		ワッシヤ	2	M10×φ22×t1.6		
4-11	A301-0110-003		ナット	4	M10		
4-12	1019-2125-001		ドアウインディ	4			
4-13	F140-0105-012		エレベーターボタン	16	M5×12		
4-14	K300-0105-001		コニカルナット	16	M5		
4-15	1019-6115-000		タンクマーク	3			
4-16	1019-9113-000		ホッパーマーク	1			
4-17	1010-1911-000		ホッパーシート	1			
4-18	557-6915-002		ロックリング	8			

F 5. ローリングキャスター関係《MGR-1》(オプション)



F 5. ローリングキャスター関係《MGR-1》(オプション)

見出番号	部品番号	互換性	部品名称	個数	規格	備考	小売価格(円)
5-1	1200-9521-000		ア ム A	2			
5-2	1200-9525-000		シ ャ フ ト	2			
5-3	MF25-0014-000		ワ ツ シ ャ	2	M15.3×φ30×t2.3		
5-4	1098-3800-100		ハ ン ド ル C O M P	2			
5-5	0550-0003-025		ス プ リ ン グ ピ ン	2	φ3×25		
5-6	1098-2960-100		グ リ ッ プ	2			
5-7	A110-0108-070		ボ ル ト	2	M8×70		
5-8	A301-0108-001		ナ ッ ト	2	M8		
5-9	K301-0108-001		コ ニ カ ル ナ ッ ト	2	M8		
5-10	1200-9529-000		ス ト ッ パ ー ピ ン	2			
5-11	1098-3500-100		キ ャ ス タ ー (U) C O M P	2			
5-12	1010-9121-000		キ ャ ス タ ー	4	PHM16 SKK LST-125		
5-13	A300-0116-001		ナ ッ ト	4	M16		
5-14	1090-1018-001		ゴ ム キ ャ ッ プ	4	黒色 ゴム		
5-15	1098-9115-011		ハ ン ド ル マ ー ク	2			
5-16	1098-4200-100		タ カ サ マ ー ク	2			
5-17	1098-9118-100		カ イ ド ウ マ ー ク	1			
5-18	1200-9571-000		ケ イ コ ク マ ー ク	1	キャスター		
5-19	1200-9590-000		トリアツカイセツメイショ	1			

カレンダ

製造元



株式会社

石井製作所

〒999-7771 山形県酒田市大字局字惣田15の2

☎ 0234 (93) 2211
FAX 0234 (93) 2216

2002年 7月 初版