



パーツリスト PARTS LIST

(2008)

型 式	名 称
LS800-B	LCON YOUNG (三相200V 1.5kw)
LS801-B	" (单相100V 750W)
LS802-B	" (单相200V 750W)
LS804-BV	" (单相100V 400W)
LS1000-B	" (三相200V 1.5kw)
LS1001-B	" (单相100V 750W)
LS1002-B	" (单相200V 750W)
LS1004-BV	" (单相100V 400W)
RY-10・RY-10W	ローリングキャスター
CD2-B3	コントロールBOX (三相200V)
CD2-B5	" (三相200V)
CT1-LB5	" (单相100V)
CT2-B5	" (单相200V)
LYP-1300	YOUNGオーガ

パーツリストの見方について

1) このパーツリストには、下記型式の石井純正部品が記載されています。

記載型式	型式コード	記載型式	型式コード
LS800-B	1228 110A	RY-10	1128 9600
LS801-B	# 110B	RY-10W	# 960B
LS802-B	# 110D	CD2-B3	1127 960A
LS804-BV	# 110C	CD2-B5	# 960B
LS1000-B	# 110E	CT1-LB5	# 960G
LS1001-B	# 110F	CT2-B5	# 960K
LS1002-B	# 110H	LYP-1300	1126 9700
LS1004-BV	# 110G		

御注文について

1) 部品注文の際は、必ず下記の要領でお願いします。

【例】 型式	部品番号	部品名称	数量
LS800-B	1220-111A-002-1	フレーム	1

2) 需要期には、注文が殺到しますので、早目に部品の準備をお願いします

3) このパーツリストには、つぎの記号を使用しています。

記号 部品変更による新部品と旧部品との互換性の表示は次の通りです。

表示記号	
*	部品供給不可（部品番号欄にこのマークのあるものは供給いたしません。）
旧部品A 新部品	新旧共に互換性あり（新部品は新旧製品のいずれにも取付出来ます。）
旧部品B 新部品	新部品のみ互換性あり（新部品は新旧製品のいずれにも取付できますが、旧部品は新製品に取付けることは出来ません。）
旧部品D 新部品	新旧部品の互換性なし（新部品は新製品、旧部品は旧製品にのみ取付出来ます。）
追加・廃止	互換性欄に追・廃と表示し、備考欄に号機を記入。
○：旧部品は在庫に限り供給、以降新部品を供給 機械番号：～×××××××……号機まで ×××××××～……号機から （○マークを部品番号欄に、旧部品番号を備考欄に表示）	

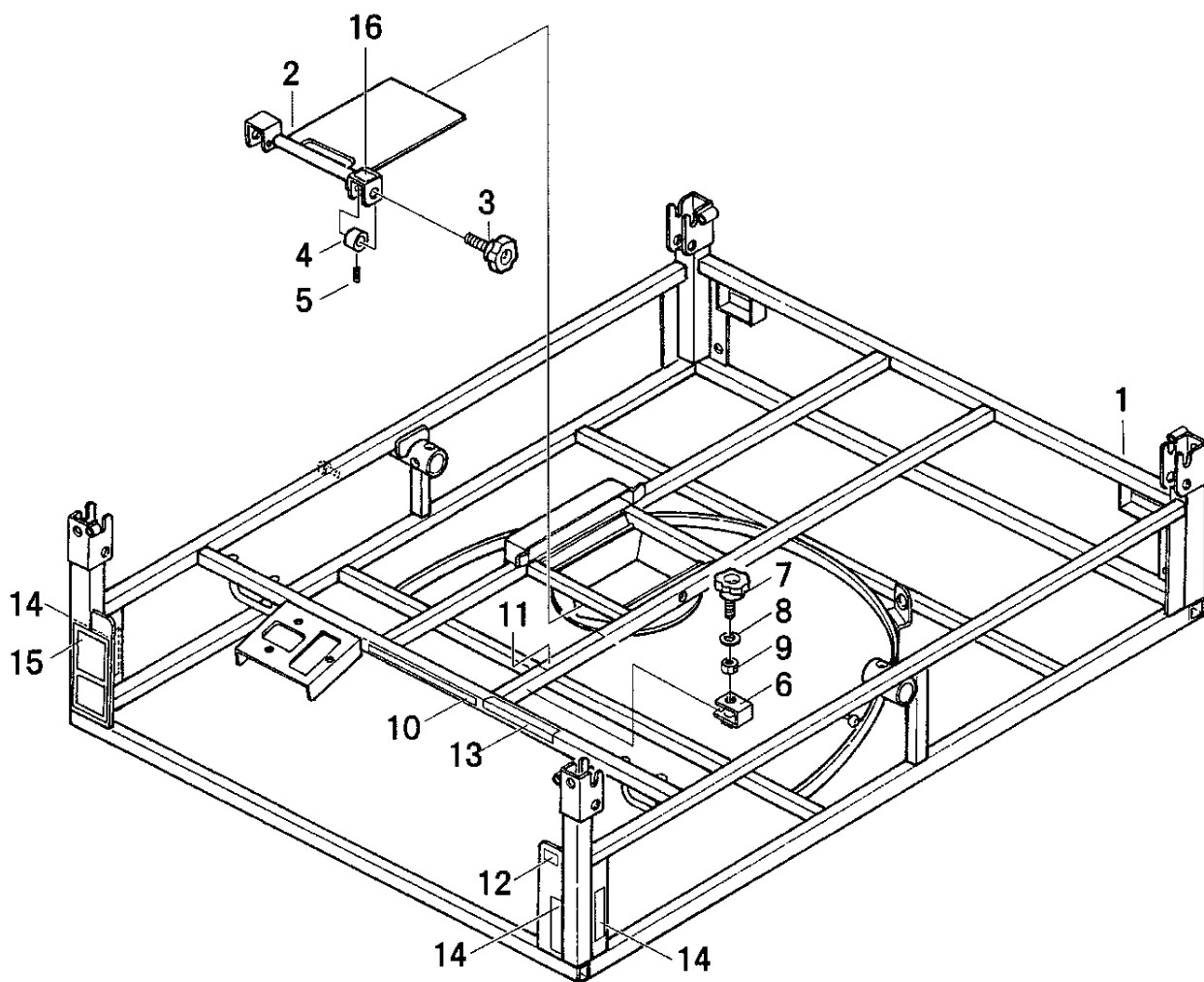
4) 部品価格は予告なく改訂する場合がありますのでご了承ください。

部品は必ず石井純正部品をご利用下さい。
 指定以外の部品や、市販の類似品を使用されますと早期破損や性能を悪くする原因となります。

目 次

F 1. フレーム・シャッター・マーク	1
F 2. ジョイントケース・電装	3
F 3. 電装〔LS801 ~ LS804 専用部品〕 〔LS1001 ~ LS1004 専用部品〕	7
F 4. シートフレーム・ホッパーシート (LS800~LS804)	9
F 5. シートフレーム・ホッパーシート (LS1000~LS1004)	11
F 6. バネホース・スタンド (BM-2・3・4・5・7 BV-3・4・5・7)	15
F 7. ローリングキャスター (RY-10・10W) 〈オプション〉	21
F 8. コントロールBOX (CD2-B3・CD2-B5・CT2-B5・CT1-LB5) 〈オプション〉	23
F 9. ヤングオーガASSY (LYP-1300) 〈オプション〉	25

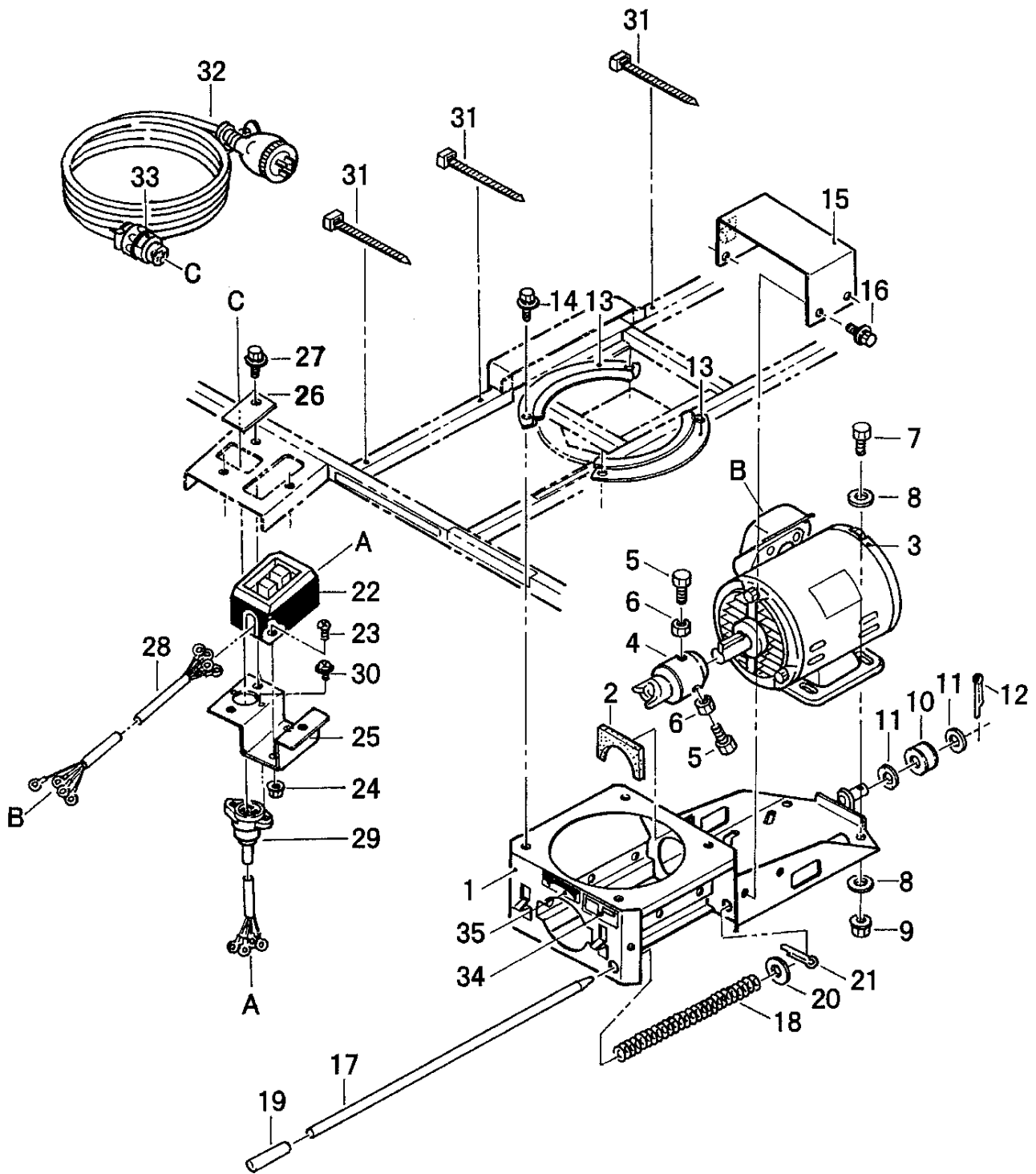
F1. フレーム・シャッター・マーク



F1. フレーム・シャッター・マーク

見出番号	部品番号	互換性	部品名称	台当個数								規格	備考	小売価格 (円)	
				800	801	802	804	1000	1001	1002	1004				
1-1	1220-111A-002-1		フレーム	1	1	1	1	1	1	1	1	1			
1-2	1125-1151-000-01		シャッター	1	1	1	1	1	1	1	1	1			
1-3	N102-0108-060		ノブボルト	1	1	1	1	1	1	1	1	1	M8×60		
1-4	1220-1154-000		シャッターロック	1	1	1	1	1	1	1	1	1			
1-5	HA13-0708-008		六角穴付平先止ネジ	1	1	1	1	1	1	1	1	1	M8×8		
1-6	1125-1152-000		シャッターストッパー	1	1	1	1	1	1	1	1	1			
1-7	N102-0108-060		ノブボルト	1	1	1	1	1	1	1	1	1	M8×60		
1-8	0350-0150-822		ワッシャ	1	1	1	1	1	1	1	1	1	M8×φ22×t2.3		
1-9	A301-0108-001		ナット	1	1	1	1	1	1	1	1	1	M8		
1-10	1220-9111-A00		カタシキマーク	1									LS800-B		
	1220-9111-B00		カタシキマーク		1								LS801-B		
	1220-9111-D00		カタシキマーク			1							LS802-B		
	1220-9111-C00		カタシキマーク				1						LS804-BV		
	1220-9111-E00		カタシキマーク					1					LS1000-B		
	1220-9111-F00		カタシキマーク						1				LS1001-B		
	1220-9111-H00		カタシキマーク							1			LS1002-B		
	1220-9111-G00		カタシキマーク								1		LS1004-BV		
1-11	1125-9114-000		シャッターマーク	1	1	1	1	1	1	1	1	1			
1-12	670-4005-000		ナンバープレート	1	1	1	1	1	1	1	1	1			
1-13	1062-9121-000		ケイコクステッカー	1	1	1	1	1	1	1	1	1	ホキ		
1-14	1125-9123-000		チュウイステッカー	3	3	3	3	3	3	3	3	3	ホス		
1-15	1127-9119-001-01		ソウチャクマーク	1	1	1	1	1	1	1	1	1			
1-16	1220-9126-000		ロックマーク	1	1	1	1	1	1	1	1	1			

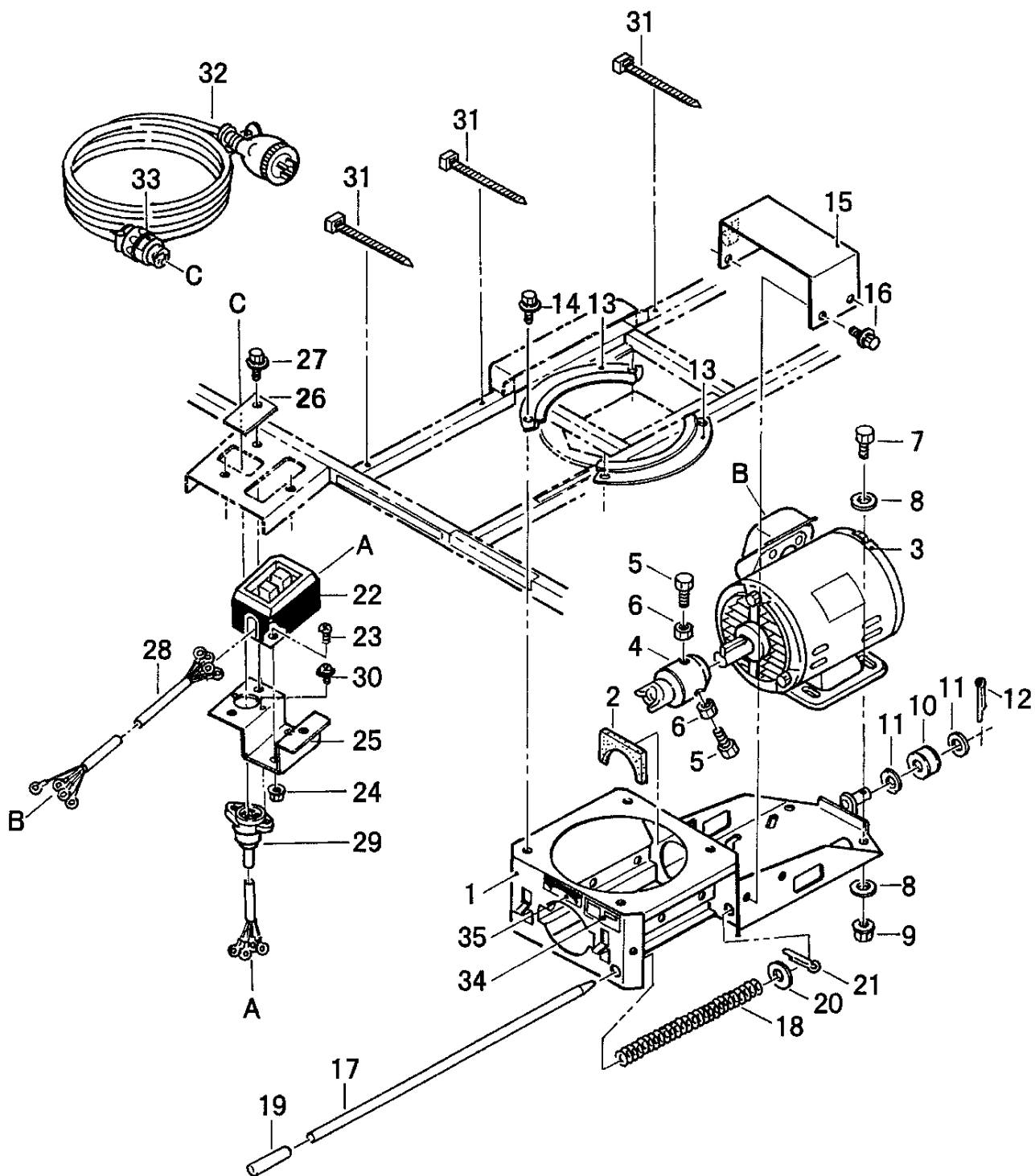
F 2. ジョイントケース・電装



F 2. ジョイントケース・電装

見出番号	部品番号	互換性	部品名称	台当個数				規格	備考	小売価格(円)
				800 1000	801 1001	802 1002	804 1004			
2-1	1062-1171-000-1		ジョイントケース	1	1	1				
	1125-1171-D00		ジョイントケース				1			
2-2	1220-1175-000		ジョイントパッキンB	1	1	1	1			
2-3	557-6210-000		モーター	1				三相 200V 1.5kw		
	1110-1013-000		モーター		1	1		単相 750w	P.7に別途記載	
	1024-4181-000		モーター				1	単相 400W	P.7に別途記載	
2-4	1020-1014-001		ジョイントボス	1				内径 φ24		
	1065-1014-000		ジョイントボス		1	1		内径 φ19	P.7に別途記載	
	1125-1174-000		ジョイントボス				1	内径 φ16	P.7に別途記載	
2-5	A050-0108-025		ボルト	2	2	2	2	M8×25 7T		
2-6	A301-0108-001		ナット	2	2	2	2	M8		
2-7	A110-0108-020		ボルト	4	4	4	4	M8×20		
2-8	0350-0150-822		ワッシャ	8	8	8	8	M8×φ22×t2.3		
2-9	F301-0108-001		フランジナット	4	4	4	4	M8		
2-10	1019-1419-000		ガイドローラー	1	1	1	1			
2-11	0350-0141-022		ワッシャ	2	2	2	2	M10×φ22×t1.6		
2-12	0520-0125-015		ワリピン	1	1	1	1	φ2.5×15		
2-13	1019-1422-000		フランジ	2	2	2	2			
2-14	H164-0106-016		ボルト	4	4	4	4	M6×16 SPW(φ16×t1.6)		
2-15	1128-1423-000		モーターカバー	1	1	1	1			
2-16	H164-0106-016		ボルト	4	4	4	4	M6×16 SPW(φ16×t1.6)		
2-17	1205-1424-001-01		ケースハンドル	1	1	1	1			
2-18	1205-1425-000		ハンドルスプリング	1	1	1	1			
2-19	2714-4212-000		グリップ	1	1	1	1	φ10用		
2-20	0350-0151-226		ワッシャ	1	1	1	1	M12×φ26×t2.3		
2-21	0520-0125-020		ワリピン	1	1	1	1	φ2.5×20		
	1128-1540-000		スイッチA s s y	(1)						
	1128-1620-000		スイッチA s s y		(1)					
	1128-1720-000		スイッチA s s y			(1)				
	1128-1820-000		スイッチA s s y				(1)			
2-22	1010-1541-000		スイッチ	1		1		春日 BS902 1.5kw		
	1128-1621-000		モーターブレーカー		1			松下 BBW 216M 2P 16A	P.7に別途記載	
	1125-1821-000		スイッチ				1	春日 BS902 100V 0.4kw	P.7に別途記載	
2-23	A242-0104-016		ナベコネジ	2		2	2	M4×16		
	A242-0104-050		ナベコネジ		2			M4×50	P.7に別途記載	

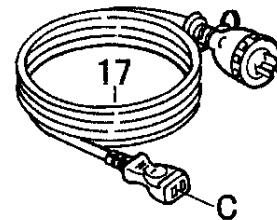
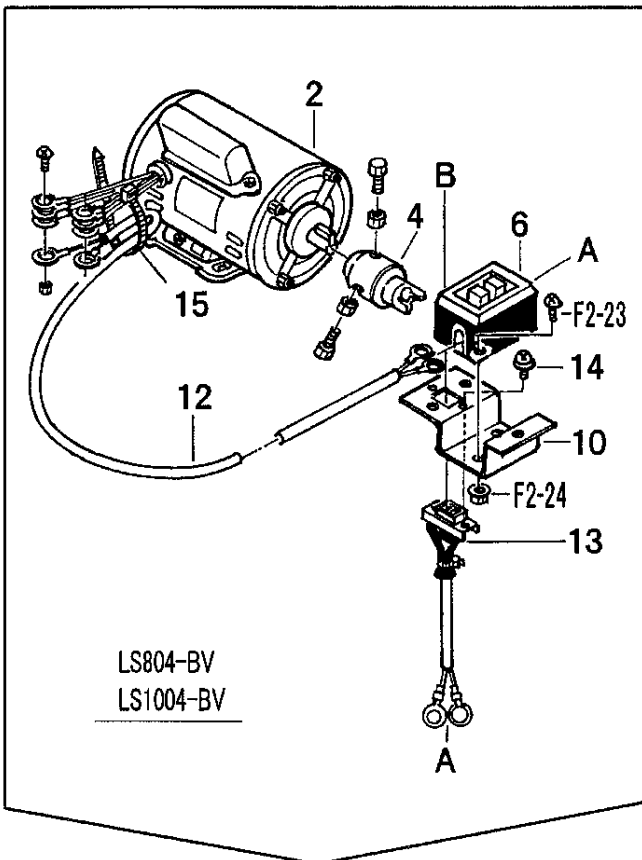
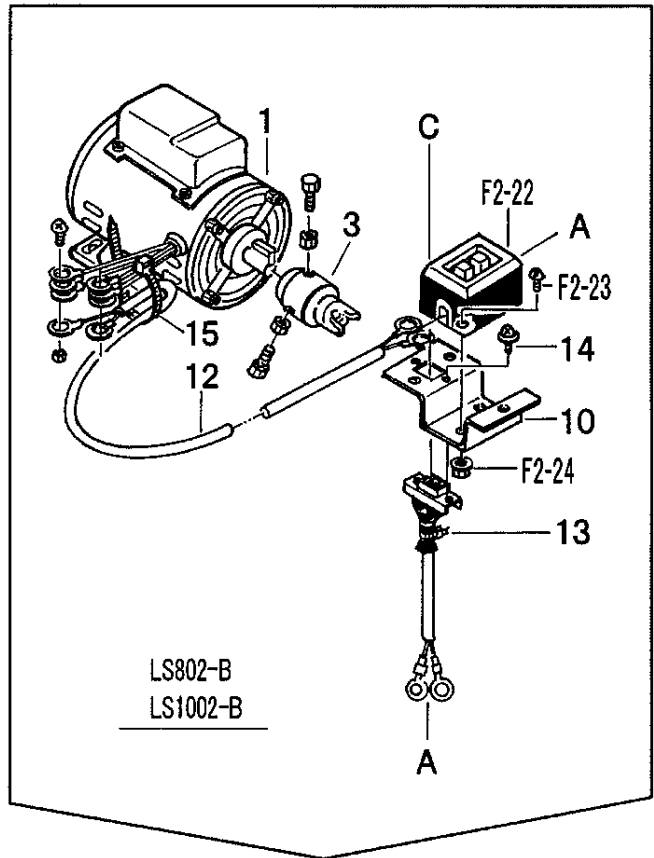
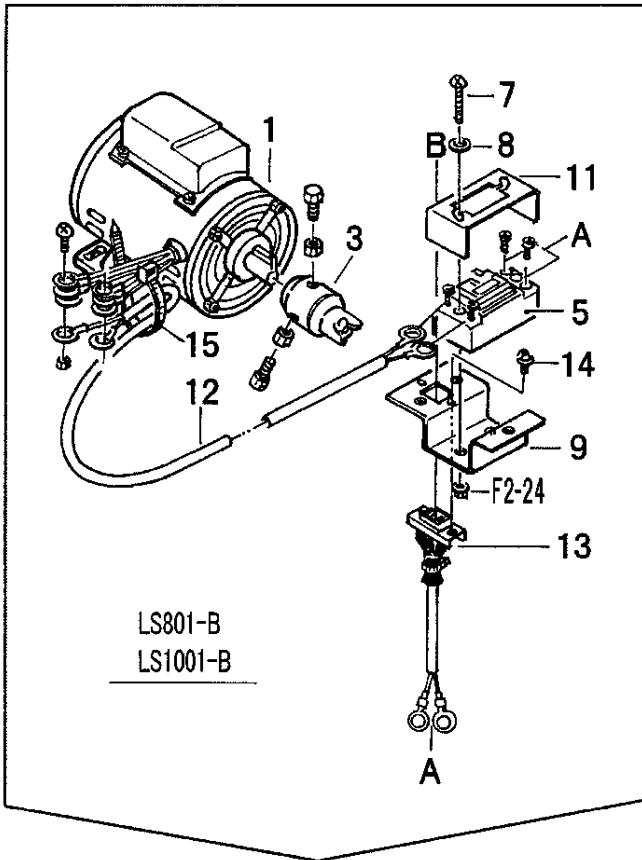
F 2. ジョイントケース・電装



F 2. ジョイントケース・電装

見出番号	部品番号	互換性	部品名称	台当個数				規格	備考	小売価格(円)
				800 1000	801 1001	802 1002	804 1004			
2-24	F300-0104-001		フランジナット	2	2	2	2	M4		
	0350-0120-410		ワッシャ		2			M4×φ10×t0.8	P.7に別途記載	
2-25	1128-1542-000		スイッチブラケット	1						
	1128-1642-000		スイッチブラケット		1				P.7に別途記載	
	1128-1842-000		スイッチブラケット			1	1		P.7に別途記載	
	1128-1644-000		スイッチケース		1				P.7に別途記載	
2-26	1205-1718-000		コンセントカバー	1	1	1	1			
2-27	H104-0106-016		ボルト	3	3	3	3	M6×16 SPW(φ14×t1.0)		
2-28	1128-1550-000		モーターコード	1						
	1128-1641-000		モーターコード		1	1	1		P.7に別途記載	
2-29	1125-1560-000		コテイプラグコード Assy	1				明工社 MU2780		
	1128-1640-000		コテイプラグコード Assy		1	1	1	明工社 MU2928	P.7に別途記載	
2-30	H242-0104-012		ナベコネジ	2				M4×12 SPW(φ10×t0.8)		
	H242-0103-010		ナベコネジ		2	2	2	M3×10 SPW(φ8×t0.5)	P.7に別途記載	
2-31	E310-0144-200		インシュロックタイ	3	3	3	3	UB-200		
	E311-2174-140		インシュロックタイ		1	1	1	RF140 着脱型	P.7に別途記載	
2-32	1013-1717-000		デンゲンコードB	1						
	1125-1630-000		デンゲンコードA s s y		1		1	単相 100V	P.7に別途記載	
	1125-1730-000		デンゲンコードA s s y			1		単相 200V	P.7に別途記載	
2-33	1013-9131-000		コードマーク	1						
2-34	1062-9122-000		ケイコクステッカー	1	1	1	1	ジョイント		
2-35	1125-9125-000		カイテンホウコウマーク	1	1	1	1			

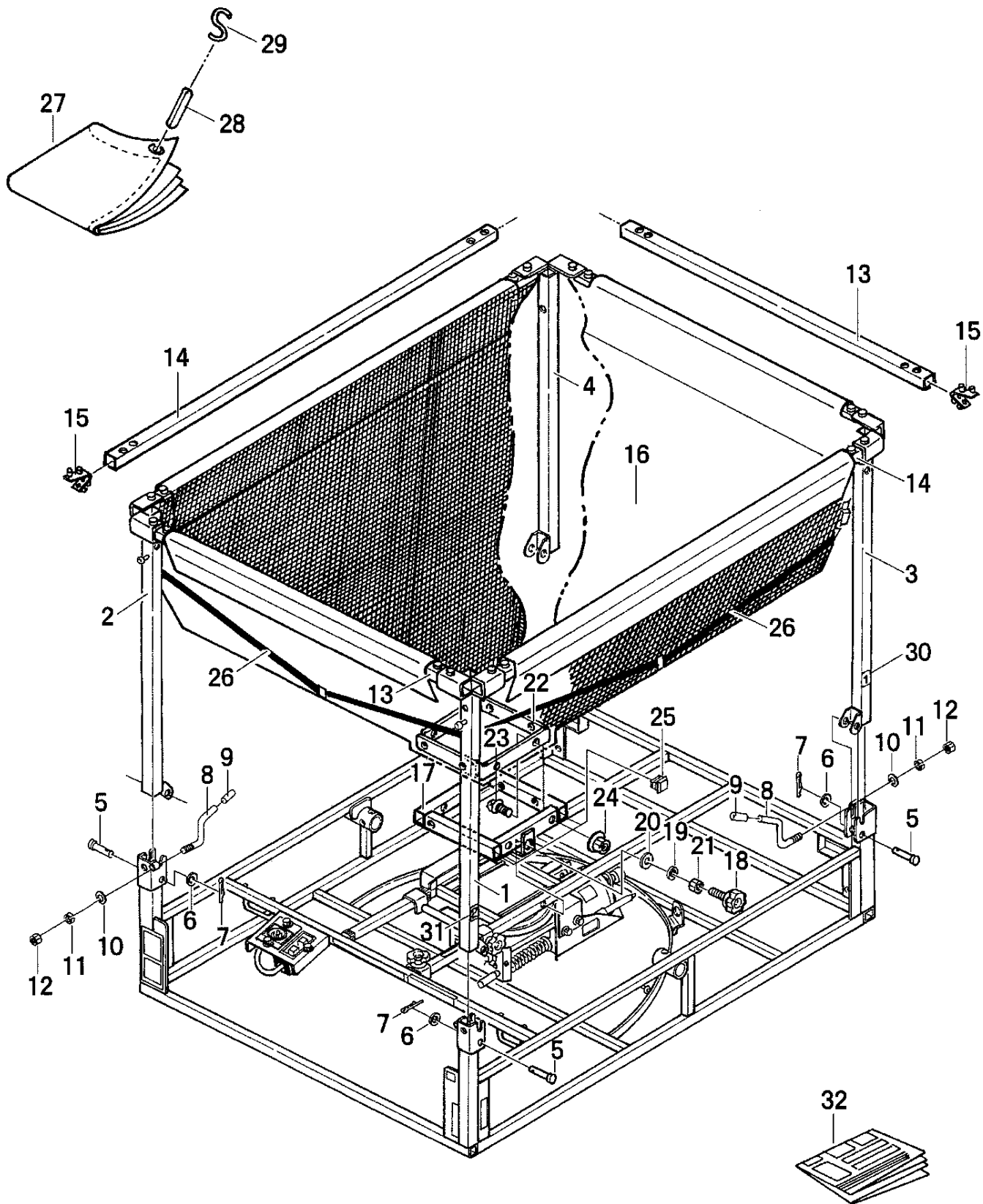
F 3. 電 装 《LS801・1001~LS804・1004 専用部品》



F 3. 電 装 《LS801・1001～LS804・1004 専用部品》

見出番号	部 品 番 号	互換性	部 品 名 称	台当個数			規 格	備 考	小売価格(円)
				801 1001	802 1002	804 1004			
3-1	1110-1013-000		モーター	1	1		単相 750w		
3-2	1024-4181-000		モーター			1	単相 400W		
3-3	1065-1014-000		ジョイントボス	1	1		内径 φ19		
3-4	1125-1174-000		ジョイントボス			1	内径 φ16		
	1128-1620-000		スイッチA s s y	(1)					
	1128-1720-000		スイッチA s s y		(1)				
	1128-1820-000		スイッチA s s y			(1)			
3-5	1128-1621-000		モーターブレーカー	1			松下 BBW 216M 2P 16A		
3-6	1125-1821-000		スイッチ			1	春日 BS902 100V 0.4kw		
3-7	A242-0104-050		ナベコネジ	2			M4×50		
3-8	0350-0120-410		ワッシャ	2			M4×φ10×t0.8		
3-9	1128-1642-000		スイッチブラケット	1					
3-10	1128-1842-000		スイッチブラケット		1	1			
3-11	1128-1644-000		スイッチケース	1					
3-12	1128-1641-000		モーターコード	1	1	1			
3-13	1128-1640-000		コティプラグコード Assy	1	1	1	明工社 MU2928		
3-14	H242-0103-010		ナベコネジ	2	2	2	M3×10 SPW(φ8×t0.5)		
3-15	E311-2174-140		インシュロックタイ	1	1	1	RF140 着脱型		
3-16	1125-1630-000		デンゲンコードA s s y	1		1	単相 100V		
3-17	1125-1730-000		デンゲンコードA s s y		1		単相 200V		

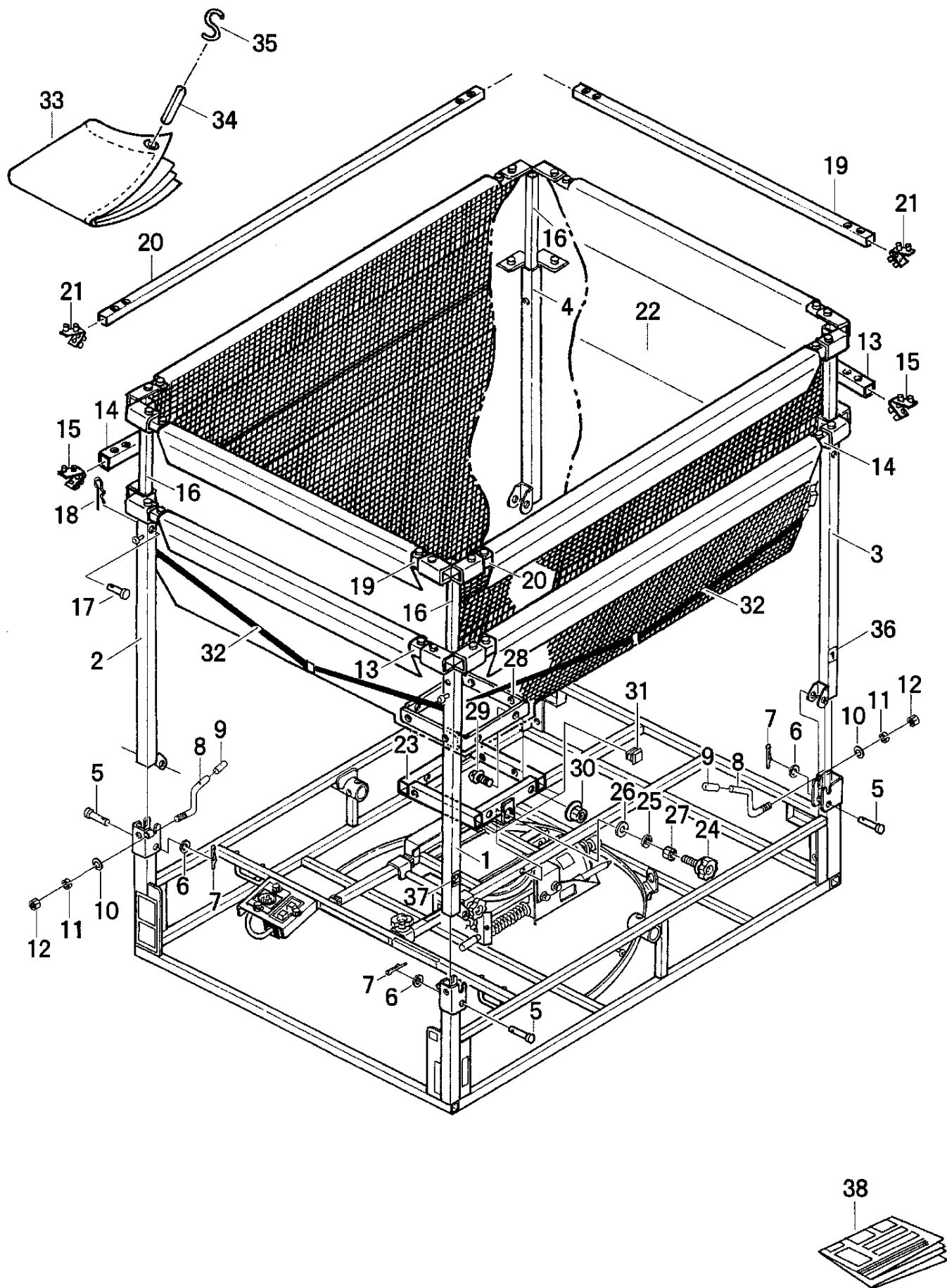
F4. シートフレーム・ホッパーシート《LS800~804》



F4. シートフレーム・ホッパーシート《LS800~804》

見出番号	部品番号	互換性	部品名称	個数	規格	備考	小売価格(円)
4-1	1220-1213-001-01		フレームAR	1	L=784		
4-2	1220-1223-001-01		フレームAL	1	L=784		
4-3	1220-1214-000		フレームAR2	1	L=860		
4-4	1220-1224-000		フレームAL2	1	L=860		
4-5	0562-0108-060		クレビスピン	4	φ8×60		
4-6	0350-0140-818		ワッシャ	4	M8×φ18×t1.6		
4-7	0520-0125-020		ワリピン	4	φ2.5×20		
4-8	1220-1216-001-1		レバー	4			
4-9	1220-1218-000		キャップ	4			
4-10	0350-0140-818		ワッシャ	4	M8×φ18×t1.6		
4-11	A360-0100-802		スプリングワッシャ	4	M8		
4-12	T301-0108-001		スーパーロックナット	4	M8		
4-13	1128-1215-000		シートフレームB	2	t1.6×40 [□] ×L=1213		
4-14	1128-1216-000		シートフレームC	2	t1.6×40 [□] ×L=1613		
4-15	1128-1217-000		ストッパー	8			
4-16	1128-1311-A00		ホッパーシート	1	石井仕様		
	1128-1321-A00		ホッパーシート	1	ヤンマー仕様		
	1128-1311-T00		ホッパーシート	1	キセキ仕様		
4-17	1128-1313-000-01		シートケース	1			
4-18	N106-0112-065		グリップボルト	1	M12×65		
4-19	A360-0101-202		スプリングワッシャ	1	M12		
4-20	0350-0151-226		ワッシャ	1	M12×φ26×t2.3		
4-21	A301-0112-001		ナット	1	M12 P1.5		
4-22	1125-1315-000-01		シートサポート	4			
4-23	A252-0108-050		トラスコネジ	8	M8×50		
4-24	F301-0108-001		フランジナット	8	M8		
4-25	1220-1314-000		キャップ	2			
4-26	1126-1317-A00-01		バンド	2			
4-27	1126-1911-000		シートカバー	1			
4-28	557-6915-002		ロックリング	4			
4-29	1125-1913-000		Sカン	4			
4-30	1220-9121-000		オリタタミマーク1	1			
4-31	1220-9122-000		オリタタミマーク2	1			
4-32	1220-915A-001		トリアツカイセツメイショ	1	石井・キセキ仕様		
	1220-916A-001		トリアツカイセツメイショ	1	ヤンマー仕様		

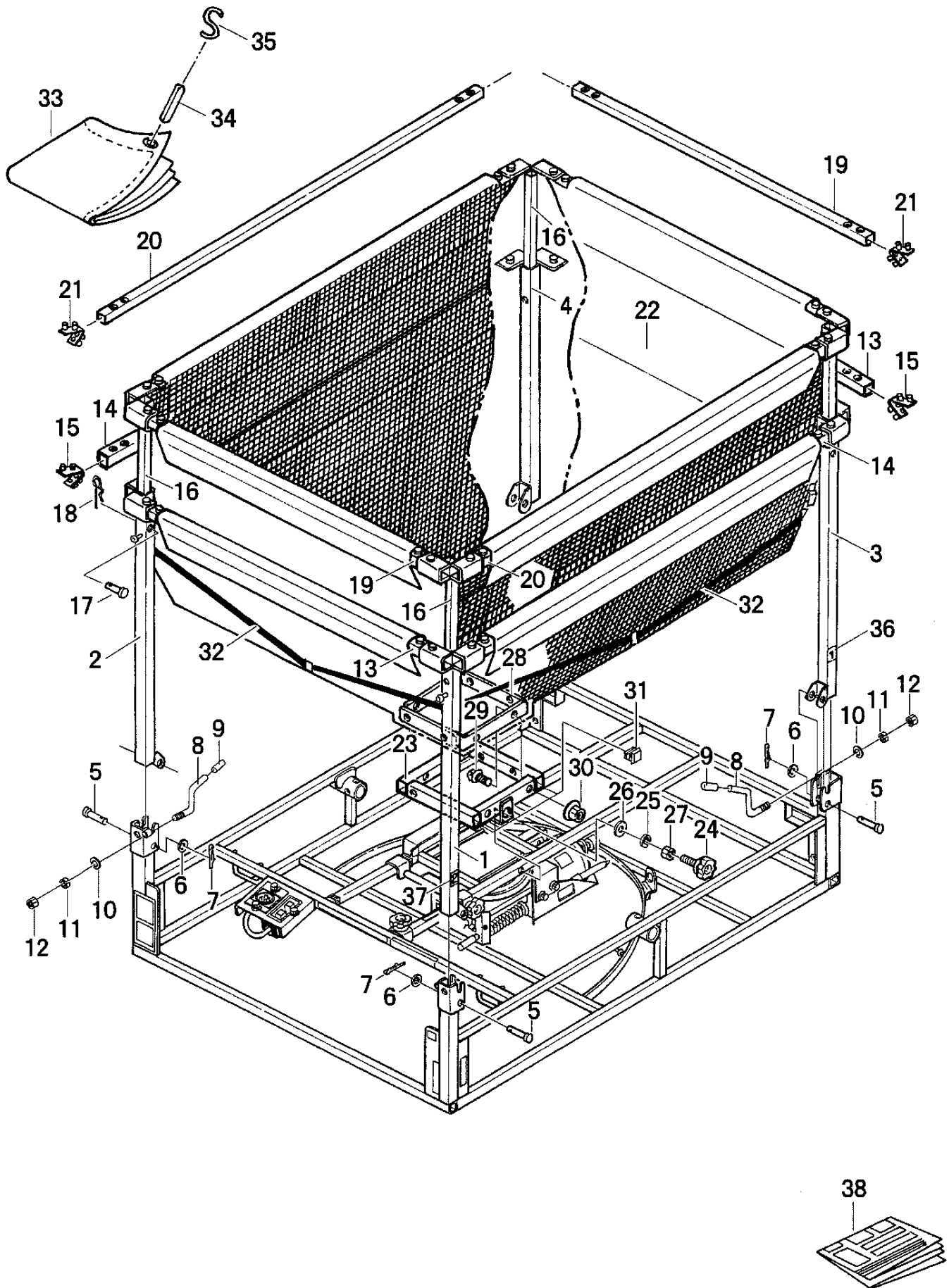
F5. シートフレーム・ホッパーシート 《LS1000~LS1004》



F5. シートフレーム・ホッパーシート《LS1000~LS1004》

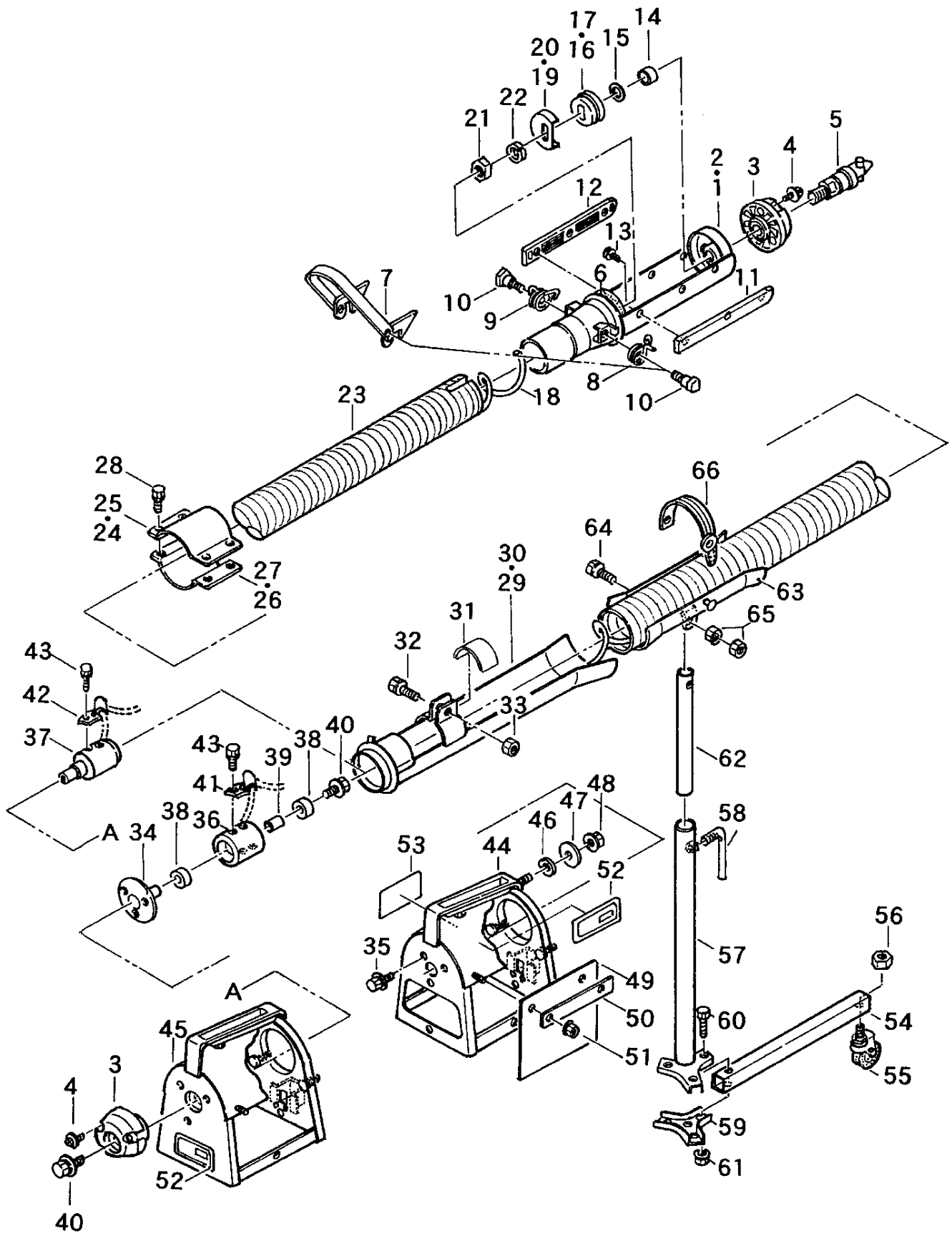
見出番号	部品番号	互換性	部品名称	個数	規格	備考	小売価格(円)
5-1	1220-1213-001-01		フレームAR	1	L=784		
5-2	1220-1223-001-01		フレームAL	1	L=784		
5-3	1220-1214-000		フレームAR2	1	L=860		
5-4	1220-1224-000		フレームAL2	1	L=860		
5-5	0562-0108-060		クレビスピン	4	φ8×60		
5-6	0350-0140-818		ワッシャ	4	M8×φ18×t1.6		
5-7	0520-0125-020		ワリピン	4	φ2.5×20		
5-8	1220-1216-001-1		レバー	4			
5-9	1220-1218-000		キャップ	4			
5-10	0350-0140-818		ワッシャ	4	M8×φ18×t1.6		
5-11	A360-0100-802		スプリングワッシャ	4	M8		
5-12	T301-0108-001		スーパーロックナット	4	M8		
5-13	1128-1215-000		シートフレームB	2	t1.6×40 [□] ×L=1213		
5-14	1128-1216-000		シートフレームC	2	t1.6×40 [□] ×L=1613		
5-15	1128-1217-000		ストッパー	8			
5-16	1220-1251-000		サブフレーム	4			
5-17	0562-0108-050		クレビスピン	4	φ8×50		
5-18	0521-0108-000		Rピン	4	φ8用		
5-19	1128-1255-000		シートフレームB	2	t1.6×31 [□] ×L=1213		
5-20	1128-1256-000		シートフレームC	2	t1.6×31 [□] ×L=1613		
5-21	1128-1257-000		ストッパー	8			
5-22	1128-1311-E00		ホッパーシート	1	石井仕様		
	1128-1321-E00		ホッパーシート	1	ヤンマー仕様		
	1128-1311-X00		ホッパーシート	1	キセキ仕様		
5-23	1128-1313-000-01		シートケース	1			
5-24	N106-0112-065		グリップボルト	1	M12×65		
5-25	A360-0101-202		スプリングワッシャ	1	M12		
5-26	0350-0151-226		ワッシャ	1	M12×φ26×t2.3		
5-27	A301-0112-001		ナット	1	M12 P1.5		
5-28	1125-1315-000-01		シートサポート	4			
5-29	A252-0108-050		トラスコネジ	8	M8×50		
5-30	F301-0108-001		フランジナット	8	M8		
5-31	1220-1314-000		キャップ	2			
5-32	1126-1317-A00-01		バンド	2			
5-33	1126-1911-000		シートカバー	1			
5-34	557-6915-002		ロックリング	4			

F5. シートフレーム・ホッパーシート《LS1000~LS1004》



F5. シートフレーム・ホッパーシート《LS1000~LS1004》

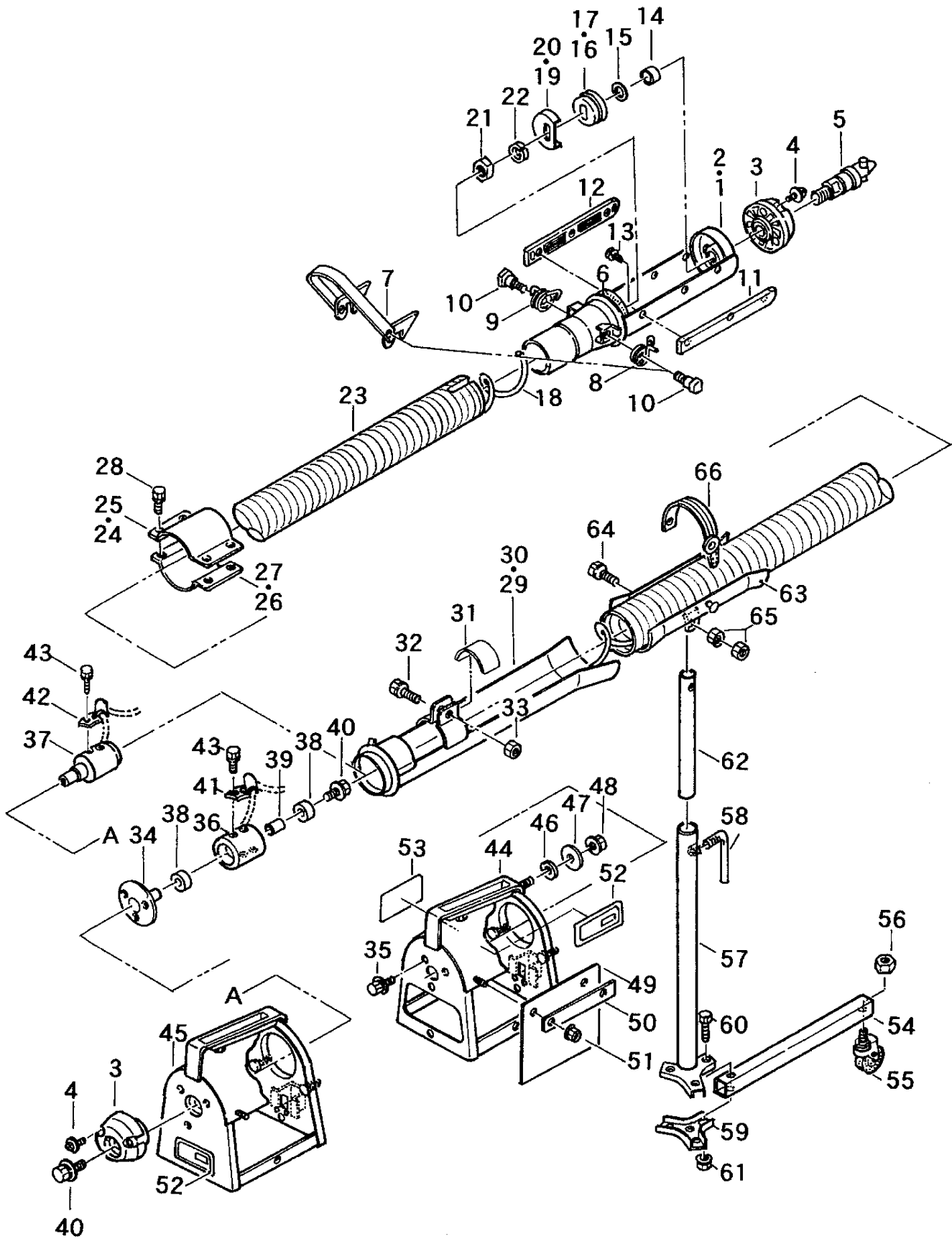
見出番号	部品番号	互換性	部品名称	個数	規格	備考	小売価格(円)
5-35	1125-1913-000		Sカン	4			
5-36	1220-9121-000		オリタタミマーク1	1			
5-37	1220-9122-000		オリタタミマーク2	1			
5-38	1220-915E-001		トリアツカイセツメイショ	1	石井・キセキ仕様		
	1220-916E-001		トリアツカイセツメイショ	1	ヤンマー仕様		



F 6. パネホース・スタンド《BM-2・3・4・5・7 BV-3・4・5・7》

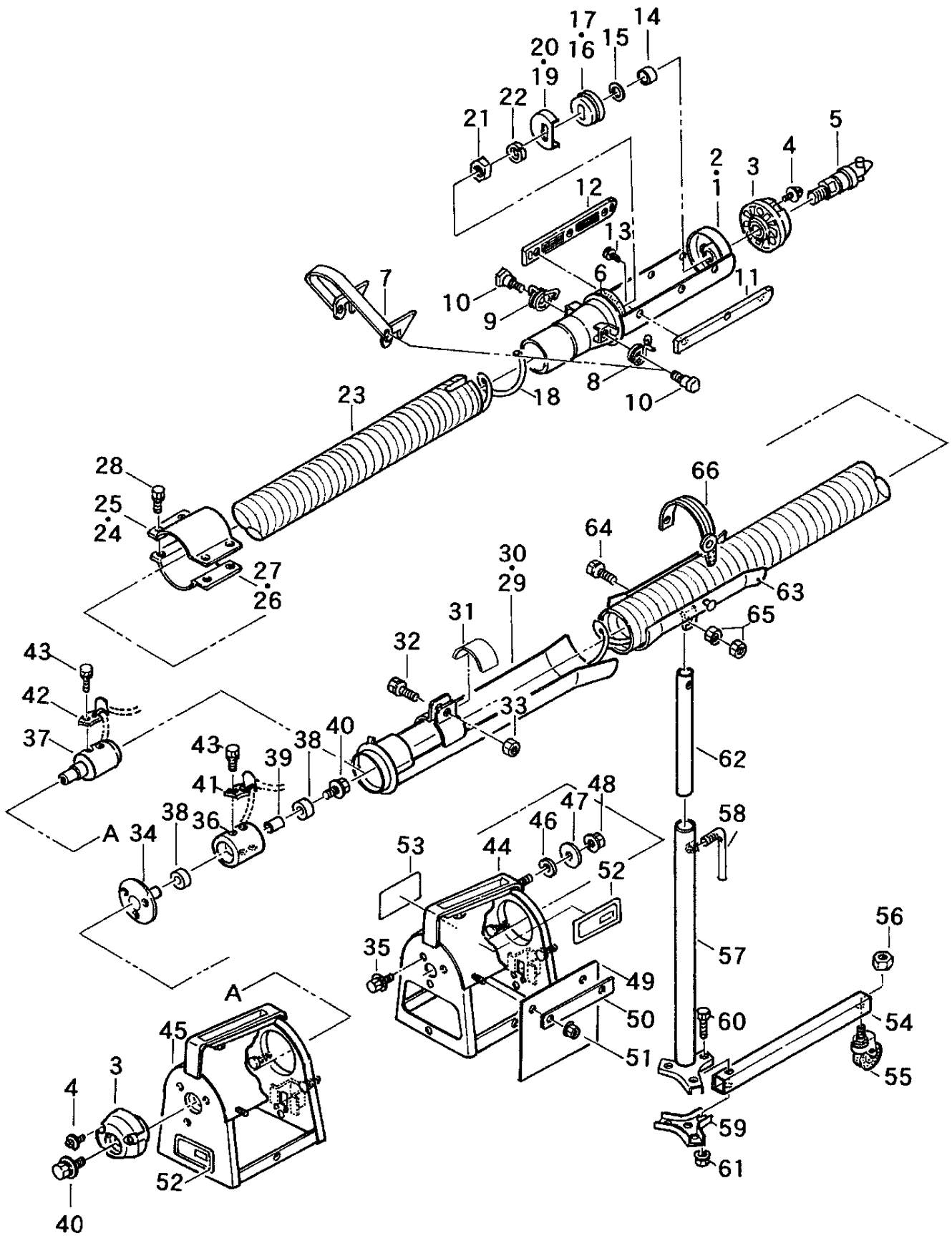
見出番号	部品番号	互換性	部品名称	台当個数										規格	備考	小売価格 (円)	
				BM 2	BM 3	BM 4	BM 5	BM 7	BV 3	BV 4	BV 5	BV 7					
6-1	1062-3111-000-1		メタルA	1	1	1	1	1									
6-2	1125-3111-000-1		メタルA							1	1	1	1				
6-3	1019-4115-000		キャップCOMP	1	1	1	1	1	2	2	2	2					
6-4	H242-0106-020		ナベコネジ	3	3	3	3	3	6	6	6	6		M6×20 SPW(φ13×t1.0)			
6-5	1019-4113-000		スプリングシャフト	1	1	1	1	1	1	1	1	1	1				
6-6	1062-3112-000		パッキンZ	1	1	1	1	1	1	1	1	1	1	5×10×160			
6-7	1062-3121-000		ジョイントストッパー	1	1	1	1	1	1	1	1	1	1				
6-8	1013-4122-000		ストッパースプリングR	1	1	1	1	1	1	1	1	1	1				
6-9	1013-4123-000		ストッパースプリングL	1	1	1	1	1	1	1	1	1	1				
6-10	1019-4125-000		ストッパーピン	2	2	2	2	2	2	2	2	2	2				
6-11	1125-3115-000		ジョイントガイドR	1	1	1	1	1	1	1	1	1	1				
6-12	1125-3116-000		ジョイントガイドL	1	1	1	1	1	1	1	1	1	1				
6-13	U242-0105-006		トラスコネジ	6	6	6	6	6	6	6	6	6	6	M5×6			
6-14	1013-4114-000		カラーA	1	1	1	1	1	1	1	1	1	1	φ21.7×L13			
6-15	1340-1131-100		ヒラザガネ	1	1	1	1	1	1	1	1	1	1	17.5×28×2.3			
6-16	1062-3117-000		スプリングメタル	1	1	1	1	1									
6-17	1125-3117-000		スプリングメタル							1	1	1	1				
6-18	1013-2131-000-01		スプリング	1										φ65×1880			
	1013-3131-000-02		スプリング		1									φ65×2880			
	1013-4131-000-02		スプリング			1								φ65×3880			
	1013-5131-000-02		スプリング				1							φ65×4850			
	1062-7131-000-02		スプリング					1						φ65×6850			
	1125-3131-000-01		スプリング						1					φ52×2890			
	1125-4131-000		スプリング							1				φ52×3890			
	1125-5131-000		スプリング								1			φ52×4890			
	1125-7131-000		スプリング									1		φ52×6890			
6-19	1013-4132-001		スプリングストッパーA	1	1	1	1	1									
6-20	1125-3132-000		スプリングストッパーA							1	1	1	1				
6-21	A300-0116-001		ナット	1	1	1	1	1	1	1	1	1	1	M16			
6-22	A360-0101-602		スプリングワッシャ	1	1	1	1	1	1	1	1	1	1	M16			

F 6. パネホース・スタンド 《BM-2・3・4・5・7 BV-3・4・5・7》



F6. パネホース・スタンド《BM-2・3・4・5・7 BV-3・4・5・7》

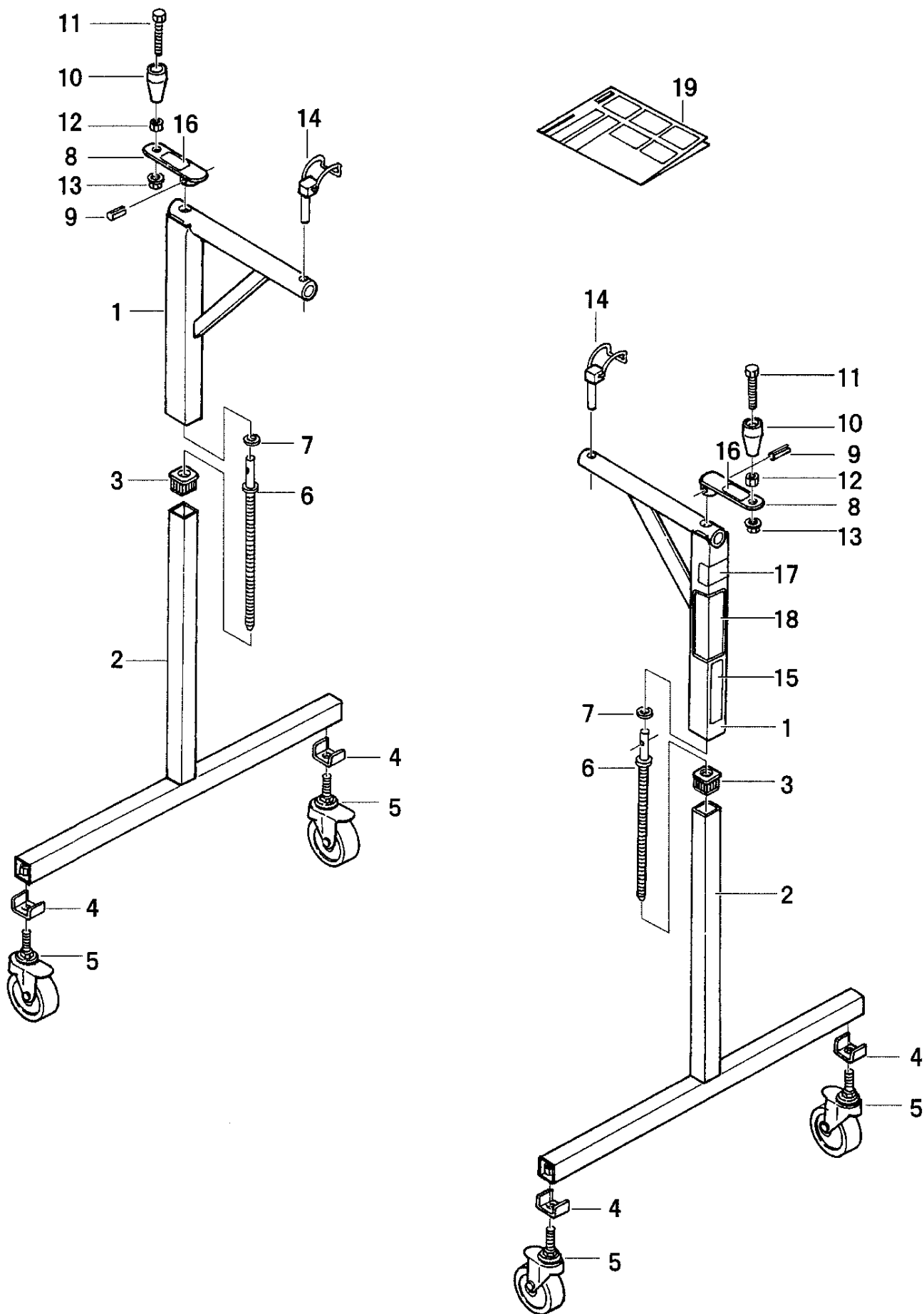
見出番号	部品番号	互換性	部品名称	台当個数											規格	備考	小売価格 (円)
				BM 2	BM 3	BM 4	BM 5	BM 7	BV 3	BV 4	BV 5	BV 7					
6-23	1062-2133-000		サクシヨンホース	1											φ89×1435 (オレンジ)		
	1062-3133-000		サクシヨンホース		1										φ89×2435 (オレンジ)		
	1122-4133-000		サクシヨンホース			1									φ89×3435 (オレンジ)		
	1062-5133-000		サクシヨンホース				1								φ89×4435 (オレンジ)		
	1062-7133-000		サクシヨンホース					1							φ89×6435 (オレンジ)		
	1125-3133-000		サクシヨンホース						1						φ74×2435 (紫)		
	1125-4133-000		サクシヨンホース							1					φ74×3435 (紫)		
	1125-5133-000		サクシヨンホース								1				φ74×4435 (紫)		
	1125-7133-000		サクシヨンホース									1			φ74×6435 (紫)		
6-24	525-5134-000		バンド	1	1	1	1	1									
6-25	1125-3134-000		バンド							1	1	1	1				
6-26	525-5130-000		バンドA	1	1	1	1	1									
6-27	1125-3135-000		バンドA							1	1	1	1				
6-28	F114-0108-025		ボルト	4	4	4	4	4	4	4	4	4	4		M8×25 SW付		
6-29	1013-4136-002		ジョイント	1	1	1	1	1									
6-30	1125-3136-000-02		ジョイント							1	1	1	1				
6-31	1125-3138-001-01		サポート							1	1	1	1		軟質ポリシート		
6-32	F114-0108-025		ボルト	1	1	1	1	1	1	1	1	1	1		M8×25 SW付		
6-33	A301-0108-001		ナット	1	1	1	1	1	1	1	1	1	1		M8		
6-34	1013-4143-000		スプリングメタルB	1	1	1	1	1									
6-35	H104-0106-012		ボルト	3	3	3	3	3							M6×12 SPW(φ14×t1.0)		
6-36	1013-4145-000		ボスB	1	1	1	1	1									
6-37	1125-3145-000		ボスB							1	1	1	1				
6-38	0750-0562-024		ボールベアリング	2	2	2	2	2							6202LLU		
6-39	525-5124-002-01		カラー	1	1	1	1	1							φ21.7×L18.2		
6-40	H174-0108-016		ボルト	1	1	1	1	1	1	1	1	1	1		M8×16 SPW(φ22×t2.3)		
6-41	1013-4147-001		スプリングストッパーB	2	2	2	2	2									
6-42	1125-3147-000		スプリングストッパーB							2	2	2	2				
6-43	F144-0106-012		ボルト	4	4	4	4	4	4	4	4	4	4		M6×12 SW付 7T		
6-44	1062-3141-001-01		メタルB	1	1	1	1	1									
6-45	1125-3141-000		メタルB							1	1	1	1				
6-46	1062-3142-000		ストッパーA	3	3	3	3	3	3	3	3	3	3		φ8.5×φ22×t4.5		
6-47	525-5142-001		ストッパーB	3	3	3	3	3	3	3	3	3	3		φ9×φ35×t4.5		
6-48	F301-0108-001		フランジナット	3	3	3	3	3	3	3	3	3	3		M8		
6-49	1013-4142-000		シューター	2	2	2	2	2	2	2	2	2	2				



F 6. パネホース・スタンド《BM-2・3・4・5・7 BV-3・4・5・7》

見出番号	部品番号	互換性	部品名称	台当個数										規格	備考	小売価格 (円)
				BM 2	BM 3	BM 4	BM 5	BM 7	BV 3	BV 4	BV 5	BV 7				
6-50	1013-4144-000		シューターバンド	2	2	2	2	2	2	2	2	2	2			
6-51	F300-0106-001		フランジナット	4	4	4	4	4	4	4	4	4	4	M6		
6-52	571-1331-000		ネームプレート	1	1	1	1	1	1	1	1	1	1			
6-53	1019-9142-000		ケイコクステッカー	1	1	1	1	1	1	1	1	1	1	パネ		
6-54	1013-3212-000		フレーム	3	3	3	3	3	3	3	3	3	3			
6-55	1013-3213-000		キャスター	3	3	3	3	3	3	3	3	3	3	STS-40R		
6-56	A303-0112-001		ナット	3	3	3	3	3	3	3	3	3	3	M12 P1.25		
6-57	1013-3214-000-01		スタンドA	1	1	1	1	1	1	1	1	1	1			
6-58	525-6134-000		ハンドル	1	1	1	1	1	1	1	1	1	1			
6-59	1013-3214-110		プレート	1	1	1	1	1	1	1	1	1	1			
6-60	A100-0106-045		ボルト	3	3	3	3	3	3	3	3	3	3	M6×45		
6-61	F300-0106-001		フランジナット	3	3	3	3	3	3	3	3	3	3	M6		
6-62	1013-3216-001		スタンドB	1	1	1	1	1	1	1	1	1	1			
6-63	1019-3218-000		ホースホルダー	1	1	1	1	1	1	1	1	1	1			
6-64	F114-0108-035		ボルト	1	1	1	1	1	1	1	1	1	1	M8×35 SW付		
6-65	A301-0108-001		ナット	2	2	2	2	2	2	2	2	2	2	M8		
6-66	1220-1282-000		シートバンド	1	1	1	1	1	1	1	1	1	1			

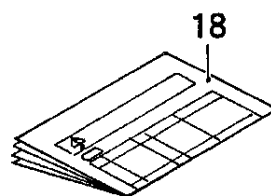
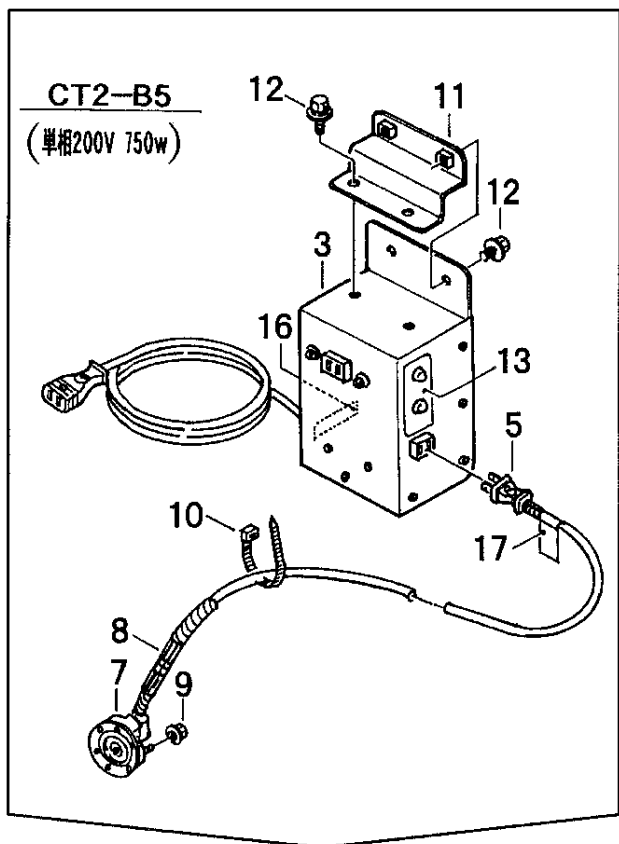
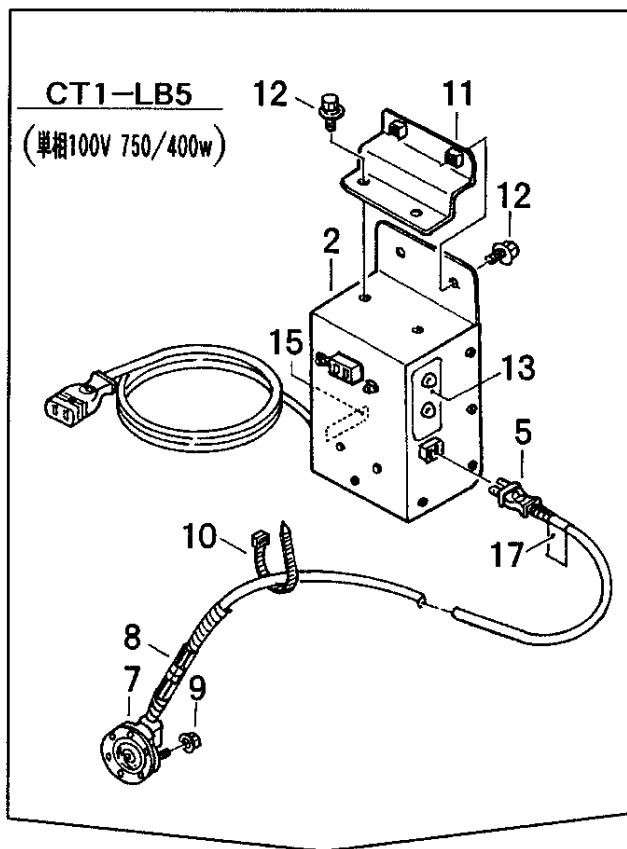
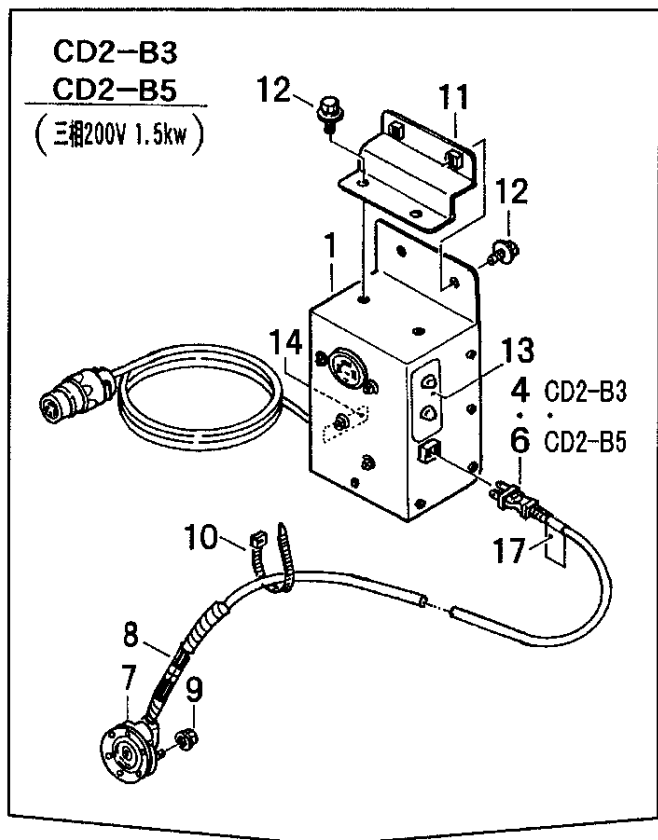
F7. ローリングキャスター (RY-10・10W) 〈オプション〉



F7. ローリングキャスター (RY-10・10W) <オプション>

見出番号	部品番号	互換性	部品名称	台当個数		規格	備考	小売価格(円)
				RY-10	RY-10W			
7-1	1128-8621-000		アームA	2		L=355		
	1128-9661-000		アームA (ワイド型)		2	L=465		
7-2	1128-9623-000		アームB	2	2			
7-3	1128-9625-000		ナット	2	2	樹脂		
7-4	1125-9524-000		ワッシャ	4	4			
7-5	1144-1112-000		キャスター	4	4	STL-100R		
7-6	1125-9525-000		シャフト	2	2			
7-7	MF25-0014-000		ワッシャ	2	2	M15. 3×φ30×t2. 3		
7-8	1098-3800-100		ハンドルCOMP	2	2			
7-9	0550-0003-025		スプリングピン	2	2	φ3×25		
7-10	1098-2960-100M		グリップ	2	2			
7-11	A110-0108-070		ボルト	2	2	M8×70		
7-12	A301-0108-001		ナット	2	2	M8		
7-13	K301-0108-001		コニカルナット	2	2	M8		
7-14	1128-9581-000		リンチピン	2	2			
7-15	1128-9671-000		メイショウマーク	1	1			
7-16	1098-9115-011		ハンドルマーク	2	2			
7-17	1098-9118-100		カイドウマーク	1	1			
7-18	1125-9121-000		ケイコクマーク	1	1	キャスター		
7-19	1128-9690-000		トリアツカイセツメイショ	1	1			

F 8. コントロールBOX (CD2-B3・CD2-B5・CT2-B5・CT1-LB5) <オプション>

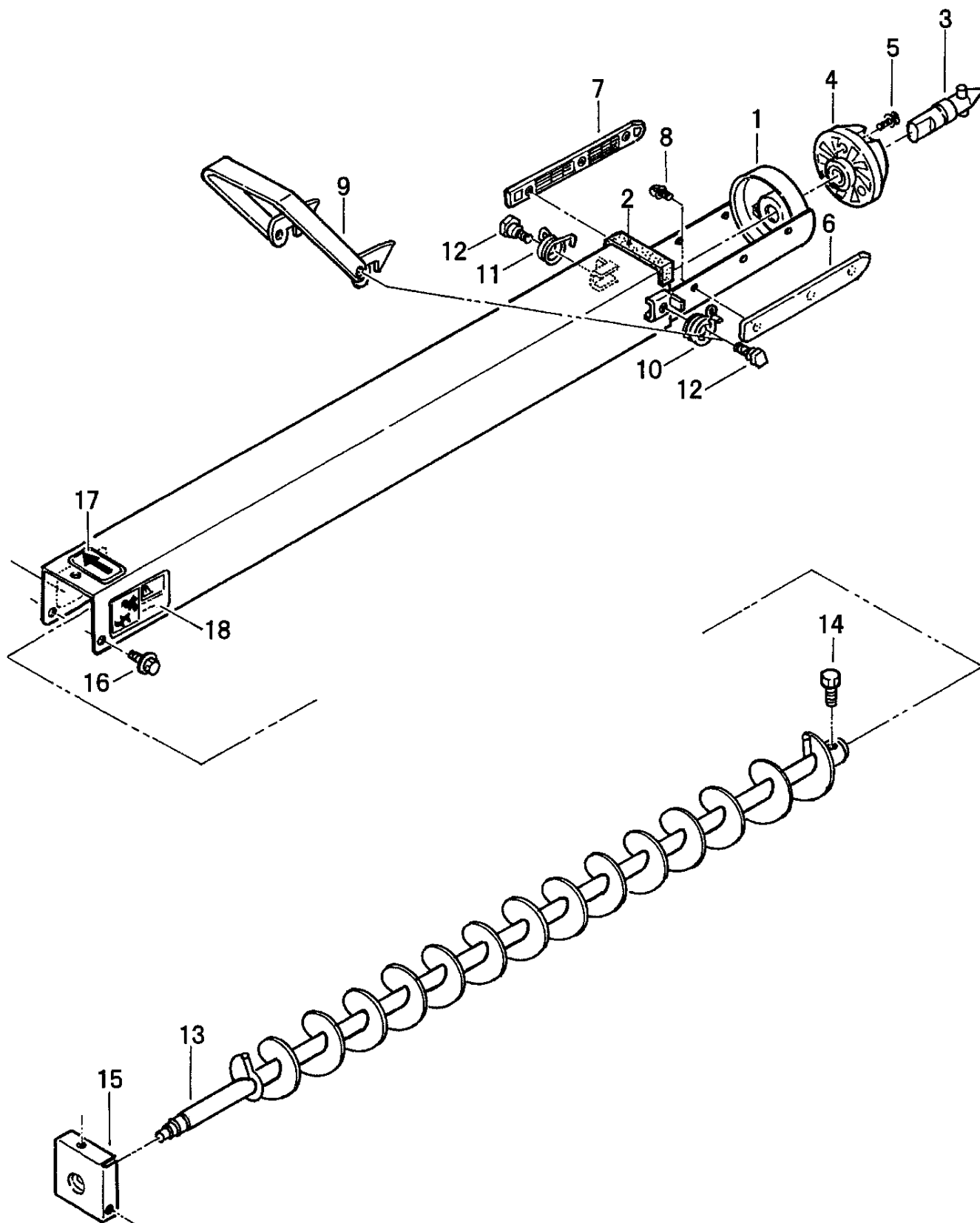


コントロールボックス 型式/仕様	YOUNG型式
CD2-B3 三相 200V 1.5kw	LS800/1000-B2・3用
CD2-B5 三相 200V 1.5kw	LS800/1000-B4・5・7用
CT1-LB5 单相 100V 750/400W	LS801/1001-B2・3・4・5用 LS804/1004-BV3・4・5・7用
CT2-B5 单相 200V 750W	LS802/1002-B2・3・4・5用

F 8. コントロールBOX (CD2-B3・CD2-B5・CT2-B5・CT1-LB5) <オプション>

見出番号	部 品 番 号	互換性	部 品 名 称	台当個数				規 格	備 考	小売価格(円)
				CD2 -B3	DC2 -B5	CT2 -B5	CT1 -LB5			
8-1	1127-961A-000-01		ボックスA s s y	1	1			モーター 三相 200V 1.5kw		
8-2	1127-961G-000-01		ボックスA s s y				1	モーター 単相 100V 750/400W		
8-3	1127-961K-000		ボックスA s s y			1		モーター 単相 200V 750W		
8-4	1062-185A-000-1		B 3センサーコードCOMP	1						
8-5	1062-185B-000-1		B 5センサーコードCOMP			1	1			
8-6	1062-185C-000-1		B 7センサーコードCOMP		1					
8-7	1024-4183-000		モミセンサー	1	1	1	1			
8-8	1019-4151-000		チューブ	1	1	1	1			
8-9	F300-0105-001		フランジナット	2	2	2	2	M5		
8-10	525-5217-000		インシュロックタイ	4	8	6	6	ユニオン UB360		
8-11	1062-1861-000		プレートB	1	1	1	1			
8-12	H104-0106-016		ボルト	4	4	4	4	M6×16 SPW(φ14×t1.0)		
8-13	1062-1871-000		フロントマーク	1	1	1	1			
8-14	1062-1872-000		ナンバーマーク	1	1					
8-15	1128-9672-000		ナンバーマーク				1			
8-16	1128-9673-000		ナンバーマーク			1				
8-17	1013-9125-000		プラグマーク	1	1	1	1			
8-18	1127-969A-002		トリアツカイセツメイショ	1	1	1	1			

F 9. ヤングオーガASSY (LYP-1300) <オプション>



F9. ヤングオーガASSY (LYP-1300) <オプション>

見出番号	部品番号	互換性	部品名称	個数	規格	備考	小売価格(円)
9-1	1126-9711-000		パイプ	1			
9-2	1062-9512-000		パッキンZ	1	10×15×160		
9-3	1019-9512-000		スプリングシャフトEW	1			
9-4	1019-4115-000		キャップCOMP	1			
9-5	H242-0106-020		ナベコネジ	3	M6×20 SPW(φ13×t1.0)		
9-6	1125-3115-000		ジョイントガイドR	1			
9-7	1125-3116-000		ジョイントガイドL	1			
9-8	A252-0105-006		トラスコネジ	6	M5×6		
9-9	1062-9521-000		ジョイントストッパーEW	1			
9-10	1013-4122-000		ストッパースプリングR	1			
9-11	1013-4123-000		ストッパースプリングL	1			
9-12	1019-4125-000		ストッパーピン	2			
9-13	1126-9713-001-01		スパイラー	1			
9-14	A050-0108-016		ボルト	1	M8×16 7T		
9-15	1062-9515-000		メタル	1			
9-16	H104-0106-016		ボルト	3	M6×16 SPW(φ14×t1.0)		
9-17	525-5191-000		カイテンホウコウマーク	1			
9-18	1019-9141-000		ケイコクステッカー	2	オーガ		

エルイヨウ YOUNG

製造元



株式
会社

石井製作所

〒999-7771 山形県酒田市大字局字惣田 15 の 2
TEL 0234 (93) 2211
FAX 0234 (93) 2216

2008年8月 初版