



パーツリスト PARTS LIST

(2002年)

型	式
GX09	-BL
GX11	-BL
GX09	-BLR
GX11	-BLR
GL	-900
PS	-2

(バネホース) (ローリングキャスター)

パーツリストの見方について

1) このパーツリストには、下記型式の石井純正部品が記載されています。

記載型式	型式コード
GX11-BL	1205 100A
GX11-BLR	1205 100B
GX11-BLRW	1205 100C
GX09-BL	1205 100D
GX09-BLR	1205 100E
GX09-BLRW	1205 100F

御注文について

1) 部品注文の際は、必ず下記の要領をお願いします。

[例]	型式	部品番号	部品名称	数量
	GX11-BL	1205-1111-A00	ホッパーフレーム	1

2) 需要期には、注文が殺到しますので、早目に部品の準備をお願いします

3) このパーツリストには、つぎの記号を使用しています。

記号 部品変更による新部品と旧部品との互換性の表示は次の通りです。

表示記号	
*	部品供給不可 (部品番号欄にこのマークのあるものは供給いたしません。)
旧部品A 新部品	新旧共に互換性あり (新旧部品は新旧製品のいずれにも取付出来ます。)
旧部品B 新部品	新部品のみ互換性あり (新部品は新旧製品のいずれにも取付できますが、旧部品は新製品に取付けることは出来ません。)
旧部品D 新部品	新旧部品の互換性なし (新部品は新製品、旧部品は旧製品にのみ取付出来ます。)
追加・廃止	互換性欄に追・廃と表示し、備考欄に号機を記入。
○ : 旧部品は在庫に限り供給、以降新部品を供給 機械番号 : ~××××××××.....号機まで ××××××××~.....号機から	(○マークを部品番号欄に、 旧部品番号を備考欄に表示)

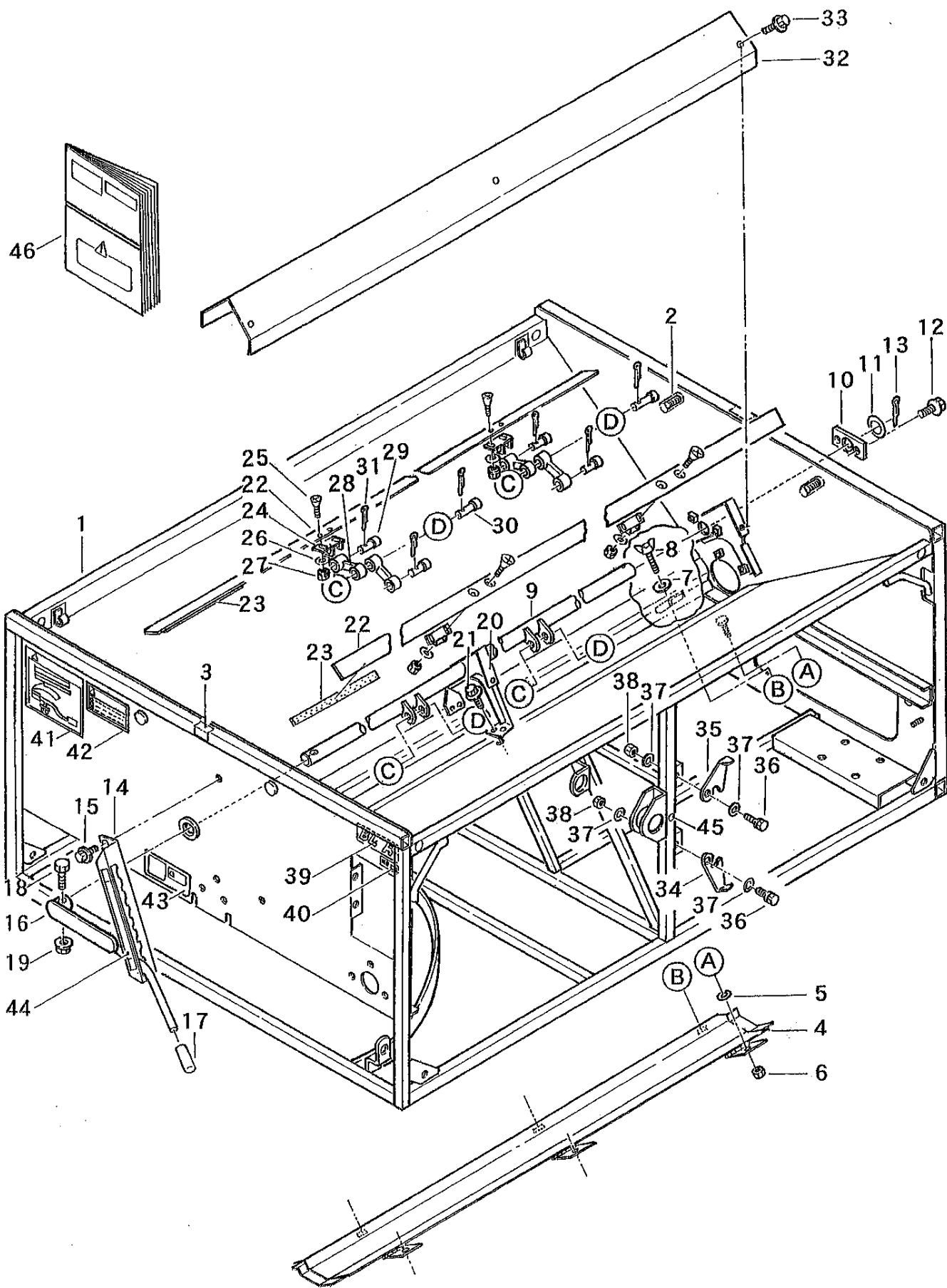
4) 部品価格は予告なく改訂する場合がありますのでご了承ください。

部品は必ず石井純正部品をご利用下さい。
指定以外の部品や、市販の類似品を使用されますと早期破損や性能を悪くする原因となります。

目 次

F 1. ホッパーフレーム・オープンシャッター・シャッター関係	1
F 2. ジョイントケース関係	5
F 3. 伝動・電装関係	7
F 4. ホッパードア関係《GX11》	11
F 5. ホッパードア関係《GX09》	13
F 6. ローリングキャスター関係《BLR・BLRW》	15
F 7. バネホース・スタンド関係《BL-2・3・4・5・6・8》	17
F 8. 《GL-900》スパイラーパイプASSY(バネ専用オーガ)	21
F 9. 《PS-2》シューターASSY	23

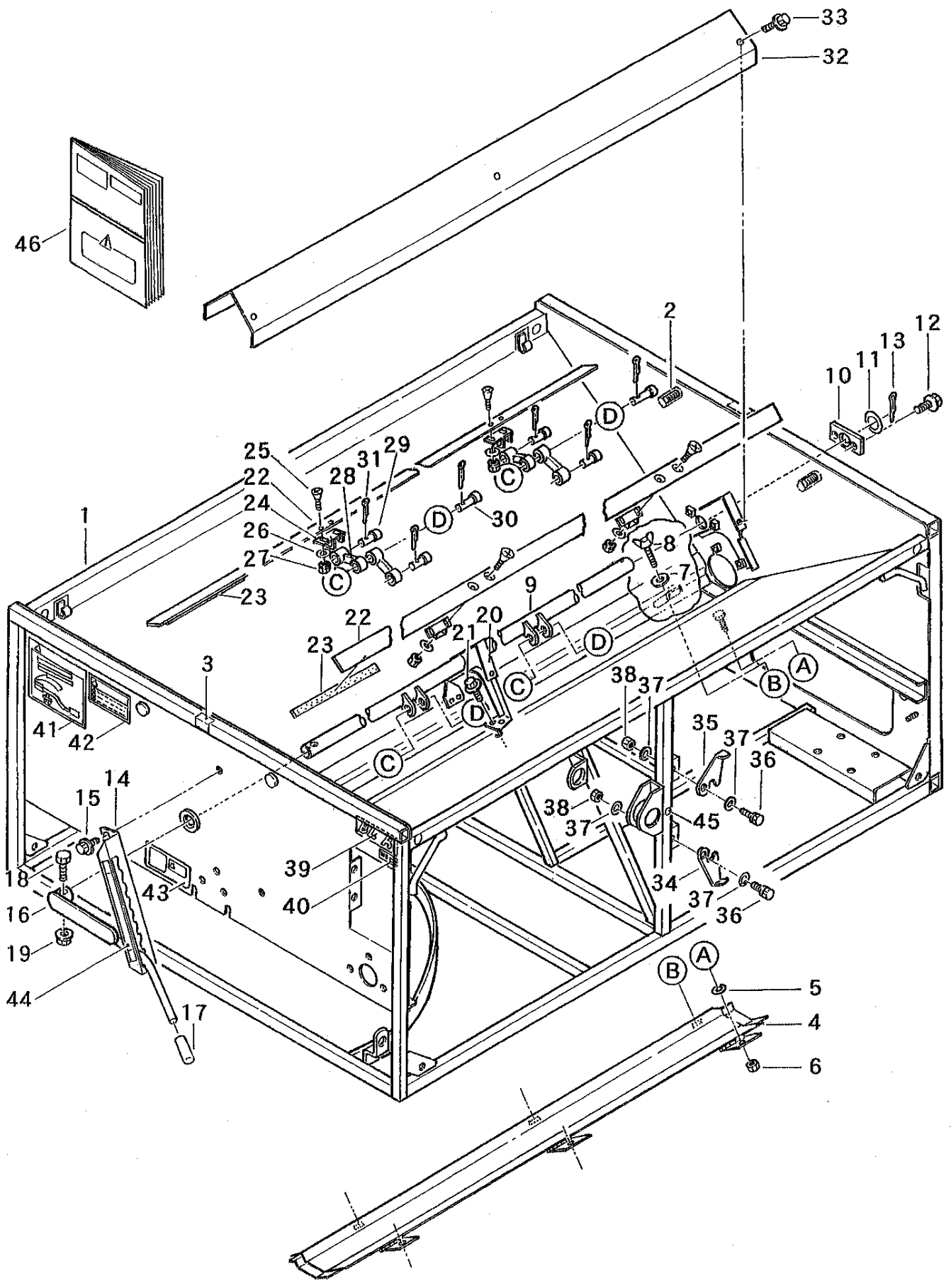
F1. ホッパーフレーム・オープンシャッター・シャッター関係



F 1. ホッパーフレーム・オープンシャッター・シャッター関係

見出番号	部品番号	互換性	部品名称	個数	規格	備考	小売価格(円)
1-1	1205-1111-A00		ホッパーフレーム	1			
1-2	1096-1175-102		ホゴパイプ	4			
1-3	1096-1187-100		ネンチャクテープ	2	0.5×30×50		
1-4	1205-1211-000		オープンシャッター	1			
1-5	0350-0140-618		ワッシヤ	3	M6×φ18×t1.6		
1-6	A300-0106-001		ナット	3	M6		
1-7	0350-0140-818		ワッシヤ	3	M8×φ18×t1.6		
1-8	A140-0600-830		チョウボルト	3	M8×30		
1-9	1096-2500-002		シャッターシャフトCOMP	1			
1-10	1096-2550-000		シャフトメタル	1			
1-11	3600-4171-000		ダストプレート	1	28×42×1.0		
1-12	H164-0106-016		ボルト	2	M6×16 SPW(φ16×t1.6)		
1-13	0520-0130-035		ワリピン	1	φ3×35		
1-14	1096-2300-000		ハンドルストッパー	1			
1-15	H164-0106-016		ボルト	2	M6×16 SPW(φ16×t1.6)		
1-16	1096-1800-001-1		シャッターレバーCOMP	1			
1-17	3704-8253-000		ニギリ	1			
1-18	A110-0108-045		ボルト	1	M8×45		
1-19	F301-0108-001		フランジナット	1	M8		
1-20	1010-1316-001		シャッターホルダーEW	1			
1-21	H164-0106-016		ボルト	2	M6×16 SPW(φ16×t1.6)		
1-22	1096-2600-000		シャッター	2			
1-23	1019-1435-000		シャッターパッキン	2			
1-24	1010-1413-000		シャッタープレートEW	4			
1-25	A222-0106-016		サラコネジ	8	M6×16		
1-26	0350-0140-618		ワッシヤ	8	M6×φ18×t1.6		
1-27	S300-0106-001		スプリングナット	8	M6		
1-28	1010-1415-003		シャッターリンク	4			
1-29	1010-1417-000		ピンB	4			
1-30	0562-0108-050		クレビスピン	2	φ8×50		
1-31	0520-0125-020		ワリピン	6	φ2.5×20		
1-32	1096-2200-001		シャッターカバー	1			
1-33	H164-0106-016		ボルト	6	M6×16 SPW(φ16×t1.6)		
1-34	1098-3900-1011		ローリングストッパーL	2			
1-35	1098-4100-1011		ローリングストッパーR	2			
1-36	F144-0106-025		ボルト	4	M6×25 SW付 7T		
1-37	0350-0140-618		ワッシヤ	8	M6×φ18×t1.6		
1-38	T300-0106-001		スーパーロックナット	4	M6		
1-39	1205-9112-000		カタシキマーク	1			
1-40	670-4005		ナンバープレート	1			

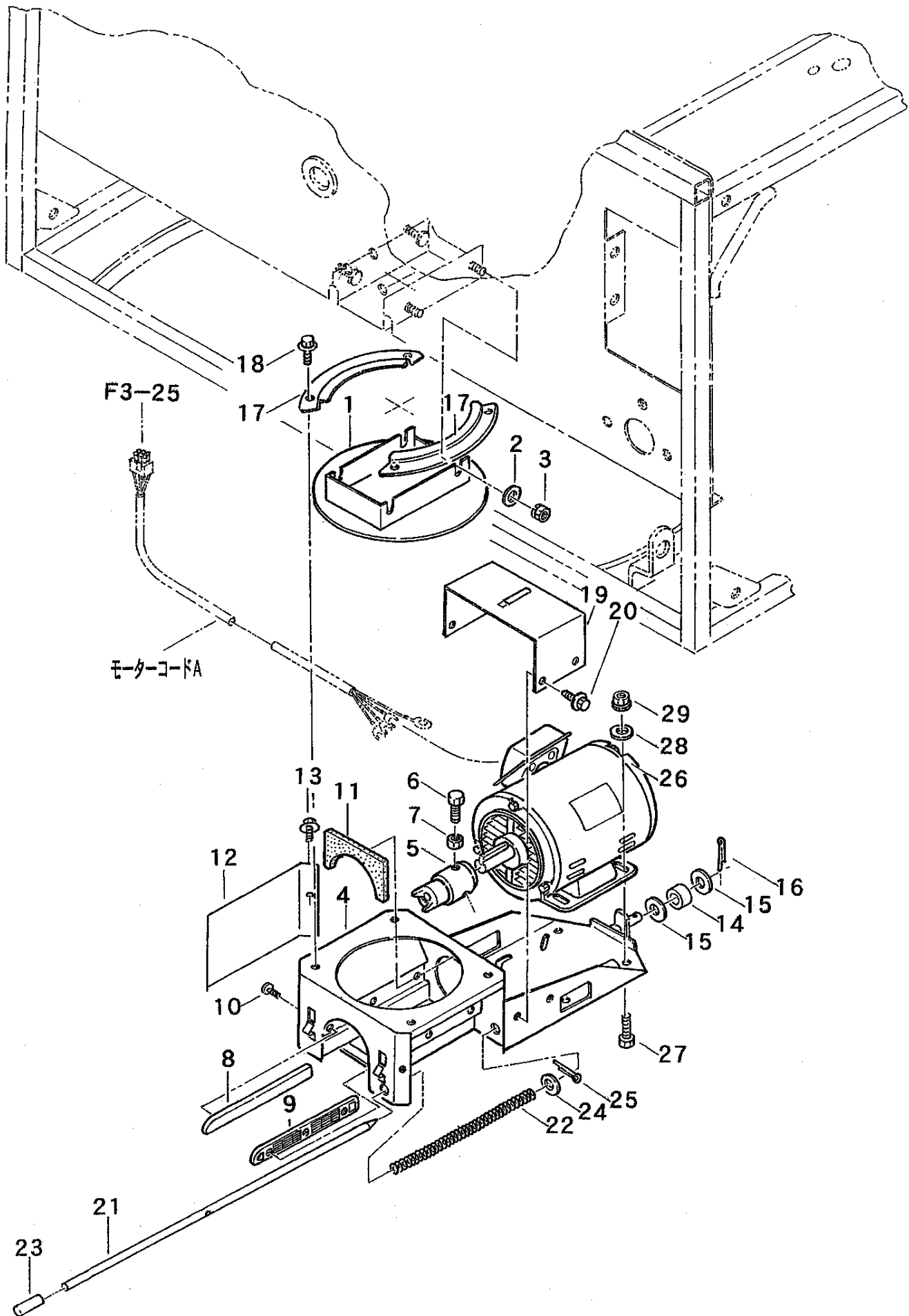
F 1. ホッパーフレーム・オープンシャッター・シャッター関係



F 1. ホッパーフレーム・オープンシャッター・シャッター関係

見出番号	部品番号	互換性	部品名称	個数	規格	備考	小売価格(円)
1-41	1019-9122-000		トリアツカイマーク	1			
1-42	1019-9126-000		ケイコクステッカー	1	タウ		
1-43	1019-9141-000		ケイコクステッカー	1	オガ		
1-44	1019-6112-000		シャッターマーク	1			
1-45	1126-9132-000		マ ク	1	黄色		
1-46	1205-9150-000		トリアツカイセットメイショ	1			

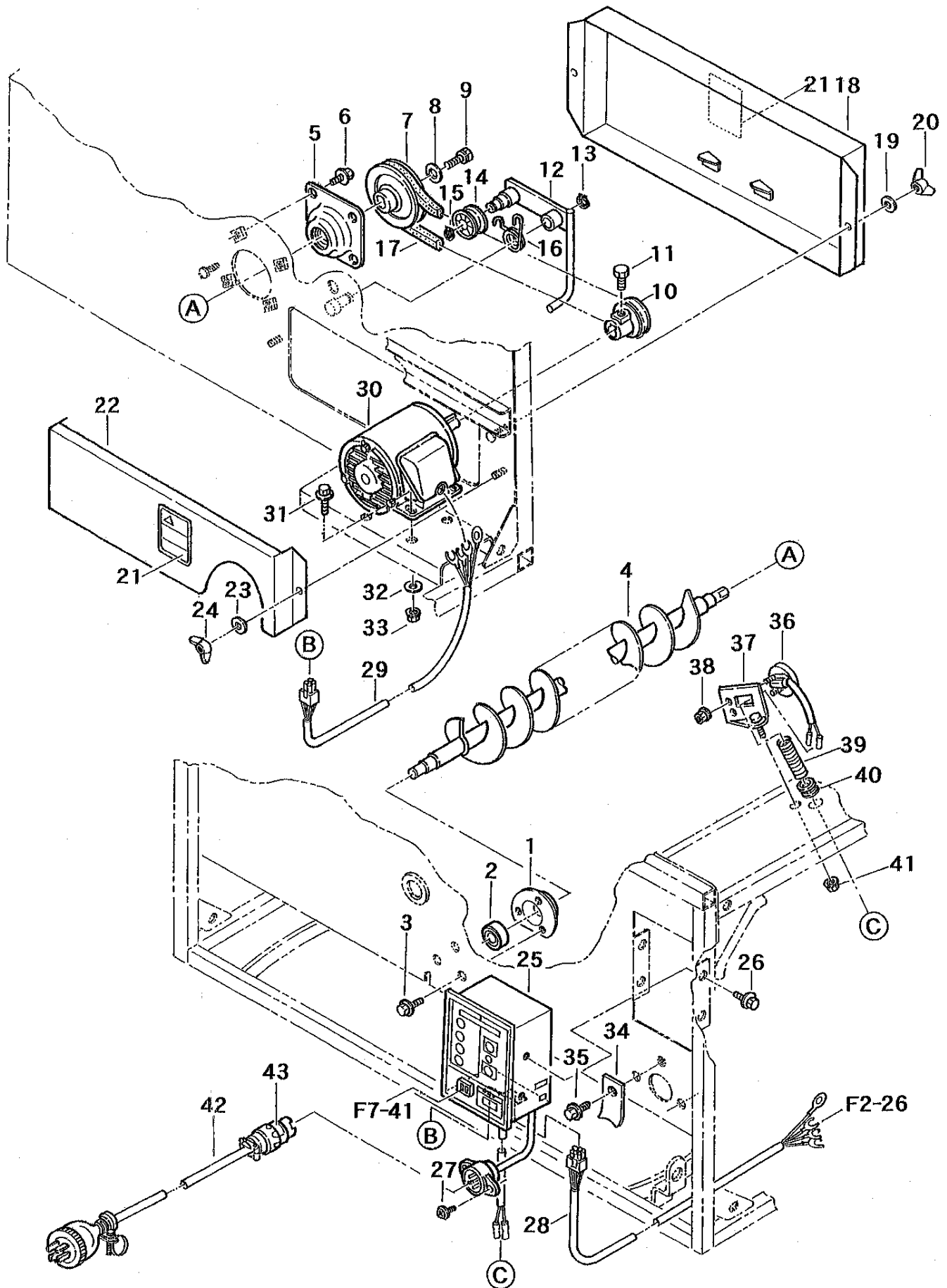
2. ジョイントケース関係



F 2. ジョイントケース関係

見出番号	部品番号	互換性	部品名称	個数	規格	備考	小売価格(円)
2-1	1096-1200-001-01		ジョイントホルダーCOMP	1			
2-2	0350-0150-822		ワッシヤ	4	M8×φ22×t2.3		
2-3	S301-0108-001		スプリングナット	4	M8		
2-4	1205-1411-000		ジョイントケース	1			
2-5	1020-1014-001		ジョイントボス	1			
2-6	A050-0108-025		ボルト	2	M8×25 7T		
2-7	A301-0108-001		ナット	2	M8		
2-8	1125-3115-000		ジョイントガイドR	1			
2-9	1125-3116-000		ジョイントガイドL	1			
2-10	U242-0105-006		トラスコネジ	6	M5×6		
2-11	1019-1416-000		ジョイントパッキンB	1	別売		
2-12	1019-1417-000		ケースカバー	2			
2-13	H164-0106-016		ボルト	4	M6×16 SPW(φ16×t1.6)		
2-14	1019-1419-000		ガイドローラ	1			
2-15	0350-0141-022		ワッシヤ	2	M10×φ22×t1.6		
2-16	0520-0125-015		ワリピン	1	φ2.5×15		
2-17	1019-1422-000		フランジ	2			
2-18	H164-0106-016		ボルト	4	M6×16 SPW(φ16×t1.6)		
2-19	1019-1423-000		モーターカバーEW	1			
2-20	H164-0106-016		ボルト	4	M6×16 SPW(φ16×t1.6)		
2-21	1205-1424-000		ケースハンドル	1			
2-22	1205-1425-000		ハンドルスプリング	1			
2-23	2714-4212-000		グリップ	1	φ10用		
2-24	0350-0151-226		ワッシヤ	1	M12×φ26×t2.3		
2-25	0520-0125-020		ワリピン	1	φ2.5×20		
2-26	557-6210-000		モーター	1	3相 200V 1.5kw		
2-27	A110-0108-020		ボルト	4	M8×20		
2-28	0350-0150-826		ワッシヤ	4	M8×φ26×t2.3		
2-29	F301-0108-001		フランジナット	4	M8		

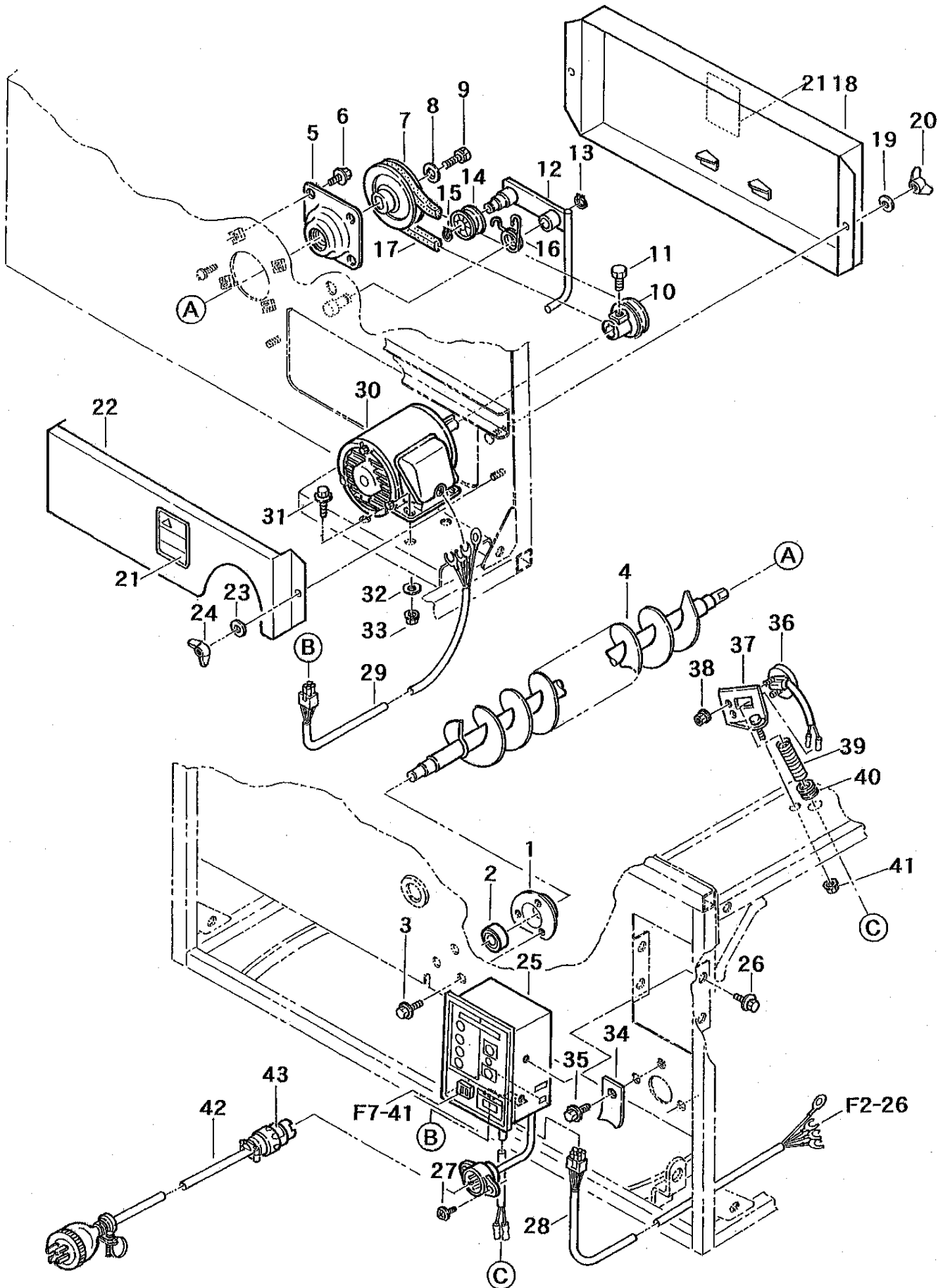
F 3. 伝動・電装関係



F 3. 伝動・電装関係

見出番号	部品番号	互換性	部品名称	個数	規格	備考	小売価格(円)
3-1	583-1122-000		メ タ ル B	1			
3-2	0750-0562-034		ボ ー ル ベ ア リ ン グ	1	6203DD		
3-3	H164-0106-016		ボ ル ト	3	M6×16 SPW(φ16×t1.6)		
3-4	1096-1700-001-01		ス パ イ ラ ー C O M P	1			
3-5	1019-1315-000		メ タ ル N E W	1			
3-6	H164-0106-016		ボ ル ト	4	M6×16 SPW(φ16×t1.6)		
3-7	1013-1611-000		ス パ イ ラ ー プ ー リ ー	1			
3-8	0350-0160-826		ワ ッ シ ャ	1	M8×φ26×t3.2		
3-9	F114-0108-016		ボ ル ト	1	M8×16 SW付		
3-10	1019-1634-000		モ ー タ ー プ ー リ ー A	1	φ56×φ14		
3-11	A050-0108-016		ボ ル ト	1	M8×16 7T		
3-12	1019-1621-000		タ イ ト ア ー ム E W	1			
3-13	0740-0001-200		C リ ン グ	1	φ12 軸用		
3-14	716-1222-000		タ イ ト 4 5	1			
3-15	0740-0001-500		C リ ン グ	1	φ15 軸用		
3-16	3805-0332-000-02		ス プ リ ン グ	1			
3-17	0851-1000-049		V ベ ル ト	1	LA-49		
3-18	1019-1636-001		ベ ル ト カ バ ー E W	1			
3-19	0350-0140-618		ワ ッ シ ャ	2	M6×φ18×t1.6		
3-20	A330-0100-600		チ ョ ウ ナ ッ ト	2	M6		
3-21	560-3310-100		ケ イ コ ク ス テ ッ カ ー	2	ギルト		
3-22	1019-1638-000		ベ ル ト カ バ ー B	1			
3-23	0350-0140-618		ワ ッ シ ャ	2	M6×φ18×t1.6		
3-24	A330-0100-600		チ ョ ウ ナ ッ ト	2	M6		
3-25	1019-1721-001		コ ン ト ロ ー ル B O X	1	1.5kw+0.55kw		
3-26	H164-0106-016		ボ ル ト	4	M6×16 SPW(φ16×t1.6)		
3-27	H242-0104-012		ナ ベ コ ネ ジ	2	M4×12 SPW(φ10×t0.8)		
3-28	1019-1717-000		モ ー タ ー コ ー ド A	1			
3-29	1019-1718-000		モ ー タ ー コ ー ド B	1			
3-30	1019-6210-000		モ ー タ ー	1	200V 0.55kw		
3-31	H164-0106-020		ボ ル ト	4	M6×20 SPW(φ16×t1.6)		
3-32	0350-0150-622		ワ ッ シ ャ	4	M6×φ22×t2.3		
3-33	F300-0106-001		フ ラ ン ジ ナ ッ ト	4	M6		
3-34	1205-1718-000		コ ン セ ン ト カ バ ー	1			
3-35	H104-0106-016		ボ ル ト	1	M6×16 SPW(φ14×t1.0)		
3-36	525-5225-000		モ ミ セ ン サ ー	1	DC12V a 接点		
3-37	1019-1742-000		セ ン サ プ レ ー ト E W	1			
3-38	F300-0105-001		フ ラ ン ジ ナ ッ ト	2	M5		
3-39	1013-1743-001		コ ル ゲ ー ト チ ュ ー プ	1	L=150		
3-40	525-5158-000		グ ロ メ ッ ト	1			

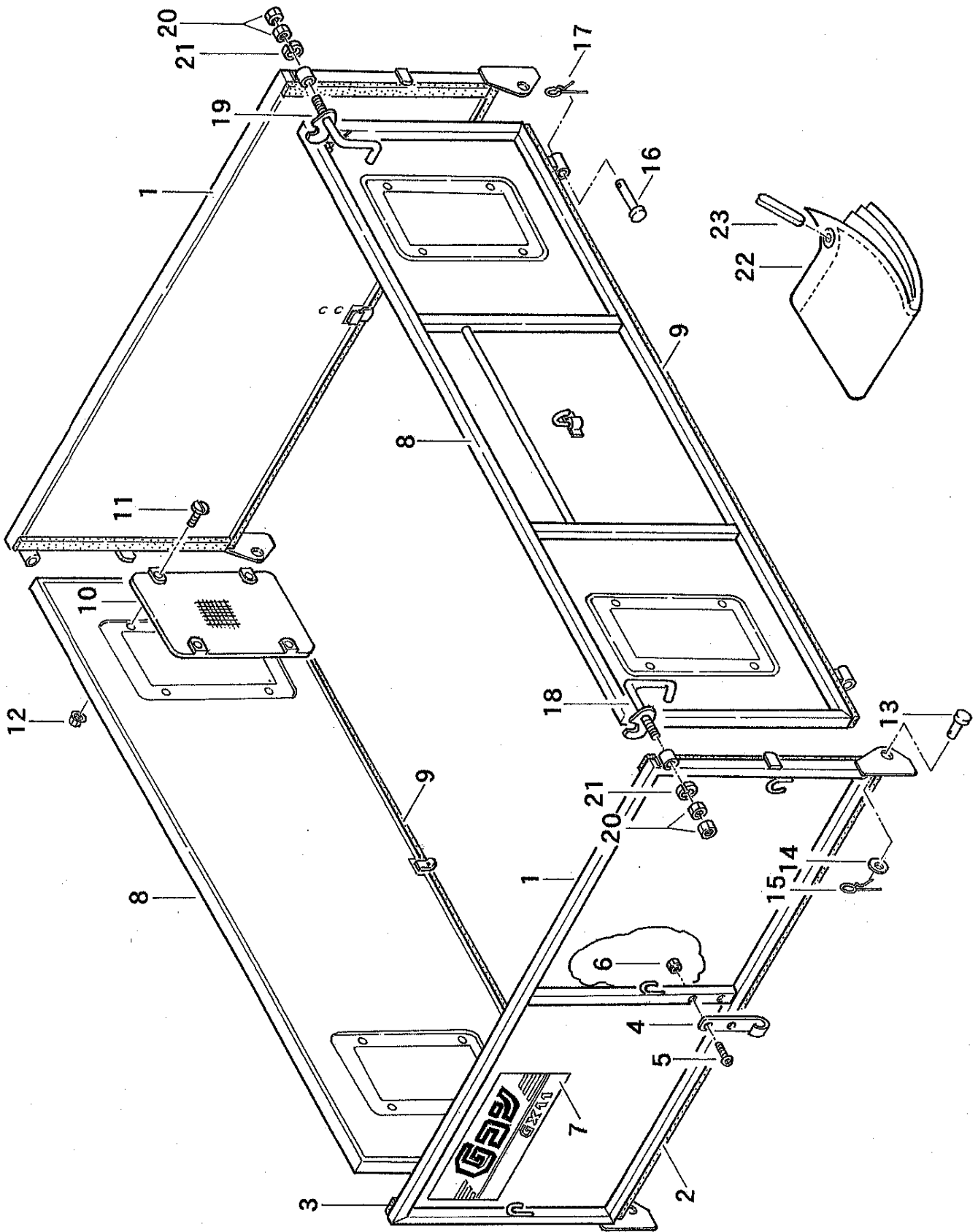
3. 伝動・電装関係



F 3. 伝動・電装関係

見出番号	部品番号	互換性	部品名称	個数	規格	備考	小売価格(円)
3-41	F300-0106-001		フランジナット	1	M6		
3-42	1013-1717-000		デンゲンコード B	1			
3-43	1013-9131-000		コードマーク	1			

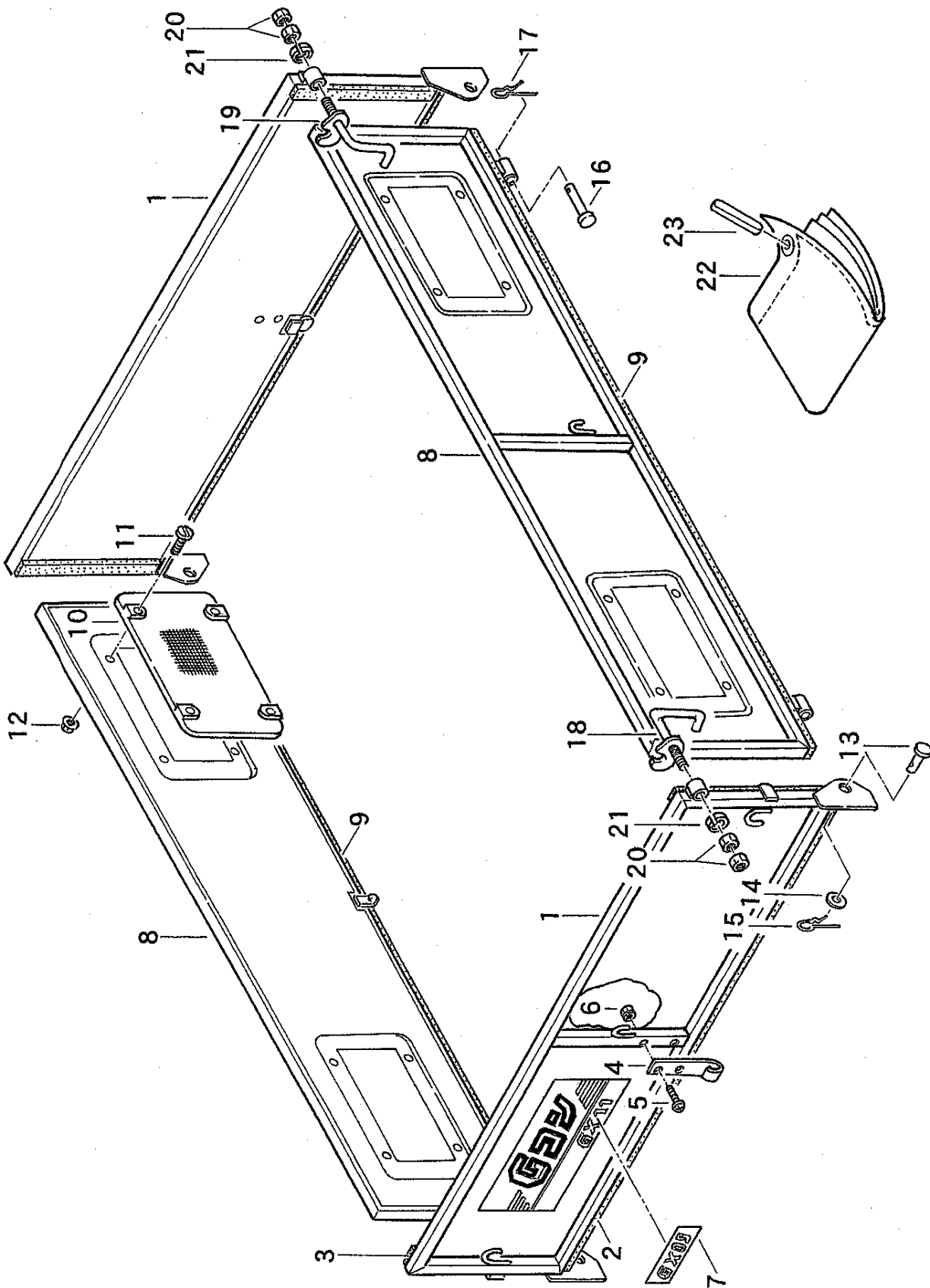
4. ホッパードア関係《GX11》



F 4. ホッパードア関係《GX11》

見出番号	部品番号	互換性	部品名称	個数	規格	備考	小売価格(円)
4-1	1096-3400-000		ドア(110-FR)COMP	2			
4-2	1096-3411-000		ウレタン	2	5×20×1302		
4-3	1096-3412-000		ウレタン	4	5×20×503		
4-4	1096-3408-002		ストッパーC	2			
4-5	A242-0104-040		ナベコネジ	4	M4×40		
4-6	S300-0104-001		スプリングナット	4	M4		
4-7	1205-9111-000		メイショウマーク	1			
4-8	1096-3500-001-1		ドア(110-S)COMP	2			
4-9	1096-3512-000		ウレタン	2	5×20×1681		
4-10	1019-2125-001		ドアウインディ	4			
4-11	F140-0105-012		エレベーターボタン	16	M5×12		
4-12	K300-0105-001		コニカルナット	16	M5		
4-13	0562-0108-050		クレビスピン	4	φ8×50		
4-14	0350-0140-818		ワッシャ	4	M8×φ18×t1.6		
4-15	0521-0108-000		スナップピン	4	φ8		
4-16	0562-0108-075		クレビスピン	4	φ8×75		
4-17	0521-0108-000		スナップピン	4	φ8		
4-18	1096-3600-002		ドアハンドル(L)COMP	2			
4-19	1096-3700-002		ドアハンドル(R)COMP	2			
4-20	A301-0108-003		ナット	8	M8		
4-21	A360-0100-802		スプリングワッシャ	4	M8		
4-22	1010-1911-000		ホッパーシート	1			
4-23	557-6915-002		ロックリング	8			

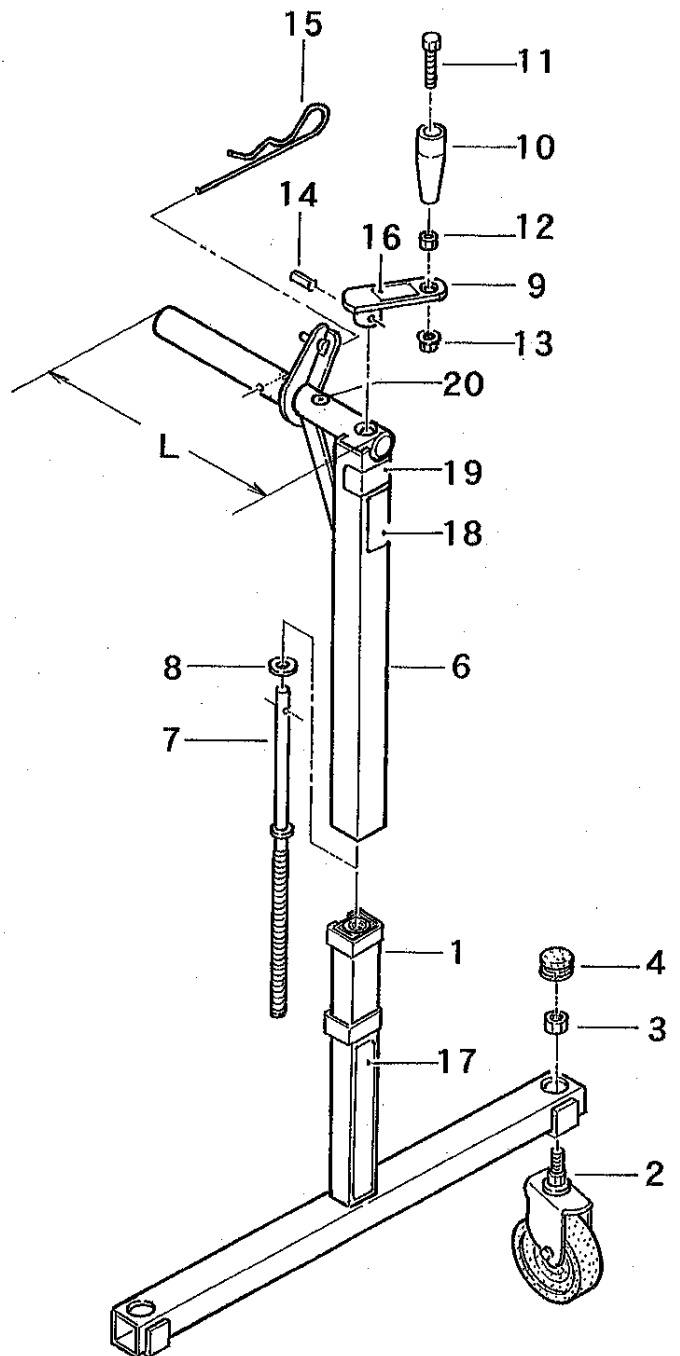
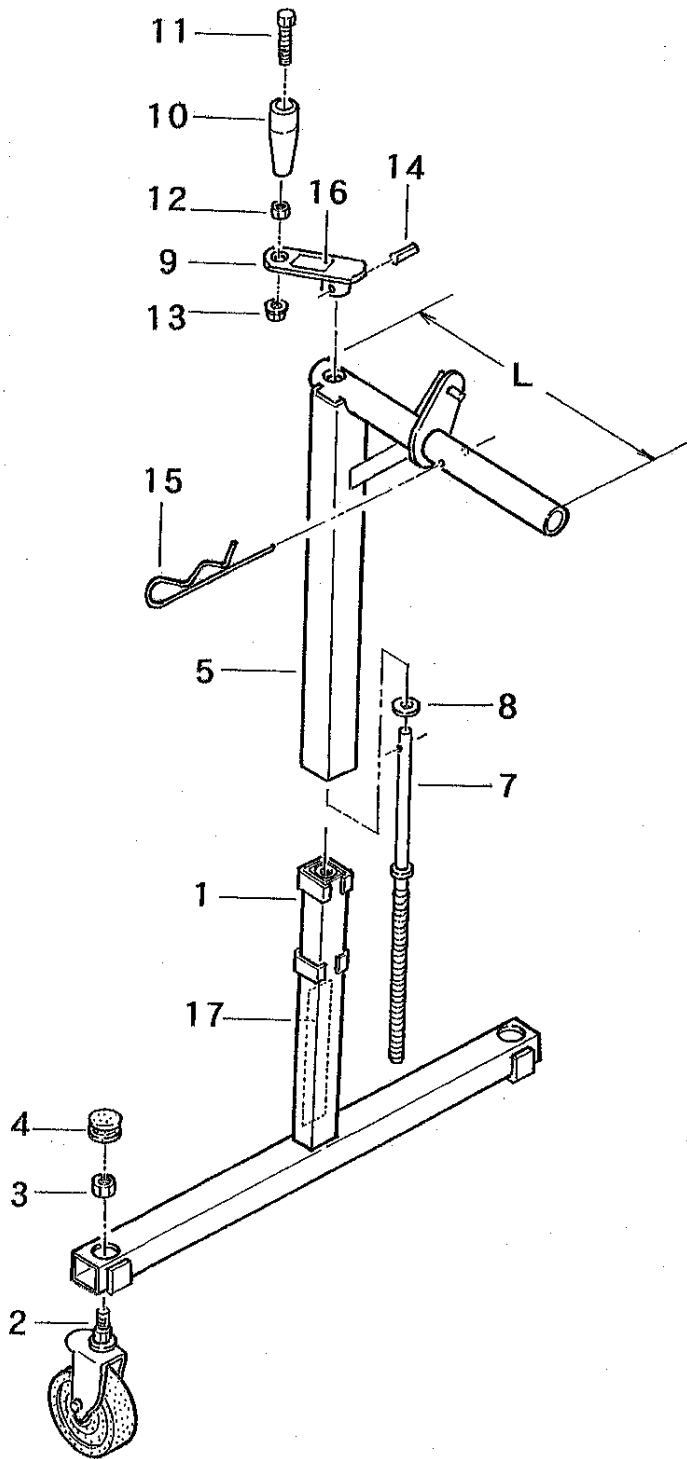
5. ホッパードア関係《GX09》



F5. ホッパードア関係《GX09》

見出番号	部品番号	互換性	部品名称	個数	規格	備考	小売価格(円)
5-1	1095-3400-000		ドア(90-FR)COMP	2			
5-2	1096-3411-000		ウレタン	2	5×20×1302		
5-3	1095-3412-000		ウレタン	4	5×20×L346		
5-4	1096-3408-002		ストッパーC	2			
5-5	A242-0104-040		ナベコネジ	4	M4×40		
5-6	S300-0104-001		スプリングナット	4	M4		
5-7	1205-9113-D00		ホッパーマーク	1			
5-8	1095-3500-000		ドア(90-S)COMP	2			
5-9	1096-3512-000		ウレタン	2	5×20×1681		
5-10	1019-2125-001		ドアウインディ	4			
5-11	F140-0105-012		エレベーターボタン	16	M5×12		
5-12	K300-0105-001		コニカルナット	16	M5		
5-13	0562-0108-050		クレビスピン	4	φ8×50		
5-14	0350-0140-818		ワッシャ	4	M8×φ18×t1.6		
5-15	0521-0108-000		スナップピン	4	φ8		
5-16	0562-0108-075		クレビスピン	4	φ8×75		
5-17	0521-0108-000		スナップピン	4	φ8		
5-18	1096-3600-002		ドアハンドル(L)COMP	2			
5-19	1096-3700-002		ドアハンドル(R)COMP	2			
5-20	A301-0108-003		ナット	8	M8		
5-21	A360-0100-802		スプリングワッシャ	4	M8		
5-22	1010-1911-000		ホッパーシート	1			
5-23	557-6915-002		ロックリング	8			

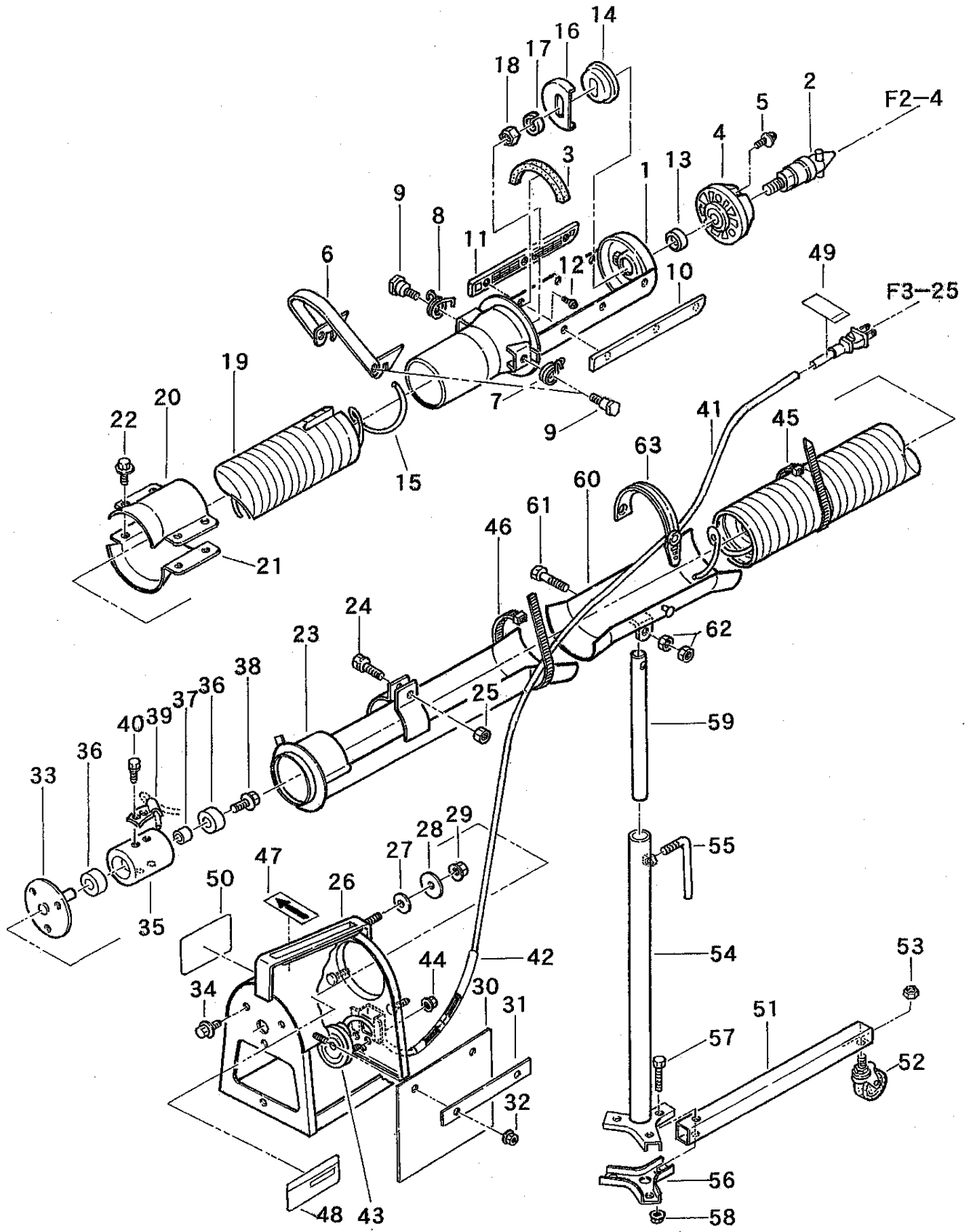
6. ローリングキャスター関係《BLR・BLRW》



F 6. ローリングキャスター関係《BLR・BLRW》

見出番号	部品番号	互換性	部品名称	個数	規格	備考	小売価格(円)
6-1	1098-3500-100		キャスター(U)COMP	2			
6-2	1010-9121-000		キャスター	4	PHM16 SKK LST-125		
6-3	A300-0116-001		ナット	4	M16		
6-4	1090-1018-001		ゴムキャップ	4	黒色 ゴム		
6-5	1098-3600-111		キャスター(TL)COMP	1	L=570		
	1094-1600-102		キャスター(L)COMP	1	L=648		
6-6	1098-3700-111		キャスター(TR)COMP	1	L=570		
	1094-1700-102		キャスター(R)COMP	1	L=648		
6-7	1098-3400-100		シャフトCOMP	2			
6-8	2794-2129-000		ワッシヤ	2	M15×φ26×t2.3		
6-9	1098-3800-100		ハンドルCOMP	2			
6-10	1098-2960-100		グリッブ	2			
6-11	A110-0108-070		ボルト	2	M8×70		
6-12	A301-0108-001		ナット	2	M8		
6-13	K301-0108-001		コニカルナット	2	M8		
6-14	0550-0003-025		スプリングピン	2	φ3×25		
6-15	1098-2960-000		キャスターストッパー	2	SWPB φ4		
6-16	1098-9115-011		ハンドルマーク	2			
6-17	1098-4200-100		タカサマーク	2			
6-18	1098-9117-102		ケイコクマーク	1	キャスター		
6-19	1098-9118-100		カイドウマーク	1			
6-20	1126-9132-000		マーク	1	黄色		

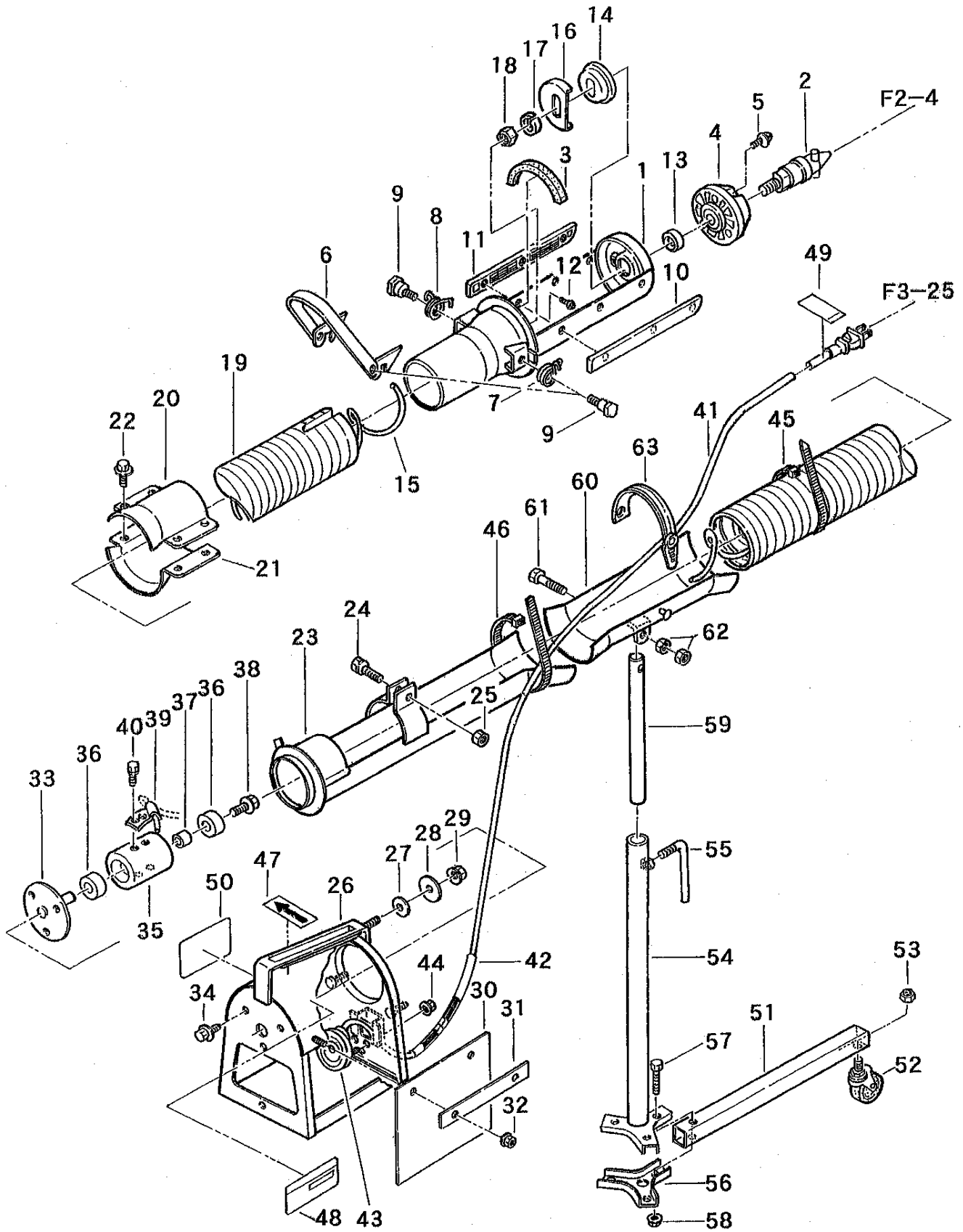
F7. バネホース・スタンド関係 《BL-2・3・4・5・6・8》



F7. パネホース・スタンド関係《BL-2・3・4・5・6・8》

見出番号	部品番号	互換性	部品名称	個数	規格	備考	小売価格(円)
7-1	1019-4111-000-1		メ タ ル A	1			
7-2	1019-4113-000		ス プ リ ン グ シ ャ フ ト	1			
7-3	1019-4112-000		パ ッ キ ン Z	1	5×10×170		
7-4	1019-4115-000		キ ャ ッ プ	1			
7-5	H242-0106-020		ナ ベ コ ネ ジ	3	M6×20 SPW(φ13×t1.0)		
7-6	1019-4121-000		ジ ョ イ ン ト ス ト ッ パ ー	1			
7-7	1019-4122-000		ス ト ッ パ ー ス プ リ ン グ R	1			
7-8	1019-4123-000		ス ト ッ パ ー ス プ リ ン グ L	1			
7-9	1019-4125-000		ス ト ッ パ ー ピ ン	2			
7-10	1125-3115-000		ジ ョ イ ン ト ガ イ ド R	1			
7-11	1125-3116-000		ジ ョ イ ン ト ガ イ ド L	1			
7-12	A252-0105-006		ト ラ ス コ ネ ジ	6	M5×6		
7-13	1013-4114-000		カ ラ ー A	1	φ21.7×L13		
7-14	1019-4117-000		ス プ リ ン グ メ タ ル	1			
7-15	1019-2131-000		B L 2 ス プ リ ン グ	1	φ6.5×1870		
	1019-3131-000		B L 3 ス プ リ ン グ	1	φ6.5×2870		
	1019-4131-000		B L 4 ス プ リ ン グ	1	φ6.5×3870		
	1019-5131-000		B L 5 ス プ リ ン グ	1	φ6.5×4870		
	1019-6131-000		B L 6 ス プ リ ン グ	1	φ6.5×5870		
	1019-8131-000		B L 8 ス プ リ ン グ	1	φ6.5×7870		
7-16	1019-4123-000		ス プ リ ン グ ス ト ッ パ ー A	1			
7-17	A360-0101-602		ス プ リ ン グ ワ ッ シ ャ	1	M16		
7-18	A300-0116-001		ナ ッ ト	1	M16		
7-19	1019-2133-000		B L 2 サ ク シ ョ ン ホ ー ス	1	φ98×1435		
	1019-3133-000		B L 3 サ ク シ ョ ン ホ ー ス	1	φ98×2435		
	1019-4133-000		B L 4 サ ク シ ョ ン ホ ー ス	1	φ98×3435		
	1019-5133-000		B L 5 サ ク シ ョ ン ホ ー ス	1	φ98×4435		
	1019-6133-000		B L 6 サ ク シ ョ ン ホ ー ス	1	φ98×5435		
	1019-8133-000		B L 8 サ ク シ ョ ン ホ ー ス	1	φ98×7435		
7-20	1019-4134-000		パ ン ド	1			
7-21	1019-4135-000		パ ン ド A	1			
7-22	F114-0108-025		ボ ル ト	4	M8×25 SW付		
7-23	1019-4136-000-01		ジ ョ イ ン ト	1			
7-24	F114-0108-025		ボ ル ト	1	M8×25 SW付		
7-25	A301-0108-001		ナ ッ ト	1	M8		
7-26	1019-4141-001-02		メ タ ル B	1			
7-27	1019-4142-000		ス ト ッ パ ー A	3	M9×φ19×t3.2		
7-28	1019-4144-000		ス ト ッ パ ー B	3	M9×φ30×t4.5		
7-29	F301-0108-001		フ ラ ン ジ ナ ッ ト	3	M8		
7-30	1013-4142-000		シ ュ ー タ ー	2			

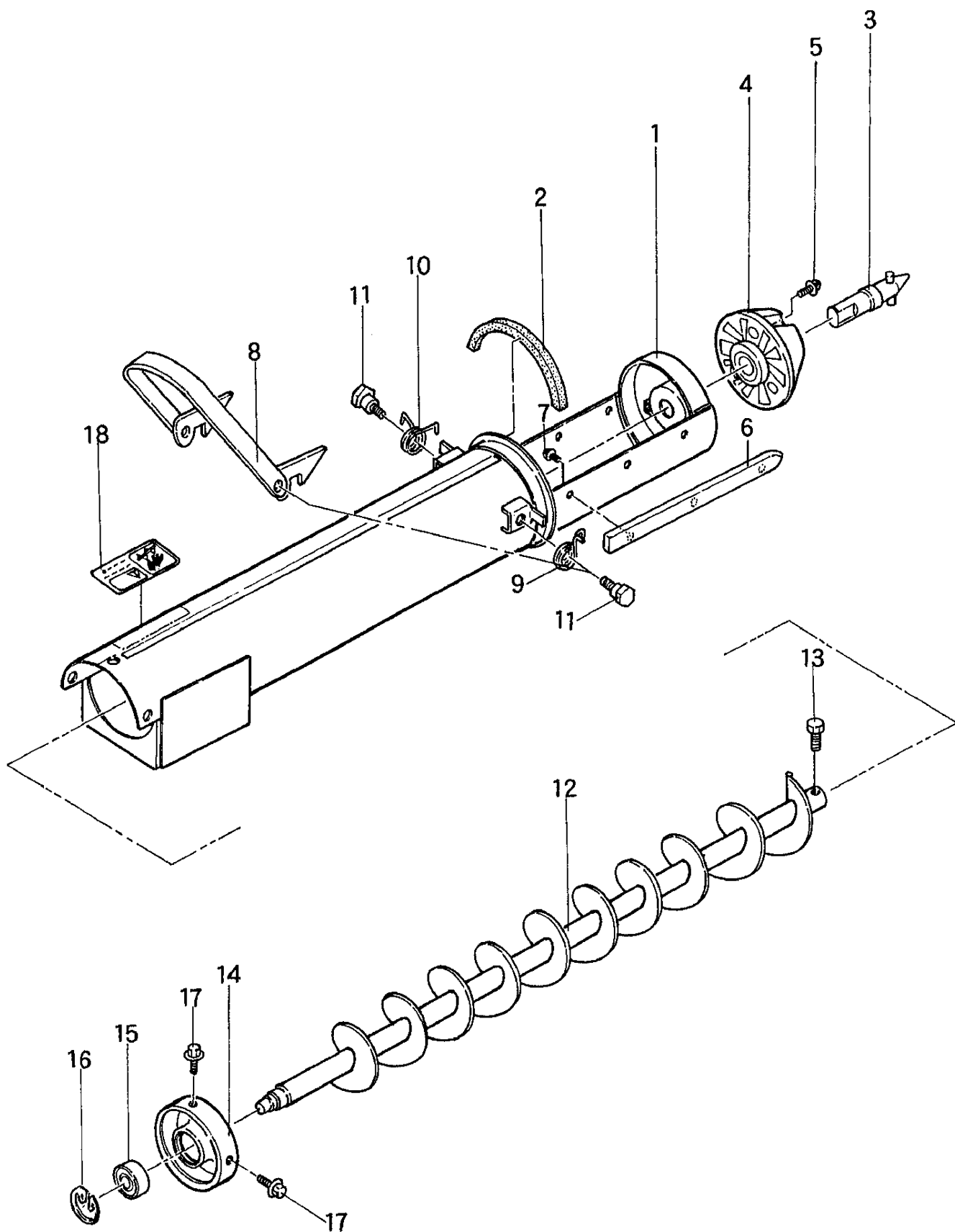
F7. パネホース・スタンド関係 《BL-2・3・4・5・6・8》



F 7. バネホース・スタンド関係《BL-2・3・4・5・6・8》

見出番号	部品番号	互換性	部品名称	個数	規格	備考	小売価格(円)
7-31	1013-4144-000		シューターバンド	2			
7-32	F300-0106-001		フランジナット	4	M6		
7-33	1013-4143-000		スプリングメタルB	1			
7-34	H104-0106-012		ボルト	3	M6×12 SPW(φ14×t1.0)		
7-35	1019-4145-000		ボースB	1			
7-36	0750-0562-024		ボールベアリング	2	6202DD		
7-37	525-5124-00-01		カラー	1			
7-38	H174-0108-016		ボルト	1	M8×16 SPW(φ22×t2.3)		
7-39	1013-4147-001		スプリングストッパーB	2			
7-40	F144-0106-012		ボルト	4	M6×12 SW付 7T		
7-41	1019-2212-000		BL2センサーコード	1	L=2300		
	1019-3212-000		BL3センサーコード	1	L=3300		
	1019-4212-000		BL4センサーコード	1	L=4300		
	1019-5212-000		BL5センサーコード	1	L=5300		
	1019-6212-000		BL6センサーコード	1	L=6300		
	1019-8212-000		BL8センサーコード	1	L=8300		
7-42	1019-4151-000		チューブ	1			
7-43	525-5225-000		モミセンサー	1	DC12V a接点		
7-44	F300-0105-001		フランジナット	2	M5		
7-45	525-5217-000		インシュロックタイ	6	タイト AB-380		
7-46	1019-4153-000		インシュロックタイ	2			
7-47	525-5191-000		カイテンハウコウマーク	1			
7-48	571-1331-000		ネームプレート	1			
7-49	1013-9125-000		プラグマーク	1			
7-50	1019-9142-000		ケイコクステッカー	1	バネ		
7-51	1013-3212-000		フレーム	3			
7-52	1013-3213-000		キャスター	3	パシ SR-40-NTP		
* 7-53	A303-0112-001		ナット	3	M12		
7-54	1013-3214-000		スタンドA	1			
7-55	525-6134-000		ハンドル	1			
7-56	1013-3214-110		プレート	1			
7-57	A100-0106-045		ボルト	3	M6×45		
7-58	F300-0106-001		フランジナット	3	M6		
7-59	1013-3216-001		スタンドB	1			
7-60	1019-3218-000		ホースホルダー	1			
7-61	A114-0108-035		ボルト	1	M8×35		
7-62	A301-0108-001		ナット	2	M8		
7-63	1013-3219-000		ホースバンド	1			

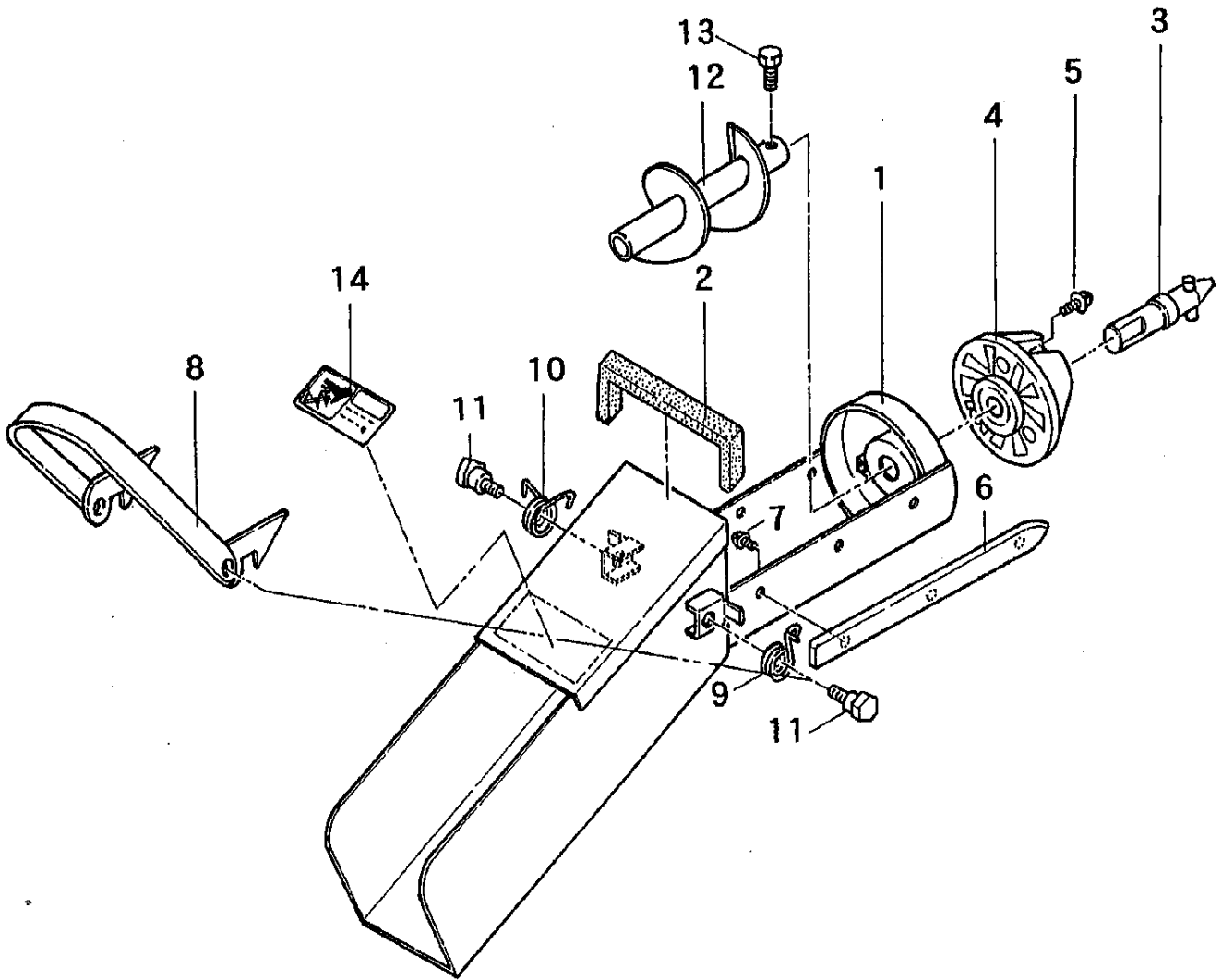
F8. 《GL-900》スパイラーパイプASSY(バネ専用オーガ)



F8.《GL-900》スパイラーパイプASSY(ハネ専用オーガ)

見出番号	部品番号	互換性	部品名称	個数	規格	備考	小売価格(円)
8-1	1019-9511-000		パイプ EW	1			
8-2	1019-4112-000		パッキン Z	1	5×10×170		
8-3	1019-9512-000		スプリングシャフトEW	1			
8-4	1019-4115-000		キャップ COMP	1			
8-5	H242-0106-020		ナベコネジ (S.P)	3	M6×20 φ13×t1.0		
8-6	1019-1413-000		ジョイントガイド	2			
8-7	A252-0105-006		トラスコネジ	6	M5×6		
8-8	1019-4121-000		ジョイントストッパーEW	1			
8-9	1019-4122-000		ストッパースプリングR	1			
8-10	1019-4123-000		ストッパースプリングL	1			
8-11	1019-4125-000		ストッパーピン	2			
8-12	1019-9513-000		スパイラー EW	1			
8-13	A050-0108-016		ボルト	1	7T 小型 M8×16		
8-14	1019-9516-000		メタル Z	1			
8-15	0750-0562-024		ボールベアリング	1	6202DD		
8-16	0741-0003-500		スナップリング	1	穴用 φ35		
8-17	H104-0106-016		ボルト (S.P)	3	M6×16 φ14×t1.0		
8-18	1019-9141-000		ケイコクステッカー	1	(オーガ)		

F9. 《PS-2》 シューターASSY



F9. 《PS-2》 シューターASSY

見出番号	部品番号	互換	部品名称	個数	規格	備考	小売価格(円)
9-1	1023-9611-000		シューター	1			
9-2	1023-9612-000		パッキンZ	1	10×15×220		
9-3	1019-9512-000		スプリングシャフトEW	1			
9-4	1019-4115-000		キャップCOMP	1			
9-5	H242-0106-020		ナベコネジ(S.P)	3	M6×20 φ13×t1.0		
9-6	1019-1413-000		ジョイントガイド	2			
9-7	A252-0105-006		トラスコネジ	6	M5×6		
9-8	1062-3121-000		ジョイントストッパーEW	1			
9-9	1019-4122-000		ストッパースプリングR	1			
9-10	1019-4123-000		ストッパースプリングL	1			
9-11	1019-4125-000		ストッパーピン	2			
9-12	1023-9613-000		スパイラー	1			
9-13	A050-0108-016		ボルト	1	7T 煙 M8×16		
9-14	1019-9142-000		ケイコクステッカー	1	(オガ)		



製造元



株式
会社

石井製作所

〒999-7771 山形県酒田市大字局字惣田15の2

☎ 0234 (93) 2211
FAX 0234 (93) 2216

2002年 7月 初版