

GRAIN TANK

パーツリスト PARTS LIST

(1999年)

型 式
GT170-BL·BLR·BLRW
GT210-BL·BLR·BLRW
GL-900
PS-2

パーツリストの見方について

1) このパーツリストには、下記型式の石井純正部品が記載されております。

記載型式	型式コード
GT170-BL	1100-100A
GT170-BLR	1100-100B
GT170-BLRW	1100-100C
GT210-BL	1100-100F
GT210-BLR	1100-100G
GT210-BLRW	1100-100H

御注文について

1) 部品注文の際は、必ず下記の要領でお願いします。

例) 型式	部品番号	部品名称	数量
GT170-BLR	1100-1111-000	ホッパー	1

2) 需要期には、注文が殺到しますので、早目に部品の準備を願います。

3) このパーツリストには、つぎの記号を使用しています。

記号 部品変更による新部品と旧部品との互換性の表示は次の通りです。

表示記号	
*	部品供給不可 (部品番号欄にこのマークのあるものは供給いたしません。)
旧部品A 新部品	新旧共に互換性あり (新旧部品は新旧製品のいずれにも取付出来ます。)
旧部品B 新部品	新部品のみ互換性あり (新部品は新旧製品のいずれにも取付できますが、旧部品は新製品に取付けることは出来ません。)
旧部品D 新部品	新旧部品の互換性なし (新部品は新製品、旧部品は旧製品にのみ取付出来ます。)
追加・廃止	互換性欄に追・廃と表示し、備考欄に号機を記入。
○：旧部品は在庫に限り供給、以降新部品を供給 (○マークを部品番号欄に、旧部品番号を備考欄に表示。)	
機械番号：～××××××××……号機まで ××××××××～……号機から	

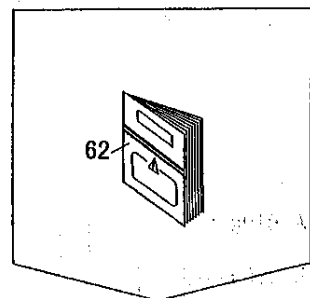
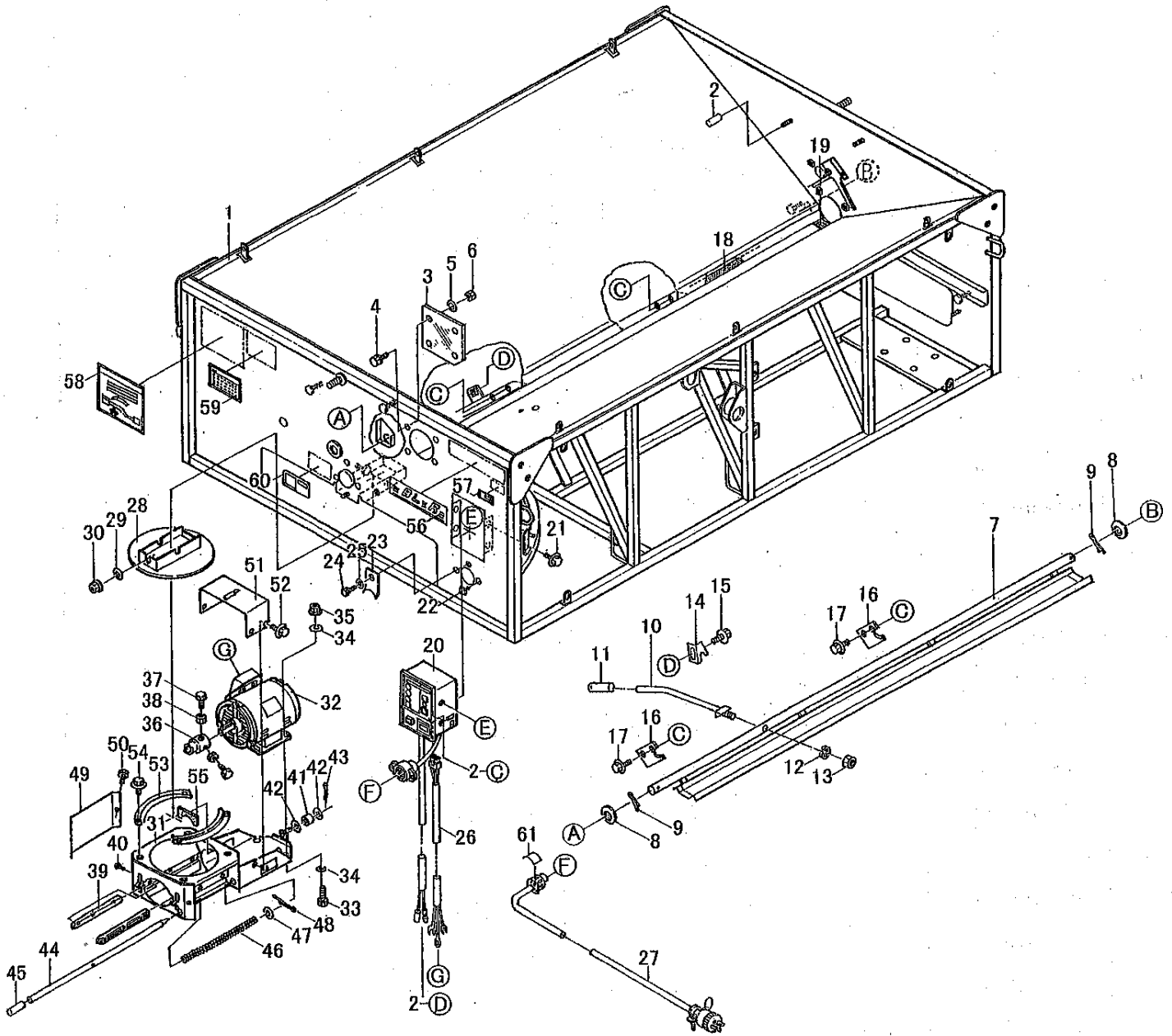
4) 部品価格は予告なく改訂する場合がありますのでご了承願います。

部品は必ず石井純正部品をご利用下さい。
 指定以外の部品や、市販の類似品を使用されますと早期破損や性能を悪くする原因となります。

目 次

F 1. ホッパーフレーム・コントロールBOX・ジョイントケース	1
F 2. シャッター・ハンソウ	5
F 3. ホッパードア 《GT170》	9
F 4. ホッパードア 《GT210》	11
F 5. バネホース	13
F 6. ローリングキャスター	19
F 7. 《GL-900》スパイラーパイプASSY(バネ専用オーガ)	21
F 8. 《PS-2》シューターASSY	23

F1. ホッパーフレーム・コントロールBOX・ジョイントケース



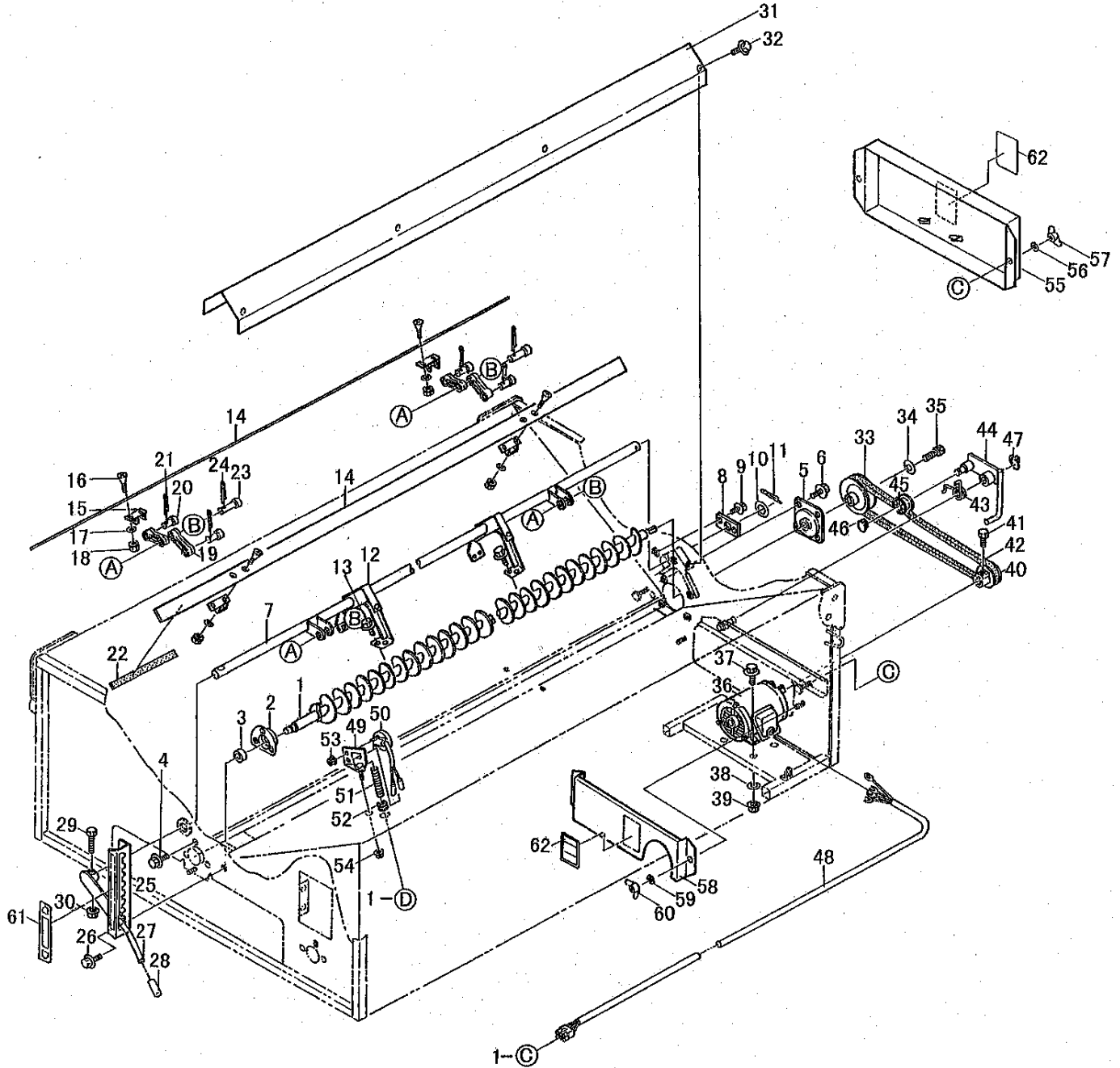
F1. ホッパーフレーム・コントロールBOX・ジョイントケース

見出番号	部品番号	互換	部品名称	個数	規格	備考	小売価格(円)
1-1	1100-1111-000-11		ホ ッ パ ー	1			
1-2	1096-1175-102-1		ホ ゴ パ イ プ	4	9 ^φ ×13 ^φ		
1-3	1010-1221-000		ウ ィ ン デ ィ	1			
1-4	F104-0106-016		ボ ル ト	4	M6×16 SW#		
1-5	0350-0140-618		ワ ッ シ ャ	4	M6×φ18×t1.6		
1-6	A300-0106-001		ナ ッ ト	4	M6		
1-7	1100-1211-000		オープンシャッター	1			
1-8	0350-0162-240		ワ ッ シ ャ	2	M22×φ40×t3.2		
1-9	0520-0130-035		ワ リ ピ ン	2	φ3×35		
1-10	1010-1214-000		オープンレバー	1			
1-11	2714-4212-000		グ リ ッ プ	1	φ10用		
1-12	A360-0101-002		スプリングワッシャ	1	M10		
1-13	A301-0110-003		ナ ッ ト	1	M10 3種		
1-14	1010-1216-000		レバーストッパー	1			
1-15	H174-0108-016		ボ ル ト	1	M8×16 SPW(φ22×t2.3)		
1-16	1010-1218-0001		オープンホルダー	2			
1-17	H174-0108-020		ボ ル ト	4	M8×20 SPW(φ22×t2.3)		
1-18	1022-1151-000		パ ッ キ ン A	2	10×15×1840		
1-19	1022-1153-000		パ ッ キ ン B	2	10×15×56		
1-20	1019-1721-0005		コントロールBOX	1	0.55kw+1.5kw		
1-21	H164-0106-016		ボ ル ト	4	M6×16 SPW(φ16×t1.6)		
1-22	H242-0104-012		ナベコネジ	2	M4×12 SPW(φ10×t0.8)		
1-23	1012-1614-000		コンセントカバー	1			
1-24	F104-0106-016		ボ ル ト	1	M6×16 SW#		
1-25	0350-0150-622		ワ ッ シ ャ	1	M6×φ22×t2.3		
1-26	1019-1717-000		モーターコードA	1			
1-27	1013-1717-000		デンゲンコードB	1			
1-28	1019-1321-000		ジョイントホルダー	1			
1-29	0350-0150-822		ワ ッ シ ャ	3	M8×φ22×t2.3		
1-30	F301-0108-001		フランジナット	3	M8		
1-31	1019-1411-000		ジョイントケース	1			
1-32	0557-6210-000		モーター	1	200V 1.5kw		
1-33	A110-0108-020		ボ ル ト	4	M8×20		
1-34	0350-0160-826		ワ ッ シ ャ	4	M8×φ25×t3.2		
1-35	F301-0108-001		フランジナット	4	M8		

F1. ホッパーフレーム・コントロールBOX・ジョイントケース

見出番号	部品番号	互換性	部品名称	個数	規格	備考	小売価格(円)
1-36	1020-1014-001		ジョイントボス	1			
1-37	A050-0108-025		ボルト	2	M8×25 7T		
1-38	A301-0108-001		ナット	2	M8		
1-39	1019-1413-000		ジョイントガイド	2			
1-40	U242-0105-006		トラスコネジ	6	M5×6		
1-41	1019-1419-000		ガイドローラー	1			
1-42	0350-0141-022		ワッシヤ	2	M10×φ22×t1.6		
1-43	0520-0125-015		ワリピン	1	φ2.5×15		
1-44	1019-1424-000		ケースハンドル	1			
1-45	2714-4212-000		グリップ	1	φ10用		
1-46	1019-1425-000		ハンドルスプリング	1			
1-47	0350-0151-226		ワッシヤ	1	M12×φ26×t2.3		
1-48	0520-0125-020		ワリピン	1	φ2.5×20		
1-49	1019-1417-000		ケースカバー	2			
1-50	H164-0106-016		ボルト	4	M6×16 SPW(φ16×t1.6)		
1-51	1019-1423-000		モーターカバー	1			
1-52	H164-0106-016		ボルト	4	M6×16 SPW(φ16×t1.6)		
1-53	1019-1422-000		フランジ	2			
1-54	H164-0106-016		ボルト	4	M6×16 SPW(φ16×t1.6)		
1-55	1019-1416-000		ジョイントパッキンB	1			
1-56	1096-9114-001		カタシキマーク	1	BLR		
1-57	0670-4005-000		ナンバープレート	1			
1-58	1019-9122-000		トリアツカイマーク	1			
1-59	1019-9126-000		ケイコクステッカー	1			
1-60	1019-9141-000		ケイコクステッカー	1	オ-ガ		
1-61	1013-9131-000		コードマーク	1			
1-62	1096-4700-021		トリアツカイセットメイシヨ	1			

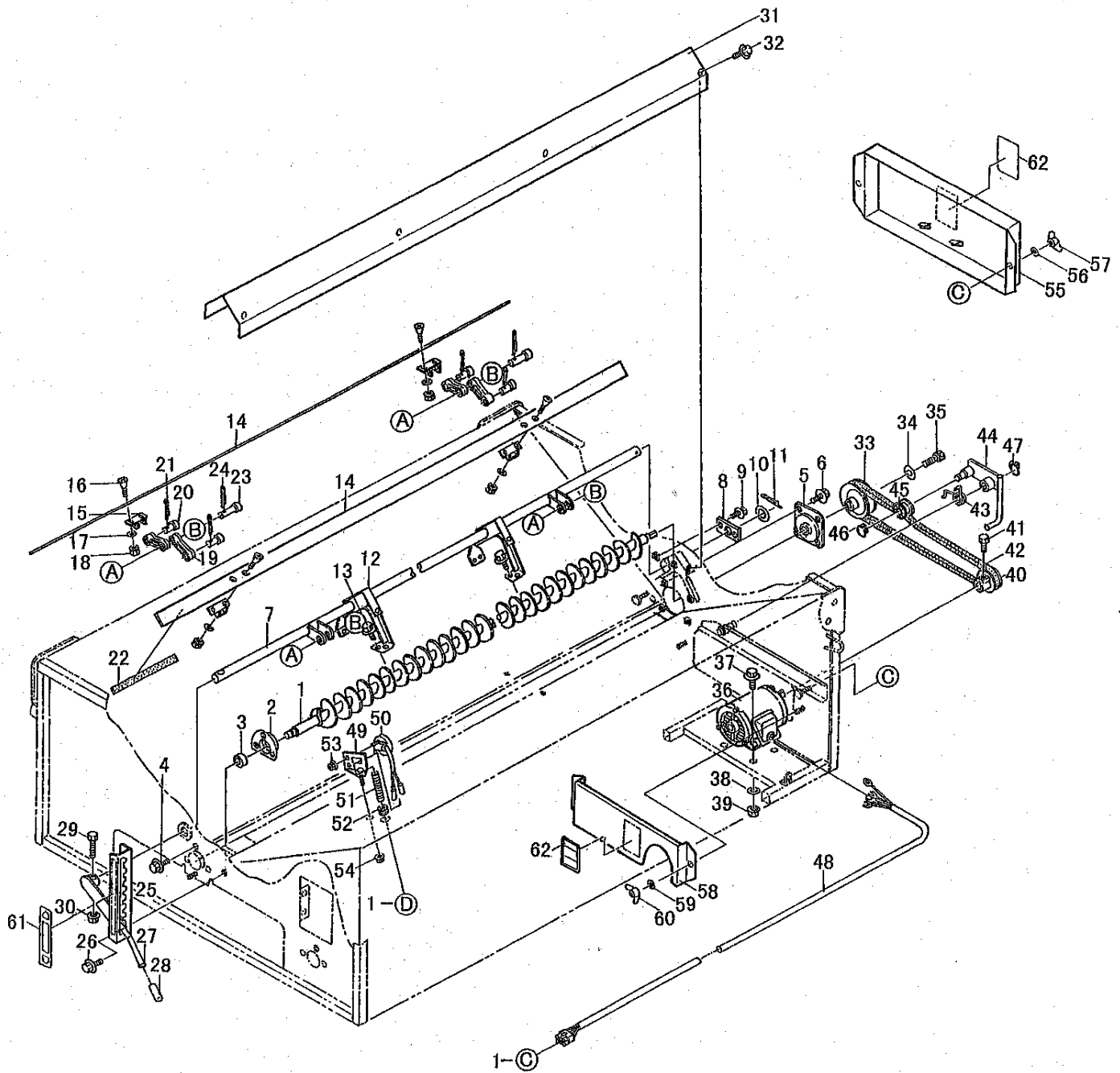
F2. シャッター・ハンソウ



F2. シャッター・ハンソウ

見出番号	部品番号	互換	部品名称	個数	規格	備考	小売価格(円)
2-1	1022-1311-000		スパイラー	1			
2-2	0583-1122-000		メタル B	1			
2-3	0750-0562-034		ボールベアリング	1	6203DD		
2-4	H164-0106-016		ボルト	3	M6×16 SPW(φ16×t1.6)		
2-5	1019-1315-000		メタル N	1			
2-6	H164-0106-016		ボルト	4	M6×16 SPW(φ16×t1.6)		
2-7	1100-1405-000		シャッターシャフト	1			
2-8	1096-2550-000		シャフトメタル	1			
2-9	H164-0106-016		ボルト	2	M6×16 SPW(φ16×t1.6)		
2-10	3600-4171-000		ダストプレート	1~2	(必要に応じて)		
2-11	0520-0130-035		ワリピン	1	φ3×35		
2-12	1010-1316-001		シャッターホルダー	2			
2-13	H164-0106-016		ボルト	4	M6×16 SPW(φ16×t1.6)		
2-14	1022-1431-000		シャッター	2			
2-15	1010-1413-000		シャッタープレート	4			
2-16	A222-0106-016		サラコネジ	8	M6×16		
2-17	0350-0140-618		ワッシヤ	8	M6×φ18×t1.6		
2-18	S300-0106-001		スプリングナット	8	M6		
2-19	1010-1415-003		シャッターリング	4			
2-20	1010-1417-000		ピン B	4			
2-21	0520-0125-015		ワリピン	4	φ2.5×15		
2-22	1019-1435-000		シャッターパッキン	2			
2-23	0562-0108-050		クレビスピン	2	8×50		
2-24	0520-0125-015		ワリピン	2	φ2.5×15		
2-25	1096-2300-000		ハンドルストッパー	1			
2-26	H164-0106-016		ボルト	2	M6×16 SPW(φ16×t1.6)		
2-27	1100-1427-000-1		シャッターレバー	1			
2-28	3704-8253-000		ニギリ	1			
2-29	A110-0108-045		ボルト	1	M8×45		
2-30	F301-0108-001		フランジナット	1	M8		
2-31	1100-1436-000		シャッターサポート	1			
2-32	H164-0106-016		ボルト	8	M6×16 SPW(φ16×t1.6)		
2-33	1013-1611-000		スパイラープーリー	1			
2-34	0350-0160-826		ワッシヤ	1	M8×φ26×t3.2		
2-35	F114-0108-016		ボルト	1	M8×16 SW#		

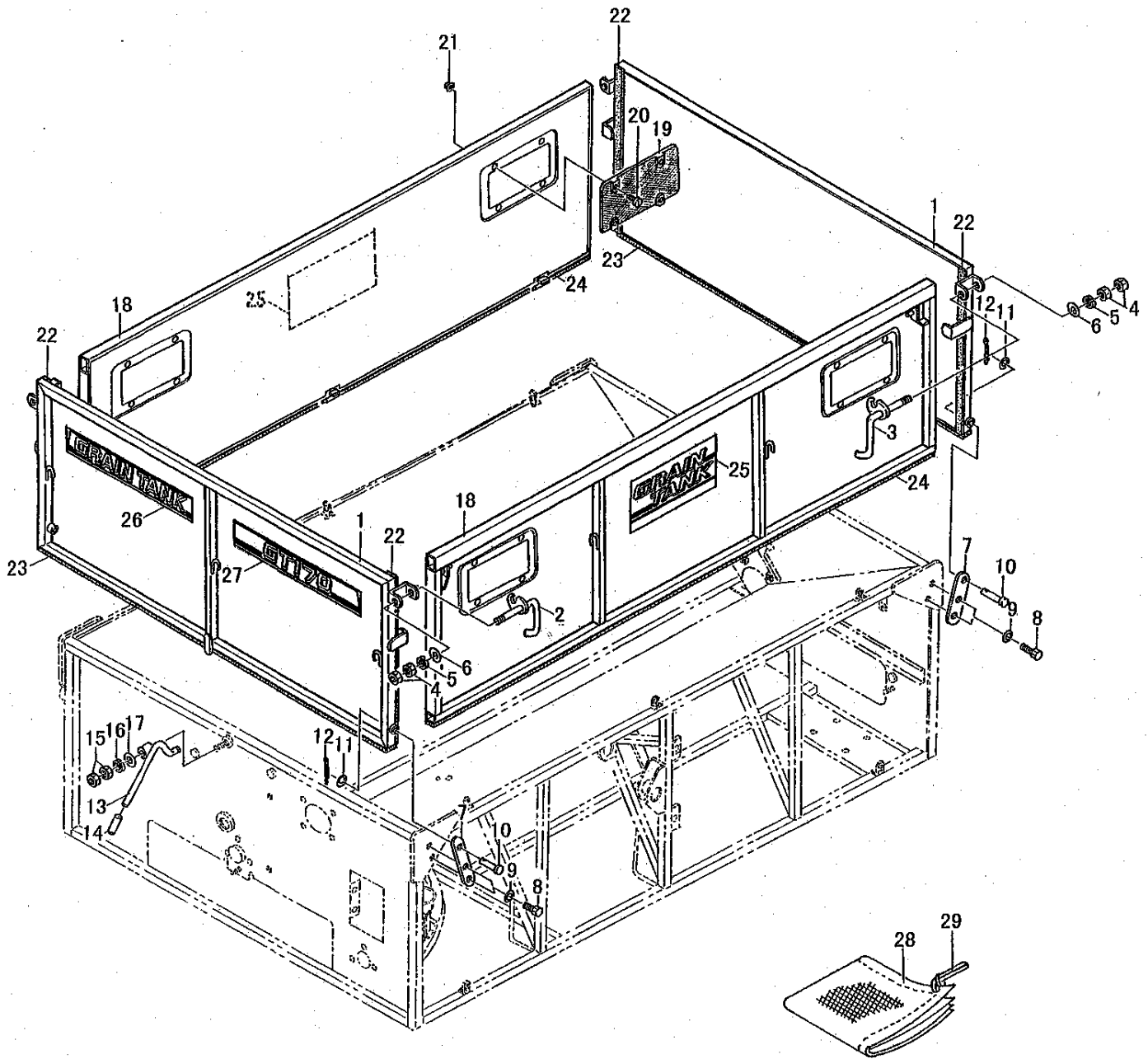
F2. シャッター・ハンソウ



F2. シャッター・ハンソウ

見出番号	部品番号	互換性	部品名称	個数	規格	備考	小売価格(円)
2-36	1019-6210-000		モーター	1	200V 0.55kw		
2-37	H164-0106-020		ボルト	4	M6×20 SPW(φ16×t1.6)		
2-38	0350-0150-622		ワッシヤ	4	M6×φ22×t2.3		
2-39	F300-0106-001		フランジナット	4	M6		
2-40	1019-1634-000		モータープーリーA	1			
2-41	A050-0108-016		ボルト	1	M8×16 7T		
2-42	0851-1000-049		Vベルト	1	LA-49		
2-43	3805-0332-000-02		スプリング	1			
2-44	1019-1621-000		タイトアーム	1			
2-45	0716-1222-000		タイト45	1			
2-46	0740-0001-500		Cリング	1	φ15軸用		
2-47	0740-0001-200		Cリング	1	φ12軸用		
2-48	1022-1718-000		モーターコードB	1			
2-49	1019-1742-000		センサープレート	1			
2-50	0525-5225-000		モミセンサー	1	DC12V a接点		
2-51	1013-1743-001		コルゲートチューブ	1			
2-52	0525-5158-000		グロメット	1			
2-53	F300-0105-001		フランジナット	2	M5		
2-54	F300-0106-001		フランジナット	1	M6		
2-55	1019-1636-001		ベルトカバー	1			
2-56	0350-0140-618		ワッシヤ	2	M6×φ18×t1.6		
2-57	A330-0100-600		チョウナット	2	M6		
2-58	1019-1638-000		ベルトカバーB	1			
2-59	0350-0140-618		ワッシヤ	2	M6×φ18×t1.6		
2-60	A330-0100-600		チョウナット	2	M6		
2-61	1019-6112-000		シャッターマーク	1			
2-62	0560-3310-100		ケイコクステッカー	2	ベルト		

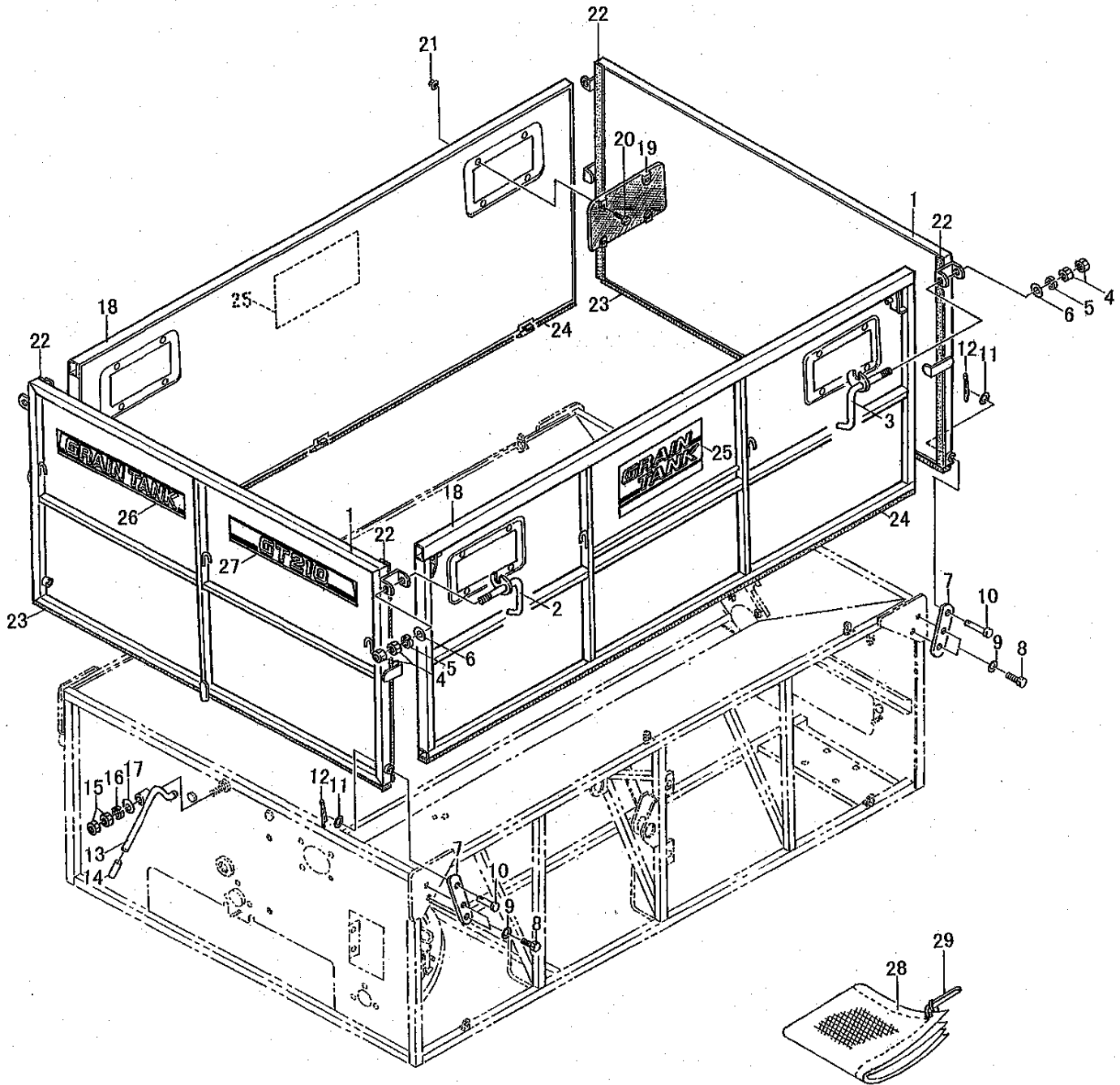
F3. ホッパードア 《GT170》



F3. ホッパードア 《GT170》

見出番号	部品番号	互換	部品名称	個数	規格	備考	小売価格(円)
3-1	1100-2111-000-11		ホッパードア A	2			
3-2	1100-2115-000		ドアハンドル R	2			
3-3	1100-2116-000		ドアハンドル L	2			
3-4	A301-0110-003		ナット	8	M10 3種		
3-5	A360-0101-002		スプリングワッシャ	4	M10		
3-6	0350-0141-022		ワッシャ	4	M10×φ22×t1.6		
3-7	1100-2117-000		プレート	4			
3-8	F154-0108-020		ボルト	8	M8×20 7T		
3-9	0350-0140-818		ワッシャ	8	M8×φ18×t1.6		
3-10	0562-0108-050		クレビスピン	4	8×50		
3-11	0350-0140-818		ワッシャ	4	M8×φ18×t1.6		
3-12	0520-0125-015		ワリピン	4	φ2.5×15		
3-13	1110-2118-000		ハンドル	2			
3-14	3704-8253-000		ニギリ	2			
3-15	A301-0110-003		ナット	4	M10 3種		
3-16	A360-0101-002		スプリングワッシャ	2	M10		
3-17	0350-0141-022		ワッシャ	2	M10×φ22×t1.6		
3-18	1100-2121-000		ホッパードア B	2			
3-19	1010-2125-001		ドアウインディ	4			
3-20	F140-0105-012		エレベーターボタン	16	5×12		
3-21	K300-0105-000		コニカルナット	16	M5		
3-22	0557-1305-000		ウレタン C	4	10×20×600		
3-23	1017-1213-000		ウレタン A	2	10×20×1500		
3-24	1022-2123-000		ウレタン B	2	10×20×2000		
3-25	1096-9111-000		メイショウマーク	2			
3-26	1100-9113-000		タンクマーク	1			
3-27	1100-9114-000		ホッパーマーク	1			
3-28	1022-2211-000		ホッパーシート	1			
3-29	0557-6915-002		ロックリング	10			

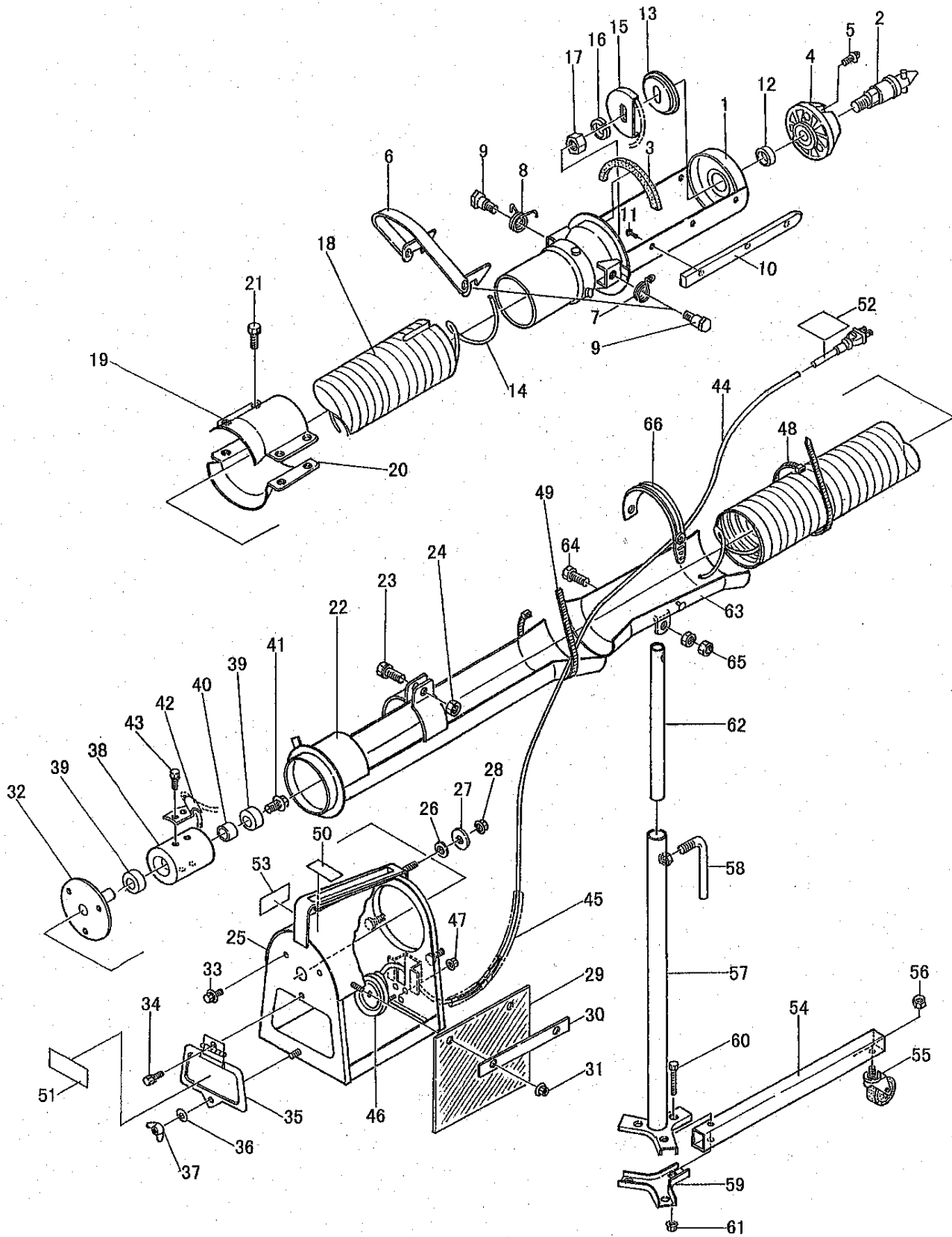
F4. ホッパードア 《GT210》



F4. ホッパードア 《GT210》

見出番号	部品番号	互換性	部品名称	個数	規格	備考	小売価格(円)
4-1	1100-3111-000-11		ホッパードア A	2			
4-2	1100-2115-000		ドアハンドル R	2			
4-3	1100-2116-000		ドアハンドル L	2			
4-4	A301-0110-003		ナット	8	M10 3種		
4-5	A360-0101-002		スプリングワッシャ	4	M10		
4-6	0350-0141-022		ワッシャ	4	M10×φ22×t1.6		
4-7	1100-2117-000		プレート	4			
4-8	F154-0108-020		ボルト	8	M8×20 7T		
4-9	0350-0140-818		ワッシャ	8	M8×φ18×t1.6		
4-10	0562-0108-050		クレビスピン	4	8×50		
4-11	0350-0140-818		ワッシャ	4	M8×φ18×t1.6		
4-12	0520-0125-015		ワリピン	4	φ2.5×15		
4-13	1110-2118-000		ハンドル	2			
4-14	3704-8253-000		ニギリ	2			
4-15	A301-0110-003		ナット	4	M10 3種		
4-16	A360-0101-002		スプリングワッシャ	2	M10		
4-17	0350-0141-022		ワッシャ	2	M10×φ22×t1.6		
4-18	1100-3121-000		ホッパードア B	2			
4-19	1010-2125-001		ドアウイッパ	4			
4-20	F140-0105-012		エレベーターボタン	16	5×12		
4-21	K300-0105-000		コニカルナット	16	M5		
4-22	1100-9351-000		ウレタン 825	4	10×20×825		
4-23	1017-1213-000		ウレタン A	2	10×20×1500		
4-24	1022-2123-000		ウレタン B	2	10×20×2000		
4-25	1096-9111-000		メイショウマーク	2			
4-26	1100-9113-000		タンクマーク	1			
4-27	1100-9116-000		ホッパーマーク	1			
4-28	1022-2211-000		ホッパーシート	1			
4-29	0557-6915-002		ロックリング	10			

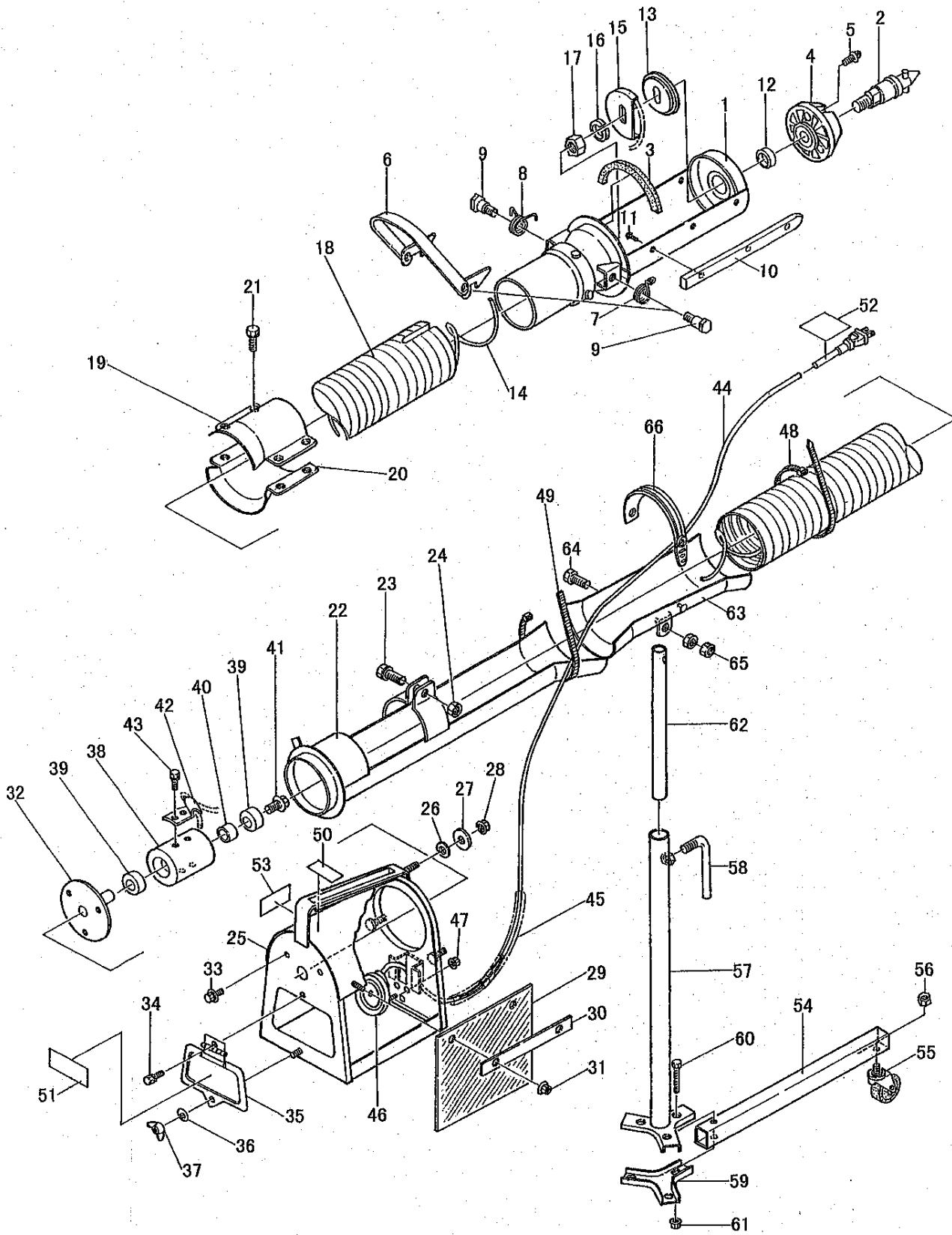
F5. バネホース



F5: パネホース

見出番号	部品番号	互換	部品名称	個数	規格	備考	小売価格(円)
5-1	1019-4111-000		メ タ ル A	1			
5-2	1019-4113-000		スプリングシャフト	1			
5-3	1019-4112-000		パ ッ キ ン Z	1	5×10×170		
5-4	1019-4115-000		キ ャ ッ プ	1			
5-5	H242-0106-020		ナ ベ コ ネ ジ	3	M6×20 SPW(φ13×t1.0)		
5-6	1019-4121-000		ジョイントストッパー	1			
5-7	1019-4122-000		ストッパースプリングR	1			
5-8	1019-4123-000		ストッパースプリングL	1			
5-9	1019-4125-000		ス ト ッ パ ー ピ ン	2			
5-10	1019-1413-000		ジ ョ イ ン ト ガ イ ド	2			
5-11	U242-0105-006		ト ラ ス コ ネ ジ	6	M5×6		
5-12	1013-4114-000		カ ラ - A	1	φ21.7×L13		
5-13	1019-4117-000		スプリングメタル	1			
5-14	1019-2131-000		B L 2 ス プ リ ン グ	1	L=1870		
	1019-3131-000		B L 3 ス プ リ ン グ	1	L=2870		
	1019-4131-000		B L 4 ス プ リ ン グ	1	L=3870		
	1019-5131-000		B L 5 ス プ リ ン グ	1	L=4870		
	1019-6131-000		B L 6 ス プ リ ン グ	1	L=5870		
	1019-8131-000		B L 8 ス プ リ ン グ	1	L=7870		
5-15	1019-4132-000		スプリングストッパーA	1			
5-16	A360-0101-602		スプリングワッシャ	1	M16		
5-17	A300-0116-001		ナ ッ ト	1	M16		
5-18	1019-2133-000		B L 2 サ ク シ ョ ン ホ ー ス	1	L=1435		
	1019-3133-000		B L 3 サ ク シ ョ ン ホ ー ス	1	L=2435		
	1019-4133-000		B L 4 サ ク シ ョ ン ホ ー ス	1	L=3435		
	1019-5133-000		B L 5 サ ク シ ョ ン ホ ー ス	1	L=4435		
	1019-6133-000		B L 6 サ ク シ ョ ン ホ ー ス	1	L=5435		
	1019-8133-000		B L 8 サ ク シ ョ ン ホ ー ス	1	L=7435		
5-19	1019-4134-000		バ ン ド	1			
5-20	1019-4135-000		バ ン ド A	1			
5-21	F114-0108-025		ボ ル ト	4	M8×25 SW#		
5-22	1019-4136-000		ジ ョ イ ン ト	1			
5-23	F114-0108-025		ボ ル ト	1	M8×25 SW#		
5-24	A301-0108-001		ナ ッ ト	1	M8		
5-25	1019-4141-001		メ タ ル B	1			

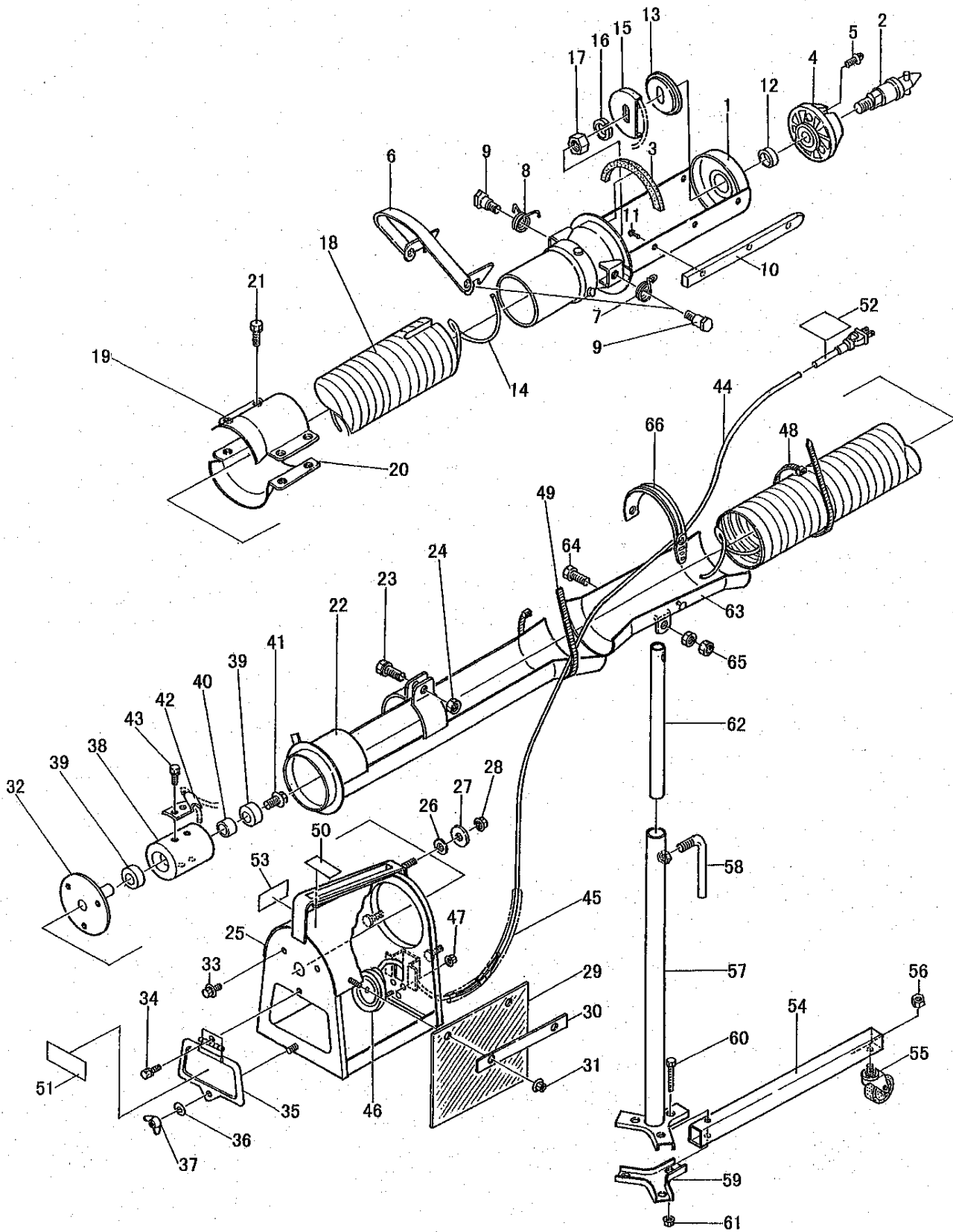
F5. バネホース



F5. バネホース

見出番号	部品番号	互換性	部品名称	個数	規格	備考	小売価格(円)
5-26	1019-4142-000		ストッパー A	3	M9×φ19×t3.2		
5-27	1019-4144-000		ストッパー B	3	M9×φ30×t4.5		
5-28	F301-0108-001		フランジナット	3	M8		
5-29	1013-4142-000		シューター	2			
5-30	1013-4144-000		シューターバンド	2			
5-31	F300-0106-001		フランジナット	4	M6		
5-32	1013-4143-000		スプリングメタル B	1			
5-33	H104-0106-012		ボルト	2	M6×12 SPW(φ14×t1.0)		
5-34	F104-0106-012		ボルト	1	M6×12 SW#		
5-35	1019-4143-000		メタルウィンドー	1			
5-36	0350-0140-618		ワッシヤ	1	M6×φ18×t1.6		
5-37	A330-0100-600		チョウナット	1	M6		
5-38	1019-4145-000		ボス B	1			
5-39	0750-0562-024		ボールベアリング	2	6202DD		
5-40	0525-5124-002-01		カラ	1	φ21.7×L18.2		
5-41	H174-0108-016		ボルト	1	M8×16 SPW(φ22×t2.3)		
5-42	1013-4147-001		スプリングストッパー B	2			
5-43	F144-0106-012		ボルト	4	M6×12 7T SW#		
5-44	1019-2212-000		BL2 センサーコード	1	L=2300		
	1019-3212-000		BL3 センサーコード	1	L=3300		
	1019-4212-000		BL4 センサーコード	1	L=4300		
	1019-5212-000		BL5 センサーコード	1	L=5300		
	1019-6212-000		BL6 センサーコード	1	L=6300		
	1019-8212-000		BL8 センサーコード	1	L=8300		
5-45	1019-4151-000		チューブ	1			
5-46	0525-5225-000		モミセンサー	1	DC12V a機		
5-47	F300-0105-001		フランジナット	2	M5		
5-48	0525-5217-000		インシュロックタイ	6	タイソ AB380		
5-49	1019-4153-000		インシュロックタイ	2			
5-50	0525-5191-000		カイテンハウコウマーク	1			
5-51	0571-1331-000		ネームプレート	1			
5-52	1013-9125-000		プラグマーク	1			
5-53	1019-9142-000		ケイコクステッカー	1	※		
5-54	1013-3212-000		フレーム	3			
5-55	1013-3213-000		キャスト	3	ハンソ SR-40-NTP		

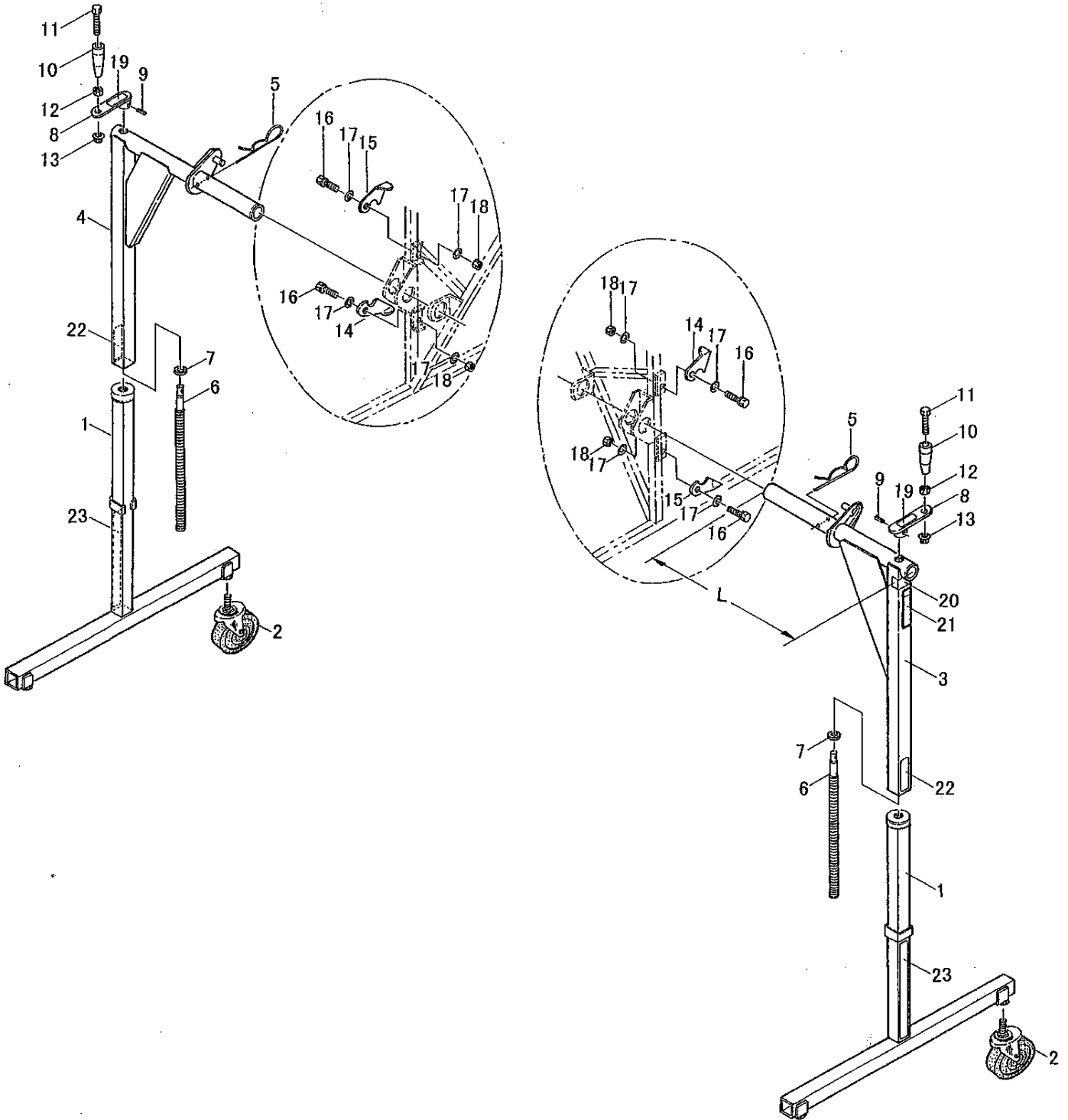
F5. バネホース



F5. パネホース

見出番号	部品番号	互換性	部品名称	個数	規格	備考	小売価格(円)
5-56	A303-0112-001		ナ ッ ト	3	M12 P1.25		
5-57	1013-3214-000		ス タ ン ド A	1			
5-58	0525-6134-000		ハ ン ド ル	1			
5-59	1013-3214-110		プ レ ー ト	1			
5-60	A100-0106-045		ボ ル ト	3	M6×45		
5-61	F300-0106-001		フ ラ ン ジ ナ ッ ト	3	M6		
5-62	1013-3216-001		ス タ ン ド B	1			
5-63	1019-3218-000		ホ ー ス ホ ル ダ ー	1			
5-64	A114-0108-035		ボ ル ト	1	M8×35		
5-65	A301-0108-001		ナ ッ ト	2	M8		
5-66	1013-3219-000		ホ ー ス バ ン ド	1			

F6. ローリングキャスター



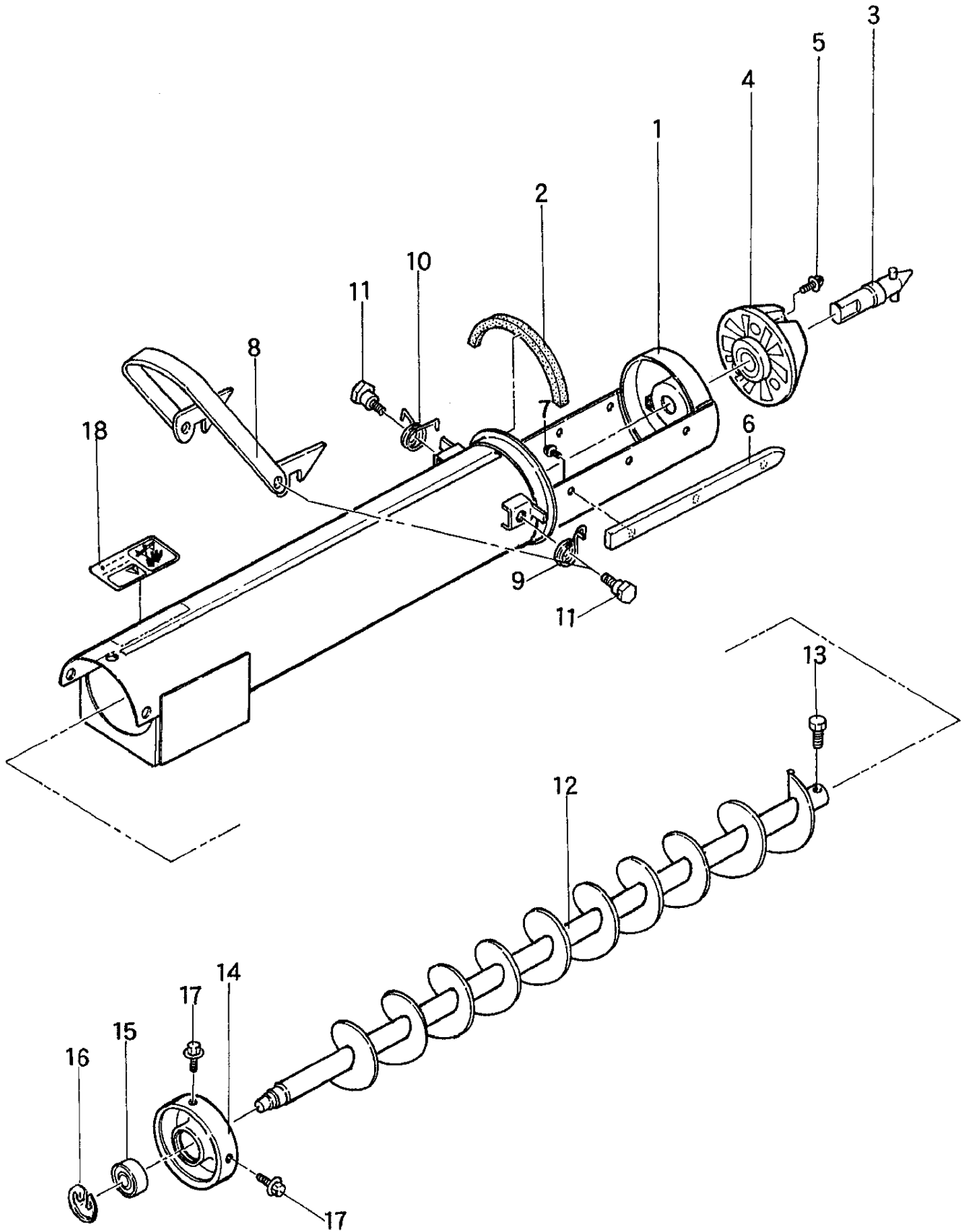
F6. ローリングキャスター

①GT170・210-BLR

②GT170・210-BLRW

見出番号	部品番号	互換性	部品名称	個数		規格	備考	小売価格(円)
				①	②			
6-1	1100-5011-000		キャスター A	2	2			
6-2	1100-5015-000		キャスター	4	4			
6-3	1100-5021-000-11		キャスター AR	1	/	L=568		
	1100-5051-000-11		キャスター ARW	/	1	L=668		
6-4	1100-5025-000-11		キャスター AL	1	/	L=568		
	1100-5055-000-11		キャスター ALW	/	1	L=668		
6-5	1098-2960-000		キャスターストッパー	2	2			
6-6	1100-5012-000		シャフト	2	2			
6-7	1468-3214-000		ワッシヤ	2	2			
6-8	1098-3800-100		ハンドル	2	2			
6-9	0550-0003-025		スプリングピン	2	2			
6-10	1098-2960-100		グリップ	2	2			
6-11	A110-0108-070		ボルト	2	2	M8×70		
6-12	A301-0108-001		ナット	2	2	M8		
6-13	K301-0108-001		コニカルナット	2	2	M8		
6-14	1098-3900-101-1		ローリングストッパーL	2	2			
6-15	1098-4100-101-1		ローリングストッパーR	2	2			
6-16	F144-0106-025		ボルト	4	4	M6×25 7T SW#		
6-17	0350-0140-618		ワッシヤ	8	8	M6×φ18×t1.6		
6-18	T300-0106-001		スーパーロックナット	4	4	M6		
6-19	1100-9515-000		ハンドルマーク	2	2			
6-20	1098-9118-100		カイドウマーク	1	1			
6-21	1098-9117-102		ケイコクマーク	1	1			
6-22	1100-9516-000		チュウイマーク	2	2			
6-23	1100-9519-000		タカサマーク	2	2			

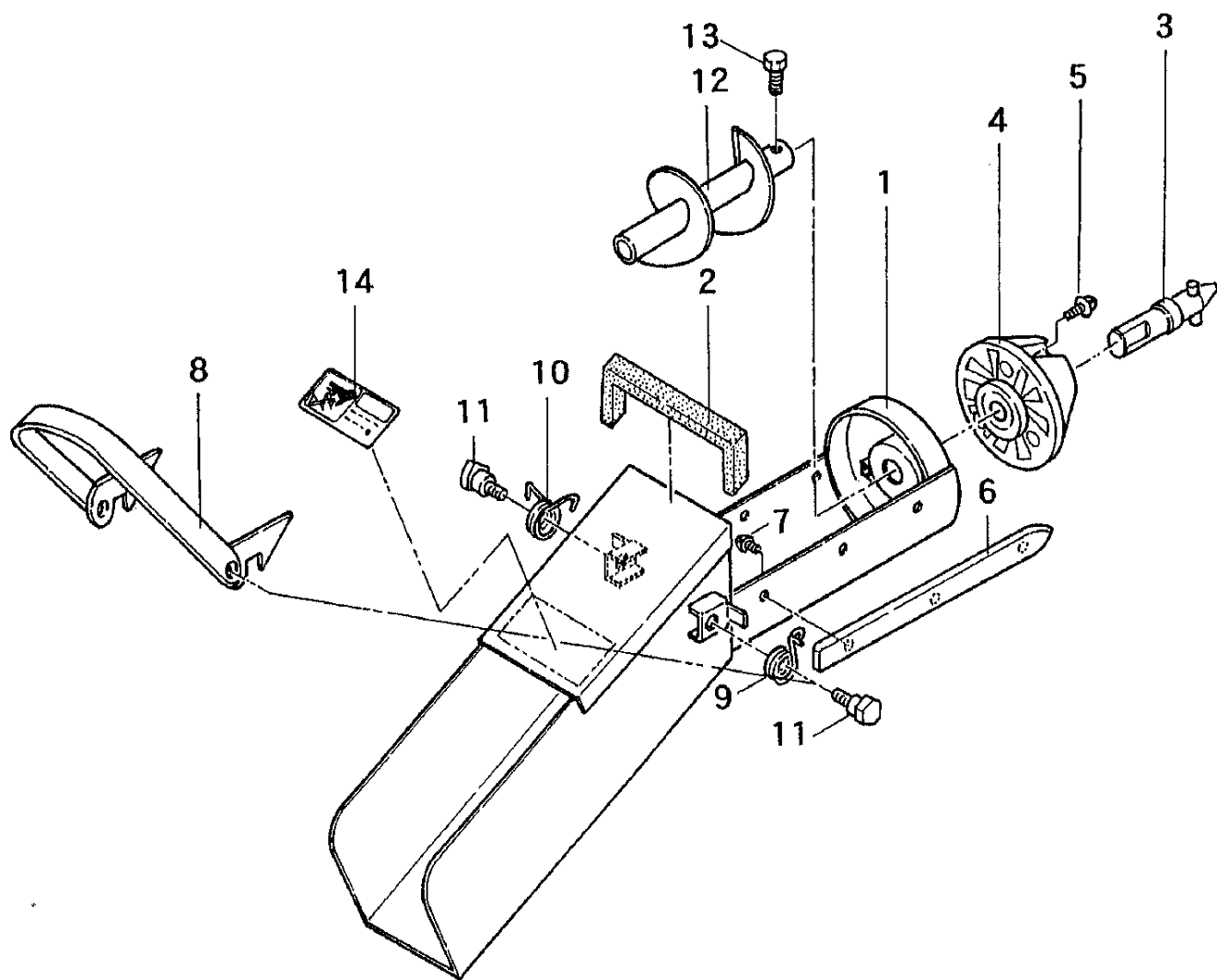
F7. 《GL-900》スパイラーパイプASSY(バネ専用オーガ)



F7.《GL-900》 スパイラーパイプASSY(バネ専用オーガ)

見出番号	部品番号	互換	部品名称	個数	規格	備考	小売価格(円)
7-1	1019-9511-000		パイプ E W	1			
7-2	1019-4112-000		パッキン Z	1	5×10×170		
7-3	1019-9512-000		スプリングシャフトEW	1			
7-4	1019-4115-000		キャップ COMP	1			
7-5	H242-0106-020		ナベコネジ (S.P)	3	M6×20 φ13×t1.0		
7-6	1019-1413-000		ジョイントガイド	2			
7-7	A252-0105-006		トラスコネジ	6	M5×6		
7-8	1019-4121-000		ジョイントストッパーEW	1			
7-9	1019-4122-000		ストッパースプリングR	1			
7-10	1019-4123-000		ストッパースプリングL	1			
7-11	1019-4125-000		ストッパーピン	2			
7-12	1019-9513-000		スパイラー E W	1			
7-13	A050-0108-016		ボールト	1	7T 小型 M8×16		
7-14	1019-9516-000		メタル Z	1			
7-15	0750-0562-024		ボールベアリング	1	6202DD		
7-16	0741-0003-500		スナップリング	1	穴用 φ35		
7-17	H104-0106-016		ボールト (S.P)	3	M6×16 φ14×t1.0		
7-18	1019-9141-000		ケイコクステッカー	1	(オーガ)		

F8. 《PS-2》 シューター-ASSY



F8.《PS-2》シューターASSY

見出番号	部品番号	互換性	部品名称	個数	規格	備考	小売価格(円)
8-1	1023-9611-000		シューター	1			
8-2	1023-9612-000		パッキンZ	1	10×15×220		
8-3	1019-9512-000		スプリングシャフトEW	1			
8-4	1019-4115-000		キャップCOMP	1			
8-5	H242-0106-020		ナベコネジ(S.P)	3	M6×20 φ13×±1.0		
8-6	1019-1413-000		ジョイントガイド	2			
8-7	A252-0105-006		トラスコネジ	6	M5×6		
8-8	1062-3121-000		ジョイントストッパーEW	1			
8-9	1019-4122-000		ストッパースプリングR	1			
8-10	1019-4123-000		ストッパースプリングL	1			
8-11	1019-4125-000		ストッパーピン	2			
8-12	1023-9613-000		スパイラー	1			
8-13	A050-0108-016		ボルト	1	7T 小型 M8×16		
8-14	1019-9142-000		ケイコクステッカー	1	(オ-ガ)		



製造元



株式
会社

石井製作所

〒999-7771 山形県酒田市大字局字惣田15の2

☎ 0234 (93) 2211
FAX 0234 (93) 2216

1999年 7月 初版