

ガクンタック

パーツリスト PARTS LIST

(2006年)

型 式	
<i>G21-BLD</i>	モーター 3相 200V 1.0kw
<i>G31-BLD</i>	
<i>G21-BLDB</i>	モーター 3相 200V 1.5kw
<i>G31-BLDB</i>	
<i>GL-900</i>	

(バネホース)



株式
会社

石井製作所

パーツリストの見方について

1) このパーツリストには、下記型式の石井純正部品が記載されています。

記載型式	型式コード
G 2 1 - B L D	1 0 2 3
G 3 1 - B L D	1 0 2 3

御注文について

1) 部品注文の際は、必ず下記の要領をお願いします。

【例】	型式	部品番号	部品名称	数量
	G 2 1 - B L D	1 0 2 3 - 1 1 1 1 - 0 0 2 - 1	ホッパーフレームA	1

2) 需要期には、注文が殺到しますので、早目に部品の準備をお願いします

3) このパーツリストには、つぎの記号を使用しています。

記号 部品変更による新部品と旧部品との互換性の表示は次の通りです。

表示記号	
*	部品供給不可 (部品番号欄にこのマークのあるものは供給いたしません。)
旧部品A 新部品	新旧共に互換性あり (新旧部品は新旧製品のいずれにも取付出来ます。)
旧部品B 新部品	新部品のみ互換性あり (新部品は新旧製品のいずれにも取付できますが、旧部品は新製品に取付けることは出来ません。)
旧部品D 新部品	新旧部品の互換性なし (新部品は新製品、旧部品は旧製品にのみ取付出来ます。)
追加・廃止	互換性欄に追・廃と表示し、備考欄に号機を記入。
○	旧部品は在庫に限り供給、以降新部品を供給 (○マークを部品番号欄に、旧部品番号を備考欄に表示)
機械番号	～××××××××……号機まで ××××××××～……号機から

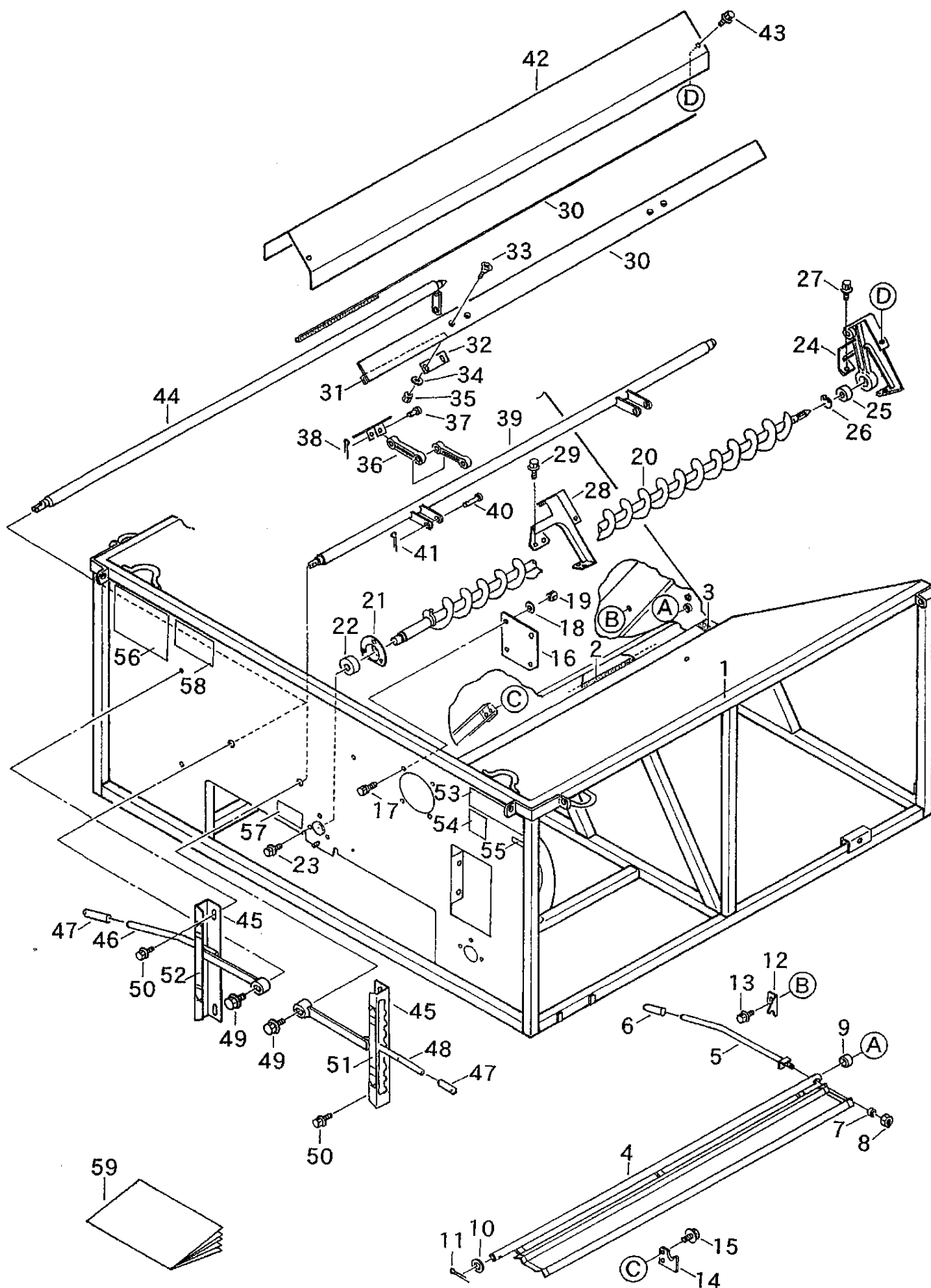
4) 部品価格は予告なく改訂する場合がありますのでご了承ください。

部品は必ず石井純正部品をご利用下さい。
指定以外の部品や、市販の類似品を使用されますと早期破損や性能を悪くする原因となります。

目 次

F 1. ホッパーフレームA関係 《G 2 1・G 3 1》	1
F 2. ホッパーフレームB関係 《G 2 1・G 3 1》	5
F 3. ジョイントケース関係 《G 2 1・G 3 1》	9
F 4. 駆動関係 《G 2 1・G 3 1》	11
F 5. ホッパードア関係 《G 2 1》	13
F 6. ホッパードア関係 《G 3 1》	15
F 7. アームキャスター・リフティークャスター関係 《D-2 3 B・D-2 3 BW》	17
F 8. バネホース・スタンド関係 《BL-2・3・4・5・6・8》	19
F 9. 《GL-9 0 0》スパイラーパイプASSY(バネ専用オーガ)	23

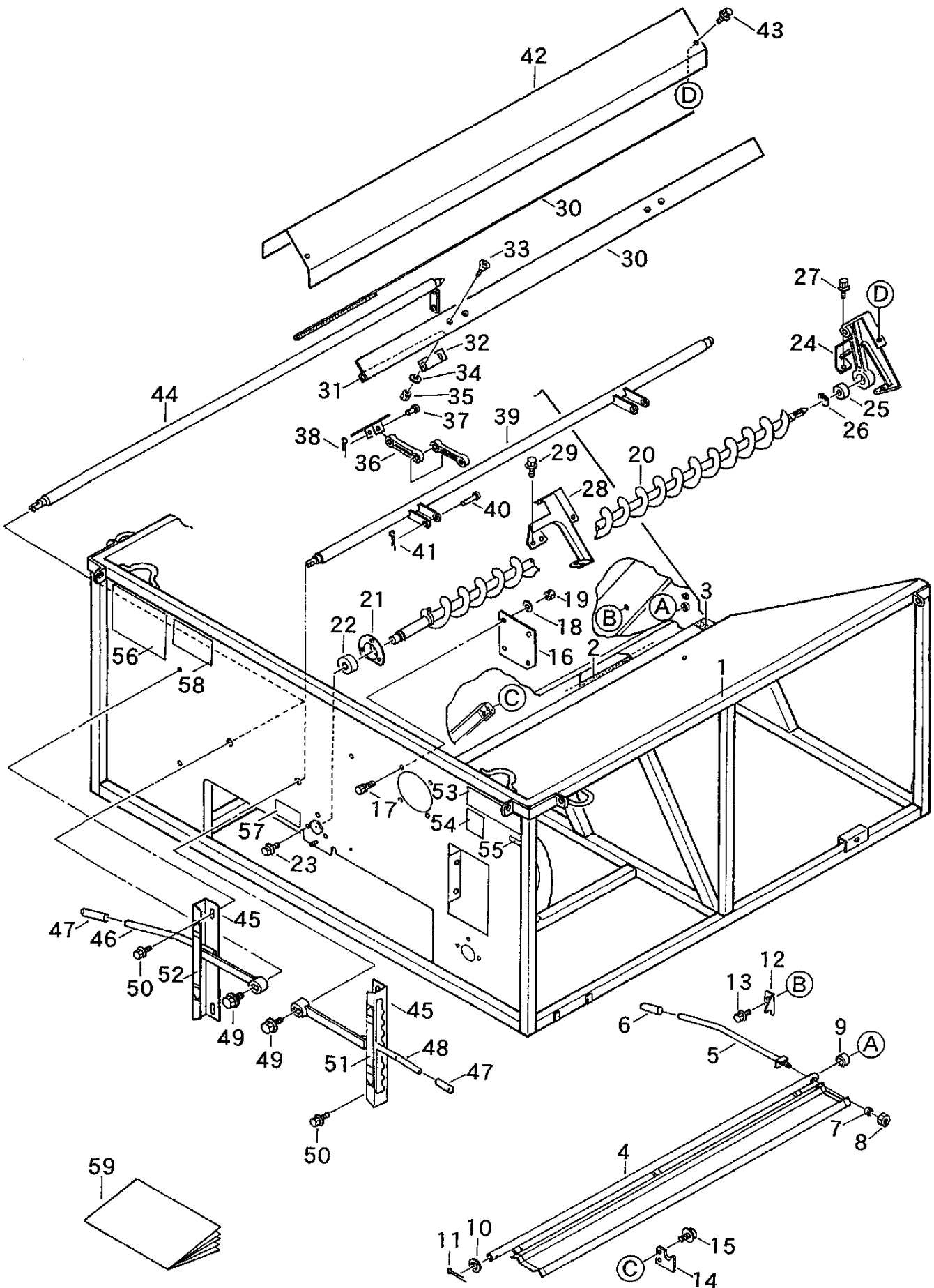
F1. ホッパーフレームA関係 《G21・G31》



F 1. ホッパーフレームA関係 《G 2 1・G 3 1》

見出番号	部品番号	互換性	部品名称	個数	規格	備考	小売価格(円)
1-1	1023-1111-002-1		ホッパーフレームA	1			
1-2	1023-1151-001-1		パッキンA	2			
1-3	1022-1153-000		パッキンB	2			
1-4	1023-1211-000		オープンシャッターA	1			
1-5	1010-1214-000		オープンレバーEW	1			
1-6	2714-4212-000		グリップ	1	φ10用		
1-7	A360-0101-002		スプリングワッシャ	1	M10		
1-8	A301-0110-003		ナット	1	M10		
1-9	1017-1212-000		カラー	1			
1-10	0350-0162-240		ワッシャ	1	M22×φ40×t3.2		
1-11	0520-0130-035		ワリピン	1	φ3×35		
1-12	1010-1216-000		レバーストッパー	1			
1-13	H174-0108-016		ボルト	1	M8×16 SPW(φ22×t2.3)		
1-14	1010-1218-000-1		オープンホルダー	1			
1-15	H174-0108-020		ボルト	2	M8×20 SPW(φ22×t2.3)		
1-16	1010-1221-000		ウィンディー	1	エボ [°] t=2.0		
1-17	F104-0106-016		ボルト	4	M6×16 SW付		
1-18	0350-0140-618		ワッシャ	4	M6×φ18×t1.6		
1-19	A300-0106-001		ナット	4	M6		
1-20	1023-1311-000		スパイラーA	1			
1-21	583-1122-000		メタルB	1			
1-22	0750-0562-034		ボールベアリング	1	6203DD		
1-23	H164-0106-016		ボルト	3	M6×16 SPW(φ16×t1.6)		
1-24	1023-1321-000		ジョイントメタルA	1			
1-25	0750-0560-034		ボールベアリング	1	6003DD		
1-26	0741-0003-500		Cリング	1	穴用 φ35		
1-27	H164-0106-020		ボルト	2	M6×20 SPW(φ16×t1.6)		
1-28	1010-1316-001		シャッターホルダーEW	1			
1-29	H164-0106-016		ボルト	2	M6×16 SPW(φ16×t1.6)		
1-30	1014-1431-000		シャッターB	2			
1-31	1023-1418-000		シャッターパッキン	2			
1-32	1010-1413-000		シャッタープレートEW	4			
1-33	A222-0106-016		サラコネジ	8	M6×16		
1-34	0350-0140-618		ワッシャ	8	M6×φ18×t1.6		
1-35	S300-0106-001		スプリングナット	8	M6		
1-36	1010-1415-003		シャッターリンク	4			
1-37	1010-1417-000		ピンB	4			
1-38	0520-0125-020		ワリピン	4	φ2.5×20		
1-39	1017-1421-000		シャッターシャフトA	1			
1-40	0562-0108-050		クレビスピン	2	φ8×50		

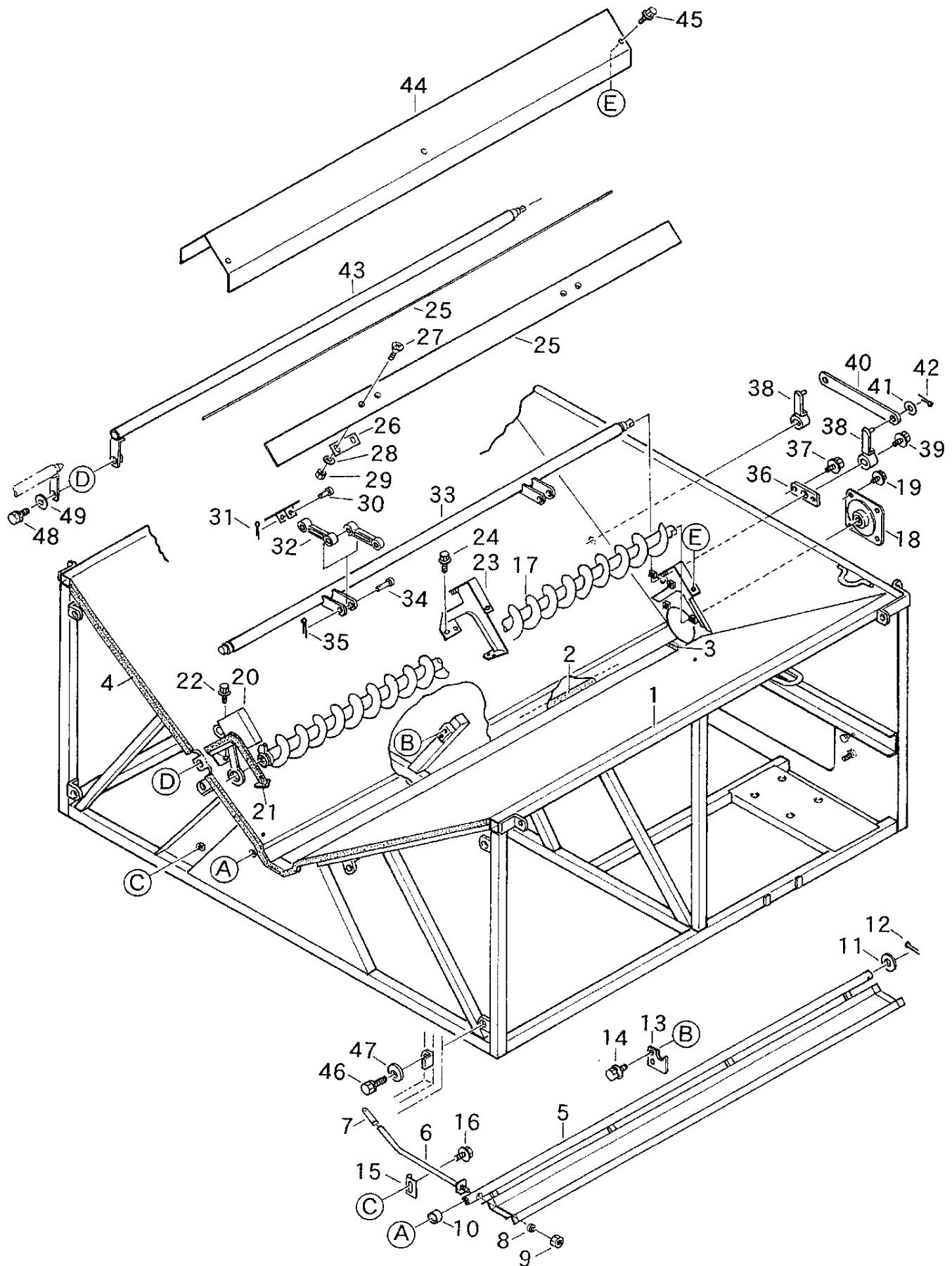
F 1. ホッパーフレームA関係 《G21・G31》



F 1. ホッパーフレームA関係 《G 2 1・G 3 1》

見出番号	部 品 番 号	互換性	部 品 名 称	個数	規 格	備 考	小売価格(円)
1-41	0520-0125-020		ワリピン	2	φ2.5×20		
1-42	1014-1446-001		シャッターサポートB	1			
1-43	H164-0106-016		ボルト	6	M6×16 SPW(φ16×t1.6)		
1-44	1017-1451-000		シャッターシャフトC	1			
1-45	1019-1428-000		ハンドルケース	2			
1-46	1023-1427-000		シャッターレバーB	1			
1-47	3704-8253-000		ニギリ	2	φ12用(黒)		
1-48	1019-1427-000		シャッターレバーEW	1			
1-49	H174-0108-016		ボルト	2	M8×16 SPW(φ22×t2.3)		
1-50	H164-0106-016		ボルト	4	M6×16 SPW(φ16×t1.6)		
1-51	1023-6112-000		シャッターマークA	1	排出側		
1-52	1023-6113-000		シャッターマークB	1	運転席側		
1-53	1019-9114-000		カタシキマーク	1	BL		
	1019-9115-000		カタシキマークB	1	BL8		
1-54	1023-9123-000		キャスターマーク	1			
1-55	670-4005-000		ナンバープレート	1			
1-56	1019-9122-000		トリアツカイマーク	1			
1-57	1019-9141-000		ケイコクステッカー	1	オカ		
1-58	1019-9126-000		ケイコクステッカー	1	タンク		
1-59	1019-1050-006		トリアツカイセツメイショ	1			

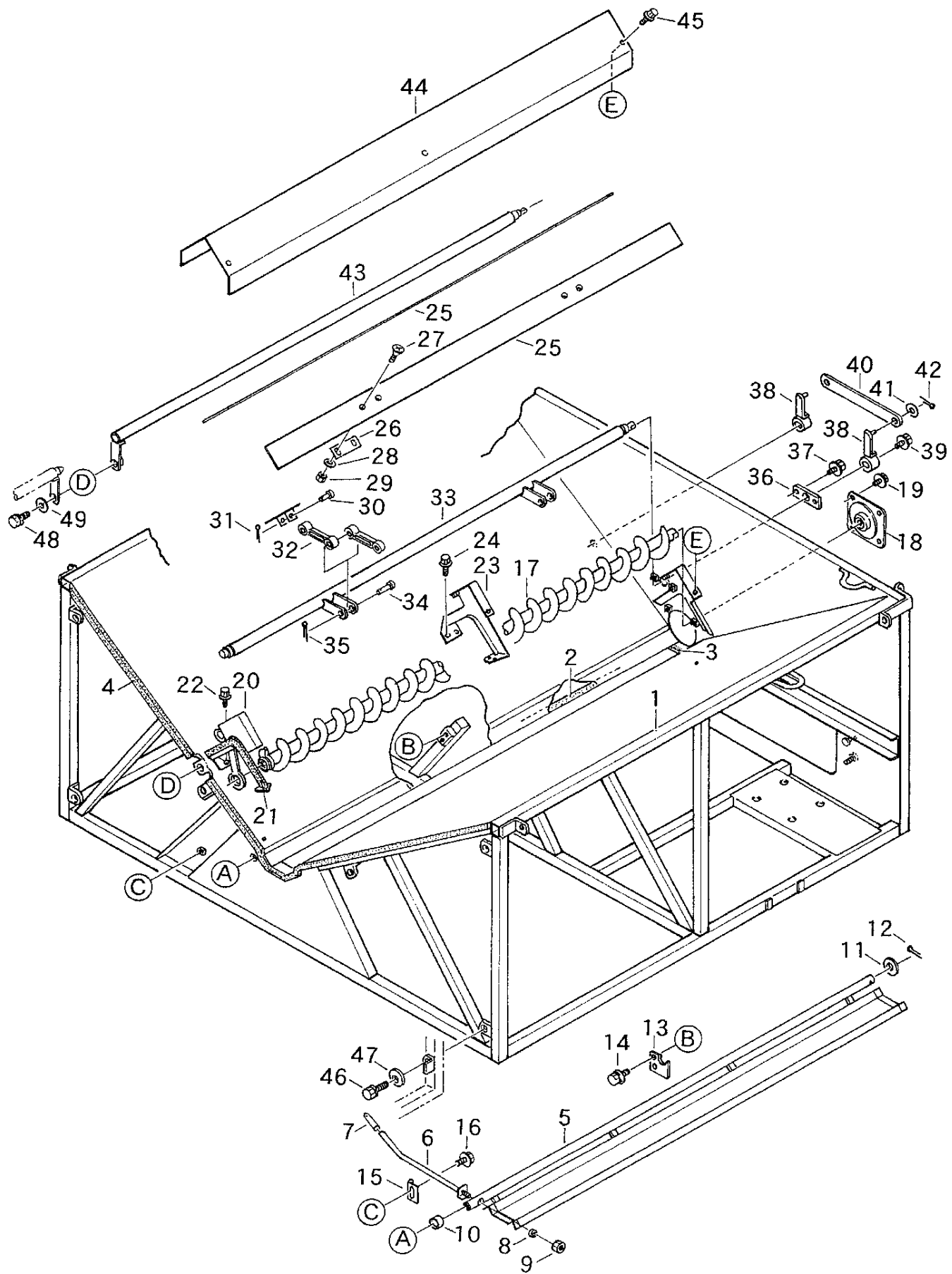
F2. ホッパーフレームB関係 《G21・G31》



F 2. ホッパーフレームB関係 《G 2 1・G 3 1》

見出番号	部品番号	互換性	部品名称	個数	規格	備考	小売価格(円)
2-1	1023-1121-002-01		ホッパーフレームB	1			
2-2	1023-1153-000		パッキンD	2			
2-3	1022-1153-000		パッキンB	2			
2-4	1017-1154-000		ウレタンZ	1			
2-5	1023-1221-000		オープンシャッタB	1			
2-6	1010-1214-000		オープンレバーEW	1			
2-7	2714-4212-000		グリップ	1	φ10用		
2-8	A360-0101-002		スプリングワッシャ	1	M10		
2-9	A301-0110-003		ナット	1	M10		
2-10	1017-1212-000		カラー	1			
2-11	0350-0162-240		ワッシャ	1	M22×φ40×t3.2		
2-12	0520-0130-035		ワリピン	1	φ3×35		
2-13	1010-1218-000-1		オープンホルダー	1			
2-14	H174-0108-020		ボルト	2	M8×20 SPW(φ22×t2.3)		
2-15	1010-1216-000		レバーストッパー	1			
2-16	H174-0108-016		ボルト	1	M8×16 SPW(φ22×t2.3)		
2-17	1023-1351-000		スパイラーB	1			
2-18	1019-1315-000		メタルN EW	1			
2-19	H164-0106-016		ボルト	4	M6×16 SPW(φ16×t1.6)		
2-20	1023-1371-000		ジョイントメタルB	1			
2-21	1014-1156-001		ウレタンY	1			
2-22	H164-0106-016		ボルト	2	M6×16 SPW(φ16×t1.6)		
2-23	1010-1316-001		シャッターホルダーEW	1			
2-24	H164-0106-016		ボルト	2	M6×16 SPW(φ16×t1.6)		
2-25	1014-1431-000		シャッターB	2			
2-26	1010-1413-000		シャッタープレートEW	4			
2-27	A222-0106-016		サラコネジ	8	M6×16		
2-28	0350-0140-618		ワッシャ	8	M6×φ18×t1.6		
2-29	S300-0106-001		スプリングナット	8	M6		
2-30	1010-1417-000		ピンB	4			
2-31	0520-0125-020		ワリピン	4	φ2.5×20		
2-32	1010-1415-003		シャッターリンク	4			
2-33	1014-1441-000		シャッターシャフトB	1			
2-34	0562-0108-050		クレビスピン	2	φ8×50		
2-35	0520-0125-020		ワリピン	2	φ2.5×20		
2-36	1010-1423-000		シャッターメタル	2			
2-37	H164-0106-016		ボルト	2	M6×16 SPW(φ16×t1.6)		
2-38	1014-1454-000		シャッターリンクB	2			
2-39	H174-0108-016		ボルト	2	M8×16 SPW(φ22×t2.3)		
2-40	1023-1456-000		シャッターロッド	1			

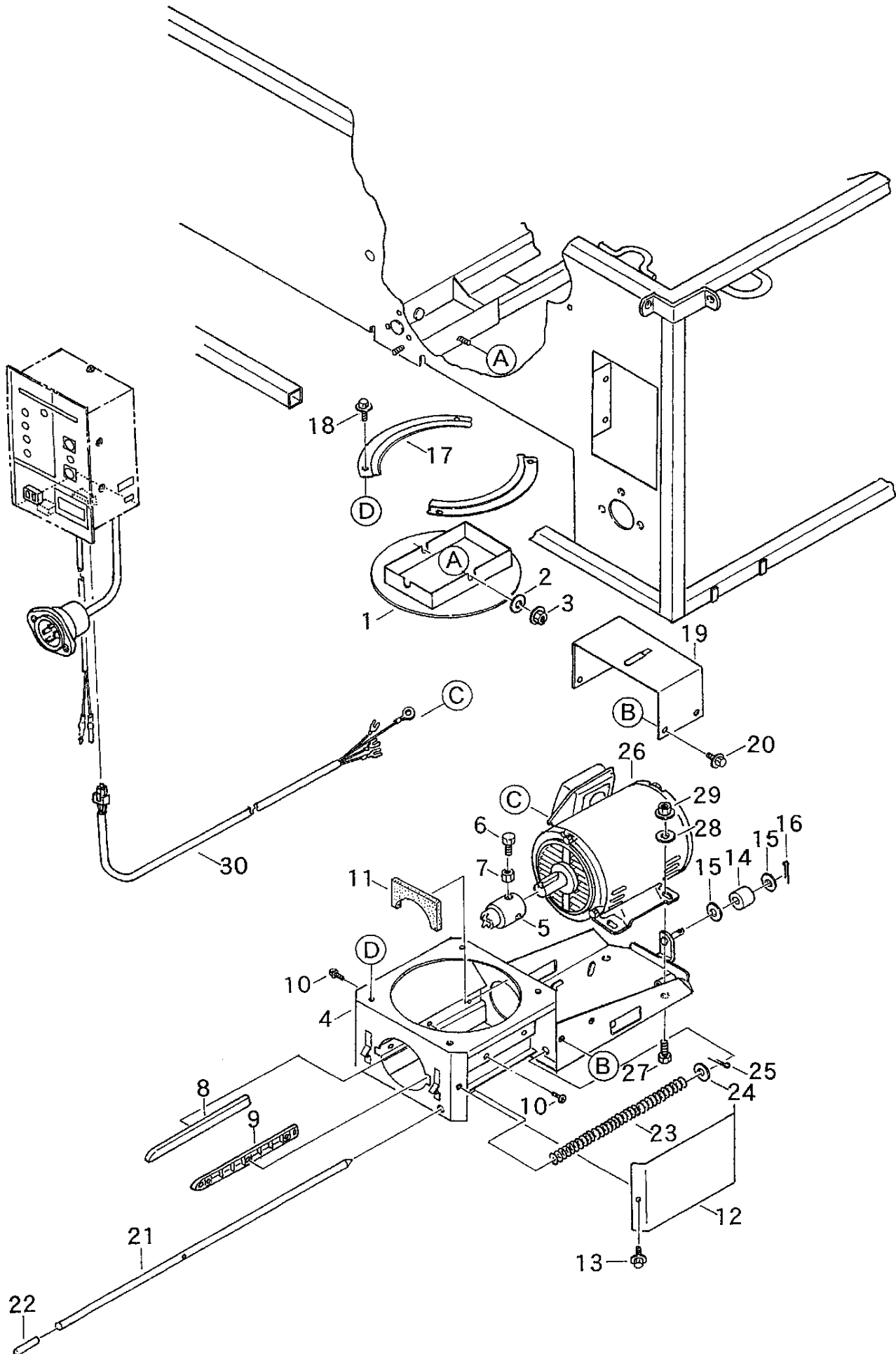
F 2. ホッパーフレームB関係 《G 2 1・G 3 1》



F 2 . ホッパーフレームB関係 《G 2 1 ・ G 3 1》

見出番号	部 品 番 号	互換性	部 品 名 称	個数	規 格	備 考	小売価格(円)
2-41	0350-0140-818		ワッシャ	2	M8×φ18×t1.6		
2-42	0520-0125-015		ワリピン	2	φ2.5×15		
2-43	1014-1453-000		シャッターシャフトD	1			
2-44	1014-1446-001		シャッターサポートB	1			
2-45	H164-0106-016		ボルト	6	M6×16 SPW(φ16×t1.6)		
2-46	F114-0110-030		ボルト	6	M10×30 SW付		
2-47	0350-0151-026		ワッシャ	6	M10.5×φ26×t2.3		
2-48	F114-0110-030		ボルト	1	M10×30 SW付		
2-49	0350-0151-026		ワッシャ	1	M10.5×φ26×t2.3		

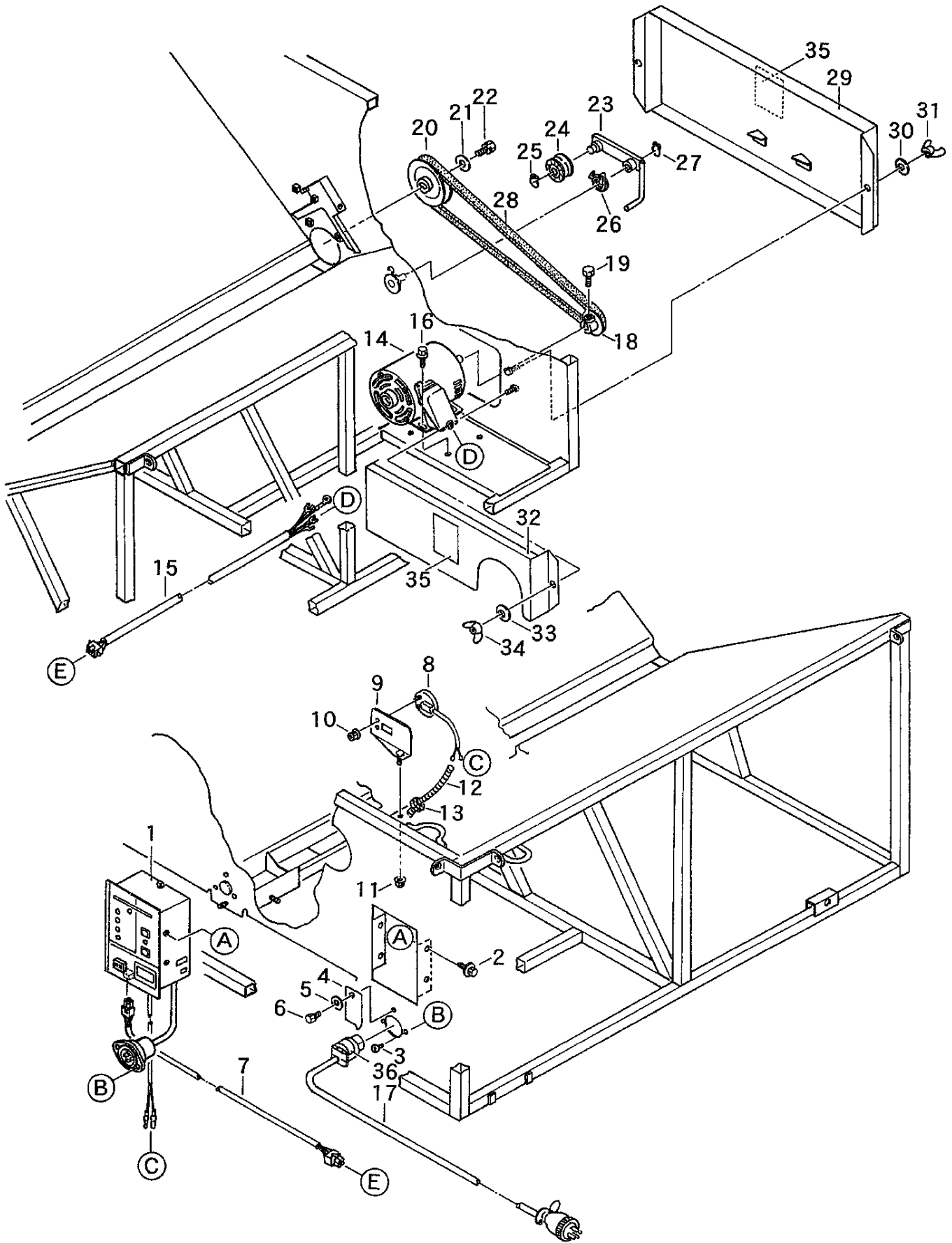
F 3. ジョイントケース関係 《G 2 1・G 3 1》



F3. ジョイントケース関係 《G21・G31》

見出番号	部品番号	互換性	部品名称	個数	規格	備考	小売価格(円)
3-1	1019-1321-000		ジョイントホルダー-EW	1			
3-2	0350-0150-822		ワッシャ	3	M8×φ22×t2.3		
3-3	F301-0108-001		フランジナット	3	M8		
3-4	1019-1411-000-2		ジョイントケースEW	1			
3-5	1020-1014-001		ジョイントボス	1	内径 φ24		
3-6	A050-0108-025		ボルト	2	M8×25 7T		
3-7	A301-0108-001		ナット	2	M8		
3-8	1125-3115-000		ジョイントガイドR	1			
3-9	1125-3116-000		ジョイントガイドL	1			
3-10	U242-0105-006		トラスコネジ	6	M5×6		
3-11	1205-1416-001-01		ジョイントパッキンB	1			
3-12	1019-1417-000		ケースカバー	2			
3-13	H164-0106-016		ボルト	4	M6×16 SPW(φ16×t1.6)		
3-14	1019-1419-000		ガイドローラー	1			
3-15	0350-0141-022		ワッシャ	2	M10×φ22×t1.6		
3-16	0520-0125-015		ワリピン	1	φ2.5×15		
3-17	1019-1422-000		フランジ	2			
3-18	H164-0106-016		ボルト	4	M6×16 SPW(φ16×t1.6)		
3-19	1019-1423-000		モーターカバー-EW	1			
3-20	H164-0106-016		ボルト	4	M6×16 SPW(φ16×t1.6)		
3-21	1205-1424-001-01		ケースハンドル	1			
3-22	2714-4212-000		グリップ	1	φ10用		
3-23	1205-1425-000		ハンドルスプリング	1			
3-24	0350-0151-226		ワッシャ	1	M12×φ26×t2.3		
3-25	0520-0125-020		ワリピン	1	φ2.5×20		
3-26	716-1033		モーター	1	三相 200V 1.0kw		
	557-6210-000		モーター	1	三相 200V 1.5kw		
3-27	A110-0108-020		ボルト	4	M8×20		
3-28	0350-0160-826		ワッシャ	4	M8×φ26×t3.2		
3-29	F301-0108-001		フランジナット	4	M8		
3-30	1019-1717-000		モーターコードA	1			

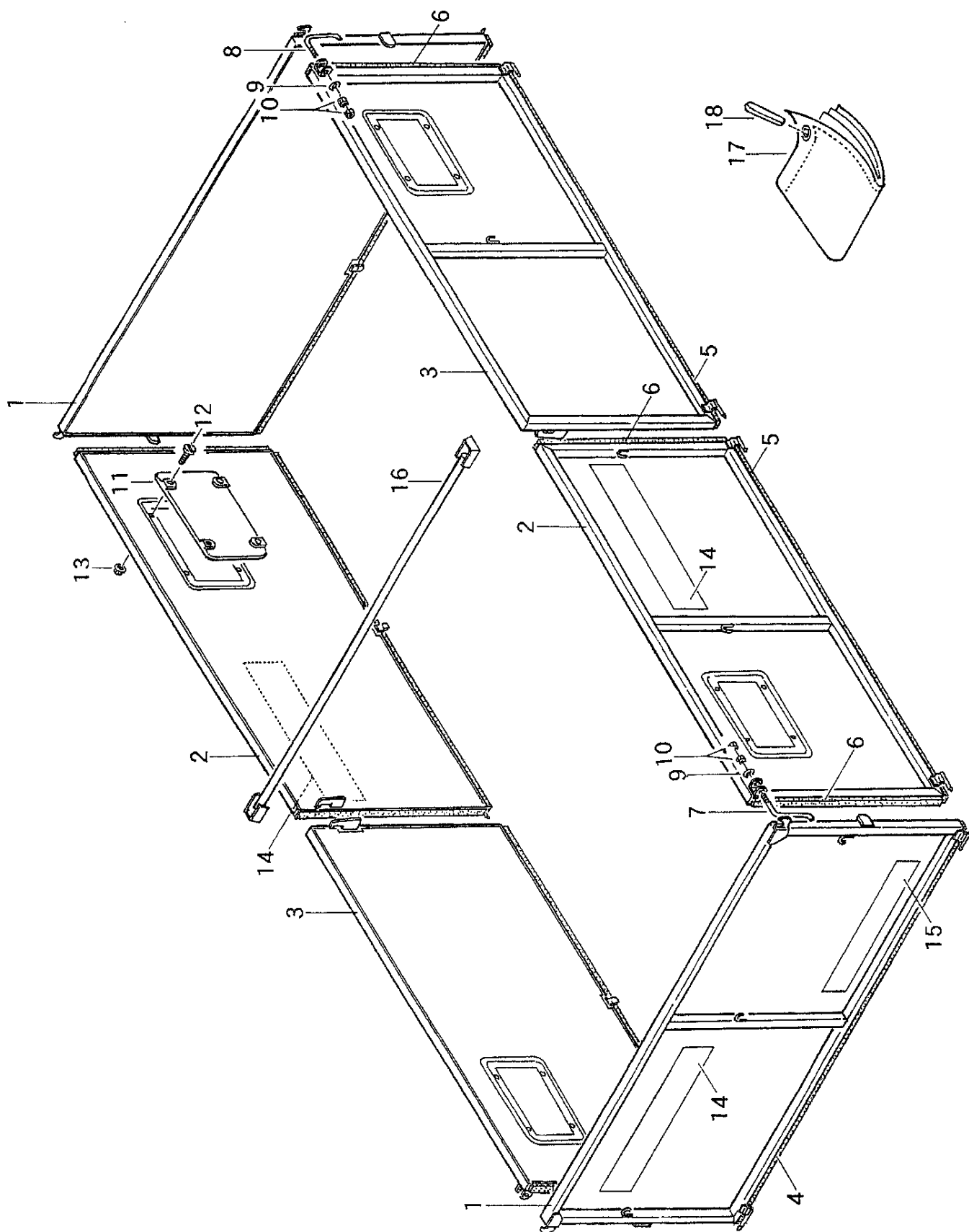
F 4. 駆動関係 《G21・G31》



F 4. 駆動関係 《G 2 1・G 3 1》

見出番号	部 品 番 号	互換性	部 品 名 称	個数	規 格	備 考	小売価格(円)
4-1	1023-1711-001		コントロールボックス	1	200V 0.75kw+1.0kw		
	1023-1721-005		コントロールボックス	1	200V 0.75kw+1.5kw		
4-2	H164-0106-016		ボルト	4	M6×16 SPW(φ16×t1.6)		
4-3	H242-0104-012		ナベコネジ	2	M4×12 SPW(φ10×t0.8)		
4-4	1012-1614-000		コンセントカバー	1			
4-5	0350-0150-622		ワッシャ	1	M6×φ22×t2.3		
4-6	F104-0106-016		ボルト	1	M6×16 SW付		
4-7	1023-1715-000		モーターコードA	1			
4-8	525-5225-000		モミセンサー	1	DC12V a接点		
4-9	1019-1742-000		センサプレートEW	1			
4-10	F300-0105-001		フランジナット	2	M5		
4-11	F300-0106-001		フランジナット	1	M6		
4-12	1013-1743-001		コルゲートチューブ	1	L=150		
4-13	525-5158-000		グロメット	1			
4-14	571-1426-000		モーター	1			
4-15	1014-1551-000		モーターコードA1	1			
4-16	H174-0108-020		ボルト	4	M8×20 SPW(φ22×t2.3)		
4-17	1013-1717-000		デングエンコードB	1			
4-18	1023-1634-000		モータープーリーA	1			
4-19	A050-0108-016		ボルト	1	M8×16 7T		
4-20	1013-1611-000		スパイラープーリー	1			
4-21	0350-0160-826		ワッシャ	1	M8×φ26×t3.2		
4-22	F114-0108-016		ボルト	1	M8×16 SW付		
4-23	1019-1621-000		タイトアームEW	1			
4-24	716-1222-000		タイト45	1	TPB-45TG-02		
4-25	0740-0001-500		Cリング	1	φ15 軸用		
4-26	3805-0332-000-01		スプリング	1			
4-27	0740-0001-200		Cリング	1	φ12 軸用		
4-28	0851-1000-049		Vベルト	1	LA-49		
4-29	1019-1636-001		ベルトカバーEW	1			
4-30	0350-0140-618		ワッシャ	2	M6×φ18×t1.6		
4-31	A330-0100-600		チョウナット	2	M6		
4-32	1023-1638-000		ベルトカバーB	1			
4-33	0350-0140-618		ワッシャ	2	M6×φ18×t1.6		
4-34	A330-0100-600		チョウナット	2	M6		
4-35	560-3310-100		ケイコクステッカー	2	ベルト		
4-36	1013-9131-000		コードマーク	1			

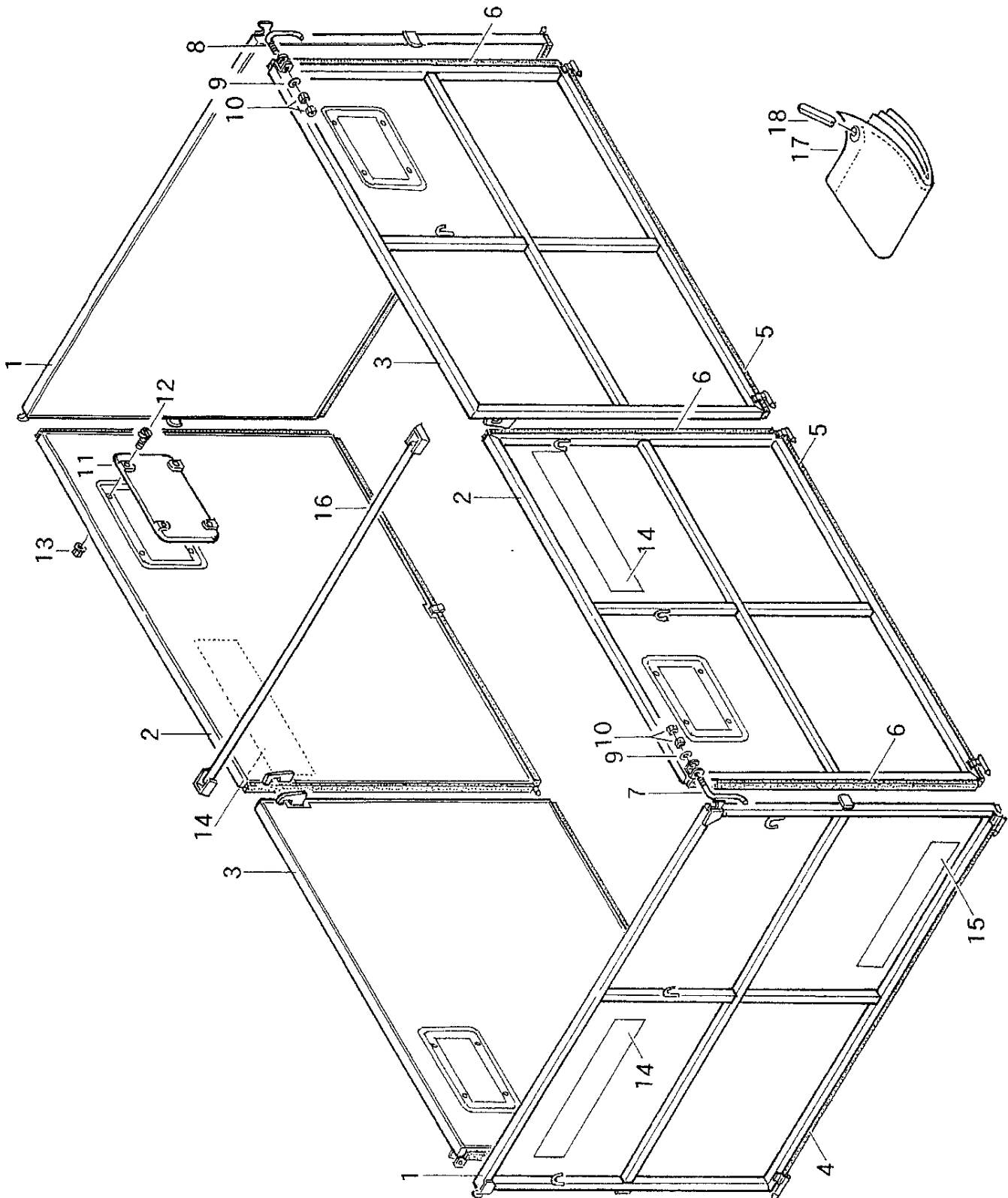
F5. ホッパードア関係 《G21》



F 5. ホッパードア関係 《G 2 1》

見出番号	部品番号	互換性	部品名称	個数	規格	備考	小売価格(円)
5-1	1017-2111-000-2		ホッパードアA EW	2			
5-2	1017-2121-003-13		ホッパードアB1 EW	2			
5-3	1017-2131-003-13		ホッパードアB2 EW	2			
5-4	1017-1213-000		ウレタンA	2	10×20×1500		
5-5	1017-2123-000		ウレタンB	4			
5-6	557-1305		ウレタンC	6	10×20×600		
5-7	557-1306		ドアセットレバーA	2			
5-8	557-1307		ドアセットレバーB	2			
5-9	0350-0141-022		ワッシャ	4	M10×φ22×t1.6		
5-10	A301-0110-003		ナット	8	M10		
5-11	1019-2125-001		ドアウインディ	4			
5-12	A266-8105-012		エレベーターボタン	16	M5×12		
5-13	K300-0105-001		コニカルナット	16	M5		
5-14	1019-6115-000		タンクマーク	3			
5-15	1023-9113-000		ホッパーマーク	1			
5-16	1023-2141-000		ホッパーロッドEW	1			
5-17	1017-1911-000		ホッパーシート	1			
5-18	557-6915-002		ロックリング	12			

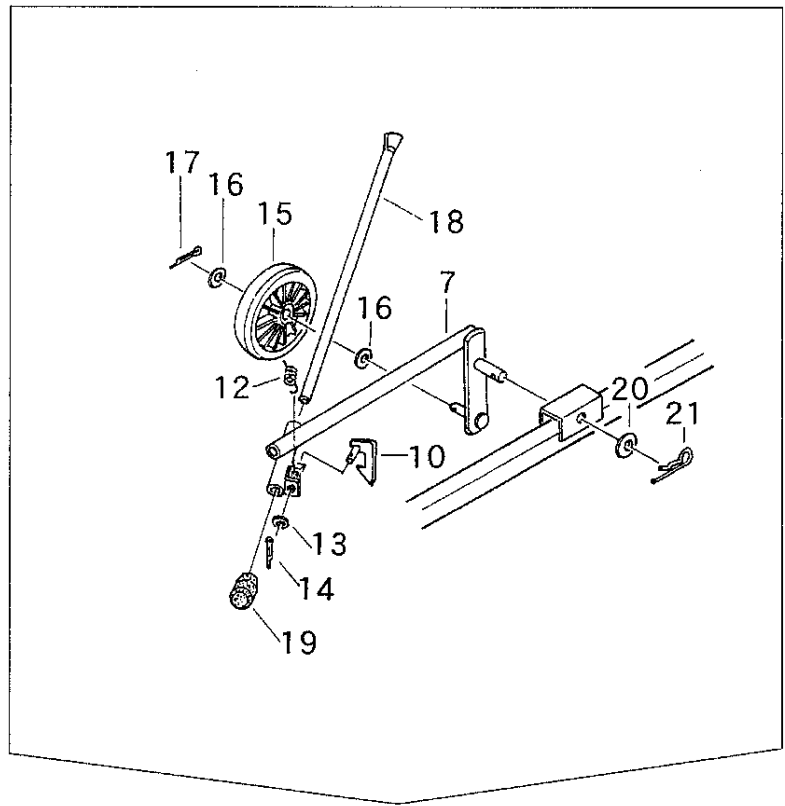
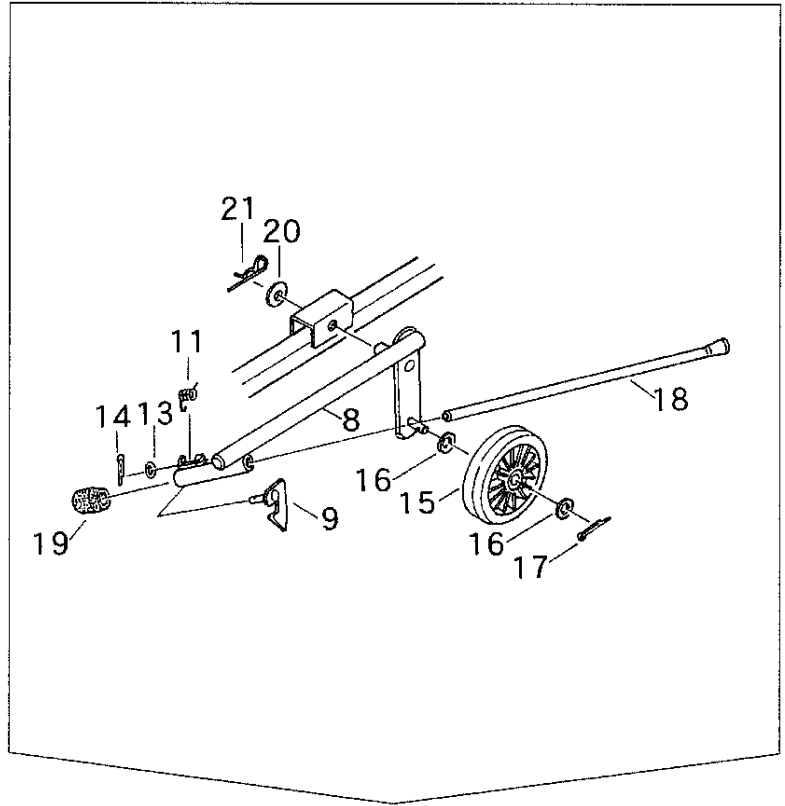
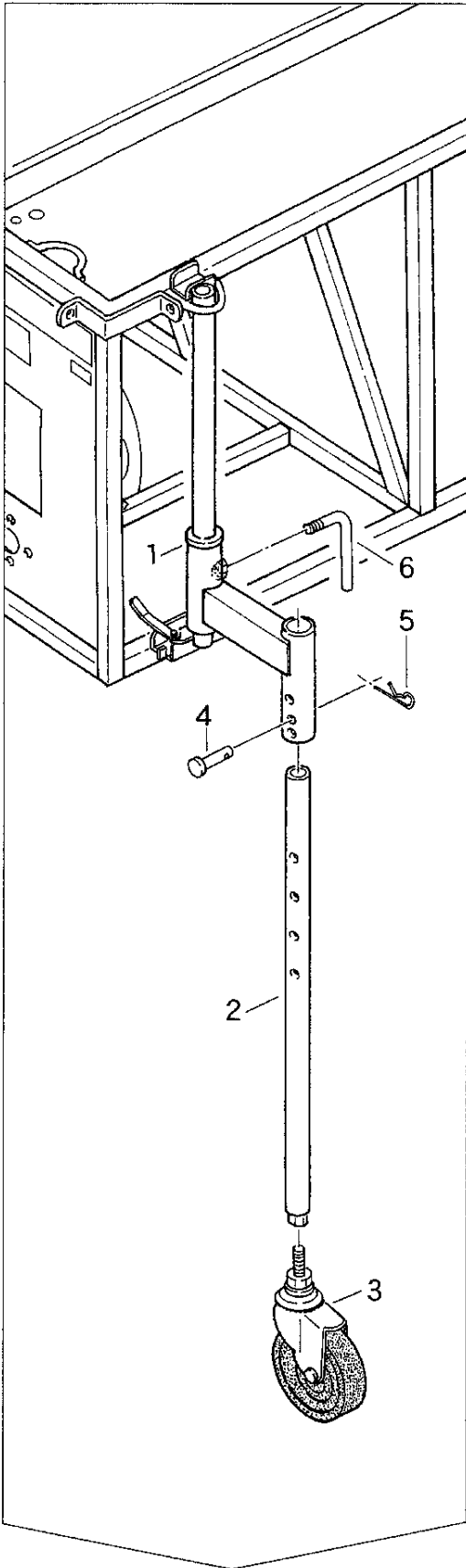
F 6. ホッパードア関係 《G31》



F 6. ホッパードア関係 《G 3 1》

見出番号	部品番号	互換性	部品名称	個数	規格	備考	小売価格(円)
6-1	1017-3111-000-2		ホッパードアA EW	2			
6-2	1017-3121-003-13		ホッパードアB1 EW	2			
6-3	1017-3131-003-13		ホッパードアB2 EW	2			
6-4	1017-1213-000		ウレタンA	2	10×20×1500		
6-5	1017-2123-000		ウレタンB	4			
6-6	1017-3124-000		ウレタンC	6			
6-7	557-1306		ドアセットレバーA	2			
6-8	557-1307		ドアセットレバーB	2			
6-9	0350-0141-022		ワッシャ	4	M10×φ22×t1.6		
6-10	A301-0110-003		ナット	8	M10		
6-11	1019-2125-001		ドアウインディ	4			
6-12	A266-8105-012		エレベーターボタン	16	M5×12		
6-13	K300-0105-001		コニカルナット	16	M5		
6-14	1019-6115-000		タンクマーク	3			
6-15	1023-9213-000		ホッパーマーク	1			
6-16	1023-2141-000		ホッパーロッドEW	1			
6-17	1017-1911-000		ホッパーシート	1			
6-18	557-6915-002		ロックリング	12			

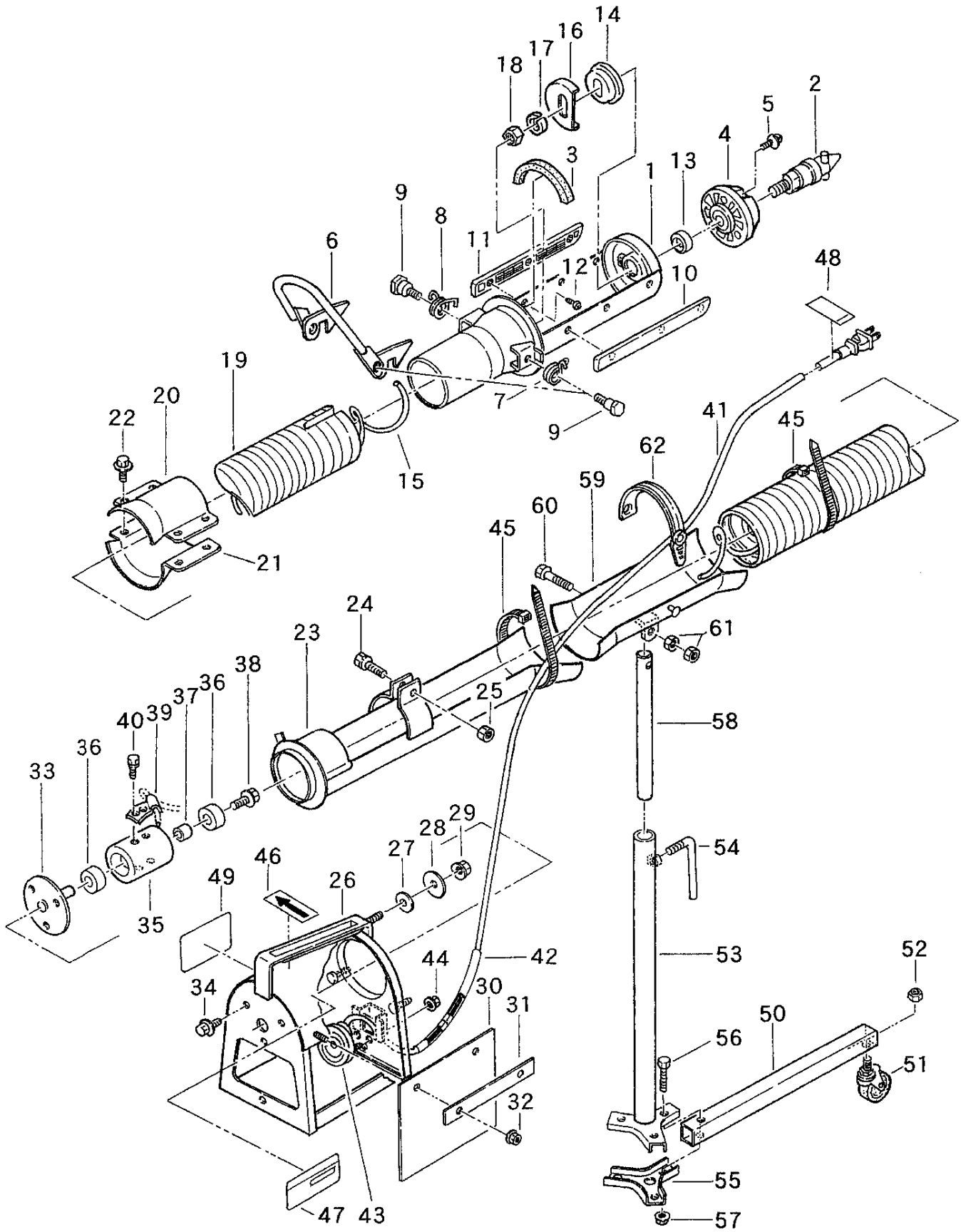
F7. アームキャスター・リフティークャスター関係 《D-23B・D-23BW》



F7. アームキャスター・リフティークャスター関係 《D-23B・D-23BW》

見出番号	部品番号	互換性	部品名称	個数	規格	備考	小売価格(円)
7-1	1023-9122-001		アームA EW	4			
7-2	1017-9123-001		アームB EW	4			
7-3	1010-9121-000-01		キャスター	4	SKK M16×P2.0 LST-125RH		
7-4	0562-0110-060		クレビスピン	4			
7-5	0521-0110-000		スナップピン	4	φ10用		
7-6	525-6134-000		ハンドル	4			
7-7	1017-9132-002		レバーR EW	1			
7-8	1017-9142-002		レバーL EW	1			
7-9	1010-9137-002		ストッパーREW	1			
7-10	1010-9138-002		ストッパーLEW	1			
7-11	1010-9141-002		スプリングR	1			
7-12	1010-9143-002		スプリングL	1			
7-13	0350-0130-613		ワッシャ	2	M6×φ13×t1.0		
7-14	0520-0125-015		ワリピン	2	φ2.5×15		
7-15	977-1227-000		キャスター	2			
7-16	0350-0151-430		ワッシャ	4	M15.5×φ30×t2.3		
7-17	0520-0125-020		ワリピン	2	φ2.5×20		
7-18	1017-9135-001		ハンドル	2			
7-19	1010-9151-000		キャップ	2			
7-20	0350-0151-632		ワッシャ	2	M16×φ32×t2.3		
7-21	0521-0116-000		スナップピン	2	φ16用		

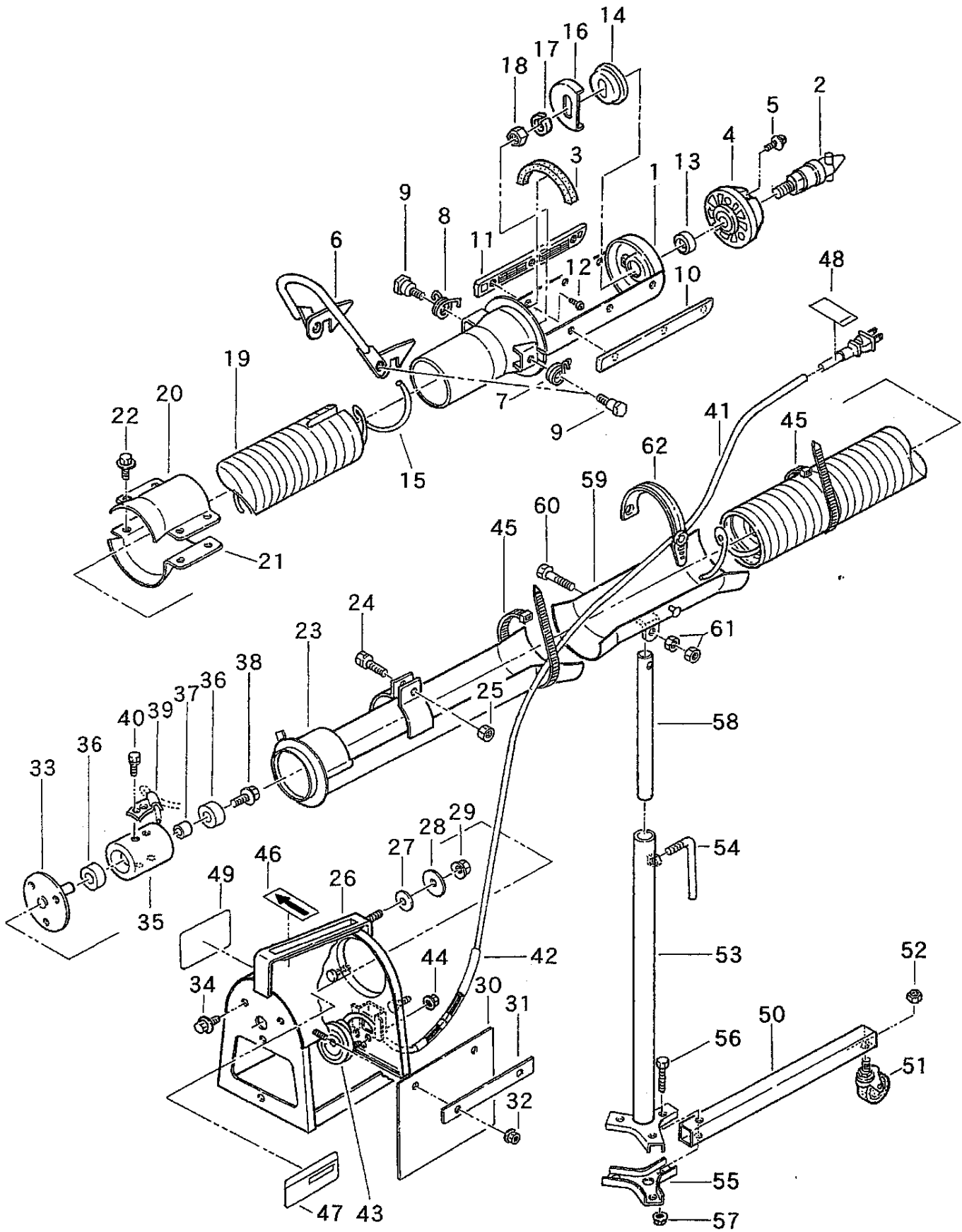
F 8. バネホース・スタンド関係 《BL-2・3・4・5・6・8》



F 8. バネホース・スタンド関係 《BL-2・3・4・5・6・8》

見出番号	部品番号	互換性	部品名称	個数	規格	備考	小売価格(円)
8-1	1019-4111-000-1		メタルA	1			
8-2	1019-4113-000		スプリングシャフト	1			
8-3	1019-4112-000		パッキンZ	1	5×10×170		
8-4	1019-4115-000		キャップCOMP	1			
8-5	H242-0106-020		ナベコネジ	3	M6×20 SPW(φ13×t1.0)		
8-6	1205-4121-000		ジョイントストッパー	1			
8-7	1013-4122-000		ストッパースプリングR	1			
8-8	1013-4123-000		ストッパースプリングL	1			
8-9	1019-4125-000		ストッパーピン	2			
8-10	1125-3115-000		ジョイントガイドR	1			
8-11	1125-3116-000		ジョイントガイドL	1			
8-12	U242-0105-006		トラスコネジ	6	M5×6		
8-13	1013-4114-000		カラーA	1	φ21.7×L13		
8-14	1019-4117-000		スプリングメタル	1			
8-15	1019-2131-000		BL2スプリング	1	φ6.5×1870		
	1019-3131-000		BL3スプリング	1	φ6.5×2870		
	1019-4131-000		BL4スプリング	1	φ6.5×3870		
	1019-5131-000		BL5スプリング	1	φ6.5×4870		
	1019-6131-000		BL6スプリング	1	φ6.5×5870		
	1019-8131-000		BL8スプリング	1	φ6.5×7870		
8-16	1019-4132-000-01		スプリングストッパーA	1			
8-17	A360-0101-602		スプリングワッシャ	1	M16		
8-18	A300-0116-001		ナット	1	M16		
8-19	1019-2133-000		BL2サクシオンホース	1	φ98×1435		
	1019-3133-000		BL-3サクシオンホース	1	φ98×2435		
	1019-4133-000		BL-4サクシオンホース	1	φ98×3435		
	1019-5133-000		BL-5サクシオンホース	1	φ98×4435		
	1019-6133-000		BL-6サクシオンホース	1	φ98×5435		
	1019-8133-000		BL-8サクシオンホース	1	φ98×7435		
8-20	1019-4134-000		バンド	1			
8-21	1019-4135-000		バンドA	1			
8-22	F114-0108-025		ボルト	4	M8×25 SW付		
8-23	1019-4136-000-01		ジョイント	1			
8-24	F114-0108-025		ボルト	1	M8×25 SW付		
8-25	A301-0108-001		ナット	1	M8		
8-26	1019-4141-001-02		メタルB	1			
8-27	1019-4142-000		ストッパーA	3	M9×φ19×t3.2		
8-28	1019-4144-000		ストッパーB	3	M9×φ30×t4.5		
8-29	F301-0108-001		フランジナット	3	M8		
8-30	1013-4142-000		シューター	2			

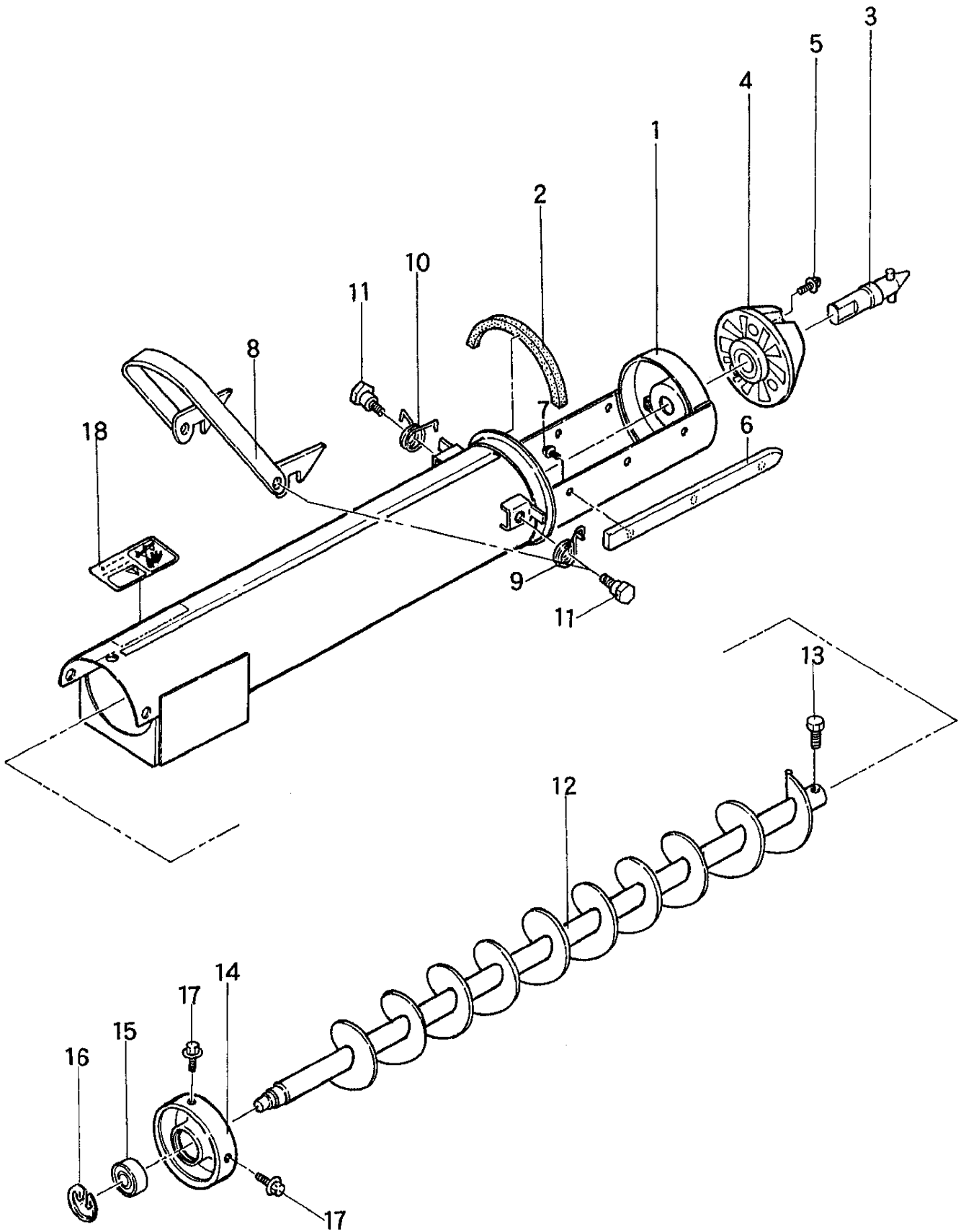
F 8. バネホース・スタンド関係 《BL-2・3・4・5・6・8》



F 8. バネホース・スタンド関係 《BL-2・3・4・5・6・8》

見出番号	部品番号	互換性	部品名称	個数	規格	備考	小売価格(円)
8-31	1013-4144-000		シューターバンド	2			
8-32	F300-0106-001		フランジナット	4	M6		
8-33	1013-4143-000		スプリングメタルB	1			
8-34	H104-0106-012		ボルト	3	M6×12 SPW(φ14×t1.0)		
8-35	1019-4145-000		ボスB	1			
8-36	0750-0562-024		ボールベアリング	2	6202DD		
8-37	525-5124-000-1		カラー	1			
8-38	H174-0108-016		ボルト	1	M8×16 SPW(φ22×t2.3)		
8-39	1013-4147-001		スプリングストッパーB	2			
8-40	F144-0106-012		ボルト	4	M6×12 SW付 7T		
8-41	1019-2212-000		BL2センサーコード	1	L=2300		
	1019-3212-000		BL3センサーコード	1	L=3300		
	1019-4212-000		BL4センサーコード	1	L=4300		
	1019-5212-000		BL5センサーコード	1	L=5300		
	1019-6212-000		BL6センサーコード	1	L=6300		
	1019-8212-000		BL8センサーコード	1	L=8300		
8-42	1019-4151-000		チューブ	1			
8-43	525-5225-000		モミセンサー	1	DC12V a接点		
8-44	F300-0105-001		フランジナット	2	M5		
8-45	525-5217-000		インシュロックタイ	8	ユ-ボン UB360		
8-46	525-5191-000		カイテンホウコウマーク	1			
8-47	571-1331-000		ネームプレート	1			
8-48	1013-9125-000		プラグマーク	1			
8-49	1019-9142-000		ケイコクステッカー	1	バネ		
8-50	1013-3212-000		フレーム	3			
8-51	1013-3213-000		キャスター	3	ナジソ SR-40-NTP		
8-52	A303-0112-001		ナット	3	M12		
8-53	1013-3214-000		スタンドA	1			
8-54	525-6134-000		ハンドル	1			
8-55	1013-3214-110		プレート	1			
8-56	A100-0106-045		ボルト	3	M6×45		
8-57	F300-0106-001		フランジナット	3	M6		
8-58	1013-3216-001		スタンドB	1			
8-59	1019-3218-000		ホースホルダー	1			
8-60	A114-0108-035		ボルト	1	M8×35		
8-61	A301-0108-001		ナット	2	M8		
8-62	1013-3219-000		ホースバンド	1			

F9. 《GL-900》スパイラーパイプASSY(バネ専用オーガ)



F9. 《GL-900》 スパイラーパイプASSY(バネ専用オーガ)

見出番号	部品番号	互換性	部品名称	個数	規格	備考	小売価格(円)
9-1	1019-9511-000		パイプ E W	1			
9-2	1019-4112-000		パッキン Z	1	5×10×170		
9-3	1019-9512-000		スプリングシャフトEW	1			
9-4	1019-4115-000		キャップ COMP	1			
9-5	H242-0106-020		ナベコネジ (S.P)	3	M6×20 φ13×t1.0		
9-6	1019-1413-000		ジョイントガイド	2			
9-7	A252-0105-006		トラスコネジ	6	M5×6		
9-8	1019-4121-000		ジョイントストッパーEW	1			
9-9	1019-4122-000		ストッパーズプリングR	1			
9-10	1019-4123-000		ストッパーズプリングL	1			
9-11	1019-4125-000		ストッパーピン	2			
9-12	1019-9513-000		スパイラー E W	1			
9-13	A050-0108-016		ボールト	1	7T 小型 M8×16		
9-14	1019-9516-000		メタル Z	1			
9-15	0750-0562-024		ボールベアリング	1	6202DD		
9-16	0741-0003-500		スナップリング	1	穴用 φ35		
9-17	H104-0106-016		ボールト (S.P)	3	M6×16 φ14×t1.0		
9-18	1019-9141-000		ケイコクステッカー	1	(オーガ)		

カシオ

製造元



株式
会社

石井製作所

〒999-7771 山形県酒田市大字局字惣田 15 の 2

TEL 0234 (93) 2211

FAX 0234 (93) 2216

2006年 11月 初版