

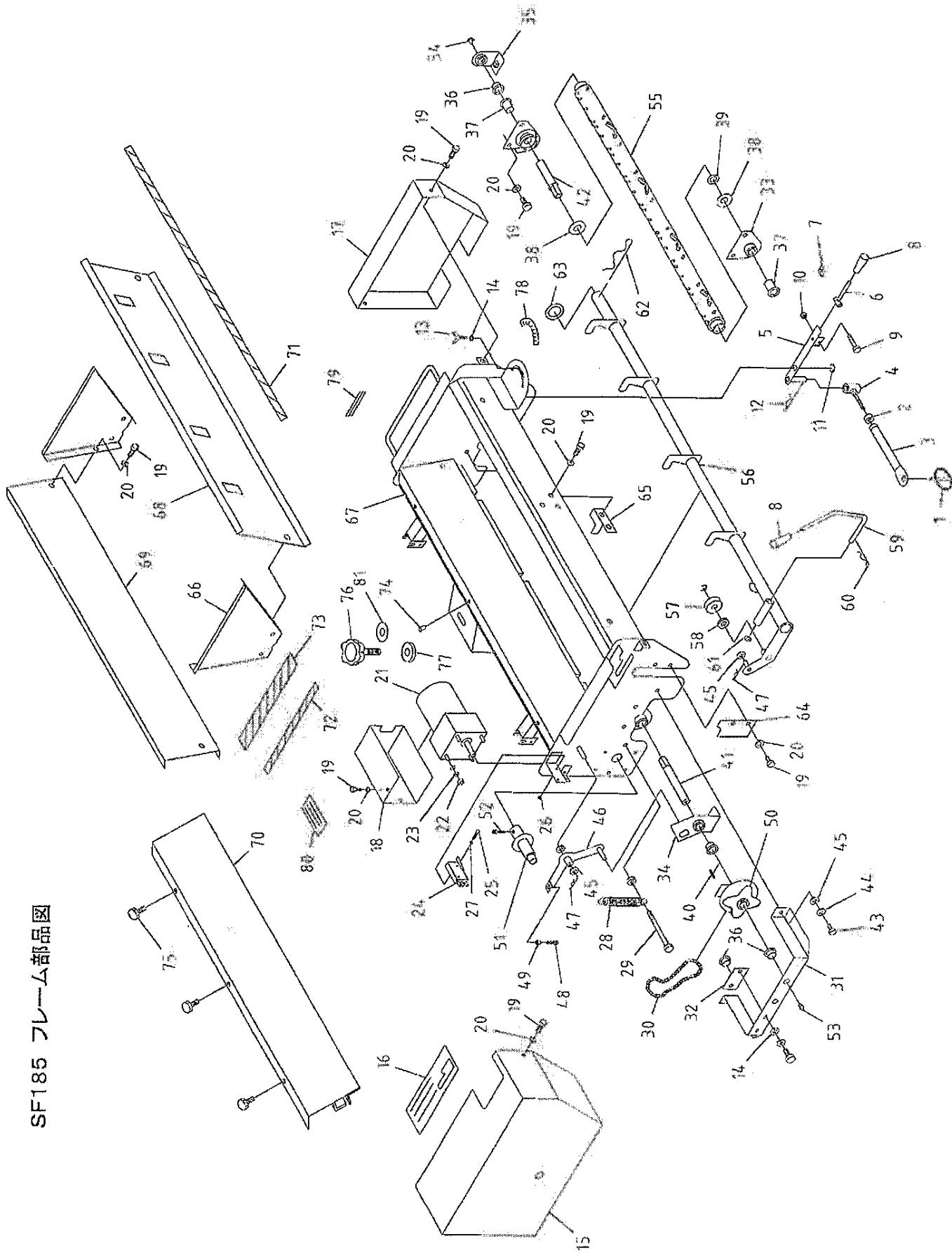
サンソワ

パーツリスト

PARTS LIST

型式
FSF-185S / 185SZ

SF185 フレーム部品図



部品表

製品コード： 51618 01000

作成日： 2012/10/19

改訂日：

サンワ-α SF185 ホンダイ ケースリ

サンワ-α SF185 フレーム部 部品表 No.1				
No	コード	品名	個数	備考
1	T3700 06000	リンチピン	1	M6
2	U6000 08000	六角ナット	2	M8
3	51615 01400	量調節パイプ B	1	
4	51615 01300	量調節パイプ A	1	
5	51615 03800	量調節金具	1	
6	51615 01100	量調節レバー	1	
7	S8451 00002	ラベル 矢印	1	
8	S0122 10101	グリップ 10パイ	2	
9	U0200 06045	半ネジ六角ボルト	1	M6X45
10	U6400 06000	Uナット	1	M6
11	T0300 09000	E形止め輪	2	E9
12	T2200 12000	アールピン	1	M12
13	U3108 06015	蝶ボルト	1	M6X15 SUS
14	T0108 06000	平座金	3	M6 SUS
15	51612 0430L	駆動側カバー	1	ネビ-グレー
16	S8351 00006	ラベル 振動	1	
17	51612 04200	従動側カバー	1	ネビ-グレー
18	51611 15800	モーターカバー	1	ネビ-グレー
19	U0108 06010	六角ボルト	20	M6X10 SUS
20	T0208 06000	バネ座金	21	M6 SUS
21	S1305 20200	モーター	1	TG78B
22	U6300 05000	スプリングナット	4	M5
23	T0100 05000	平座金	8	M5
24	S1315 10400	マイクロスイッチ	1	ABV121261
25	U2300 03020	ナメムス	2	M3X20 SW付
26	U6000 03000	六角ナット	2	M3
27	T0100 03000	平座金	2	M3
28	T8000 15076	振動バネ	1	2.3X15X76
29	U1200 08095	六角半ネジボルト	1	M8X95
30	S1425 16100	チェーン	1	RS410-32リンク
31	51615 01700	外側軸受(ビ-ター)	1	
32	51615 01600	外側軸受(モ-ター)	1	
33	51614 00800	軸受金具	2	
34	51614 0090L	開閉金具 A	1	
35	51614 01000	開閉金具 B	1	
36	S0545 16101	オイルスプッシュ	4	80F-1510
37	S0545 16102	オイルスプッシュ	2	80F-1525
38	S1195 16100	フェルト	2	T4.0Xφ14Xφ28
39	51610 02800	座金	1	
40	S0595 16101	キー	1	4X4X25

部品表

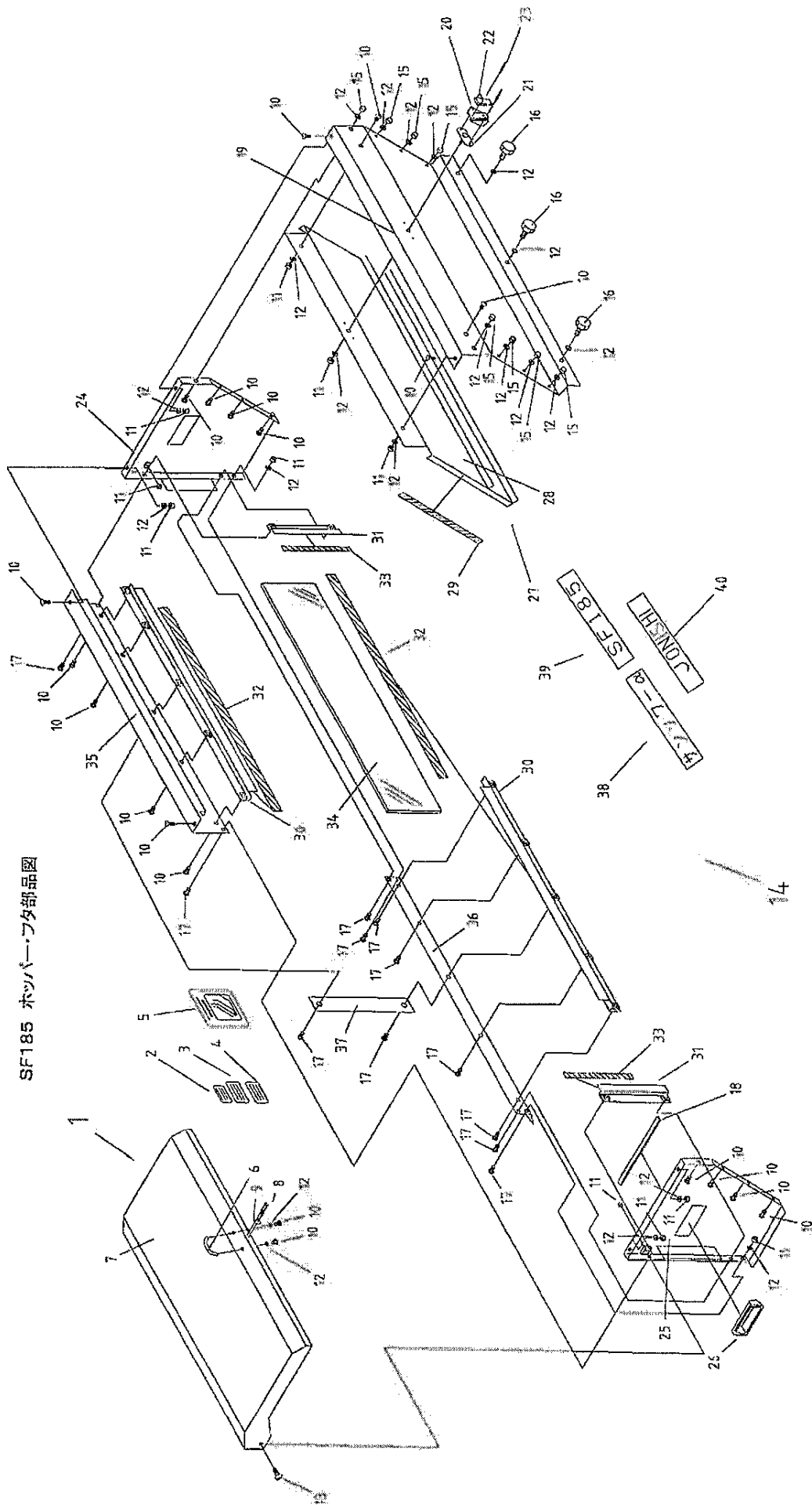
製品コード: 51618 01000

作成日: 2012/10/19
改訂日:

サンワ-α SF185 ホンタイ ケースリ

サンワ-α SF185 フレーム部 部品表 No. 2				
No	コード	品名	個数	備考
41	S1025 16101	駆動側軸	1	
42	S1025 16102	従動側軸	1	
43	U1100 08016	六角ボルト	2	M8X16
44	T0200 08000	バネ座金	2	M8
45	T0100 08000	平座金	5	M8
46	51614 0180L	開閉支点金具	1	
47	T2200 08000	アールピン	2	M8
48	U0108 06025	六角ボルト	1	M6X25 SUS
49	U6008 06000	六角ナット	2	M6 SUS
50	51615 0190L	スプロケット 18T	1	
51	51615 02000	スプロケット 10T	1	
52	U2600 06014	六角穴付止めネジ	1	M6X14
53	U3809 06000	グリスニップル	1	6M/M
54	U3809 06001	グリスニップル	1	C-MT6X1
55	S1105 16102	ゴムピーター	1	
56	51615 03400	振動ロッド	1	
57	S0503 70200	ベアリング	1	6201DDU
58	T0100 12000	平座金	1	M12
59	51611 0380L	振動レバー	1	
60	T2200 10000	アールピン	1	M10
61	T0100 10000	平座金	1	M10
62	T2200 16000	アールピン	1	M16
63	T0120 18032	平座金	1	M18 18X32X3.2
64	51611 03100	ロッド支持プレート	1	
65	51611 07700	たわみ防止金具	1	
66	51610 02300	フレームカバー横	2	
67	51615 05000	フレーム	1	
68	51610 10900	フレームカバー前	1	
69	51610 10800	フレームカバー後	1	
70	51614 03600	ピーターカバー	1	
71	S1115 16104	エプトシーラー	5	1010 5X15X1330
72	S1115 16103	エプトシーラー	2	1010 5X15X170
73	S1115 16102	エプトシーラー	2	1010 5X25X250
74	V4305 10000	ユーロサート	3	M6
75	U3300 06021	ノブボルト	3	M6X20 ヌキ
76	U3300 12030	ノブボルト	1	M12X30
77	S1115 10100	ゴム座金	1	
78	S8451 00001	ラベル 目盛	1	
79	S8551 00004	ラベル 製造番号	1	
80	S8700 00001	ラベル 注意 感電	1	
81	T0101 12000	平座金	1	

SF185 ホッパーフタ部品図



部品表

製品コード： 51618 01000

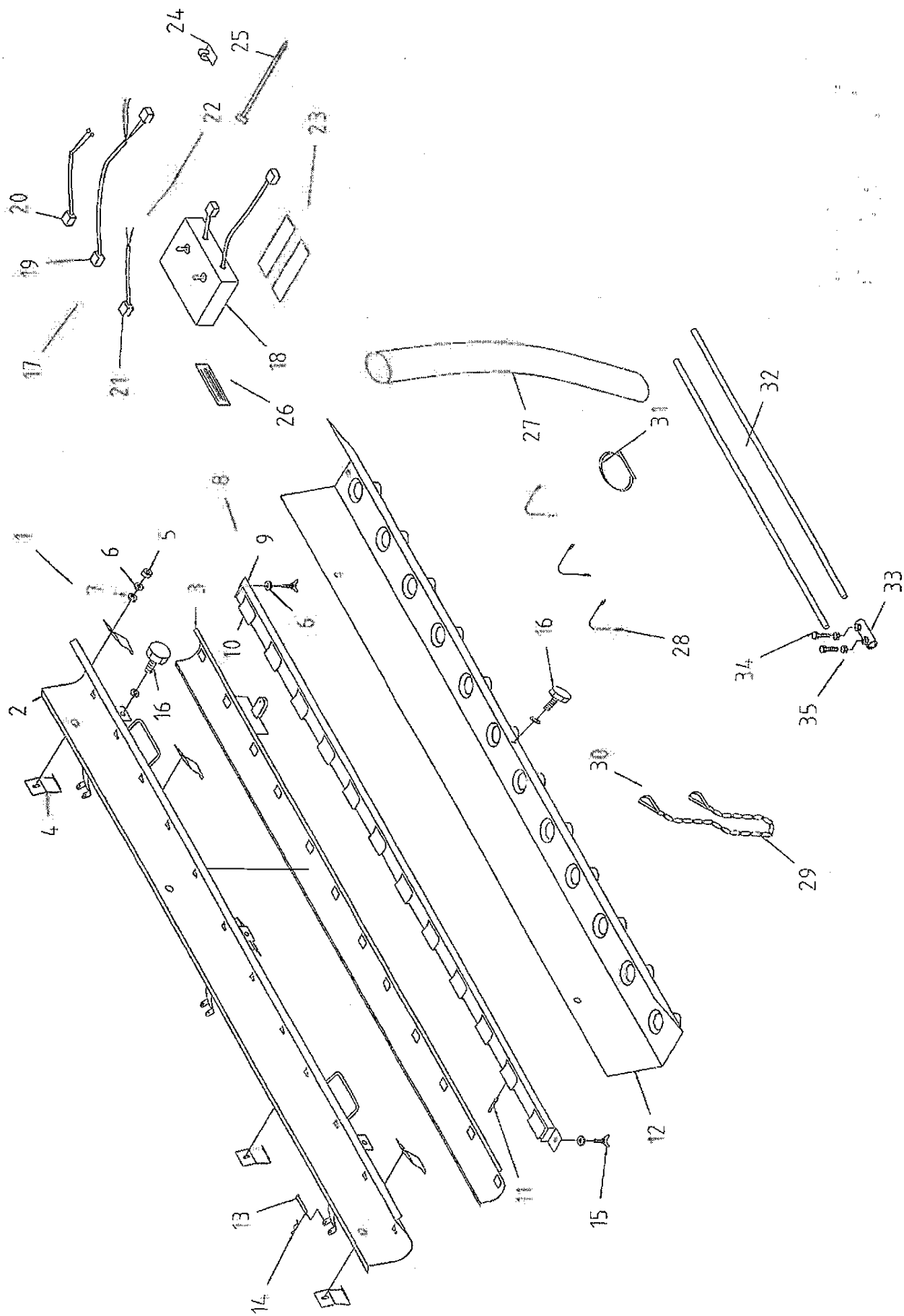
作成日： 2012/10/19

改訂日：

サンソー-α SF185 ホンタイ ケースリ

サンソー-α SF185 ホッパー・ふた部 部品表				
No	コード	品名	個数	備考
1	5161L 01800	ふた ASSY	1	No2~13
2	S8700 00002	ラベル 注意 回転	1	
3	S8351 00005	ラベル 注意 使用・管理	1	
4	S8751 00001	ラベル 警告 薬剤	1	
5	S8351 00008	ラベル 散布量目安表	1	
6	S0125 16101	プラスチックトッテ	1	
7	51616 03000	ふた	1	
8	V4000 80000	リベット	2	BE11-0408
9	S0035 14101	パッチン錠受け金具	1	PP-16 SUS
10	U2108 08010	トラスコネジ	18	M6X10 SUS
11	U6008 06000	六角ナット	11	M6 SUS
12	T0208 06000	パネ座金	20	M6 SUS
13	U2108 06020	トラスコネジ	2	M6X20 SUS
14	5161L 01900	ホッパー ASSY	1	No10~12. 15~26. 30~40
15	U6208 06000	袋ナット	8	M6 SUS
16	U3300 06011	ノボルト	3	M6X10 ムキ
17	U2108 06014	トラスコネジ	14	M6X14 SUS
18	S1105 16101	レギュラートリム	2	62-08-B-3 L225
19	51610 10600	ホッパー 前	1	
20	52510 00600	パッチン錠台 A	1	
21	51614 00400	ボルト付プレート	1	
22	S0035 14100	パッチン錠	1	PP-16 SUS
23	V4000 80000	リベット	2	BE11-0410
24	51614 0410L	ホッパー 側板 L CMP	1	
25	51614 0410R	ホッパー 側板 R CMP	1	
26	S0125 16100	プラスチック 埋め込みトッテ	2	
27	5161L 01000	振動板 ASSY	1	No28. 29
28	51614 02900	振動板	1	
29	51610 09700	ポリパイルテープ	2	L=300
30	51614 04900	押さえ金具185 CMP	2	SF185用
31	51614 04300	押さえ金具 CMP	2	
32	S1115 16107	エプトシーラー	1	L=1265
33	S1115 16106	エプトシーラー	1	L=175
34	51610 15700	アクリル板	1	
35	51610 15200	SF185ホッパー上 金具	2	
36	51610 15300	SF185ホッパー下 金具	2	
37	51610 15900	ホッパー補強金具	1	
38	S8151 00013	ラベル サンソー	1	
39	S8151 00016	ラベル SF185	1	
40	S8151 00014	ラベル JONISHI	1	

SF185 シャッター一部及び付属部品図



部品表

製品コード: 51618 01000

作成日: 2012/10/19
改訂日:

サツワ-α SF185 ホンタイ ケースリ

サツワ-α SF185 シャッター一部及び付属品 部品表				
No	コード	品名	個数	備考
1	5161L 01200	固定シャッター ASSY	1	No2~7
2	51614 03700	固定シャッター	1	
3	51614 03300	量調節シャッター	1	
4	51610 09300	シャッターガイド	6	
5	U6008 06000	六角ナット	6	M6 SUS
6	T0208 06000	バネ座金	14	M6 SUS
7	T0108 06000	平座金	6	M6 SUS
8	5161L 01300	開閉シャッター ASSY	1	No9~11
9	51614 03200	シャッター取付金具	1	
10	51610 11300	開閉シャッター	1	
11	V4000 60000	リベット	12	BE11-0408
12	51614 03100	散布口	1	
13	T3300 06045	平頭ピン	3	M6X45
14	T2200 06000	アールピン	3	M6
15	U3108 06015	蝶ボルト	2	M6X15 SUS
16	U3300 06011	ノブボルト	6	M6X10 メッキ
17	S1335 16100	配線一式	1	BOX含む
18	S1325 16100	コントロールボックス	1	
19	S1315 16101	メインコード	1	
20	S1315 16102	リミットスイッチコード	1	
21	S1315 20200	ギボシ対応コネクタ	1	
22	S1315 16103	アース用マル端子コード	1	径 L200
23	54280 11600	マジックテープ	2	SET L100
24	S0165 14100	配線止め	3	ヒタックステッカー
25	S0195 13100	配線バンド	3	RF-250
26	S8700 00000	ラベル 水濡れ厳禁	1	
27	51610 02900	ホース	12	32X38X450
28	T8908 02000	ホースガイドバネ	12	
29	51610 10100	ガイドチェーン	2	L500
30	S0045 22100	ナスカン	4	
31	S0045 11200	ホースバンド	12	
32	51611 13000	SF用 ホースガイドホウ	2	φ8 L=900
33	53325 03200	ガイド棒ツナギパイプ	1	
34	U0100 08025	六角ボルト	2	M8 X 25
35	U7000 08000	六角ナット	2	M8
★	ZN089 00072	ガラス管ヒューズ	1	10A

SF135-185 スタンド部 部品図

