

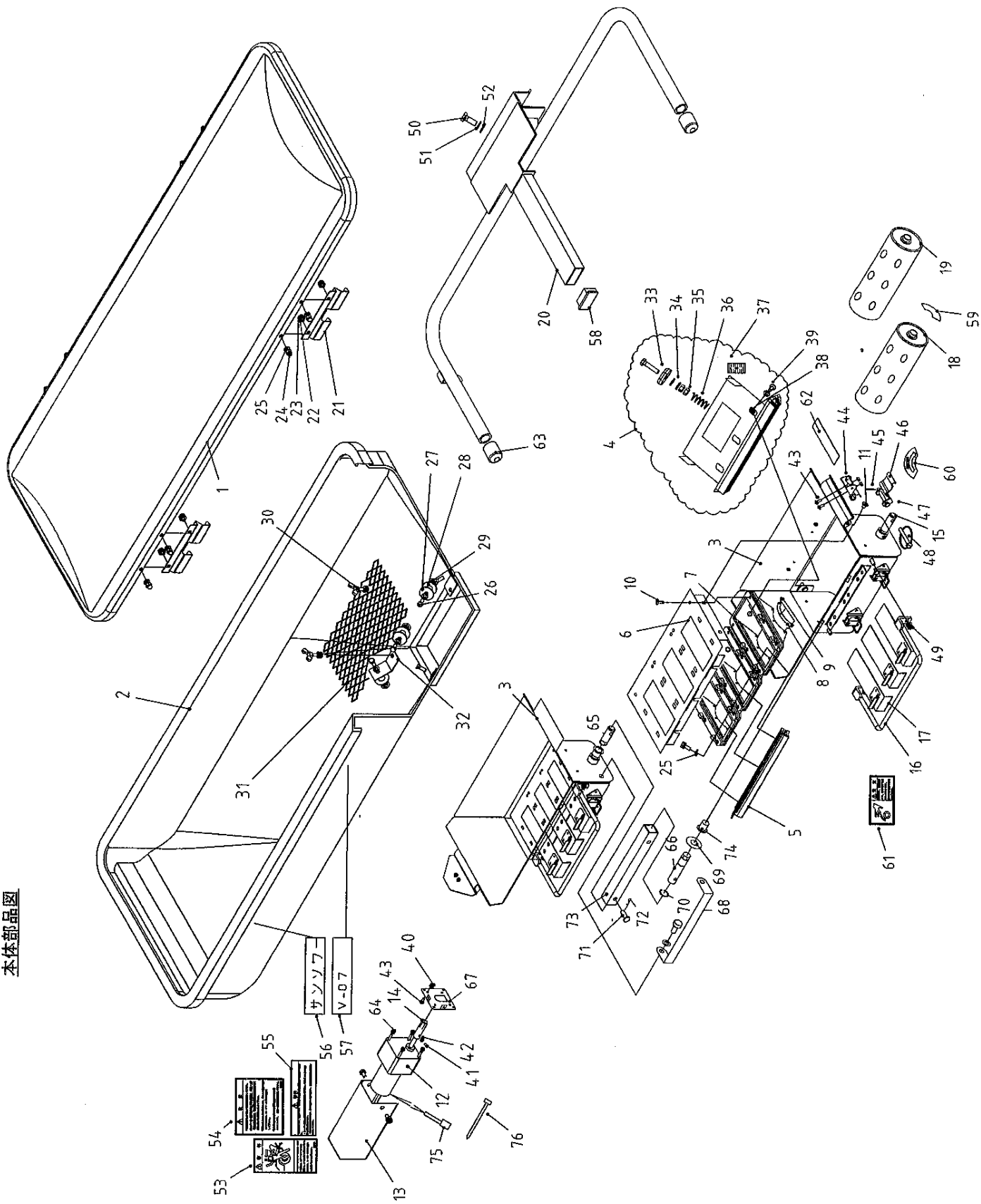
サンソワ

パーツリスト

PARTS LIST

型式
SV-F07 , 07Z
SV-R07E , EZ

サンワ-V-07
本体部品図



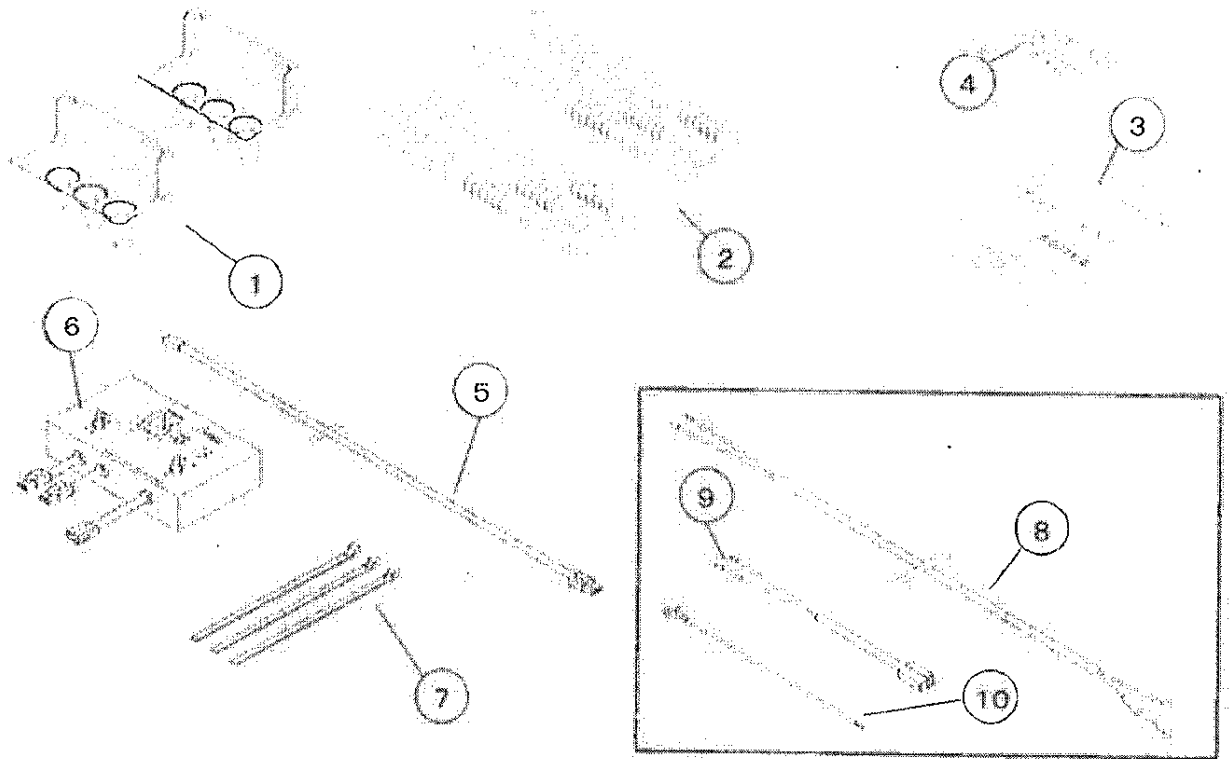
サンソーV-R07 本体部 部品表

NO	コード	部品名称	個数	備考
1	5264H 00100	フタ仕組	1	70L用 NO21~24とセット
2	5264M 00300	ホッパー仕組(シール付)	1	70L
3	5264M 00300	本体 L	1	モーター側
	52644 00300	本体 R	1	
4	5267H 00300	調節ブラシ仕組	2	No33~39とセット
5	5267H 00400	固定ブラシ仕組	2	No.25とセット
6	52674 00300	カセット取付プレート	2	
7	S1125 26702	カセット	6	
8	S1105 26701	ロールリッパ	12	No9とセット(1ホッパー分)
9	U4408 03006	タッピングネジ	36	M3×6(2種)(SUS)
10	U2208 04010	ナベコネジ	12	M4×10(SUS)
11	U0108 05012	ロックホルト	8	M5×12(SUS)
12	S1305 20200	モーター	1	TG-21R-BM-180-D
13	52645 00500	モーターカバー	1	
14	52640 00300	モーター軸	1	
15	T3808 15045	脱着ピン	1	φ15×45
16	52515 00200	ロックバー	2	
17	5251L 00200	開閉シャッター	6	
18	5264M 00100	施肥ロール	1	J型 モーター側(両側六角)
19	5267M 00600	施肥ロール	1	J型 (片側六角)
20	52645 00400	ホッパーフレーム	1	
21	52510 06100	フタドメ金具	4	No22~24とセット
22	T0208 06000	バネ座金	28	M6(SUS)
23	U2108 06012	トラス小ネジ(+)	8	M6×12(SUS)
24	U6208 06000	袋ナット	4	M6(SUS)
25	T0128 06020	平座金	24	M6(SUS)
26	U0108 06016	六角ボルト	12	M6×16(SUS)
27	52510 00200	平座金	8	φ35×33×t1.5(SUS)
28	S1115 77100	グロメット	12	φ17×13×2
29	52511 06700	カラー	12	φ10.5×2 L=5
30	U3108 06015	蝶ボルト	4	M6×15(SUS)
31	52511 00100	コシアミ	2	P=270×160
32	52514 00100	コシアミステー	4	SUS
33	5251M 00300	ノブスター	2	M8×38(SUS)
34	T0108 08000	平座金	4	M8(SUS)
35	U6008 08000	六角ナット	4	M8(SUS)
36	T8100 17040	押しバネ	2	φ1.4×14.5×40 LBS
37	S8452 00001	ブラシ調節ラベル	2	

サンソーV-07 本体部 部品表

NO	コード	部品名称	個数	備考
38	T0128 06011	小型平座金	6	φ11.5×6.4×t1.6(SUS)
39	U0808 06012	(+)穴付六角ボルト(S付)	18	M6×12(SUS)
40	U6300 04000	スプリングナット	8	M4
41	U4808 06012	六角穴付き止めネジ	1	M6×12
42	U6000 06000	六角ナット	1	M6
43	U2200 04010	ナベ小ネジ(+)	8	M4×10
44	S0033 68100	トグルラッチ	2	TL100B
45	T2000 02015	割ピン	2	2×15
46	52510 05300	締付けプレート	2	t2×82×58
47	T3300 06045	平頭ピン	2	φ6×45
48	T3700 06000	リングピン	1	φ6
49	U6008 06000	六角ナット	4	M6(SUS)
50	U0100 10025	六角ボルト	1	M10×25
51	T0200 10000	バネ座金	1	M10
52	T0100 10000	平座金	1	M10
53	S8700 00003	ラベル ハサミ警告	1	モーター側
54	S8351 00005	ラベル 注意 使用・管理	1	モーター側
55	S8751 00001	ラベル 警告 薬剤	1	モーター側
56	S8395 26703	ラベル サンソー	1	モーター側
57	S8152 00011	ラベル V-R07	1	
58	S0125 26401	キャップ	1	□40×20用
59	S8152 00026	ラベル ロール用	1	モーター側
60	S8052 00003	回転方向シール	1	R
61	S8700 00002	ラベル 注意 回転	1	
62	S1115 20300	スベリドメゴム	2	
63	S0125 25101	キャップφ26*30*1.0	2	
64	U6300 05000	スプリングナット	4	M5
65	52640 00400	連結軸A	1	
66	52640 00500	連結軸B	1	
67	52644 00100	モーターベース	1	
68	52640 01400	連結軸カバー	1	
69	T0100 14000	平座金	1	M14
70	T0400 15000	トメワ	1	C-15
71	T3300 06030	平頭ピン	2	M6×30
72	T2200 05000	アールピン	2	M5
73	52640 00600	連結パイプ	1	
74	S0545 13100	ブッシュ	2	80F1515
75	S1315 26401	モーターサブコード	1	80F1515
76	S0195 26400	コンベックス	1	CV300N

サンワ- V-F07 付属品部品表



NO	コード	部品名称	個数	備考
1	52517 00400	散布口	2	3本口
2	52470 00900	ジャバラホース	6	φ32 L=800
3		取扱説明書	1	
4	S8395 26701	散布目盛ラベル	1	ロールJ用
5	S1315 10800	コード 左	1	赤カプラ L=3700
6	5177700600	コントロールBOX(V-07用)	1	
7	S0195 13100	配線バンド	3	RF-250

※オプション

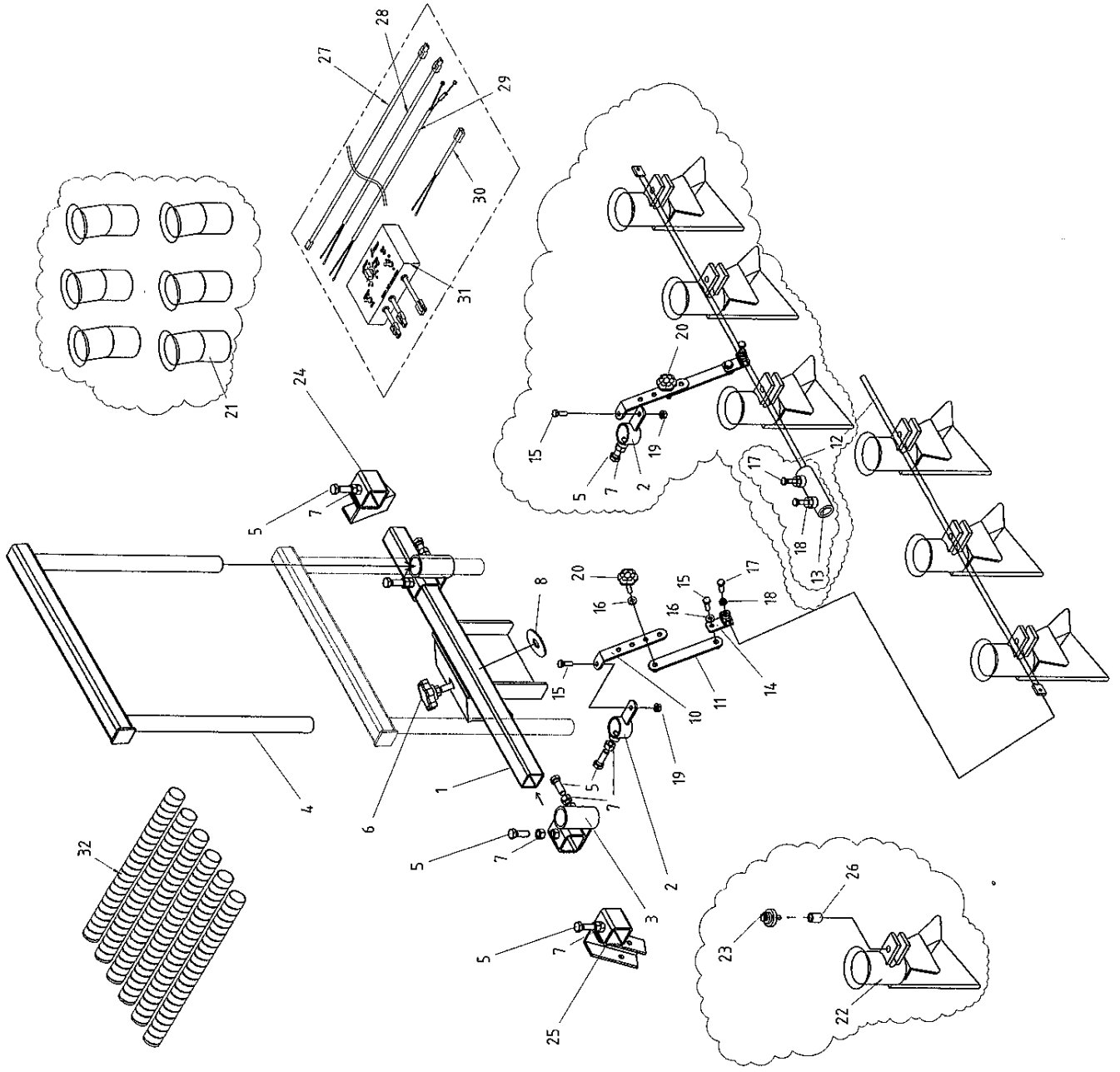
8	S1315 25100	延長バッテリーコード	1	
9	S1315 20200	ギボシ対応コネクタ	1	
10	S1315 16103	アース用マル端子コード	1	

(株)ジョーニシ

TEL: 0748-62-4110

FAX: 0748-62-9054

サンワワー SV-F07 取付部 部品図



No	コード	部品名称	V-07		備考
			3本口	1	
1	53525 00500	ブラケット	1		
2	53315 00500	ガイド取付パイプ	2		
3	53525 00300	フレーム取付金具	2		
4	53515 00200	フレーム40	1		
5	U0100 12035	六角ボルト	6	M12X35	
6	U3300 12030	ワッシャー	1	M12X30	
7	U6000 12000	六角ナット	6	M12	
8	S1115 10100	ゴム垫	1	30φ×10φ×4T	
10	53321 00900	ステー	2		
11	53325 00400	ホースガイド 取付金具	2		
12	53321 00800	ホースガイド 取付棒	2		
13	53325 03200	ガイド棒連結パイプ	1		
14	54245 01100	ステー	2		
15	U1100 08020	六角ボルト	4	M8X20	
16	T0200 08000	ハネガイド	4	M8	
17	U1100 08025	六角ボルト	4	M8X25	
18	U7000 08000	六角ナット	4	M8	
19	U7300 08000	スプリングナット	2	M8	
20	U3300 08025	ワッシャー	2	M8X25	
21	S1125 33200	ホースガイド-A	6	袋づめ	
22	S1125 33200	ホースガイド-B	6		
23	U0108 06025	六角ボルト SW・PW付	6	M6×25 (SUS)	
24	53525 0060L	スタンドBK L側	1		
25	53525 0060R	スタンドBK R側	1		
26		カラー	6		
27	S1315 10800	モーターコード	1	L=3700 赤	
28	S1315 20800	プルスイッチコード	1		
29	S1315 25100	バッテリー延長コード	1		
30	S1315 20200	ギボシ対応コネクタ	1		
31	S1325 26401	コイルBOX (V-07用)	1		
32	52470 00900	ホース	6	L=800mm	

ガンワ- 取付部 R07E-R10E 部品表

NO	コードNO	個数	部品名称	備考
1	34115 10200	1	BKAV12-B	DT-2 (I2-B)
2	34115 20700	1	BKAV17 Y7-B	DT-2 (Y7-B)
3	53171 01500	3	シツクPPT	
4	53171 04200	1	カカハク	L=1300
5	53175 00300	1	ターナツカルシヤンカナク	
6	53175 00400	1	シツクカナクA	
7	53175 00500	1	シツクカナクB	
8	53175 01400	2	7L-AB	
9	53175 02300	2	7L-AD	
10	53177 0170L	1	DT-1 スキド L ASSY	
11	53177 0170R	1	DT-1 スキド R ASSY	
12	53175 01600	1	DT-1 タンハツカル	L=826
13	53175 00800	1	DT-1 タンハツカルホルト L	
14	53175 00700	1	DT-1 タンハツカルホルト R	
15	U6000 16000	5	ワカガNT	M16
16	U6000 19070	1	ワカガNT	M16 φ19x70
17	T3400 18100	2	セツトシ	φ18x100
18	T2200 16000	2	ワカガNT	φ16x110
19	U0100 12045	1	ワカガNT	M12x45
20	U6000 12000	1	ワカガNT	M12
21	U0100 10035	4	ワカガNT	M10x35
22	U0200 16090	2	ハンネシワカガNT	M16x90
23	U6000 10000	10	ワカガNT	M10
24	T0100 08000	4	ワカガNT	M8
25	T0200 08000	4	ワカガNT	M8
26	T0200 10000	6	ワカガNT	M10
27	T3300 08060	2	ワカガNT	φ8x60
28	T3700 06000	2	ワカガNT	φ6
29	U1105 08030	4	ワカガNT	M8x30
30	S0140 00008	6	ワカガNT	L=600 R10Eの場合
31	S2470 00900	6	ワカガNT	L=800 R07Eの場合
32	S3325 01900	2	ワカガNT	
33	S1125 33200	6	ワカガNT	
34	S3321 05800	2	ワカガNT	
35	S3325 03600	1	ワカガNT	
36	U1100 08025	2	ワカガNT	M8x25
37	U6000 08000	2	ワカガNT	M8
38	U0108 06025	6	ワカガNT	M6 x 25
39	T0901 06014	6	ワカガNT	M8x25
40	U1100 08025	4	ワカガNT	M8
41	U6000 08000	10	ワカガNT	
42	S2511 00700	1	ワカガNT	No.33, 38, 39
43	S267H 00100	1	ワカガNT	No.35~37
44	S3327 02200	1	ワカガNT	

